

**Zählerprüfklemme**

- für den schnellen Prüfanschluss an Stromzähler
- Federklemme für Ø 6 mm
- Steckanschluss Ø 4 mm
- Es ist darauf zu achten, dass der Anschluss bei der Installation spannungsfrei ist. Die Sicherheitsregeln für das Arbeiten unter Spannung sind zu beachten
- den Warnhinweis WH 011 finden Sie unter [www.schuetzinger.de](http://www.schuetzinger.de)

**Best.-Nr. ZPK 8188 Ni / ..(Farbe)**

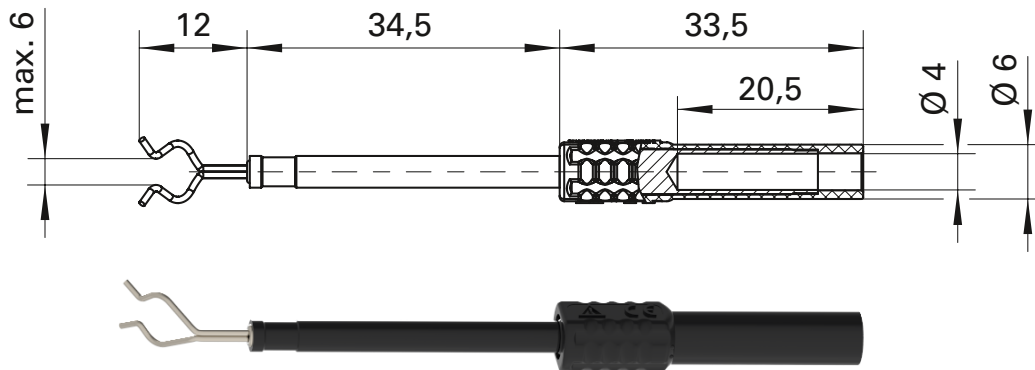
- Kontakteile **vernickelt**
- Kontaktspitze Stahl (VA)
- Isolierteile PA 6.6 (Polyamid)
- **Farben** siehe Tabelle

**Meter test terminal block**

- for quick test connection to electric meter
- spring clip for Ø 6 mm
- socket Ø 4 mm
- Connection must be dead when installed. Safety regulations for life working must be heeded
- please visit [www.schuetzinger.de](http://www.schuetzinger.de) to find the warning notice WH 011

**Order No. ZPK 8188 Ni / ..(colour)**

- contact parts **nickel-plated**
- contact tip steel (VA)
- insulation PA 6.6 (Polyamid)
- **colours** see table



Allgemeine Angaben		General information	
Best.-Nr. <sup>1)</sup>	ZPK 8188 Ni / ..(Farbe) Kontakteile vernickelt	Order No. <sup>1)</sup>	ZPK 8188 Ni / ..(colour) contact parts nickel-plated
Farben	schwarz, rot, blau, gelb, grün, grau, braun, weiß, violett	colours	black, red, blue, yellow, green, grey, brown, white, purple
Technische Daten		Technical data	
Anschluss	Draht	terminal	strand
Durchgangswiderstand	3 mΩ	transition resistance	3 mΩ
Bemessungsspannung <sup>2)</sup>	600 V CAT II	rated voltage <sup>2)</sup>	600 V CAT II
Bemessungsstrom <sup>2)</sup>	1 A	rated current <sup>2)</sup>	1 A
Betriebstemperatur	von -25 °C bis +80 °C	operating temperature	from -25 °C to +80 °C

<sup>1)</sup> andere Kontaktflächen, Farben und Anschlüsse auf Anfrage

<sup>2)</sup> bei normalen Umgebungstemperaturen

<sup>1)</sup> other contact platings, colours and terminals on request

<sup>2)</sup> at normal ambient temperatures