

Zählerprüfklemme

- für den schnellen Prüfanschluss an Stromzähler
- Federklemme für Ø 3 mm
- Steckanschluss Ø 4 mm
- Es ist darauf zu achten, dass der Anschluss bei der Installation spannungsfrei ist. Die Sicherheitsregeln für das Arbeiten unter Spannung sind zu beachten
- den Warnhinweis WH 011 finden Sie unter www.schuetzinger.de

Best.-Nr. ZPK 8066 Ni / ..(Farbe)

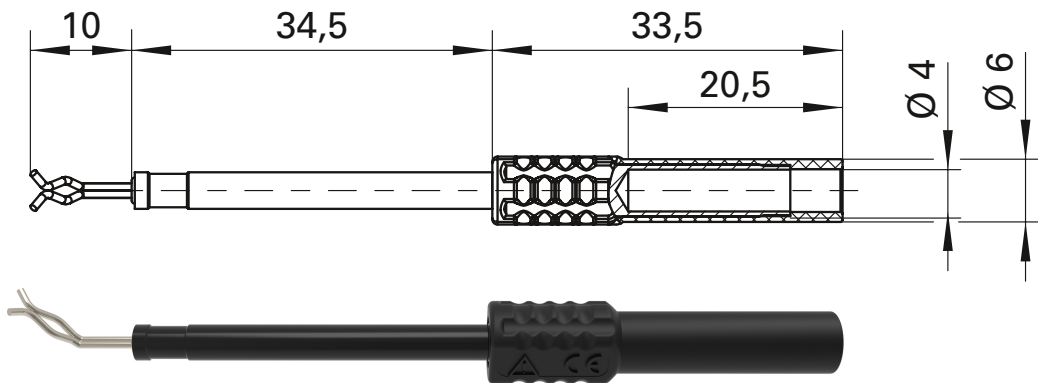
- Kontakteile **vernickelt**
- Kontaktspitze **Stahl (VA)**
- Isolierteile **PA 6.6 (Polyamid)**
- **Farben** siehe Tabelle

Meter test terminal block

- for quick test connection to electric meter
- spring clip for Ø 3 mm
- socket Ø 4 mm
- Connection must be dead when installed. Safety regulations for life working must be heeded
- please visit www.schuetzinger.de to find the warning notice WH 011

Order No. ZPK 8066 Ni / ..(colour)

- contact parts **nickel-plated**
- contact tip **steel (VA)**
- insulation **PA 6.6 (Polyamid)**
- **colours** see table



| Allgemeine Angaben | | General information | |
|----------------------------------|---|--------------------------------|--|
| Best.-Nr. ¹⁾ | ZPK 8066 Ni / ..(Farbe) Kontakteile vernickelt | Order No. ¹⁾ | ZPK 8066 Ni / ..(colour) contact parts nickel-plated |
| Farben | schwarz, rot, blau, gelb, grün, grau, braun, weiß, violett | colours | black, red, blue, yellow, green, grey, brown, white, purple |
| Technische Daten | | Technical data | |
| Anschluss | Draht | terminal | strand |
| Durchgangswiderstand | 3 mΩ | transition resistance | 3 mΩ |
| Bemessungsspannung ²⁾ | 600 V CAT II | rated voltage ²⁾ | 600 V CAT II |
| Bemessungsstrom ²⁾ | 1 A | rated current ²⁾ | 1 A |
| Betriebstemperatur | von -25 °C bis +80 °C | operating temperature | from -25 °C to +80 °C |

¹⁾ andere Kontaktoberflächen, Farben und Anschlüsse auf Anfrage

²⁾ bei normalen Umgebungstemperaturen

¹⁾ other contact platings, colours and terminals on request

²⁾ at normal ambient temperatures