

Sicherheits-Verbindungsleitung

- 2 Sicherheits-Federkorbstecker mit axialer Steckbuchse, konfektioniert an hochflexibler, doppelt-isolierter PVC-Leitung 1 mm²
- schmalere Bauform - Rastermaß 10 mm
- die Griffhülsen bestehen aus UL-gelistetem Material
- **Weiterentwicklung** und Verbesserung **unseres** erfolgreichen Key-Produktes **VSKF 6001**

Safety connecting lead

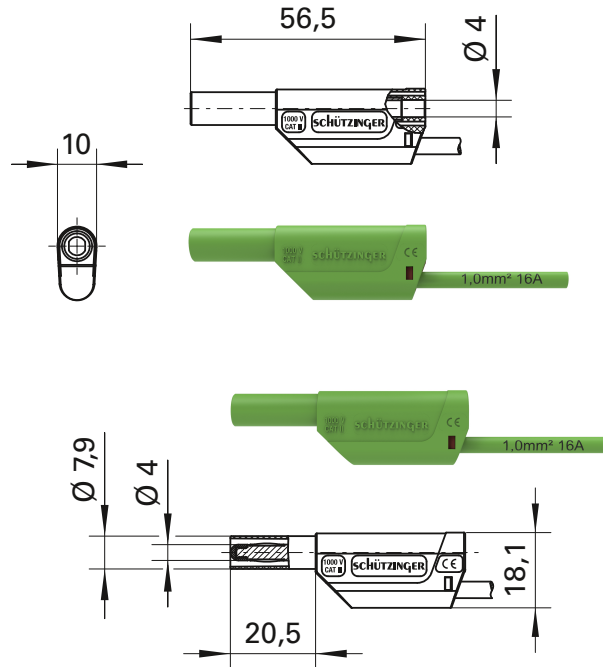
- 2 safety lamella-basket plugs with inline socket, assembled on highly flexible double insulated PVC cable 1 mm²
- slim design - grid dimension 10 mm
- the sleeves are composed of UL-listed material
- **further development** and improvement **of our** successful Key-product **VSKF 6001**

Best.-Nr. VSKF 8701 / 1 / ..(Länge) / ..(Farbe)

- Leitung 1 mm² PVC-doppelt-isoliert
- Kontaktteile **vergoldet**
- Griffhülsen PA 6.6 (UL94-V2)
- **Farben** siehe Tabelle

Order No. VSKF 8701 / 1 / ..(length) / ..(colour)

- cable 1 mm² PVC double-insulated
- contact parts **gold-plated**
- sleeves PA 6.6 (UL94-V2)
- **colours** see table



Allgemeine Angaben		General information	
Best.-Nr. ^{1) 15)}	VSKF 8701 / 1 / ..(Länge) / ..(Farbe) Kontaktteile vergoldet	Order No. ^{1) 15)}	VSKF 8701 / 1 / ..(length) / ..(colour) contact parts gold-plated
Farben ⁶⁾	schwarz, rot, blau, gelb, grün, grau, braun, weiß, orange, violett, grüngelb	colours ⁶⁾	black, red, blue, yellow, green, grey, brown, white, orange, purple, green-yellow
Längen	25 cm, 50 cm, 100 cm, 150 cm, 200 cm	lengths	25 cm, 50 cm, 100 cm, 150 cm, 200 cm
Technische Daten		Technical data	
Leitung	1 mm ² PVC-doppelt-isoliert	cable	1 mm ² PVC double-insulated
Durchgangswiderstand ⁴⁾	5 mΩ / 8 mΩ / 14 mΩ / 22 mΩ / 27 mΩ	transition resistance ⁴⁾	5 mΩ / 8 mΩ / 14 mΩ / 22 mΩ / 27 mΩ
Bemessungsspannung ²⁾	1000 V CAT III	rated voltage ²⁾	1000 V CAT III
Bemessungsstrom ²⁾	16 A	rated current ²⁾	16 A
Betriebstemperatur	von -10 °C bis +70 °C	operating temperature	from -10 °C to +70 °C

¹⁾ andere Kontaktoberflächen, Farben, Längen und Leitungsquerschnitte auf Anfrage
²⁾ bei normalen Umgebungstemperaturen
⁴⁾ abhängig von der Leitungslänge
⁶⁾ bei Farbe grüngelb: grüngelbe Leitung und grüne Gehäuse
¹⁵⁾ bleifreie Ausführung auf Anfrage

¹⁾ other contact platings, colours, lengths and wire cross-sections on request
²⁾ at normal ambient temperatures
⁴⁾ depending on cable length
⁶⁾ at colour green-yellow: lead green-yellow and sleeves green
¹⁵⁾ lead-free alternative on request