

Sicherheits-Verbindungsleitung

- 2 Sicherheits-Federkorbstecker mit axialer Steckbuchse, konfektioniert an hochflexibler, doppelt-isolierter PVC-Leitung 2,5 mm²
- schmalere Bauform - Rastermaß 10 mm
- die Griffhülsen bestehen aus UL-gelistetem Material
- **Weiterentwicklung** und Verbesserung **unseres** erfolgreichen Key-Produktes **VSKF 6000**

Best.-Nr. VSKF 8700 / 2.5 / ..(Länge) / ..(Farbe)

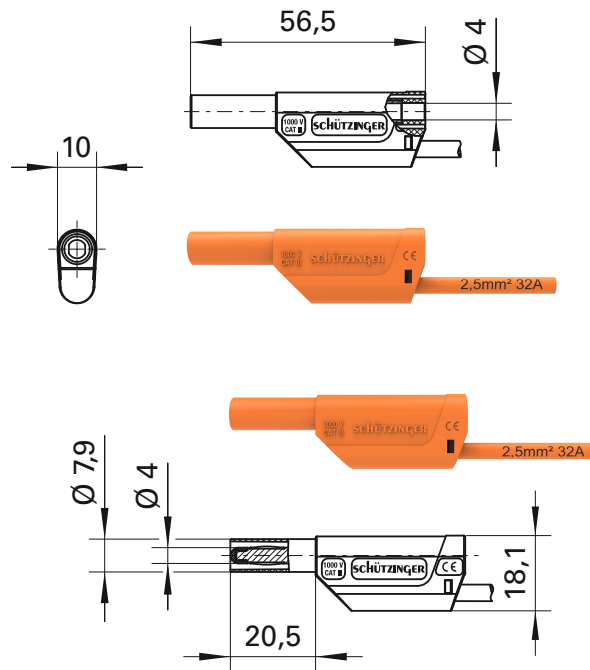
- Leitung 2,5 mm² PVC-doppelt-isoliert
- Kontakteile **vernickelt**
- Griffhülsen PA 6.6 (UL94-V2)
- **Farben** siehe Tabelle

Safety connecting lead

- 2 safety lamella-basket plugs with inline socket, assembled on highly flexible double insulated PVC cable 2.5 mm²
- slim design - grid dimension 10 mm
- the sleeves are composed of UL-listed material
- **further development** and improvement **of our** successful Key-product **VSKF 6000**

Order No. VSKF 8700 / 2.5 / ..(length) / ..(colour)

- cable 2.5 mm² PVC double-insulated
- contact parts **nickel-plated**
- sleeves PA 6.6 (UL94-V2)
- **colours** see table



Allgemeine Angaben		General information	
Best.-Nr. ^{1) 15)}	VSKF 8700 / 2.5 / ..(Länge) / ..(Farbe) Kontakteile vernickelt	Order No. ^{1) 15)}	VSKF 8700 / 2.5 / ..(length) / ..(colour) contact parts nickel-plated
Farben ⁶⁾	schwarz, rot, blau, gelb, grün, grau, braun, weiß, orange, violett, grüngelb	colours ⁶⁾	black, red, blue, yellow, green, grey, brown, white, orange, purple, green-yellow
Längen	25 cm, 50 cm, 100 cm, 150 cm, 200 cm	lengths	25 cm, 50 cm, 100 cm, 150 cm, 200 cm
Technische Daten		Technical data	
Leitung	2,5 mm ² PVC-doppelt-isoliert	cable	2.5 mm ² PVC double-insulated
Durchgangswiderstand ⁴⁾	5 mΩ / 9 mΩ / 17 mΩ / 25 mΩ / 35 mΩ	transition resistance ⁴⁾	5 mΩ / 9 mΩ / 17 mΩ / 25 mΩ / 35 mΩ
Bemessungsspannung ²⁾	1000 V CAT III	rated voltage ²⁾	1000 V CAT III
Bemessungsstrom ²⁾	32 A	rated current ²⁾	32 A
Betriebstemperatur	von -10 °C bis +70 °C	operating temperature	from -10 °C to +70 °C

¹⁾ andere Kontaktflächen, Farben, Längen und Leitungsquerschnitte auf Anfrage

²⁾ bei normalen Umgebungstemperaturen

⁴⁾ abhängig von der Leitungslänge

⁶⁾ bei Farbe grüngelb: grünelbe Leitung und grüne Gehäuse

¹⁵⁾ bleifreie Ausführung auf Anfrage

¹⁾ other contact platings, colours, lengths and wire cross-sections on request

²⁾ at normal ambient temperatures

⁴⁾ depending on cable length

⁶⁾ at colour green-yellow: lead green-yellow and sleeves green

¹⁵⁾ lead-free alternative on request