

### Sicherheits-Verbindungsleitung

- 2 Sicherheits-Federkorbstecker mit axialer Steckbuchse, konfektioniert an hochflexibler, doppelt-isolierter Silikon-Leitung 1 mm<sup>2</sup>
- schmalere Bauform - Rastermaß 10 mm
- die Griffhülsen bestehen aus UL-gelistetem Material
- **Weiterentwicklung** und Verbesserung unseres erfolgreichen Key-Produktes **VSKF 5000**

### Safety connecting lead

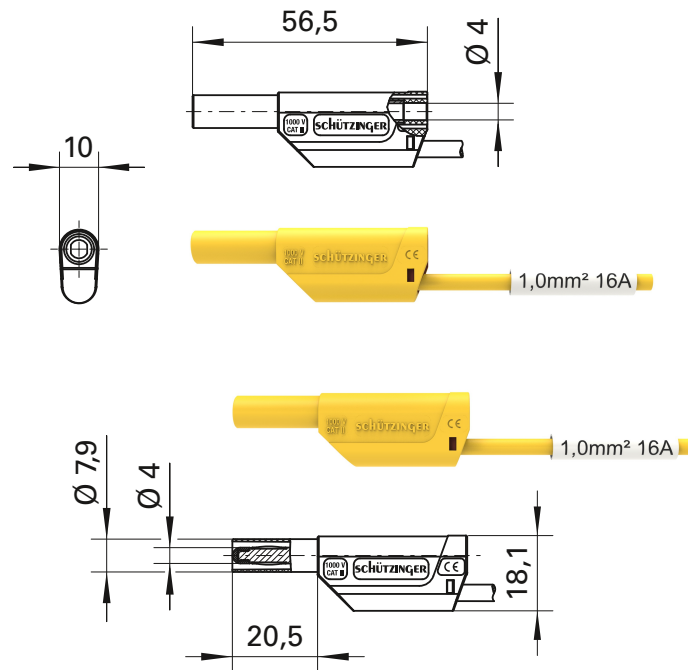
- 2 safety lamella-basket plugs with inline socket, assembled on highly flexible double insulated silicone cable 1 mm<sup>2</sup>
- slim design - grid dimension 10 mm
- the sleeves are composed of UL-listed material
- **further development** and improvement of our successful Key-product **VSKF 5000**

### Best.-Nr. VSKF 8500 / SIL1 / ..(Länge) / ..(Farbe)

- Leitung 1 mm<sup>2</sup> Silikon-doppelt-isoliert
- Kontaktteile **vernickelt**
- Griffhülsen PA 6.6 (UL94-V2)
- **Farben** siehe Tabelle

### Order No. VSKF 8500 / SIL1 / ..(length) / ..(colour)

- cable 1<sup>2</sup> PVC silicone double-insulated
- contact parts **nickel-plated**
- sleeves PA 6.6 (UL94-V2)
- **colours** see table



Allgemeine Angaben		General information	
Best.-Nr. <sup>1) 15)</sup>	VSKF 8500 / SIL1 / ..(Länge) / ..(Farbe) Kontaktteile vernickelt	Order No. <sup>1) 15)</sup>	VSKF 8500 / SIL1 / ..(length) / ..(colour) contact parts nickel-plated
Farben	schwarz, rot, blau, gelb, grün	colours	black, red, blue, yellow, green
Längen	25 cm, 50 cm, 100 cm, 150 cm, 200 cm	lengths	25 cm, 50 cm, 100 cm, 150 cm, 200 cm
Technische Daten		Technical data	
Leitung	1 mm <sup>2</sup> Silikon-doppelt-isoliert	cable	1 mm <sup>2</sup> silicone double-insulated
Durchgangswiderstand <sup>4)</sup>	5 mΩ / 9 mΩ / 17 mΩ / 25 mΩ / 35 mΩ	transition resistance <sup>4)</sup>	5 mΩ / 9 mΩ / 17 mΩ / 25 mΩ / 35 mΩ
Bemessungsspannung <sup>2) 6)</sup>	1000 V CAT II	rated voltage <sup>2) 6)</sup>	1000 V CAT II
Bemessungsstrom <sup>2)</sup>	16 A	rated current <sup>2)</sup>	16 A
Betriebstemperatur	von -10 °C bis +90 °C	operating temperature	from -10 °C to +90 °C

<sup>1)</sup> andere Kontaktflächen, Farben, Längen und Leitungsquerschnitte auf Anfrage

<sup>2)</sup> bei normalen Umgebungstemperaturen

<sup>4)</sup> abhängig von der Leitungslänge

<sup>6)</sup> für eine fachgerechte Anwendung unserer Produkte müssen die Sicherheitshinweise in unserem Katalog beachtet werden

<sup>15)</sup> bleifreie Ausführung auf Anfrage

<sup>1)</sup> other contact platings, colours, lengths and wire cross-sections on request

<sup>2)</sup> at normal ambient temperatures

<sup>4)</sup> depending on cable length

<sup>6)</sup> for a professional application of our products, the safety instructions in our catalogue must be observed and followed

<sup>15)</sup> lead-free alternative on request