

Sicherheits-Winkeleinbaubuchse

- Winkeleinbaubuchse für Leiterplattenmontage
- Steckanschluss Ø 4 mm
- den Warnhinweis WH 034 finden Sie unter www.schuetzinger.de

Best.-Nr. **SWEB 8094 Au** / ..(Farbe)

- Kontaktteile **vergoldet und verzinkt**
- Isolierteile **PA 6.6 (Polyamid)**
- **Farben** siehe Tabelle



Safety angled socket

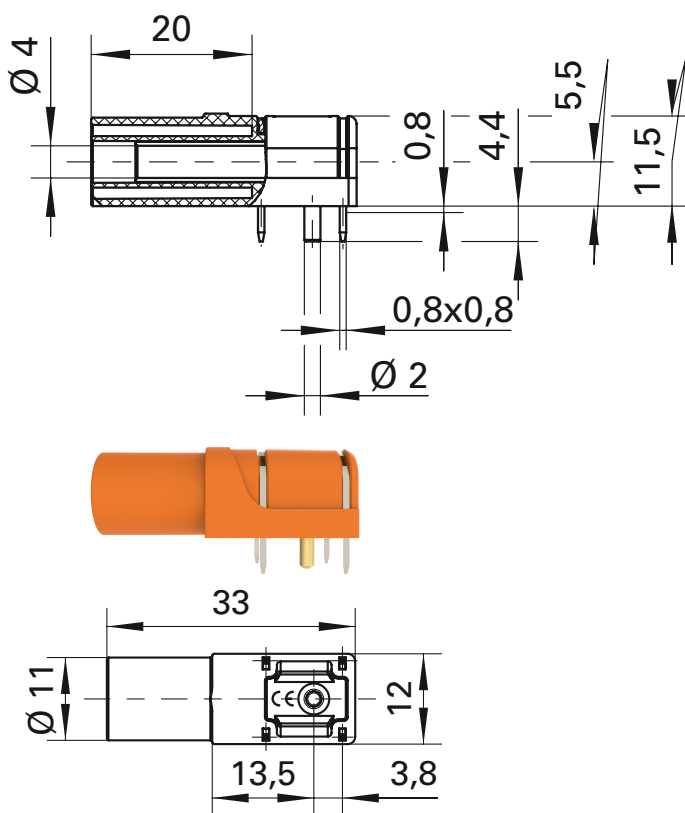
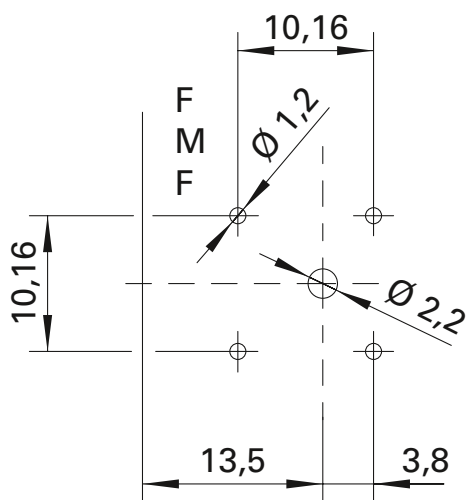
- angled safety socket for fixture on PCB
- socket Ø 4 mm
- please visit www.schuetzinger.de to find the warning notice WH 034

Order No. **SWEB 8094 Au** / ..(colour)

- contact parts **gold-plated and tin-plated**
- insulation **PA 6.6 (Polyamid)**
- **colours** see table



Lochbild für Leiterplatten-Layout
hole pattern for PCB layout



Allgemeine Angaben

Best.-Nr. ¹⁾	SWEB 8094 Au / ..(Farbe) Kontaktteile vergoldet und verzinkt
Farben	schwarz, rot, blau, braun, gelb, grün, grau, weiß, orange, violett

Technische Daten

Anschluss	Leiterplatte
Durchgangswiderstand	10 mΩ
Bemessungsspannung ²⁾	1000 V CAT III
Bemessungsstrom ²⁾	24 A
Betriebstemperatur	von -25 °C bis +80 °C

General information

Order No. ¹⁾	SWEB 8094 Au / ..(colour) contact parts gold-plated and tin-plated
colours	black, red, blue, brown, yellow, green, grey, white, orange, purple

Technical data

terminal	PCB
transition resistance	10 mΩ
rated voltage ²⁾	1000 V CAT III
rated current ²⁾	24 A
operating temperature	from -25 °C to +80 °C

¹⁾ andere Kontaktflächen und Farben auf Anfrage

²⁾ bei normalen Umgebungstemperaturen

¹⁾ other contact platings and colours on request

²⁾ at normal ambient temperatures