

**Sicherheits-Prüfspitze**

- mit axialer Sicherheitsbuchse
- Steckanschluss Ø 4 mm
- die Spitzenschutzkappe SSK 2002 ist im Lieferumfang enthalten

Best.-Nr. **SPS 8686 Ni** / ..(Farbe)

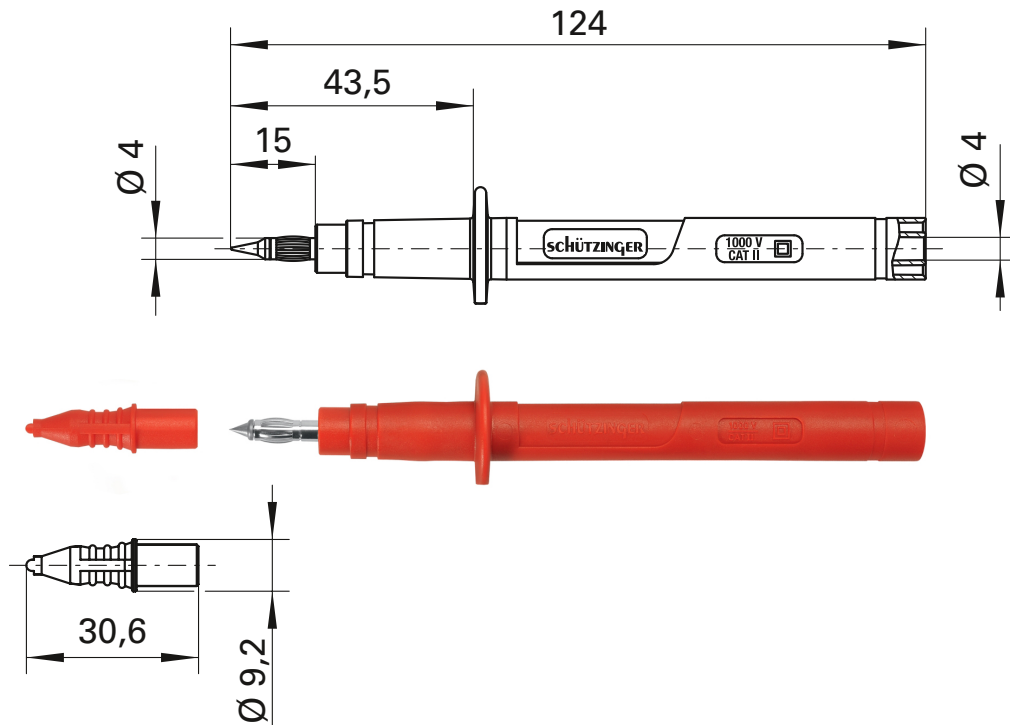
- Kontaktteile **vernickelt**
- Isolierteile PA 6.6 (Polyamid)
- **Farben** siehe Tabelle

**Safety test probe**

- with inline safety socket
- socket Ø 4 mm
- including tip protection cap SSK 2002

Order No. **SPS 8686 Ni** / ..(colour)

- contact parts **nickel-plated**
- insulation PA 6.6 (Polyamid)
- **colours** see table



Allgemeine Angaben		General information	
Best.-Nr. <sup>1)</sup>	<b>SPS 8686 Ni</b> / ..(Farbe) Kontaktteile vernickelt	Order No. <sup>1)</sup>	<b>SPS 8686 Ni</b> / ..(colour) contact parts nickel-plated
Farben	schwarz, rot, blau, gelb, grün, weiß	colours	black, red, blue, yellow, green, white
Technische Daten		Technical data	
Anschluss	Sicherheitsbuchse	terminal	safety socket
Durchgangswiderstand	20 mΩ	transition resistance	20 mΩ
Bemessungsspannung <sup>2)</sup>	1000 V CAT II	rated voltage <sup>2)</sup>	1000 V CAT II
Bemessungsstrom <sup>2)</sup>	32 A	rated current <sup>2)</sup>	32 A
Betriebstemperatur	von -25 °C bis +80 °C	operating temperature	from -25 °C to +80 °C

<sup>1)</sup> andere Kontaktflächen und Farben auf Anfrage

<sup>2)</sup> bei normalen Umgebungstemperaturen

<sup>1)</sup> other contact platings and colours on request

<sup>2)</sup> at normal ambient temperatures