

**Sicherheits-Prüfspitze**

- mit axialer Sicherheitsbuchse
- Steckanschluss Ø 4 mm
- mit flexibler Spitze für das Messen an schwer zugänglichen Stellen

Best.-Nr. **SPS 8034 Ni** / ..(Farbe)

- Kontaktteile **vernickelt**
- Kontaktspitze **Stahl (VA)**
- Isolierteile **PA 6.6 (Polyamid)**
- **Farben** siehe Tabelle

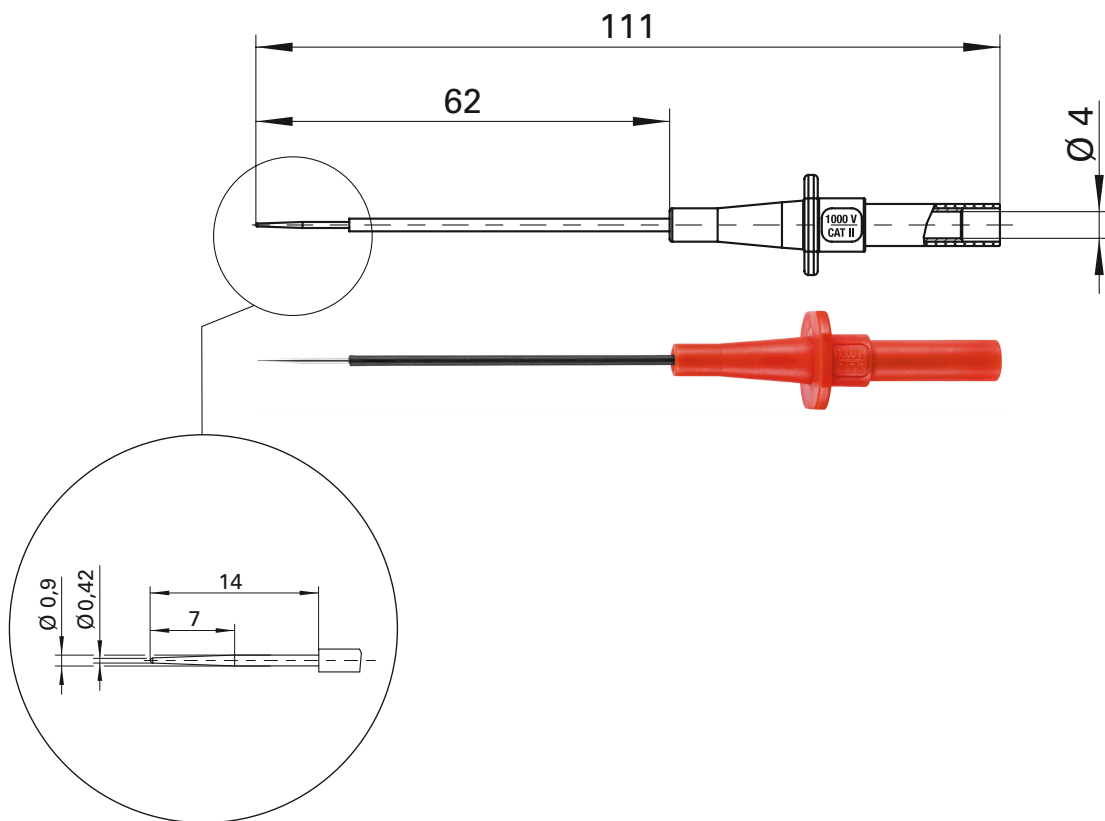


**Safety test probe**

- with inline safety socket
- socket Ø 4 mm
- with flexible tip for measuring in inaccessible places

Order No. **SPS 8034 Ni** / ..(colour)

- contact parts **nickel-plated**
- contact tip **steel (VA)**
- insulation **PA 6.6 (Polyamid)**
- **colours** see table



Allgemeine Angaben	
Best.-Nr. <sup>1)</sup>	<b>SPS 8034 Ni</b> / ..(Farbe) Kontaktteile vernickelt
Farben	schwarz, rot
Technische Daten	
Anschluss	Sicherheitsbuchse
Durchgangswiderstand	20 mΩ
Bemessungsspannung <sup>2)</sup>	1000 V CAT II
Bemessungsstrom <sup>2)</sup>	5 A
Betriebstemperatur	von -25 °C bis +80 °C

General information	
Order No. <sup>1)</sup>	<b>SPS 8034 Ni</b> / ..(colour) contact parts nickel-plated
colours	black, red
Technical data	
terminal	safety socket
transition resistance	20 mΩ
rated voltage <sup>2)</sup>	1000 V CAT II
rated current <sup>2)</sup>	5 A
operating temperature	from -25 °C to +80 °C

<sup>1)</sup> andere Kontaktflächen, Farben und Anschlüsse auf Anfrage

<sup>2)</sup> bei normalen Umgebungstemperaturen

<sup>1)</sup> other contact platings, colours and terminals on request

<sup>2)</sup> at normal ambient temperatures