

Sicherheits-Prüfspitze

- mit axialer Sicherheitsbuchse
- Steckanschluss Ø 4 mm

Best.-Nr. **SPS 7310 Ni** / ..(Farbe)

- Kontaktteile **vernickelt**
- Kontaktspitze **Stahl**
- Isolierteile **PA 6.6 (Polyamid)**
- **Farben** siehe Tabelle

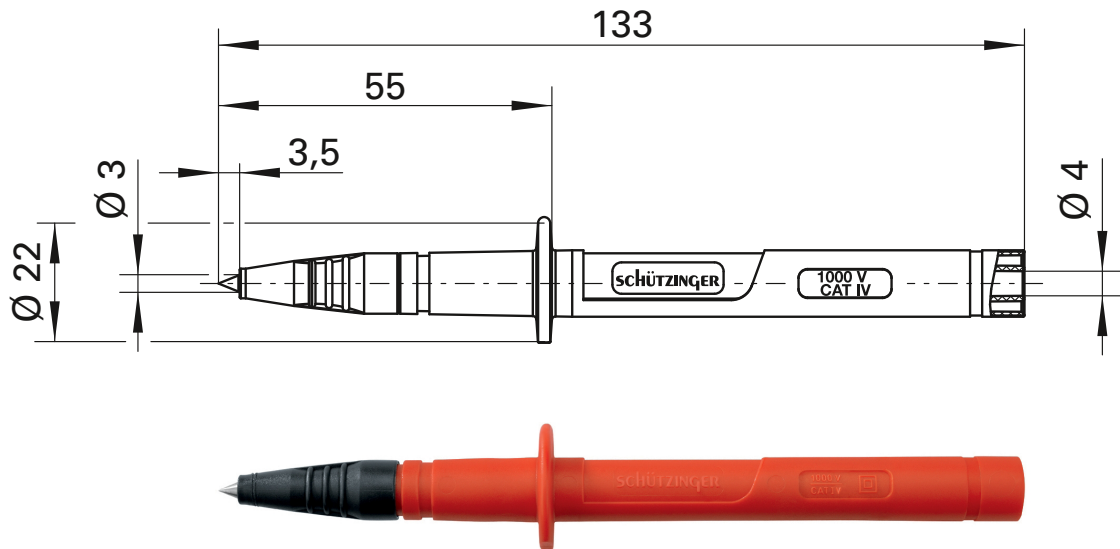


Safety test probe

- with inline safety socket
- socket Ø 4 mm

Order No. **Order No. SPS 7310 Ni** / ..(colour)

- contact parts **nickel-plated**
- contact tip **steel**
- insulation **PA 6.6 (Polyamid)**
- **colours** see table



Allgemeine Angaben		General information	
Best.-Nr. ¹⁾	SPS 7310 Ni / ..(Farbe) Kontaktteile vernickelt	Order No. ¹⁾	Order No. SPS 7310 Ni / ..(colour) contact parts nickel-plated
Farben	schwarz, rot	colours	black, red
Technische Daten		Technical data	
Anschluss	Sicherheitsbuchse	terminal	Safety socket
Durchgangswiderstand	20 mΩ	transition resistance	20 mΩ
Bemessungsspannung ²⁾	1000 V CAT IV	rated voltage ²⁾	1000 V CAT IV
Bemessungsstrom ²⁾	32 A	operating temperature	from -25 °C to +80 °C
Betriebstemperatur	von -25 °C bis +80 °C		

¹⁾ andere Kontaktflächen und Farben auf Anfrage

²⁾ bei normalen Umgebungstemperaturen

¹⁾ other contact platings and colours on request

²⁾ at normal ambient temperatures