

Sicherheits-Prüfspitze

- mit axialer Sicherheitsbuchse
- Steckanschluss Ø 4 mm
- die Spitzenschutzkappe **SSK 2564** / ..(Farbe) ist im Lieferumfang enthalten

Best.-Nr. SPS 7134 Ni / ..(Farbe)

- Kontaktteile **vernickelt**
- Kontaktspitze **Stahl**
- Isolierteile **PA 6.6 (Polyamid)**
- **Farben** siehe Tabelle

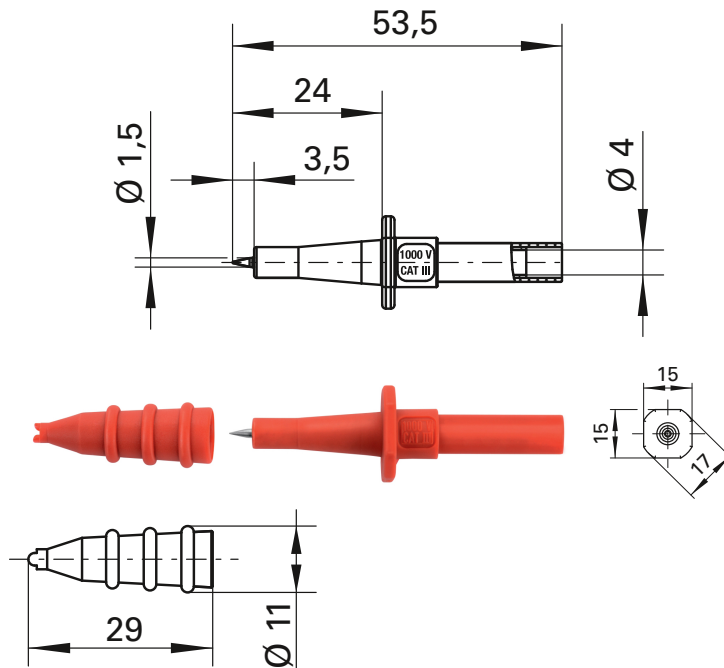


Safety test probe

- with inline safety socket
- socket Ø 4 mm
- including tip protection cap **SSK 2564** / ..(colour)

Order No. SPS 7134 Ni / ..(colour)

- contact parts **nickel-plated**
- contact tip **steel**
- insulation **PA 6.6 (Polyamid)**
- **colours** see table



Allgemeine Angaben		General information	
Best.-Nr. ¹⁾	SPS 7134 Ni / ..(Farbe) Kontaktteile vernickelt	Order No. ¹⁾	SPS 7134 Ni / ..(colour) contact parts nickel-plated
Farben	schwarz, rot	colours	black, red
Technische Daten		Technical data	
Anschluss	Sicherheitsbuchse	terminal	safety socket
Durchgangswiderstand	20 mΩ	transition resistance	20 mΩ
Bemessungsspannung ²⁾	1000 V CAT III	rated voltage ²⁾	1000 V CAT III
Bemessungsstrom ²⁾	5 A	rated current ²⁾	5 A
Betriebstemperatur	von -25 °C bis +80 °C	operating temperature	from -25 °C to +80 °C

¹⁾ andere Kontaktflächen und Farben auf Anfrage

²⁾ bei normalen Umgebungstemperaturen

¹⁾ other contact platings and colours on request

²⁾ at normal ambient temperatures