

Sicherheits-Prüfspitze

- mit axialer Zusteckbuchse
- Steckanschluss Ø 2 mm
- Kontaktspitze 5 mm gefedert

Best.-Nr. SPS 7097 Ni / ..(Farbe)

- Kontaktteile **vernickelt**
- Kontaktspitze Stahl
- Isolierteile PA 6.6 (Polyamid)
- **Farben** siehe Tabelle

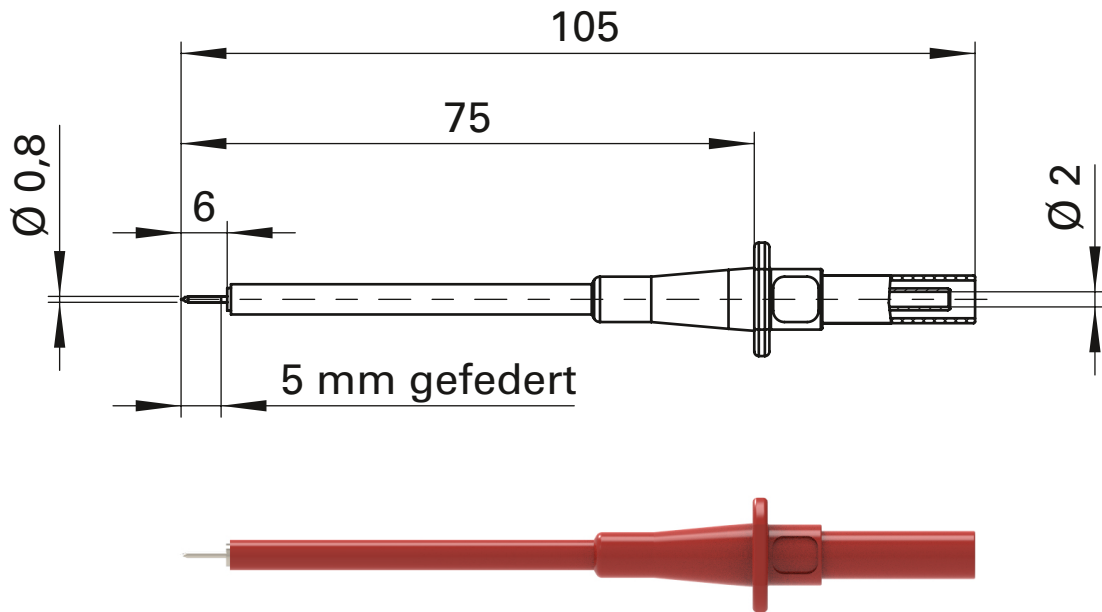


Safety test probe

- with inline socket
- socket Ø 2 mm
- contact tip 5 mm spring-loaded

Order No. SPS 7097 Ni / ..(colour)

- contact parts **nickel-plated**
- contact tip steel
- insulation PA 6.6 (Polyamid)
- **colours** see table



Allgemeine Angaben		General information	
Best.-Nr. ¹⁾	SPS 7097 Ni / ..(Farbe) Kontaktteile vernickelt	Order No. ¹⁾	SPS 7097 Ni / ..(colour) contact parts nickel-plated
Farben	schwarz, rot	colours	red, schwarz
Technische Daten		Technical data	
Anschluss	Sicherheitsbuchse	terminal	safety socket
Durchgangswiderstand	15 mΩ	transition resistance	15 mΩ
Bemessungsspannung ²⁾	1000 V CAT II	rated voltage ²⁾	1000 V CAT II
Bemessungsstrom ²⁾	1 A	rated current ²⁾	1 A
Betriebstemperatur	von -25 °C bis +80 °C	operating temperature	from -25 °C to +80 °C

¹⁾ andere Farben auf Anfrage
²⁾ bei normalen Umgebungstemperaturen
www.schuetzinger.de

¹⁾ other colours on request
²⁾ at normal ambient temperatures