

**Sicherheits-Prüfspitze**

- mit axialer Sicherheitsbuchse
- Steckanschluss Ø 4 mm
- Kontaktspitze 5 mm gefedert

**Best.-Nr. SPS 2710 Ni / ..(Farbe)**

- Kontaktteile **vernickelt**
- Kontaktspitze Stahl
- Isolierteile PA 6.6 (Polyamid)  
Polyolefin
- **Farben** siehe Tabelle

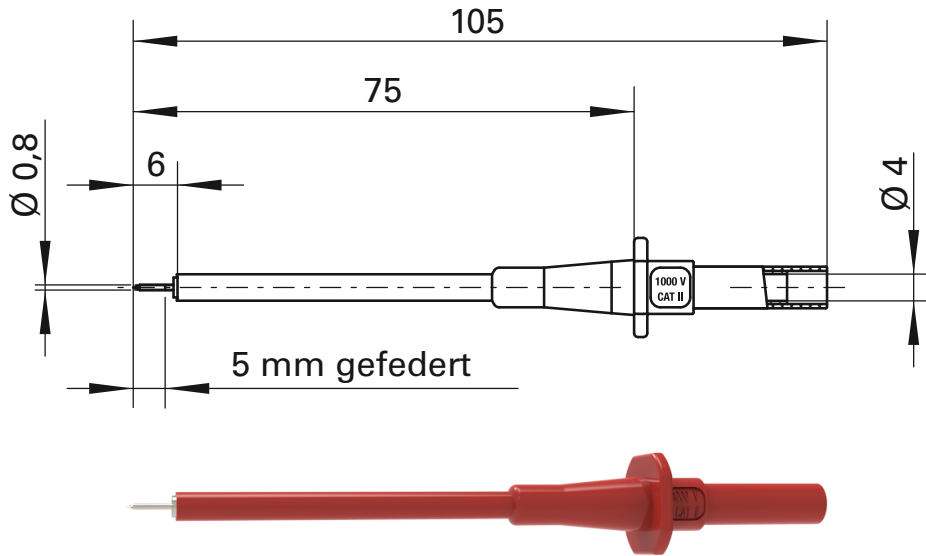


**Safety test probe**

- with inline safety socket
- socket Ø 4 mm
- contact tip 5 mm spring-loaded

**Order No. SPS 2710 Ni / ..(colour)**

- contact parts **nickel-plated**
- contact tip steel
- insulation PA 6.6 (Polyamid)  
Polyolefin
- **colours** see table



Allgemeine Angaben		General information	
Best.-Nr. <sup>1)</sup>	SPS 2710 Ni / ..(Farbe) Kontaktteile vernickelt	Order No. <sup>1)</sup>	SPS 2710 Ni / ..(colour) contact parts nickel-plated
Farben	schwarz, rot	colours	black, red
Technische Daten		Technical data	
Anschluss	Sicherheitsbuchse	terminal	safety socket
Durchgangswiderstand	20 mΩ	transition resistance	20 mΩ
Bemessungsspannung <sup>2)</sup>	1000 V CAT II	rated voltage <sup>2)</sup>	1000 V CAT II
Bemessungsstrom <sup>2)</sup>	1 A	rated current <sup>2)</sup>	1 A
Betriebstemperatur	von -25 °C bis +80 °C	operating temperature	from -25 °C to +80 °C

<sup>1)</sup> andere Kontaktflächen und Farben auf Anfrage

<sup>2)</sup> bei normalen Umgebungstemperaturen

<sup>1)</sup> other contact platings and colours on request

<sup>2)</sup> at normal ambient temperatures