

Sicherheits-Prüfspitze

- mit axialer Sicherheitsbuchse
- Steckanschluss Ø 4 mm

Best.-Nr. SPS 2700 Ni / ..(Farbe)

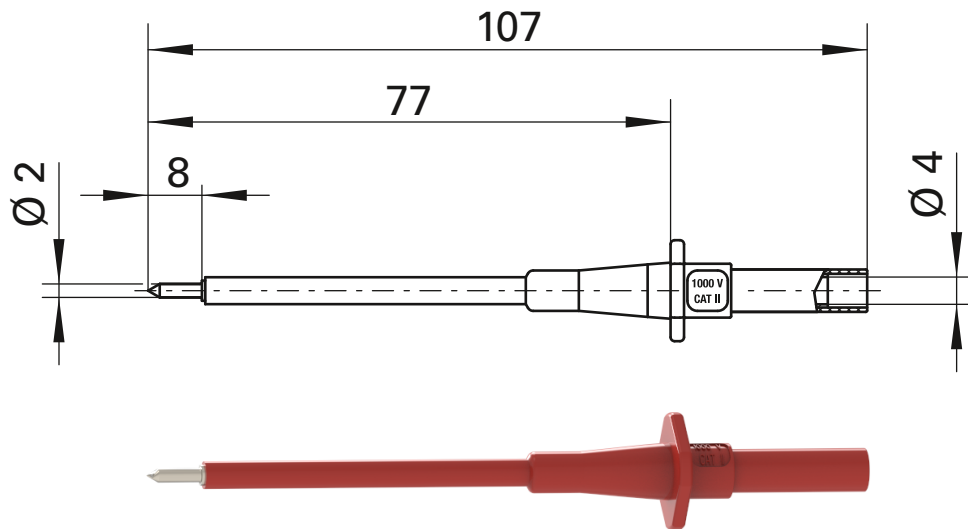
- Kontakteile **vernickelt**
- Isolierteile PA 6.6 (Polyamid)
Polyolefin
- **Farben** siehe Tabelle

Safety test probe

- with inline safety socket
- socket Ø 4 mm

Order No. SPS 2700 Ni / ..(colour)

- contact parts **nickel-plated**
- insulation PA 6.6 (Polyamid)
Polyolefin
- **colours** see table



| Allgemeine Angaben | | General information | |
|----------------------------------|---|-----------------------------|---|
| Best.-Nr. ¹⁾ | SPS 2700 Ni / ..(Farbe) Kontakteile vernickelt | Order No. ¹⁾ | SPS 2700 Ni / ..(colour) contact parts nickel-plated |
| Farben | schwarz, rot | colours | black, red |
| Technische Daten | | Technical data | |
| Anschluss | Sicherheitsbuchse | terminal | safety socket |
| Durchgangswiderstand | 5 mΩ | transition resistance | 5 mΩ |
| Bemessungsspannung ²⁾ | 1000 V CAT II | rated voltage ²⁾ | 1000 V CAT II |
| Bemessungsstrom ²⁾ | 10 A | rated current ²⁾ | 10 A |
| Betriebstemperatur | von -25 °C bis +80 °C | operating temperature | from -25 °C to +80 °C |

¹⁾ andere Kontaktflächen und Farben auf Anfrage

²⁾ bei normalen Umgebungstemperaturen

¹⁾ other contact platings and colours on request

²⁾ at normal ambient temperatures