

Sicherheits-Prüfleitung

- 1 Sicherheits-Prüfspitze und
1 Sicherheits-Federkorbstecker,
konfektioniert an hochflexibler,
doppelt-isolierter PVC-Leitung 1 mm²
- die Spitzenschutzkappe **SSK 2002** /..(Farbe) /-1
ist im Lieferumfang enthalten

Best.-Nr. SPL 7347 Ni / 1 / 100 / ..(Farbe)

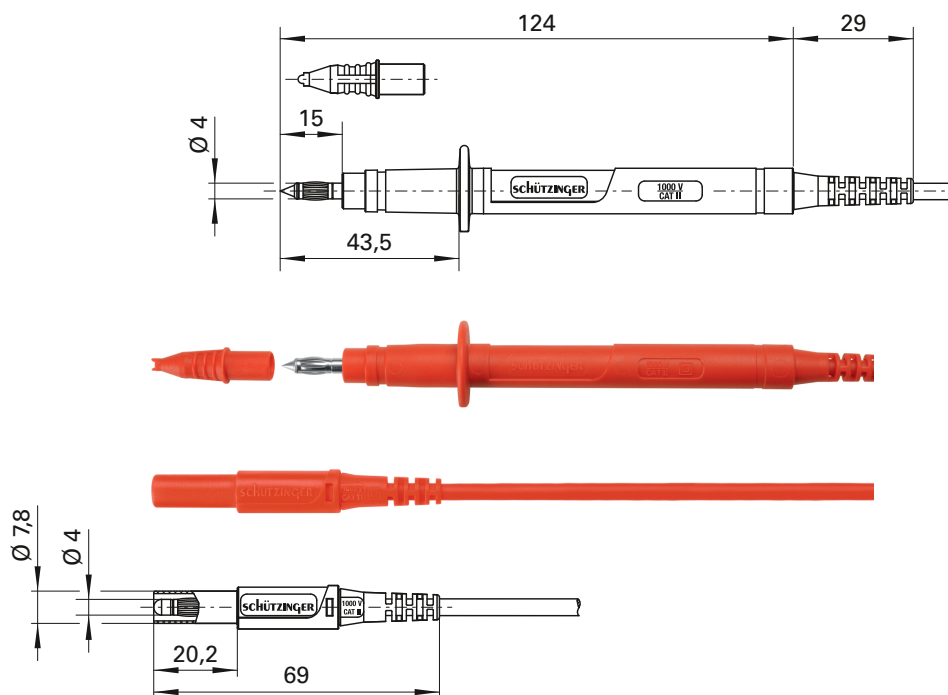
- Leitung 1 mm² PVC-doppelt-isoliert
- Kontaktteile **vernickelt**
- Kontaktspitze Stahl
- Isolierteile PA 6.6 (Polyamid)
- **Farben** siehe Tabelle

Safety test lead

- 1 safety test probe and
1 safety lamella-basket plug,
assembled on highly flexible
double-insulated PVC cable 1 mm²
- including tip protection cap
SSK 2002 /..(colour) /-1

Order No. SPL 7347 Ni / 1 / 100 / ..(colour)

- cable 1 mm² PVC double-insulated
- contact parts **nickel-plated**
- contact tip steel
- insulation PA 6.6 (Polyamid)
- **colours** see table



Allgemeine Angaben

| | |
|--------------------------------|---|
| Best.-Nr. ¹⁾ | SPL 7347 Ni / 1 / 100 / ..(Farbe) Kontaktteile vernickelt |
| Farben | schwarz, rot |
| Längen | 100 cm |

Technische Daten

| | |
|---|--|
| Leitung | 1 mm ² PVC-doppelt-isoliert |
| Durchgangswiderstand | 25 mΩ |
| Bemessungsspannung ²⁾ | 1000 V CAT II |
| Bemessungsstrom ²⁾ | 16 A |
| Betriebstemperatur | von -10 °C bis +70 °C |

General information

| | |
|--------------------------------|--|
| Order No. ¹⁾ | SPL 7347 Ni / 1 / 100 / ..(colour) contact parts nickel-plated |
| colours | black, red |
| lengths | 100 cm |

Technical data

| | |
|------------------------------------|--|
| cable | 1 mm ² PVC double-insulated |
| transition resistance | 25 mΩ |
| rated voltage ²⁾ | 1000 V CAT II |
| rated current ²⁾ | 16 A |
| operating temperature | from -10 °C to +70 °C |

¹⁾ andere Kontaktflächen, Farben und Längen auf Anfrage

²⁾ bei normalen Umgebungstemperaturen

¹⁾ other contact platings, colours and lengths on request

²⁾ at normal ambient temperatures