

### Sicherheits-Prüfleitung

- 1 Sicherheits-Prüfspitze und 1 Sicherheits Federkorbstecker konfektioniert an hochflexibler, doppelt-isolierter PVC-Leitung 1 mm<sup>2</sup>

**Best.-Nr. SPL 7318 Ni / 1 / 100 / ..(Farbe)**

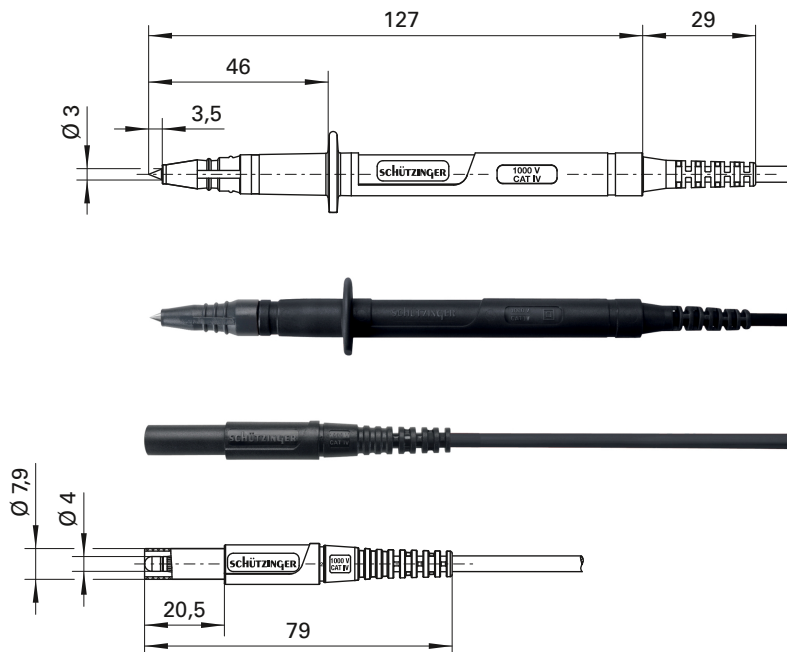
- **Leitung** PVC-doppelt-isoliert 1 mm<sup>2</sup>
- **Kontaktteile** **vernickelt**
- **Farben** siehe Tabelle

### Safety test lead

- 1 safety test probe and 1 safety lamella-basket plug, assembled on highly flexible double-insulated PVC cable 1 mm<sup>2</sup>

**Order No. SPL 7318 Ni / 1 / 100 / ..(colour)**

- **cable** PVC double-insulated 1 mm<sup>2</sup>
- **contact parts** **nickel-plated**
- **colours** see table



### Allgemeine Angaben

<b>Best.-Nr. <sup>1)</sup></b>	<b>SPL 7318 Ni / 1 / 100 / ..(Farbe)</b> Kontaktteile vernickelt
<b>Farben</b>	schwarz, rot
<b>Längen</b>	100 cm

### Technische Daten

<b>Leitung</b>	PVC-doppelt-isoliert 1 mm <sup>2</sup>
<b>Durchgangswiderstand</b>	25 mΩ
<b>Bemessungsspannung <sup>2)</sup></b>	1000 V CAT IV
<b>Bemessungsstrom <sup>2)</sup></b>	16 A
<b>Betriebstemperatur</b>	von -10 °C bis +70 °C

### General information

<b>Order No. <sup>1)</sup></b>	<b>SPL 7318 Ni / 1 / 100 / ..(colour)</b> contact parts nickel-plated
<b>colours</b>	black, red
<b>lengths</b>	100 cm

### Technical data

<b>cable</b>	PVC double-insulated 1 mm <sup>2</sup>
<b>transition resistance</b>	25 mΩ
<b>rated voltage <sup>2)</sup></b>	1000 V CAT IV
<b>rated current <sup>2)</sup></b>	16 A
<b>operating temperature</b>	from -10 °C to +70 °C

<sup>1)</sup> andere Kontaktflächen, Farben und Längen auf Anfrage

<sup>2)</sup> bei normalen Umgebungstemperaturen

<sup>1)</sup> other contact platings, colours and lengths on request

<sup>2)</sup> at normal ambient temperatures