

**Sicherheits-Prüfleitunge**

- 1 Sicherheits-Prüfspitze und  
1 Sicherheits-Federkorb-Winkelstecker,  
konfektioniert an hochflexibler,  
doppelt-isolierter PVC-Leitung 1 mm<sup>2</sup>
- die Spitzenschutzkappe

**Best.-Nr. SPL 7315 Ni / 1 / 100 / ..(Farbe)**

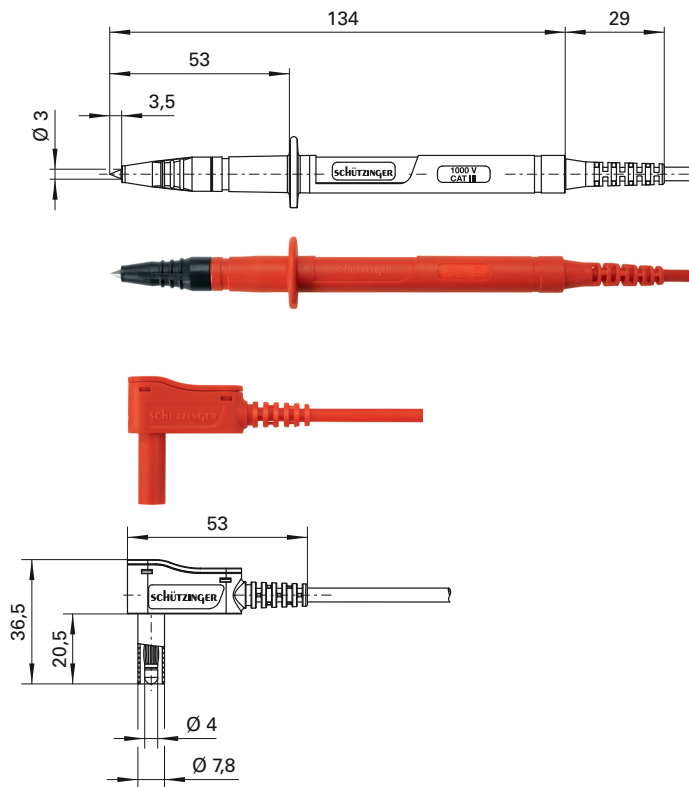
- Leitung 1 mm<sup>2</sup> PVC-doppelt-isoliert
- Kontakteile **vernickelt**
- Kontaktspitze Stahl
- Isolierteile PA 6.6 (Polyamid)
- **Farben** siehe Tabelle

**Safety test lead**

- 1 safety test probe and  
1 safety lamella-basket angle plug,  
assembled on highly flexible  
double-insulated PVC cable 1 mm<sup>2</sup>

**Order No. SPL 7315 Ni / 1 / 100 / ..(colour)**

- cable 1 mm<sup>2</sup> PVC double-insulated
- contact parts **nickel-plated**
- contact tip steel
- insulation PA 6.6 (Polyamid)
- **colours** see table



Allgemeine Angaben	
Best.-Nr. <sup>1)</sup>	SPL 7315 Ni / 1 / 100 / ..(Farbe) Kontakteile vernickelt
Farben	schwarz, rot
Längen	100 cm
Technische Daten	
Leitung	1 mm <sup>2</sup> PVC-doppelt-isoliert
Durchgangswiderstand	25 mΩ
Bemessungsspannung <sup>2)</sup>	1000 V CAT III
Bemessungsstrom <sup>2)</sup>	16 A
Betriebstemperatur	von -10 °C bis +70 °C

General information	
Order No. <sup>1)</sup>	SPL 7315 Ni / 1 / 100 / ..(colour) contact parts nickel-plated
colours	black, red
lengths	100 cm
Technical data	
cable	1 mm <sup>2</sup> PVC double-insulated
transition resistance	25 mΩ
rated voltage <sup>2)</sup>	1000 V CAT III
rated current <sup>2)</sup>	16 A
operating temperature	from -10 °C to +70 °C

<sup>1)</sup> andere Kontaktflächen, Farben und Längen auf Anfrage

<sup>2)</sup> bei normalen Umgebungstemperaturen

<sup>1)</sup> other contact platings, colours and lengths on request

<sup>2)</sup> at normal ambient temperatures