

Sicherheits-Prüfleitunge

- 1 Sicherheits-Prüfspitze und
1 Sicherheits-Federkorb-Winkelstecker,
konfektioniert an hochflexibler,
doppelt-isolierter PVC-Leitung 1 mm²
- die Spitzenschutzkappe **SSK 2002** /..(Farbe) /-1
ist im Lieferumfang enthalten

Best.-Nr. SPL 7312 Ni / 1 / 100 / ..(Farbe)

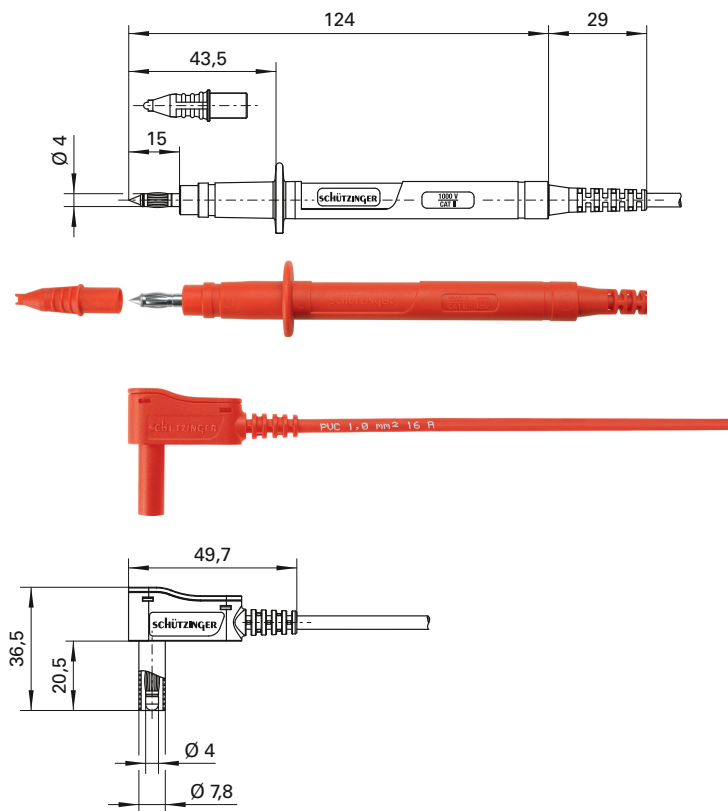
- Leitung 1 mm² PVC-doppelt-isoliert
- Kontaktteile **vernickelt**
- Kontaktspitze Stahl
- Isolierteile PA 6.6 (Polyamid)
- **Farben** siehe Tabelle

Safety test lead

- 1 safety test probe and
1 safety lamella-basket angle plug,
assembled on highly flexible
double-insulated PVC cable 1 mm²
- including tip protection cap
SSK 2002 /..(colour) /-1

Order No. SPL 7312 Ni / 1 / 100 / ..(colour)

- cable 1 mm² PVC double-insulated
- contact parts **nickel-plated**
- contact tip steel
- insulation PA 6.6 (Polyamid)
- **colours** see table



Allgemeine Angaben

Best.-Nr. ¹⁾	SPL 7312 Ni / 1 / 100 / ..(Farbe) Kontaktteile vernickelt
Farben	schwarz, rot
Längen	100 cm

Technische Daten

Leitung	1 mm ² PVC-doppelt-isoliert
Durchgangswiderstand	25 mΩ
Bemessungsspannung ²⁾	1000 V CAT II
Bemessungsstrom ²⁾	16 A
Betriebstemperatur	von -10 °C bis +70 °C

General information

Order No. ¹⁾	SPL 7312 Ni / 1 / 100 / ..(colour) contact parts nickel-plated
colours	black, red
lengths	100 cm

Technical data

cable	1 mm ² PVC double-insulated
transition resistance	25 mΩ
rated voltage ²⁾	1000 V CAT II
rated current ²⁾	16 A
operating temperature	from -10 °C to +70 °C

¹⁾ andere Kontaktflächen, Farben und Längen auf Anfrage

²⁾ bei normalen Umgebungstemperaturen

¹⁾ other contact platings, colours and lengths on request

²⁾ at normal ambient temperatures