

Sicherheits-Kurzschlussstecker

- berührungsgeschützt
- mit axialen Messbuchsen Ø 4 mm

Best.-Nr. **SKURZ 6100 / 19 - 4 IG 2MB Ni / ..**
(Farbe)

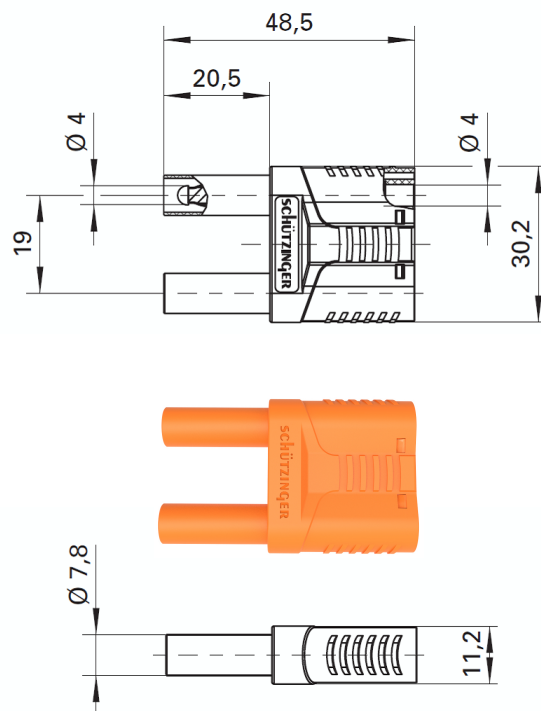
- Kontaktteile **vernickelt**
- Isolierteile PA 6.6 (Polyamid)
- **Farben** siehe Tabelle

Safety connecting plug

- moulded insulation
- with rear sockets Ø 4 mm

Order No. **SKURZ 6100 / 19 - 4 IG 2MB Ni / ..**
(colour)

- contact parts **nickel-plated**
- insulation PA 6.6 (Polyamid)
- **colours** see table



Allgemeine Angaben		General information	
Best.-Nr. ¹⁾	SKURZ 6100 / 19 - 4 IG 2MB Ni / .. (Farbe) Kontaktteile vernickelt	Order No. ¹⁾	SKURZ 6100 / 19 - 4 IG 2MB Ni / .. (colour) contact parts nickel-plated
Farben	schwarz, rot, blau, gelb, grün, grau, braun, weiß, orange, grüngelb	colours	black, red, blue, yellow, green, grey, brown, white, orange, green-yellow
Technische Daten		Technical data	
Anschluss	Sicherheits-Messbuchse (2x)	terminal	safety rear socket (2x)
Durchgangswiderstand	8 mΩ	transition resistance	8 mΩ
Bemessungsspannung ²⁾	1000 V CAT II	rated voltage ²⁾	1000 V CAT II
Bemessungsstrom ²⁾	32 A	rated current ²⁾	32 A
Betriebstemperatur	von -25 °C bis +80 °C	operating temperature	from -25 °C to +80 °C

¹⁾ andere Kontaktflächen und Farben auf Anfrage

²⁾ bei normalen Umgebungstemperaturen

¹⁾ other contact platings and colours on request

²⁾ at normal ambient temperatures