

Sicherheits-Kupplung

- mit Lötanschluss bis 2,5 mm² Leitungsquerschnitt
- mit Griffhülse, unmontiert

Best.-Nr. SKU 30 L Ni / OK / ..(Farbe)

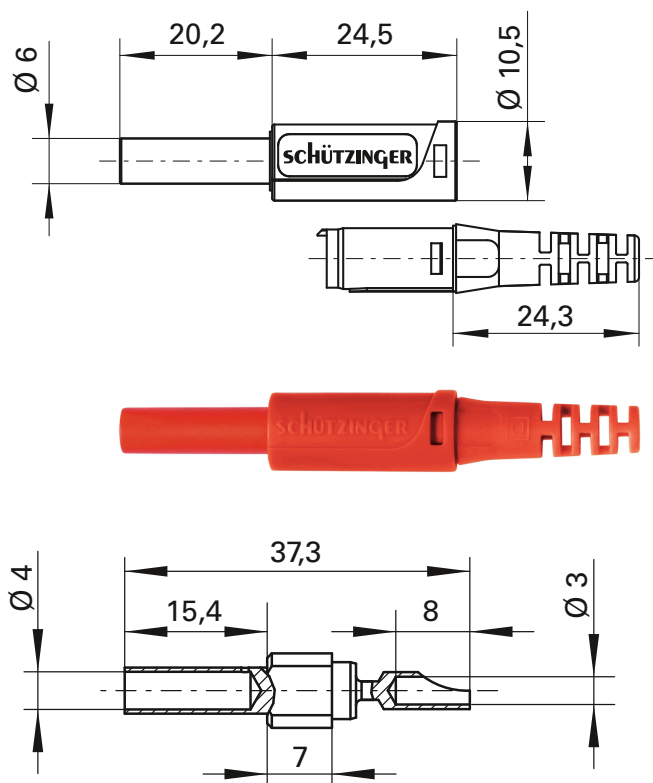
- Kontaktteile **vernickelt**
- Griffhülsen PA 6.6 (Polyamid)
- für Leitungsquerschnitt bis 2,5 mm²
- für Leitungsdurchmesser bis 4 mm
- **Farben** siehe Tabelle

Safety coupler

- with solder terminal for cables up to 2.5 mm²
- with sleeve, unassembled

Order No. SKU 30 L Ni / OK / ..(colour)

- contact parts **nickel-plated**
- sleeves PA 6.6 (Polyamid)
- for wire cross-section up to 2.5 mm²
- for cable diameter up to 4 mm
- **colours** see table



Allgemeine Angaben		General information	
Best.-Nr. ¹⁾	SKU 30 L Ni / OK / ..(Farbe) Kontaktteile vernickelt	Order No. ¹⁾	SKU 30 L Ni / OK / ..(colour) contact parts nickel-plated
Farben	schwarz, rot, blau, gelb, grün, grau, braun, weiß, violett, grüngelb	colours	black, red, blue, yellow, green, grey, brown, white, purple, green-yellow
Technische Daten		Technical data	
Anschluss	löten bis 2,5 mm ²	terminal	solder up to 2.5 mm ²
Griffhülse für Leitung	bis Ø 4 mm	sleeve for cable	up to Ø 4 mm
Durchgangswiderstand	3 mΩ	transition resistance	3 mΩ
Bemessungsspannung ²⁾	1000 V CAT II	rated voltage ²⁾	1000 V CAT II
Bemessungsstrom ²⁾	32 A	rated current ²⁾	32 A
Betriebstemperatur	von -25 °C bis +80 °C	operating temperature	from -25 °C to +80 °C

¹⁾ andere Kontaktflächen, Farben und Griffhülsen für andere Leitungsdurchmesser auf Anfrage

²⁾ bei normalen Umgebungstemperaturen

¹⁾ other contact platings, colours and sleeves for other cable diameters on request

²⁾ at normal ambient temperatures