

**Sicherheits-Kupplung**

- mit Crimpanschluss für 2,5 mm<sup>2</sup> Leitungsquerschnitt
- mit Griffhülse, unmontiert

**Best.-Nr. SKU 30 C Ni / OK / ..(Farbe)**

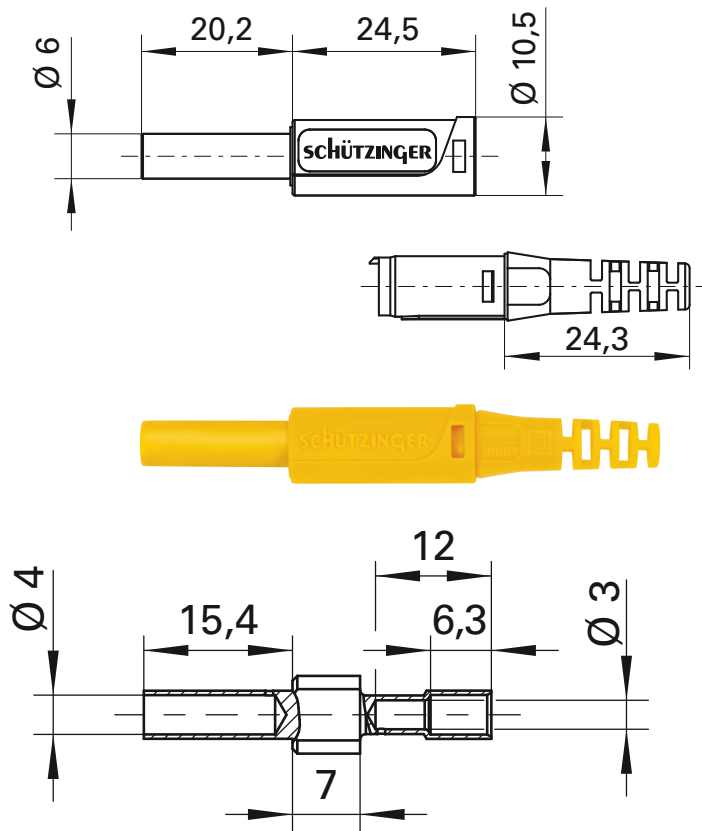
- Kontaktteile **vernickelt**
- Griffhülsen PA 6.6 (Polyamid)
- für Leitungsquerschnitt 2,5 mm<sup>2</sup>
- für Leitungsdurchmesser 4 mm
- **Farben** siehe Tabelle

**Safety coupler**

- with crimp terminal for cables 2.5 mm<sup>2</sup>
- with sleeve, unassembled

**Order No. SKU 30 C Ni / OK / ..(colour)**

- contact parts **nickel-plated**
- sleeves PA 6.6 (Polyamid)
- for wire cross-section 2.5 mm<sup>2</sup>
- for cable diameter 4 mm
- **colours** see table



Allgemeine Angaben		General information	
Best.-Nr. <sup>1)</sup>	SKU 30 C Ni / OK / ..(Farbe) Kontaktteile vernickelt	Order No. <sup>1)</sup>	SKU 30 C Ni / OK / ..(colour) contact parts nickel-plated
Farben	schwarz, rot, blau, gelb, grün, grau, braun, weiß, violett, grüngelb	colours	black, red, blue, yellow, green, grey, brown, white, purple, green-yellow
Technische Daten		Technical data	
Anschluss	crimpen 2,5 mm <sup>2</sup>	terminal	crimp 2.5 mm <sup>2</sup>
Griffhülse für Leitung	Ø 4 mm	sleeve for cable	Ø 4 mm
Durchgangswiderstand	3 mΩ	transition resistance	3 mΩ
Bemessungsspannung <sup>2)</sup>	1000 V CAT II	rated voltage <sup>2)</sup>	1000 V CAT II
Bemessungsstrom <sup>2)</sup>	32 A	rated current <sup>2)</sup>	32 A
Betriebstemperatur	von -25 °C bis +80 °C	operating temperature	from -25 °C to +80 °C

<sup>1)</sup> andere Kontaktflächen, Farben und Griffhülsen für andere Leitungsdurchmesser auf Anfrage

<sup>2)</sup> bei normalen Umgebungstemperaturen

<sup>1)</sup> other contact platings, colours and sleeves for other cable diameters on request

<sup>2)</sup> at normal ambient temperatures