

## Sicherheits-Hakenklemmprüfspitze

- Sicherheits-Hakenklemmprüfspitze mit Federdrahhaken aus Edelstahl in flexiblem Schaft für das Klemmen von Drähten
- Kontakt: Klemmhaken, Öffnung bis 12 mm
- Steckanschluss Ø 4 mm

### Best.-Nr. SKPS 8341 Ni / ..(Farbe)

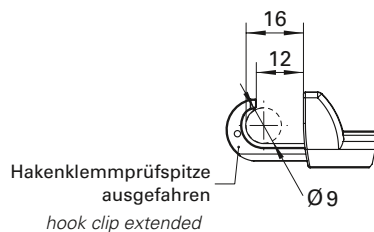
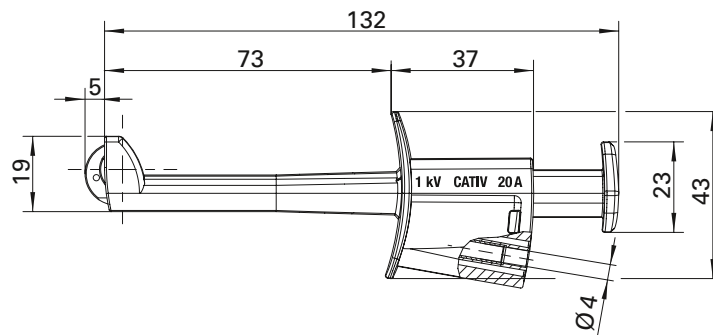
- Kontaktteile **vernickelt**
- Klemmhaken **Edelstahl**
- Isolierteile **PA 6.6 (Polyamid)**
- Klemmbereich **Ø 12 mm**
- **Farben** siehe Tabelle

## Safety hook clip

- safety hook clip with stainless steel spring wire hook in a flexible shaft to clamp cables
- contact: hook clip, opening up to 12 mm
- socket Ø 4 mm

### Order No. SKPS 8341 Ni / ..(colour)

- contact parts **nickel-plated**
- hook clip **stainless steel**
- insulation **PA 6.6 (Polyamid)**
- grips up to **Ø 12 mm**
- **colours** see table



Allgemeine Angaben		General information	
Best.-Nr. <sup>1)</sup>	SKPS 8341 Ni / ..(Farbe) Kontaktteile vernickelt	Order No. <sup>1)</sup>	SKPS 8341 Ni / ..(colour) contact parts nickel-plated
Farben	schwarz, rot	colours	black, red
Technische Daten		Technical data	
Anschluss	Sicherheitsbuchse	terminal	safety socket
Durchgangswiderstand	3 mΩ	transition resistance	3 mΩ
Bemessungsspannung <sup>2)</sup>	1000 V CAT IV	rated voltage <sup>2)</sup>	1000 V CAT IV
Bemessungsstrom <sup>2)</sup>	20 A	rated current <sup>2)</sup>	20 A
Betriebstemperatur	von -25 °C bis +80 °C	operating temperature	from -25 °C to +80 °C

<sup>1)</sup> andere Farben auf Anfrage  
<sup>2)</sup> bei normalen Umgebungstemperaturen  
[www.schuetzinger.de](http://www.schuetzinger.de)

<sup>1)</sup> other colours on request  
<sup>2)</sup> at normal ambient temperatures