

Sicherheits-Hakenklemmprüfspitze

- Sicherheits-Hakenklemmprüfspitze mit Federdrahthaken aus Edelstahl in flexiblem Schaft für das Klemmen von Drähten
- Kontakt: Klemmhaken, Öffnung 5 mm
- Steckanschluss Ø 4 mm

Best.-Nr. SKPS 8334 Ni / ..(Farbe)

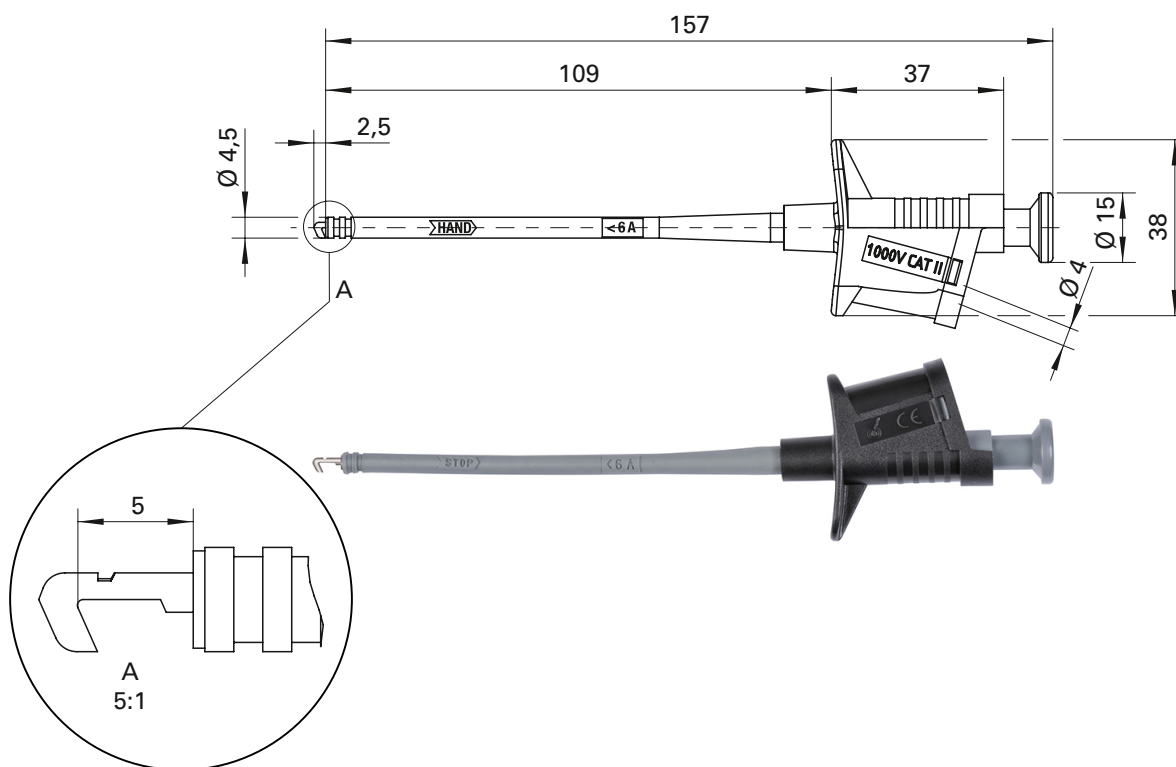
- Kontaktteile **vernickelt**
- Klemmhaken **Edelstahl**
- Isolierteile **PA 6.6 (Polyamid)**
- Klemmbereich **Ø 5 mm**
- **Farben** siehe Tabelle

Safety hook clip

- safety hook clip with stainless steel spring wire hook in a flexible shaft to clamp cables
- contact: hook clip, opening 5 mm
- socket Ø 4 mm

Order No. SKPS 8334 Ni / ..(colour)

- contact parts **nickel-plated**
- hook clip **stainless steel**
- insulation **PA 6.6 (Polyamid)**
- grips up to **Ø 5 mm**
- **colours** see table



Allgemeine Angaben

Best.-Nr. ¹⁾	SKPS 8334 Ni / ..(Farbe) Kontaktteile vernickelt
Farben	schwarz, rot

Technische Daten

Anschluss	Sicherheitsbuchse
Durchgangswiderstand	50 mΩ
Bemessungsspannung ²⁾	1000 V CAT II
Bemessungsstrom ²⁾	6 A
Betriebstemperatur	von -25 °C bis +80 °C

General information

Order No. ¹⁾	SKPS 8334 Ni / ..(colour) contact parts nickel-plated
colours	black, red

Technical data

terminal	safety socket
transition resistance	50 mΩ
rated voltage ²⁾	1000 V CAT II
rated current ²⁾	6 A
operating temperature	from -25 °C to +80 °C

¹⁾ andere Kontaktflächen, Farben und Anschlüsse auf Anfrage

²⁾ bei normalen Umgebungstemperaturen

¹⁾ other contact platings, colours and terminals on request

²⁾ at normal ambient temperatures