

Sicherheits-Klemmprüfspitze

- Steckanschluss Ø 4 mm
- Kontakt: Federdrahtklammer
- Sicherheits-Klemmprüfspitze mit Federdrahtklammer aus Edelstahl in flexiblem Schaft für das Umfassen von Stiften und Drähten an schwer zugänglichen Stellen

Best.-Nr. SKPS 6780 Ni / ..(Farbe)

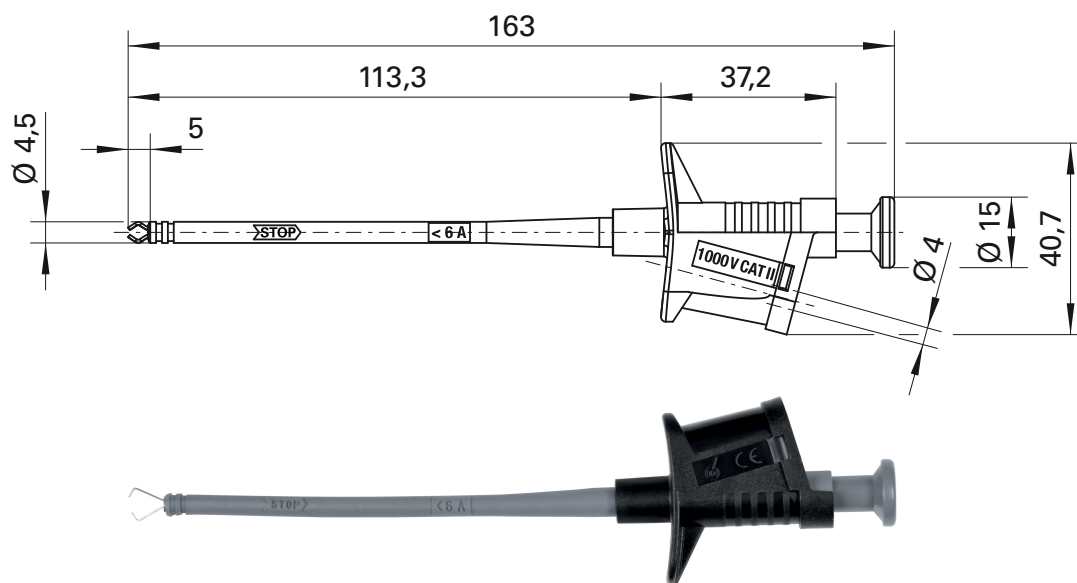
- Kontaktteile **vernickelt**
- Kontaktklammer Stahl
- Isolierteile PA 6.6 (Polyamid)
- Klemmbereich Ø 11,5 mm
- **Farben** siehe Tabelle

Safety pincer clip

- socket Ø 4 mm
- contact: spring wire clasp
- safety pincer clip with stainless steel spring wire grip in a flexible shaft to clasp pins and wires in inaccessible places

Order No. SKPS 6780 Ni / ..(colour)

- contact parts **nickel-plated**
- contact clasp steel
- insulation PA 6.6 (Polyamid)
- grips up to Ø 11.5 mm
- **colours** see table



Allgemeine Angaben

Best.-Nr. ¹⁾	SKPS 6780 Ni / ..(Farbe) Kontaktteile vernickelt
Farben	schwarz, rot

Technische Daten

Anschluss	Sicherheitsbuchse
Durchgangswiderstand	50 mΩ
Bemessungsspannung ²⁾	1000 V CAT II
Bemessungsstrom ²⁾	6 A
Betriebstemperatur	von -25 °C bis +80 °C

General information

Order No. ¹⁾	SKPS 6780 Ni / ..(colour) contact parts nickel-plated
colours	black, red

Technical data

terminal	safety socket
transition resistance	50 mΩ
rated voltage ²⁾	1000 V CAT II
rated current ²⁾	6 A
operating temperature	from -25 °C to +80 °C

¹⁾ andere Farben auf Anfrage
²⁾ bei normalen Umgebungstemperaturen
 www.schuetzinger.de

¹⁾ other colours on request
²⁾ at normal ambient temperatures