

## Sicherheits-Federkorbstecker

- gerade, mit axialer Zusteckbuchse, Schraubanschluss bis 2,5 mm<sup>2</sup> Leitungsquerschnitt
- schmalere Bauform - Rastermaß 10 mm
- mit Griffhülse, unmontiert
- die Griffhülse besteht aus UL-gelistetem Material
- **Weiterentwicklung unseres** Sicherheits-Federkorbsteckers **SFK 40 S**
- für eine fachgerechte Anwendung unserer Produkte müssen die Sicherheitshinweise in unserem Katalog beachtet werden

Best.-Nr. **SFK 8500 S Ni / AS / ..(Farbe)**

- Kontaktteile **vernickelt**
- Griffhülsen **PA 6.6 (UL94-V2)**
- für Leitungsquerschnitt bis 2,5 mm<sup>2</sup>
- für Leitungsdurchmesser bis 4 mm
- **Farben** siehe Tabelle

Best.-Nr. **SFK 8500 S Au / AS / ..(Farbe)**

- wie oben, jedoch
- Kontaktteile **vergoldet**
- **Farben** siehe Tabelle



MA 024

## Safety lamella-basket plug

- straight, with inline socket and screw terminal for cables up to 2.5 mm<sup>2</sup>
- slim design - grid dimension 10 mm
- with sleeve, unassembled
- the sleeve is composed of UL-listed material
- **further development of our** safety lamella-basket plug **SFK 40 S**
- for a professional use of our products, the safety instructions in our catalogue must be observed

Order No. **SFK 8500 S Ni / AS / ..(colour)**

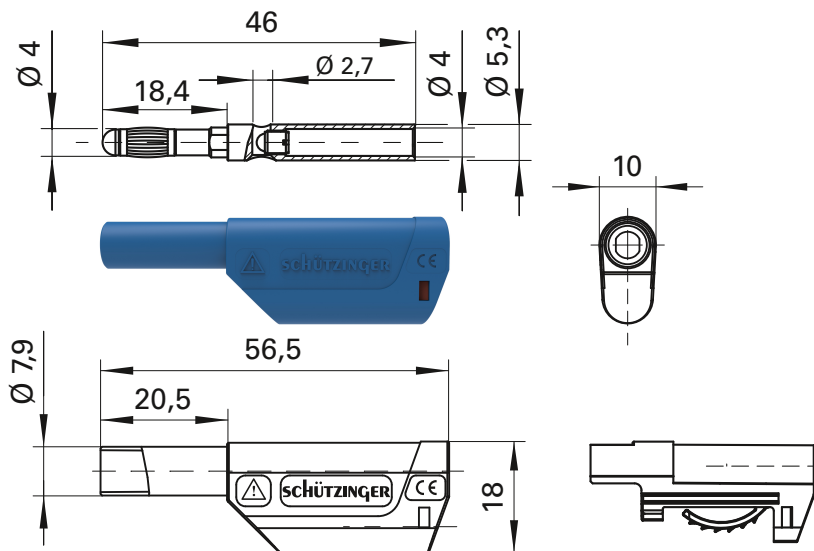
- contact parts **nickel-plated**
- sleeves **PA 6.6 (UL94-V2)**
- for wire cross-section up to 2.5 mm<sup>2</sup>
- for cable diameter up to 4 mm
- **colours** see table

Order No. **SFK 8500 S Au / AS / ..(colour)**

- as above
- contact parts **gold-plated**
- **colours** see table



MA 024



Allgemeine Angaben		General information	
Best.-Nr. <sup>1) 15)</sup>	SFK 8500 S Ni / AS / ..(Farbe) Kontaktteile vernickelt	Order No. <sup>1) 15)</sup>	SFK 8500 S Ni / AS / ..(colour) contact parts nickel-plated
	SFK 8500 S Au / AS / ..(Farbe) Kontaktteile vergoldet		SFK 8500 S Au / AS / ..(colour) contact parts gold-plated
Farben	schwarz, rot, blau, gelb, grün, grau, braun, weiß, orange, violett	colours	black, red, blue, yellow, green, grey, brown, white, orange, purple
Technische Daten		Technical data	
Anschluss	schrauben bis 2,5 mm <sup>2</sup>	terminal	screw up to 2.5 mm <sup>2</sup>
Griffhülse für Leitung	bis Ø 4 mm	sleeve for cable	up to Ø 4 mm
Durchgangswiderstand <sup>4)</sup>	3 mΩ / 2 mΩ	transition resistance <sup>4)</sup>	3 mΩ / 2 mΩ
Bemessungsspannung <sup>2) 25)</sup>	1000 V CAT II	rated voltage <sup>2) 25)</sup>	1000 V CAT II
Bemessungsstrom <sup>2) 25)</sup>	32 A	rated current <sup>2) 25)</sup>	32 A
Betriebstemperatur	von -25 °C bis +80 °C	operating temperature	from -25 °C to +80 °C

<sup>1)</sup> andere Kontaktflächen und Farben auf Anfrage

<sup>2)</sup> bei normalen Umgebungstemperaturen

<sup>4)</sup> abhängig von der Kontaktfläche

<sup>15)</sup> bleifreie Ausführung auf Anfrage

<sup>25)</sup> Die Sicherheit des Produkts ist nur bei Einbau / Anwendung durch qualifiziertes Fachpersonal gewährleistet. Die Sicherheitsbestimmungen der IEC EN 61010-031 für handgehaltene Messzubehör sind auch bei Selbstkonfektion einzuhalten.

<sup>1)</sup> other contact platings and colours on request

<sup>2)</sup> at normal ambient temperatures

<sup>4)</sup> depending on contact plating

<sup>15)</sup> lead-free alternative on request

<sup>25)</sup> The safety of the products is only guaranteed by installation / application by qualified specialists. The safety regulations of IEC EN 61010-031 for hand-held measuring accessories must also be observed during self-assembly.