

Sicherheits-Federkorb-Einschraubstecker

- zum Adaptieren auf Ø 4 mm-Sicherheits-Kupplungen
- Gewinde M4 x 7
- Montage mittels Montagewerkzeug MWZ 4, siehe Kapitel Zubehör
- den Warnhinweis WH 021 finden Sie unter www.schuetzinger.de

Best.-Nr. **SFK 8465 Ni / M4 / 7 / ..(Farbe)**

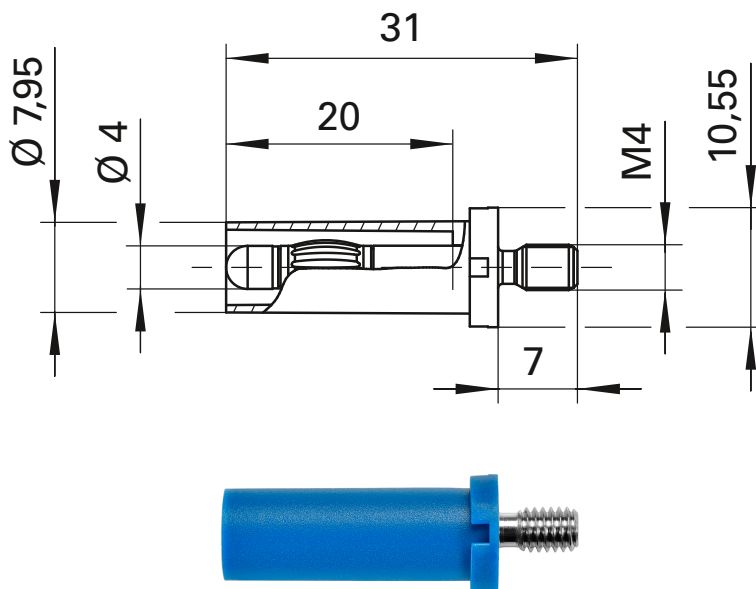
- Kontaktteile **vernickelt**
- **Farben** siehe Tabelle

Safety lamella-basket plug

- for adaption to Ø 4 mm safety couplers
- thread M4 x 7
- fixture using special tools MWZ 4, see chapter accessories
- please visit www.schuetzinger.de to find the warning notice WH 021

Order No. **SFK 8465 Ni / M4 / 7 / ..(colour)**

- contact parts **nickel-plated**
- **colours** see table



Allgemeine Angaben

| | |
|-------------------------|--|
| Best.-Nr. ¹⁾ | SFK 8465 Ni / M4 / 7 / ..(Farbe) Kontaktteile vernickelt |
| Farben | schwarz, rot, blau, grün, grau, weiß |

Technische Daten

| | |
|----------------------------------|-----------------------|
| Anschluss | M4x7 |
| Durchgangswiderstand | 3 mΩ |
| Bemessungsspannung ²⁾ | 600 V CAT II |
| Bemessungsstrom ²⁾ | 32 A |
| Betriebstemperatur | von -25 °C bis +75 °C |

General information

| | |
|-------------------------|---|
| Order No. ¹⁾ | SFK 8465 Ni / M4 / 7 / ..(colour) contact parts nickel-plated |
| colours | black, red, blue, green, grey, white |

Technical data

| | |
|-----------------------------|-----------------------|
| terminal | M4x7 |
| transition resistance | 3 mΩ |
| rated voltage ²⁾ | 600 V CAT II |
| rated current ²⁾ | 32 A |
| operating temperature | from -25 °C to +75 °C |

¹⁾ andere Kontaktflächen, Farben und Anschlüsse auf Anfrage

²⁾ bei normalen Umgebungstemperaturen

¹⁾ other contact platings, colours and terminals on request

²⁾ at normal ambient temperatures