

Sicherheits-Federkorbstecker

- gerade, mit Lötanschluss bis 0,5 mm² Leitungsquerschnitt
- mit axialer Steckbuchse
- mit Griffhülse, unmontiert

Best.-Nr. SFK 7360 Ni / OK / ..(Farbe)

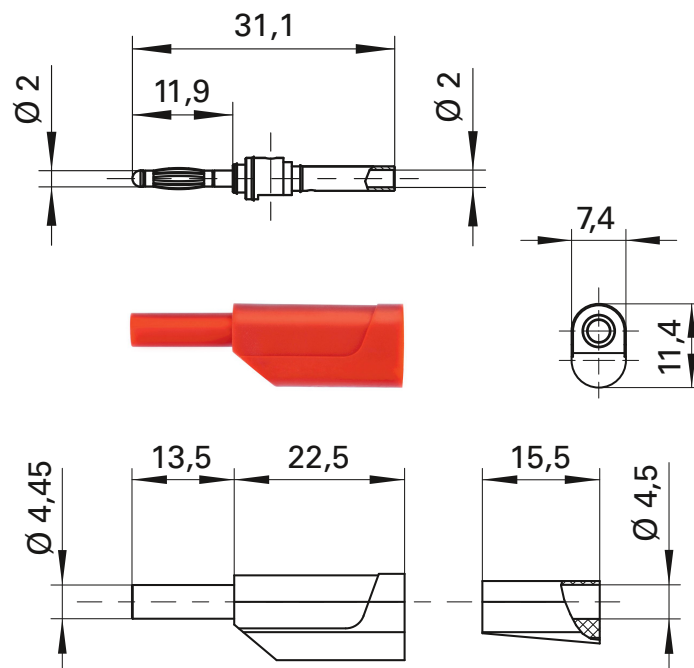
- Kontaktteile **vernickelt**
- Griffhülsen PA 6.6 (Polyamid)
- für Leitungsquerschnitt bis 0,5 mm²
- für Leitungsdurchmesser 2,5 mm
- **Farben** siehe Tabelle

Safety lamella-basket plug

- straight, with solder terminal for cables up to 0.5 mm²
- with inline socket
- with sleeve, unassembled

Order No. SFK 7360 Ni / OK / ..(colour)

- contact parts **nickel-plated**
- sleeves PA 6.6 (Polyamid)
- for wire cross-section up to 0.5 mm²
- for cable diameter 2.5 mm
- **colours** see table



Allgemeine Angaben		General information	
Best.-Nr. ¹⁾	SFK 7360 Ni / OK / ..(Farbe) Kontaktteile vernickelt	Order No. ¹⁾	SFK 7360 Ni / OK / ..(colour) contact parts nickel-plated
Farben	schwarz, rot, blau, gelb, grün, grau, braun, weiß, violett	colours	black, red, blue, yellow, green, grey, brown, white, purple
Technische Daten		Technical data	
Anschluss	löten bis 0,5 mm ²	terminal	solder up to 0.5 mm ²
Griffhülse für Leitung	Ø 2,5 mm	sleeve for cable	Ø 2.5 mm
Durchgangswiderstand	5 mΩ	transition resistance	5 mΩ
Bemessungsspannung ²⁾	600 V CAT II	rated voltage ²⁾	600 V CAT II
Bemessungsstrom ²⁾	10 A	rated current ²⁾	10 A
Betriebstemperatur	von -25 °C bis +90 °C	operating temperature	from -25 °C to +90 °C

¹⁾ andere Kontaktflächen, Farben und Griffhülsen für andere Leitungsdurchmesser auf Anfrage

²⁾ bei normalen Umgebungstemperaturen

¹⁾ other contact platings, colours and sleeves for other cable diameter on request

²⁾ at normal ambient temperatures