

### Sicherheits-Federkorbstecker

- gerade, mit Schraubanschluss bis 2,5 mm<sup>2</sup> Leitungsquerschnitt
- mit Griffhülse, unmontiert
- Lieferung mit Aderendhülsen für unsere 1 mm<sup>2</sup> und 2,5 mm<sup>2</sup> Leitungen

#### Best.-Nr. SFK 30 S Ni / OK / ..(Farbe)

- Kontaktteile **vernickelt**
- Griffhülsen PA 6.6 (Polyamid)
- für Leitungsquerschnitt bis 2,5 mm<sup>2</sup>
- für Leitungsdurchmesser bis 4 mm
- **Farben** siehe Tabelle

#### Best.-Nr. SFK 30 S Au / OK / ..(Farbe)

- wie oben, jedoch
- Kontaktteile **vergoldet**
- **Farben** siehe Tabelle

### Safety lamella-basket plug

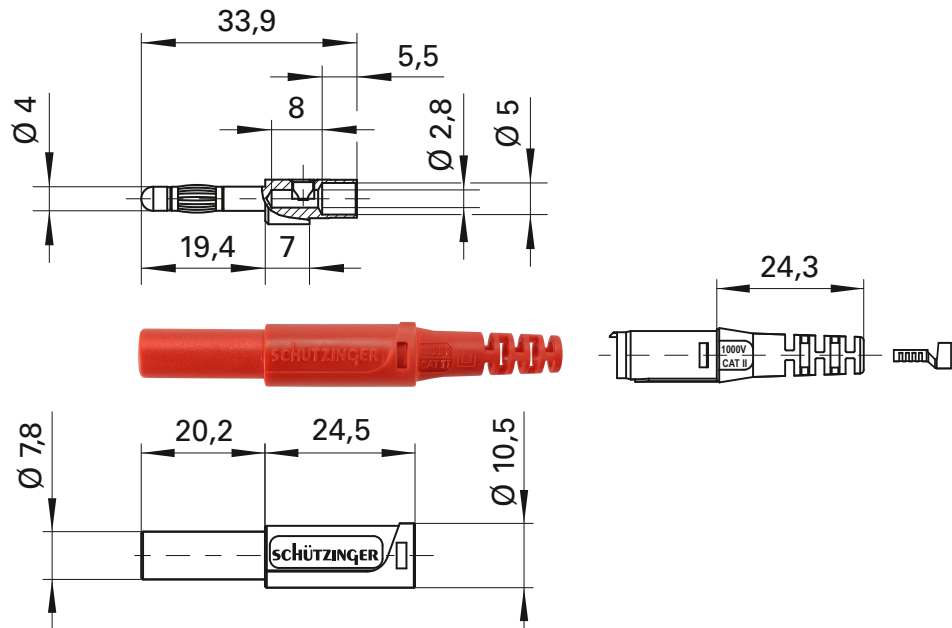
- straight, with screw terminal for cables up to 2.5 mm<sup>2</sup>
- with sleeve, unassembled
- supplied with ferrules for our 1 mm<sup>2</sup> and 2.5 mm<sup>2</sup> cables

#### Order No. SFK 30 S Ni / OK / ..(colour)

- contact parts **nickel-plated**
- sleeves PA 6.6 (Polyamid)
- for wire cross-section up to 2.5 mm<sup>2</sup>
- for cable diameter up to 4 mm
- **colours** see table

#### Order No. SFK 30 S Au / OK / ..(colour)

- as above
- contact parts **gold-plated**
- **colours** see table



Allgemeine Angaben		General information	
Best.-Nr. <sup>1)</sup>	SFK 30 S Ni / OK / ..(Farbe) Kontaktteile vernickelt	Order No. <sup>1)</sup>	SFK 30 S Ni / OK / ..(colour) contact parts nickel-plated
	SFK 30 S Au / OK / ..(Farbe) Kontaktteile vergoldet		SFK 30 S Au / OK / ..(colour) contact parts gold-plated
Farben	schwarz, rot, blau, gelb, grün, grau, braun, weiß, violett, grüngelb	colours	black, red, blue, yellow, green, grey, brown, white, purple, green-yellow
Technische Daten		Technical data	
Anschluss	schrauben bis 2,5 mm <sup>2</sup>	terminal	screw up to 2.5 mm <sup>2</sup>
Griffhülse für Leitung	bis Ø 4 mm	sleeve for cable	up to Ø 4 mm
Durchgangswiderstand	3 mΩ / 2 mΩ	transition resistance	3 mΩ / 2 mΩ
Bemessungsspannung <sup>2)</sup>	1000 V CAT II	rated voltage <sup>2)</sup>	1000 V CAT II
Bemessungsstrom <sup>2)</sup>	32 A	rated current <sup>2)</sup>	32 A
Betriebstemperatur	von -25 °C bis +80 °C	operating temperature	from -25 °C to +80 °C

<sup>1)</sup> andere Kontaktflächen, Farben und Griffhülsen für andere Leitungsdurchmesser auf Anfrage

<sup>2)</sup> bei normalen Umgebungstemperaturen

<sup>1)</sup> other contact platings, colours and sleeves for other cable diameter on request

<sup>2)</sup> at normal ambient temperatures