

Sicherheits-Federkorbstecker

- gerade, mit Crimpanschluss für für 2,5 mm² Leitungsquerschnitt
- mit Griffhülse, unmontiert

Achtung! Die Funktion der Isolationscrimpung ist nur in Verbindung mit Leitung LTG 2.5 (siehe Kapitel Leistungen) gewährleistet.

Best.-Nr. SFK 30 C Ni / OK / ..(Farbe)

- Kontaktteile **vernickelt**
- Griffhülsen PA 6.6 (Polyamid)
- für Leitungsquerschnitt 2,5 mm²
- für Leitungsdurchmesser 4 mm
- **Farben** siehe Tabelle

Best.-Nr. SFK 30 C Au / OK / ..(Farbe)

- wie oben, jedoch
- Kontaktteile **vergoldet**
- **Farben** siehe Tabelle

Safety lamella-basket plug

- straight, with crimp terminal for cables 2.5 mm²
- with sleeve, unassembled

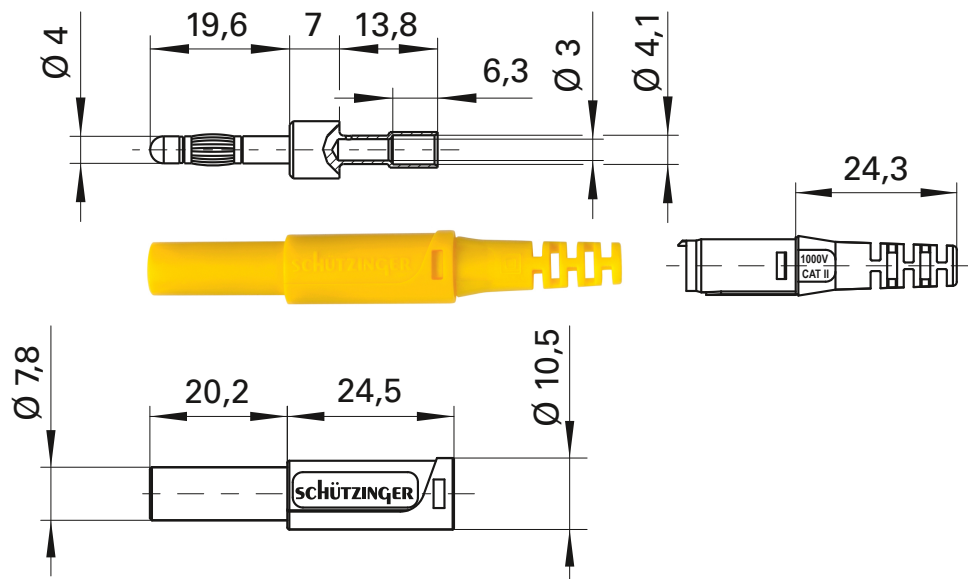
Caution! The function of crimped insulation is only warranted when cable LTG 2.5 (see chapter Cables) is used.

Order No. SFK 30 C Ni / OK / ..(colour)

- contact parts **nickel-plated**
- sleeves PA 6.6 (Polyamid)
- for wire cross-section 2.5 mm²
- for cable diameter 4 mm
- **colours** see table

Order No. SFK 30 C Au / OK / ..(colour)

- as above
- contact parts **gold-plated**
- **colours** see table



Allgemeine Angaben		General information	
Best.-Nr. ¹⁾	SFK 30 C Ni / OK / ..(Farbe) Kontaktteile vernickelt	Order No. ¹⁾	SFK 30 C Ni / OK / ..(colour) contact parts nickel-plated
	SFK 30 C Au / OK / ..(Farbe) Kontaktteile vergoldet		SFK 30 C Au / OK / ..(colour) contact parts gold-plated
Farben	schwarz, rot, blau, gelb, grün, grau, braun, weiß, violett, grüngelb	colours	black, red, blue, yellow, green, grey, brown, white, purple, green-yellow
Technische Daten		Technical data	
Anschluss	crimpen 2,5 mm ²	terminal	crimp 2.5 mm ²
Griffhülse für Leitung	bis Ø 4 mm	sleeve for cable	Ø 4 mm
Durchgangswiderstand	3 mΩ / 2 mΩ	transition resistance	3 mΩ / 2 mΩ
Bemessungsspannung ²⁾	1000 V CAT II	rated voltage ²⁾	1000 V CAT II
Bemessungsstrom ²⁾	32 A	rated current ²⁾	32 A
Betriebstemperatur	von -25 °C bis +80 °C	operating temperature	from -25 °C to +80 °C

¹⁾ andere Kontaktflächen, Farben und Griffhülsen für andere Leitungsdurchmesser auf Anfrage

²⁾ bei normalen Umgebungstemperaturen

¹⁾ other contact platings, colours and sleeves for other cable diameter on request

²⁾ at normal ambient temperatures