

Set mit OBD-Stecker

Die Komponenten dienen zur Herstellung einer Leitung zum Anschluss an die OBD-II-Buchse im Fahrzeuginnenraum

- Set mit Gehäuse aus PA6.6, OBD-II-Stecker und Knickschutztülle für Kabel bis Ø 8 mm
- OBD-Stecker 12 V mit Lötpins
- mit Rechteckkontakten 1,6 x 0,82
- Außenmaße Länge x Breite x Höhe 61 mm x 44,5 mm x 26 mm
- mit Lötanschluss für Litzendurchmesser bis max. Ø 1,3 mm
- für eine fachgerechte Anwendung unserer Produkte müssen die Sicherheitshinweise in unserem Katalog beachtet werden

Best.-Nr. SET 9120 / OBD II / 12V / 8 / SW

- Leitung Ø 8 mm
- Kontaktteile **vergoldet**
- Farben siehe Tabelle

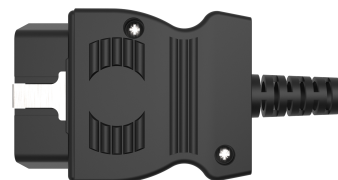
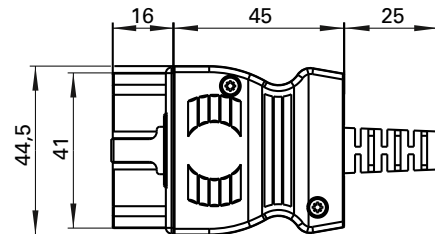
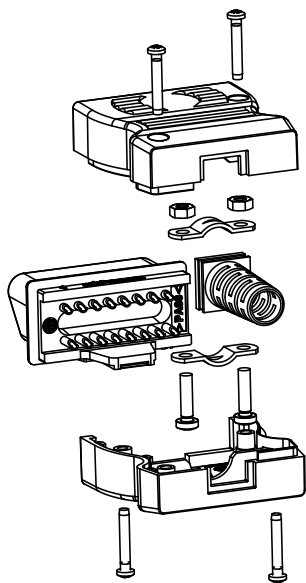
Set with OBD connector

The components are used for the manufacture of a lead for connecting to the OBD II socket in the vehicle interior

- set with housing made of PA6.6, OBD II connector and bend relief for cables up to Ø 8 mm
- OBD connector 12 V with solder pins
- with rectangle pins 1.6 x 0.82
- ext. dimensions length x width x height 61 mm x 44.5 mm x 26 mm
- with solder terminal for wire strand up to Ø 1.3 mm
- for a professional application of our products, the safety instructions in our catalogue must be observed

Order No. SET 9120 / OBD II / 12V / 8 / SW

- cable Ø 8 mm
- contact parts **gold-plated**
- colours see table



Allgemeine Angaben		General information	
Best.-Nr. ¹⁾	SET 9120 / OBD II / 12V / 8 / SW Kontaktteile vergoldet	Order No. ¹⁾	SET 9120 / OBD II / 12V / 8 / SW contact parts gold-plated
Farben	schwarz	colours	black
Gehäuse	PA 6.6 (UL94 – V2)	housing	PA 6.6 (UL94 – V2)
Technische Daten		Technical data	
Leitung	Ø 8 mm	cable	Ø 8 mm
Bemessungsspannung ²⁾ ₆₎	12 V	rated voltage ²⁾ ₆₎	12 V
Bemessungsstrom ²⁾	10 A	rated current ²⁾	10 A
Steckzyklen	5000	mating cycles	5000
Betriebstemperatur	von -25 °C bis +80 °C	operating temperature	from -25 °C to +80 °C

¹⁾ andere Kontaktoberflächen und Farben auf Anfrage

²⁾ bei normalen Umgebungstemperaturen

⁶⁾ für eine fachgerechte Anwendung unserer Produkte müssen die Sicherheitshinweise in unserem Katalog beachtet werden

¹⁾ other contact platings and colours on request

²⁾ at normal ambient temperatures

⁶⁾ for a professional application of our products, the safety instructions in our catalogue must be observed and followed