

Sicherheits-Einpressbuchse

- zum Einpressen in Frontplatten bis 6 mm Dicke
- Montagebohrung:
Metall: Ø 8,3±0,05 mm
Kunststoff: Ø 8+0,2 mm
- Plattenstärke:
Metallplatten: ≥ 1 mm
Kunststoffplatten: ≥ 2 mm
- die Montageanleitung MA 022 finden Sie unter www.schuetzinger.de

Best.-Nr. SEPB 8522 Ni / ..(Farbe)

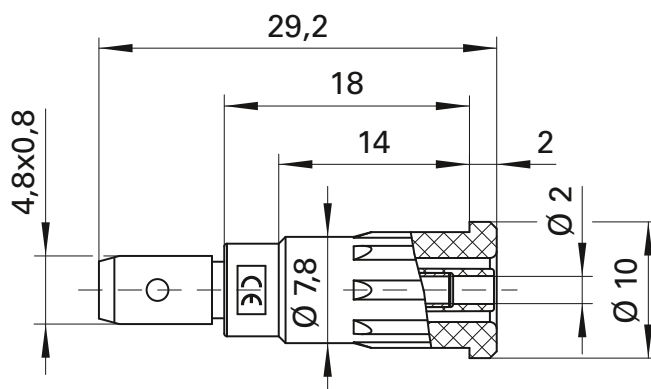
- Kontaktteile **vernickelt**
- Isolierteile PA 6.6 (Polyamid)
- **Farben** siehe Tabelle

Safety press-in socket

- for pressing into panels up to 6 mm thick
- hole:
metal: Ø 8.3±0.05 mm
plastic: Ø 8+0.2 mm
- panel thickness:
metal panels: ≥ 1 mm
plastic panels: ≥ 2 mm
- please visit www.schuetzinger.de to find the assembly instruction MA 022

Order No. SEPB 8522 Ni / ..(colour)

- contact parts **nickel-plated**
- insulation PA 6.6 (Polyamid)
- **colours** see table



Allgemeine Angaben		General information	
Best.-Nr. ¹⁾	SEPB 8522 Ni / ..(Farbe) Kontaktteile vernickelt	Order No. ¹⁾	SEPB 8522 Ni / ..(colour) contact parts nickel-plated
Farben	schwarz, rot	colours	black, red
Technische Daten		Technical data	
Anschluss	FSH 4,8 x 0,8 mm	terminal	FR 4.8 x 0.8 mm
Durchgangswiderstand	5 mΩ	transition resistance	5 mΩ
Bemessungsspannung ²⁾	600 V CAT II	rated voltage ²⁾	600 V CAT II
Bemessungsstrom ²⁾	10 A	rated current ²⁾	10 A
Betriebstemperatur	von -25 °C bis +80 °C	operating temperature	from -25 °C to +80 °C

¹⁾ andere Kontaktflächen, Farben und Anschlüsse auf Anfrage

²⁾ bei normalen Umgebungstemperaturen

¹⁾ other contact platings, colours and terminals on request

²⁾ at normal ambient temperatures