

Sicherheits-Einpressbuchse

- zum Einpressen in Frontplatten bis 6 mm Dicke
- Montagebohrung Ø 12,2±0,1 mm, einseitig angesenkt (ca. 0,5 x 45°)
- Plattenstärke:
Metallplatten: ≥ 1 mm
Kunststoffplatten: ≥ 2 mm
- Montage mit tels Montagewerkzeug MWZ 13 möglich, siehe Katalog, Kapitel Zubehör
- die Montageanleitung MA 005 und den Warnhinweis WH 034 finden Sie unter www.schuetzinger.de

Best.-Nr. SEPB 8518 Ni / ..(Farbe)

- Kontaktteile **vernickelt**
- Isolierteile PA 6.6 (Polyamid) UL94 - V2
- **Farben** siehe Tabelle

Safety press-in socket

- for pressing into panels up to 6 mm thick
- hole Ø 12.2±0.1 mm, countersunk one-sided (approx. 0.5 x 45°)
- panel thickness:
metal panels: ≥ 1 mm
plastic panels: ≥ 2 mm
- fixture using special tool MWZ 13, see catalogue, chapter accessories
- please visit www.schuetzinger.de to find the assembly instruction MA 005 and the warning notice WH 034

Order No. SEPB 8518 Ni / ..(colour)

- contact parts **nickel-plated**
- insulation PA 6.6 (Polyamid) UL94 - V2
- **colours** see table



MA 005



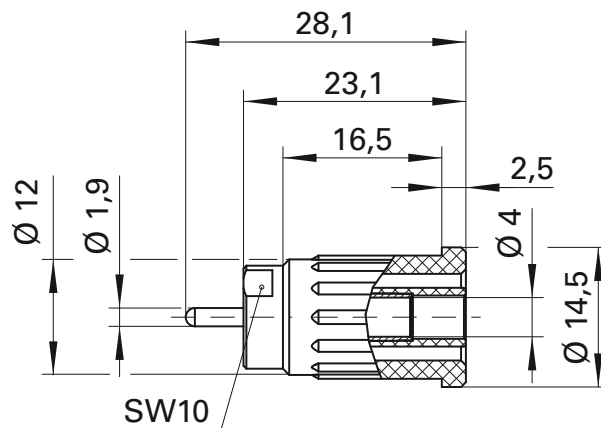
WH 034



MA 005



WH 034



Allgemeine Angaben		General information	
Best.-Nr. ¹⁾	SEPB 8518 Ni / ..(Farbe) Kontaktteile vernickelt	Order No. ¹⁾	SEPB 8518 Ni / ..(colour) contact parts nickel-plated
Farben	schwarz, rot, blau, grün, grau, braun, weiß, orange, violett, grüngelb	colours	black, red, blue, green, grey, brown, white, orange, purple, green-yellow
Technische Daten		Technical data	
Anschluss	Pin Ø 1,9 mm	terminal	pin Ø 1.9 mm
Durchgangswiderstand	5 mΩ	transition resistance	5 mΩ
Bemessungsspannung ²⁾	1000 V CAT III	rated voltage ²⁾	1000 V CAT III
Bemessungsstrom ²⁾	24 A	rated current ²⁾	24 A
Betriebstemperatur	von -25 °C bis +75 °C	operating temperature	from -25 °C to +75 °C

¹⁾ andere Kontaktoberflächen, Farben und Anschlüsse auf Anfrage

²⁾ bei normalen Umgebungstemperaturen

¹⁾ other contact platings, colours and terminals on request

²⁾ at normal ambient temperatures