

Sicherheits-Einpressbuchse

- zum Einpressen in Frontplatten von 2 bis 6 mm Dicke
- Montage mittels Montagewerkzeug MWZ 13, siehe Kapitel Zubehör
- Montagebohrung Metall Ø 12,5 mm
- Montagebohrung Kunststoff Ø 12,2 mm
- die Montageanleitung MA 005 und den Warnhinweis 036 finden Sie unter www.schuetzinger.de

Best.-Nr. SEPB 6887 Ni / ..(Farbe)

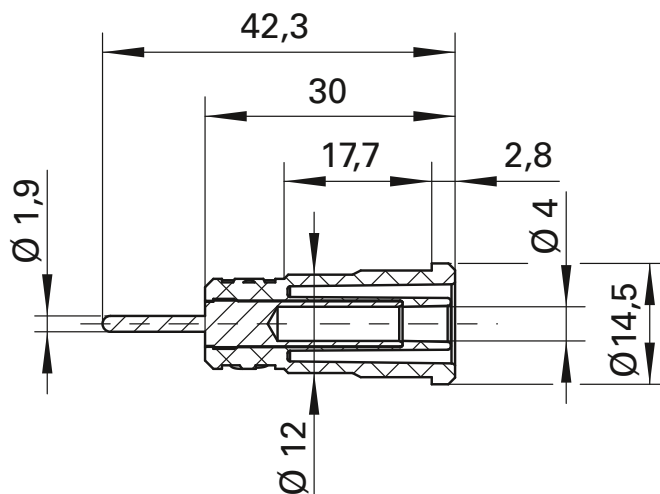
- Kontaktteile **vernickelt**
- Isolierteile PA 6.6 (Polyamid)
- **Farben** siehe Tabelle

Safety press-in socket

- for pressing into panels from 2 to 6 mm thick
- fixture using press-in tool MWZ 13, see chapter accessories
- metal, with hole Ø 12.5 mm
- plastic, with hole Ø 12.2 mm
- please visit www.schuetzinger.de to find the assembly instruction MA 005 and the warning notice WH 036

Order No. SEPB 6887 Ni / ..(colour)

- contact parts **nickel-plated**
- insulation PA 6.6 (Polyamid)
- **colours** see table



Allgemeine Angaben	
Best.-Nr. ¹⁾	SEPB 6887 Ni / ..(Farbe) Kontaktteile vernickelt
Farben	schwarz, rot, blau, grün
Technische Daten	
Anschluss	Pin Ø 1,9 mm x 12,3 mm
Durchgangswiderstand	5 mΩ
Bemessungsspannung ²⁾	1000 V CAT IV
Bemessungsstrom ²⁾	36 A
Betriebstemperatur	von -25 °C bis +80 °C

General information	
Order No. ¹⁾	SEPB 6887 Ni / ..(colour) contact parts nickel-plated
colours	black, red, blue, green
Technical data	
terminal	pin Ø 1.9 mm x 12.3 mm
transition resistance	5 mΩ
rated voltage ²⁾	1000 V CAT IV
rated current ²⁾	36 A
operating temperature	from -25 °C to +80 °C

¹⁾ andere Kontaktoberflächen, Farben und Anschlüsse auf Anfrage

²⁾ bei normalen Umgebungstemperaturen

¹⁾ other contact platings, colours and terminals on request

²⁾ at normal ambient temperatures