

Sicherheits-Einbaubuchse

- zum Einbauen in Frontplatten bis 6 mm Dicke
- Befestigung mittels einer Schlitzmutter M12 x 0,75 und einer Federscheibe
- Montagebohrung Ø 12,2+0,1 mm
- Montage mittels Montagewerkzeug MWZ 8 und MWZ 15, siehe Katalog, Kapitel Zubehör
- die Montageanleitung MA 007 und den Warnhinweis WH 034 finden Sie unter www.schuetzinger.de

Best.-Nr. SEB 8632 Ni / ..(Farbe)

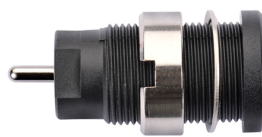
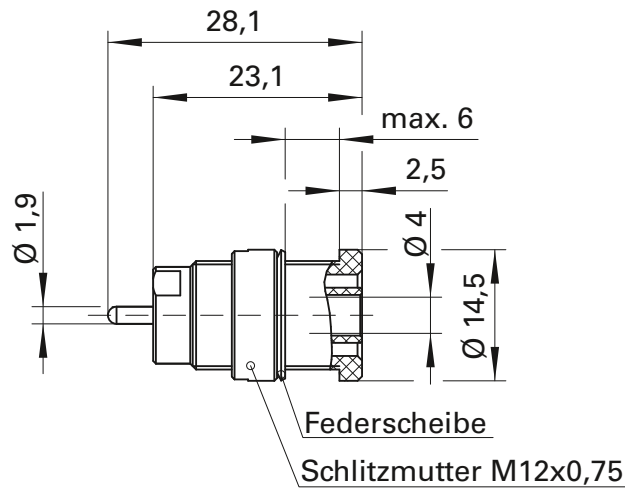
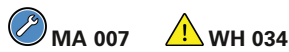
- Kontaktteile **vernickelt**
- Isolierteile PA 6.6 (Polyamid) UL94 - V2
- **Farben** siehe Tabelle

Safety threaded socket

- for fixture into panels up to 6 mm thick
- fixed by: slotted nut M12 x 0.75 and spring washer
- hole Ø 12.2+0.1 mm
- fixture using special tool MWZ 8 and MWZ 15, see catalogue, chapter accessories
- please visit www.schuetzinger.de to find the assembly instruction MA 007 and the warning notice WH 034

Order No. SEB 8632 Ni / ..(colour)

- contact parts **nickel-plated**
- insulation PA 6.6 (Polyamid) UL94 - V2
- **colours** see table



Allgemeine Angaben		General information	
Best.-Nr. ¹⁾	SEB 8632 Ni / ..(Farbe) Kontaktteile vernickelt	Order No. ¹⁾	SEB 8632 Ni / ..(colour) contact parts nickel-plated
Farben	schwarz, rot, blau, gelb, grün, grau, braun, weiß	colours	black, red, blue, yellow, green, grey, brown, white
Technische Daten		Technical data	
Anschluss	Pin Ø 1,9 mm	terminal	pin Ø 1.9 mm
Durchgangswiderstand	5 mΩ	transition resistance	5 mΩ
Bemessungsspannung ²⁾	1000 V CAT III	rated voltage ²⁾	1000 V CAT III
Bemessungsstrom ²⁾	24 A	rated current ²⁾	24 A
Betriebstemperatur	von -25 °C bis +75 °C	operating temperature	from -25 °C to +75 °C
Anzugsdrehmoment der Befestigungsmutter	45 Ncm	max. torque fastening nut	45 Ncm

¹⁾ andere Kontaktflächen, Farben und Anschlüsse auf Anfrage

²⁾ bei normalen Umgebungstemperaturen

¹⁾ other contact platings, colours and terminals on request

²⁾ at normal ambient temperatures