

## Sicherheits-Einbaubuchse

- zum Einbauen in Frontplatten bis 6 mm Dicke
- Befestigung mittels einer Schlitzmutter M12 x 0,75 und einer Federscheibe
- Montagebohrung Ø 12,2+0,1 mm
- Flachsteckzunge einmalig bis 90° abbiegbar
- **Drehteil**
- Montage mittels Montagewerkzeug MWZ 8 und MWZ 15, siehe Kapitel Zubehör
- die Montageanleitung MA 007 und den Warnhinweis 034 finden Sie unter [www.schuetzinger.de](http://www.schuetzinger.de)

### Best.-Nr. SEB 6450 Ni / ..(Farbe)

- Kontakteile **vernickelt**
- Isolierteile PA 6.6 (Polyamid) UL94 - V2
- Befestigungsmutter (Schlitzmutter) M12 x 0,75
- **Farben** siehe Tabelle

### Best.-Nr. SEB 6450 Au / ..(Farbe)

- wie oben, jedoch
- Kontakteile **vergoldet**
- **Farben** siehe Tabelle



## Safety threaded socket

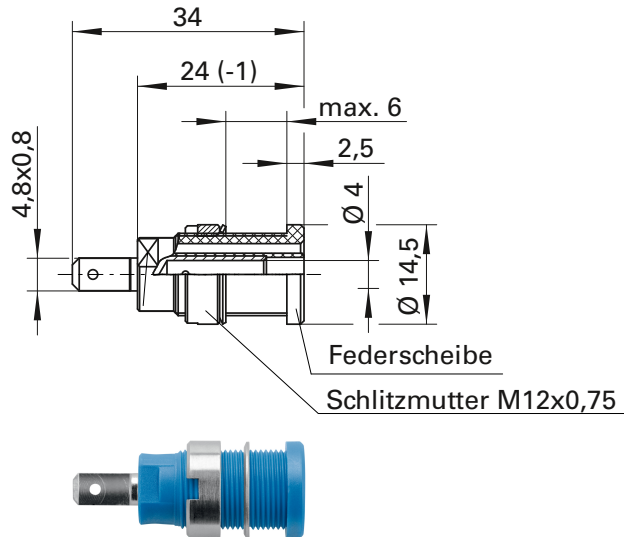
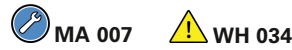
- for fixture in panels up to 6 mm thick
- fixed by: slotted nut M12 x 0.75 and spring washer
- hole Ø 12.2+0.1 mm
- flat tab can be bent up to 90° once
- **turned part**
- fixture using special tools MWZ 8 and MWZ 15, see chapter accessories
- please visit [www.schuetzinger.de](http://www.schuetzinger.de) to find the assembly instruction MA 007 and the warning notice WH 034

### Order No. SEB 6450 Ni / ..(colour)

- contact parts **nickel-plated**
- insulation PA 6.6 (Polyamid) UL94 - V2
- fastening nut (slotted nut) M12 x 0.75
- **colours** see table

### Order No. SEB 6450 Au / ..(colour)

- as above
- contact parts **nickel-plated**
- **colours** see table



Allgemeine Angaben			General information		
Best.-Nr. <sup>1)</sup>	SEB 6450 Ni / ..(Farbe) Kontakteile vernickelt	SEB 6450 Au / ..(Farbe) Kontakteile vergoldet	Order No. <sup>1)</sup>	SEB 6450 Ni / ..(colour) contact parts nickel-plated	SEB 6450 Au / ..(colour) contact parts gold-plated
Farben	schwarz, rot, blau, gelb, grün, grau, braun, weiß, orange, violett, grüngelb		colours	black, red, blue, yellow, green, grey, brown, white, orange, purple, green-yellow	
Technische Daten			Technical data		
Anschluss	FSH 4,8 mm x 0,8 mm		terminal	FR 4.8 mm x 0.8 mm	
Durchgangswiderstand	5 mΩ	3 mΩ	transition resistance	5 mΩ	3 mΩ
Bemessungsspannung <sup>2)</sup>	1000 V CAT III		rated voltage <sup>2)</sup>	1000 V CAT III	
Bemessungsstrom <sup>2)</sup>	24 A		rated current <sup>2)</sup>	24 A	
Betriebstemperatur	von -25 °C bis +80 °C		operating temperature	from -25 °C to +80 °C	
Anzugsdrehmoment der Befestigungsmutter	45 Ncm		max. torque fastening nut	45 Ncm	

<sup>1)</sup> andere Kontaktflächen, Farben und Anschlüsse auf Anfrage

<sup>2)</sup> bei normalen Umgebungstemperaturen

<sup>1)</sup> other contact platings, colours and terminals on request

<sup>2)</sup> at normal ambient temperatures