

Sicherheits-Einbaubuchse

- zum Einbauen in Frontplatten

Best.-Nr. **SEB 3402 Ni / 10 / ..(Farbe)**

- Kontaktteile **vernickelt**
- Isolierteile PA 6.6 (Polyamid)
- Farben siehe Tabelle

Best.-Nr. **SEB 3402 Au / 10 / ..(Farbe)**

- wie oben, jedoch
- Kontaktteile **vergoldet**
- Farben siehe Tabelle

Safety threaded socket

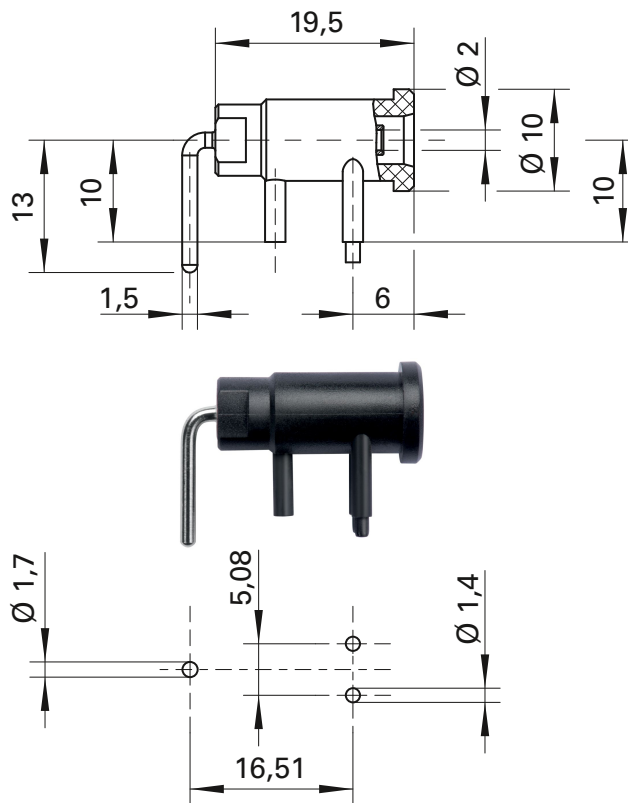
- for fixture in panels

Order No. **SEB 3402 Ni / 10 / ..(colour)**

- contact parts **nickel-plated**
- insulation PA 6.6 (Polyamid)
- colours see table

Order No. **SEB 3402 Au / 10 / ..(colour)**

- as above
- contact parts **gold-plated**
- colours see table



Allgemeine Angaben		General information	
Best.-Nr. ¹⁾	SEB 3402 Ni / 10 / ..(Farbe) Kontaktteile vernickelt	Order No. ¹⁾	SEB 3402 Ni / 10 / ..(colour) contact parts nickel-plated
	SEB 3402 Au / 10 / ..(Farbe) Kontaktteile vergoldet		SEB 3402 Au / 10 / ..(colour) contact parts gold-plated
Farben	schwarz, rot	colours	black, red
Technische Daten		Technical data	
Anschluss	löten	terminal	solder
Durchgangswiderstand	7 mΩ / 5 mΩ	transition resistance	7 mΩ / 5 mΩ
Bemessungsspannung ²⁾	600 V CAT III	rated voltage ²⁾	600 V CAT III
Bemessungsstrom ²⁾	10 A	rated current ²⁾	10 A
Betriebstemperatur	von -25 °C bis +80 °C	operating temperature	from -25 °C to +80 °C

¹⁾ andere Kontaktflächen, Farben, Anschlüsse und Pinlängen auf Anfrage

²⁾ bei normalen Umgebungstemperaturen

¹⁾ other contact platings, colours, terminals and pin lengths on request

²⁾ at normal ambient temperatures