

### Sicherheits-Einbaubuchse

- zum Einbauen in Frontplatten bis 9 mm Dicke
- Befestigung mittels einer Schlitzmutter M8 x 0,5
- Montagebohrung  $\varnothing$  8,2
- Montage mittels Montagewerkzeug MWZ 4 und Sechskantschlüssel 6-kant 1.5, siehe Kapitel Zubehör
- die Montageanleitung MA 006 und den Warnhinweis WH 004 finden Sie unter [www.schuetzinger.de](http://www.schuetzinger.de)

#### Best.-Nr. SEB 3401 Ni / ..(Farbe)

- Kontakteile **vernickelt**
- Isolierteile PA 6.6 (Polyamid)
- Befestigungsmutter (Schlitzmutter) vernickelt
- **Farben** siehe Tabelle

#### Best.-Nr. SEB 3401 Au / ..(Farbe)

- wie oben, jedoch
- Kontakteile **vergoldet**
- **Farben** siehe Tabelle

### Safety threaded socket

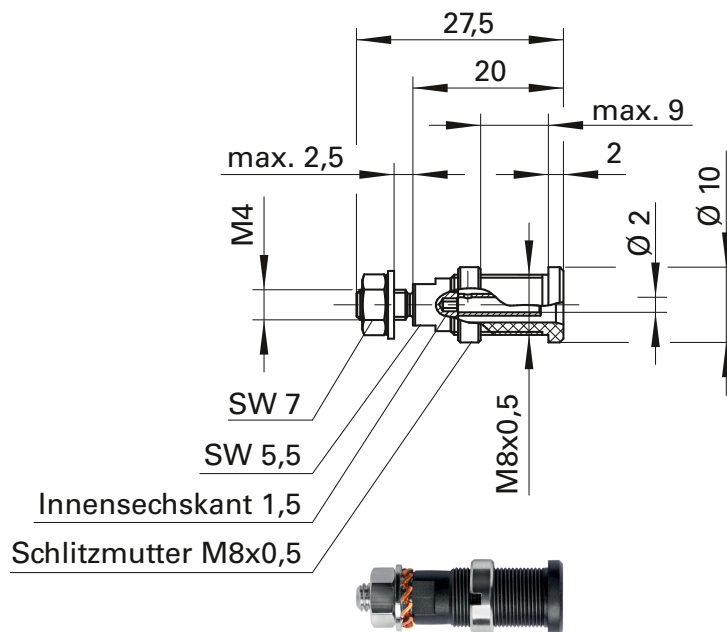
- for fixture in panels up to 9 mm thickness
- fixed by: slotted nut M8 x 0.5
- hole  $\varnothing$  8.2
- fixture using special tool MWZ 4 and allen key 6-kant 1.5, see chapter accessories
- please visit [www.schuetzinger.de](http://www.schuetzinger.de) to find the assembly instruction MA 006 and the warning notice WH 004

#### Order No. SEB 3401 Ni / ..(colour)

- contact parts **nickel-plated**
- insulation PA 6.6 (Polyamid)
- fastening nut (slotted nut) nickel-plated
- **colours** see table

#### Order No. SEB 3401 Au / ..(colour)

- as above
- contact parts **gold-plated**
- **colours** see table



Allgemeine Angaben		General information	
Best.-Nr. <sup>1)</sup>	SEB 3401 Ni / ..(Farbe) Kontakteile vernickelt	Order No. <sup>1)</sup>	SEB 3401 Ni / ..(colour) contact parts nickel-plated
	SEB 3401 Au / ..(Farbe) Kontakteile vergoldet		SEB 3401 Au / ..(colour) contact parts gold-plated
Farben	schwarz, rot, blau, gelb, grün, grüngelb	colours	black, red, blue, yellow, green, green-yellow
Technische Daten		Technical data	
Anschluss	löten	terminal	solder
Durchgangswiderstand	5 m $\Omega$ / 3 m $\Omega$	transition resistance	5 m $\Omega$ / 3 m $\Omega$
Bemessungsspannung <sup>2)</sup>	600 V CAT III	rated voltage <sup>2)</sup>	600 V CAT III
Bemessungsstrom <sup>2)</sup>	10 A	rated current <sup>2)</sup>	10 A
Betriebstemperatur	von -25 °C bis +80 °C	operating temperature	from -25 °C to +80 °C
Anzugsdrehmoment der Befestigungsmutter	30 Ncm	max. torque fastening nut	30 Ncm

<sup>1)</sup> andere Kontaktoberflächen, Farben und Anschlüsse auf Anfrage

<sup>2)</sup> bei normalen Umgebungstemperaturen

<sup>1)</sup> other contact platings, colours and terminals on request

<sup>2)</sup> at normal ambient temperatures