

## Sicherheits-Einbaubuchse

- zum Einbauen in Frontplatten bis 9 mm Dicke
- Befestigung mittels einer Schlitzmutter M8 x 0,5
- Montagebohrung Ø 8,2
- Montage mittels Montagewerkzeug MWZ 4 und Sechskantschlüssel 6-kant 1.5, siehe Kapitel Zubehör
- die Montageanleitung MA 006 und den Warnhinweis WH 004 finden Sie unter [www.schuetzinger.de](http://www.schuetzinger.de)

### Best.-Nr. SEB 3400 Ni / ..(Farbe)

- Kontaktteile **vernickelt**
- Isolierteile PA 6.6 (Polyamid)
- Befestigungsmutter (Schlitzmutter) vernickelt
- **Farben** siehe Tabelle

### Best.-Nr. SEB 3400 Au / ..(Farbe)

- wie oben, jedoch
- Kontaktteile **vergoldet**
- **Farben** siehe Tabelle

## Safety threaded socket

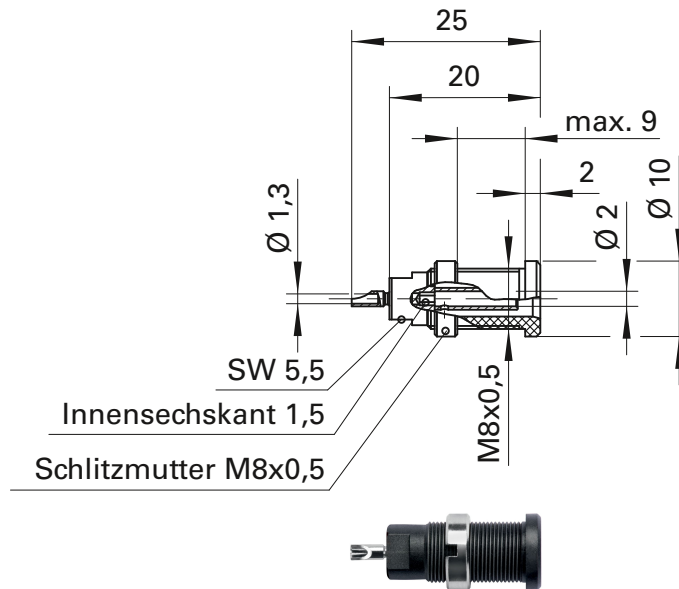
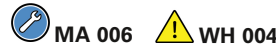
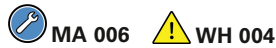
- for fixture in panels up to 9 mm thickness
- fixed by: slotted nut M8 x 0.5
- hole Ø 8.2
- fixture using special tool MWZ 4 and allen key 6-kant 1.5, see chapter accessories
- please visit [www.schuetzinger.de](http://www.schuetzinger.de) to find the assembly instruction MA 006 and the warning notice WH 004 the warning notice WH 004

### Order No. SEB 3400 Ni / ..(colour)

- contact parts **nickel-plated**
- insulation PA 6.6 (Polyamid)
- fastening nut (slotted nut) nickel-plated
- **colours** see table

### Order No. SEB 3400 Au / ..(colour)

- as above
- contact parts **gold-plated**
- **colours** see table



| Allgemeine Angaben                      |  | General information         |   |
|---|--|-----------------------------|---|
| Best.-Nr. <sup>1)</sup>                 | SEB 3400 Ni / ..(Farbe)<br>Kontaktteile vernickelt | Order No. <sup>1)</sup>     | SEB 3400 Ni / ..(colour)<br>contact parts nickel-plated |
|   | SEB 3400 Au / ..(Farbe)<br>Kontaktteile vergoldet  |                             | SEB 3400 Au / ..(colour)<br>contact parts gold-plated   |
| Farben                                  | schwarz, rot, blau, gelb, grün, grüngelb           | colours                     | black, red, blue, yellow, green, green-yellow           |
| Technische Daten                        |  | Technical data              |   |
| Anschluss                               | löten  | terminal                    | solder  |
| Durchgangswiderstand                    | 5 mΩ / 3 mΩ  | transition resistance       | 5 mΩ / 3 mΩ   |
| Bemessungsspannung <sup>2)</sup>        | 600 V CAT III                                      | rated voltage <sup>2)</sup> | 600 V CAT III   |
| Bemessungsstrom <sup>2)</sup>           | 10 A   | rated current <sup>2)</sup> | 10 A  |
| Betriebstemperatur                      | von -25 °C bis +80 °C                              | operating temperature       | from -25 °C to +80 °C                                   |
| Anzugsdrehmoment der Befestigungsmutter | 30 Ncm   | max. torque fastening nut   | 30 Ncm  |

<sup>1)</sup> andere Kontaktflächen, Farben und Anschlüsse auf Anfrage

<sup>2)</sup> bei normalen Umgebungstemperaturen

<sup>1)</sup> other contact platings, colours and terminals on request

<sup>2)</sup> at normal ambient temperatures