

## Sicherheits-Schnelldruckklemme

- vollisolierter Einbau für metallische Frontplatten

Best.-Nr. **SDK 5230** / ..(Farbe)

- Kontaktteile **vernickelt**
- Isolierteile PA 6.6 (Polyamid)
- Frontplattenstärke 0,8 mm-5 mm
- Einsteckfenster 12,5 mm x 4 mm
- Druckfederkraft 20 N
- Farben** siehe Tabelle

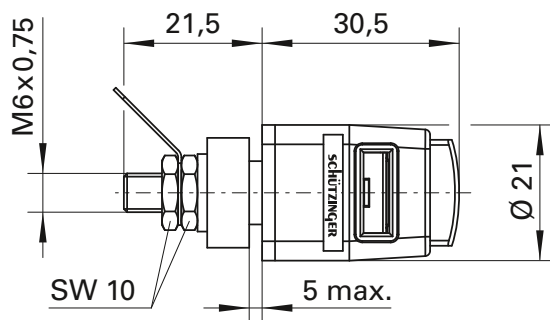


## Safety quick-release terminal

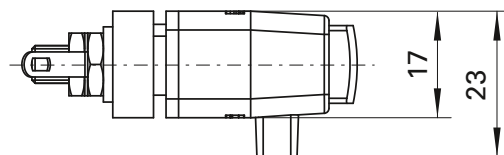
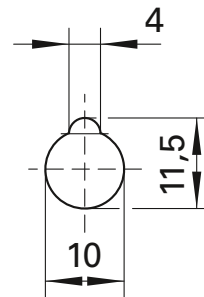
- fully insulated for metal panels

Order No. **SDK 5230** / ..(colour)

- contact parts **nickel-plated**
- insulation PA 6.6 (Polyamid)
- panel thickness 0.8 mm-5 mm
- insertion window 12.5 mm x 4 mm
- spring force 20 N
- colours** see table



- Montagebohrung hole



Allgemeine Angaben		General information	
Best.-Nr. <sup>1)</sup>	<b>SDK 5230</b> / ..(Farbe) Kontaktteile vernickelt	Order No. <sup>1)</sup>	<b>SDK 5230</b> / ..(colour) contact parts nickel-plated
Farben	schwarz, rot, blau, gelb, grün, grau, braun, weiß, violett, grüngelb	colours	black, red, blue, yellow, green, grey, brown, white, purple, green-yellow
Technische Daten		Technical data	
Anschluss	Lötöse oder Kabelschuh	terminal	solder or cable lug
Durchgangswiderstand	5 mΩ	transition resistance	5 mΩ
Bemessungsspannung <sup>2)</sup>	300 V CAT II	rated voltage <sup>2)</sup>	300 V CAT II
Bemessungsstrom <sup>2)</sup>	16 A	rated current <sup>2)</sup>	16 A
Betriebstemperatur	von -25 °C bis +90 °C	operating temperature	from -25 °C to +90 °C
Anzugsdrehmoment der Befestigungsmutter	120 Ncm	max. torque fastening nut	120 Ncm

<sup>1)</sup> andere Farben, Ausführungen des Anschlusses und Federn (ca. 15 N oder 33 N) auf Anfrage

<sup>2)</sup> bei normalen Umgebungstemperaturen

<sup>1)</sup> other colours, terminals and springs (approx. 15 N or 33 N) on request

<sup>2)</sup> at normal ambient temperatures