

Kelvin Programm

Kelvin Programme



Kelvin-Programm

Kelvin Programme

Schützinger Kelvin-Programm

Schützinger Kelvin Programme

KAB 8214
KBU 7992 L
KSDK 7730
KML 7848
KML 7852

Standard Kelvin-Programm

Standard Kelvin Programme

KWML 8452
KWML 7420
KML 7460
KML 7528
KML 7499
KML 7488



Kelvin-Programm

Funktionsbeschreibung

Bei der Kelvin-Messung wird über einen Messkanal die elektrische Spannung und über einen zweiten der Strom gemessen. Dadurch fließen die Übergangswiderstände der Messleitungen und Thermospannungen nicht in das Messergebnis ein.

Durch die Kelvin-Messung ist es möglich, die geringsten Widerstände mit einem kleinen Messstrom zu messen.

Vorteile

Typischerweise werden für diese Vierleitermessung auch vier Buchsen am Messgerät und vier Stecker an den Messleitungen benötigt.

Unser Kelvin-Steckverbinder-System benötigt durch die koaxiale Anordnung der Steckkontakte weniger Platz im Messgehäuse und ermöglicht einen einfacheren Aufbau der Messleitungen.

Durch die Steckkompatibilität mit den Standard 4 mm Sicherheitssteckern sind auch weitere Messaufgaben mit nur zwei Buchsen zu erledigen.

Das Kelvin-Messzubehör aus unserem Programm erhalten Sie jetzt auch mit dem neuen Kelvin-Steckverbinder-System.



Kelvin Programme

Functional description

The Kelvin measurement method enables to measure current and electric voltage through two opposite measurement channels. In this way transition resistance of the measuring leads and thermovoltages have no influence on the measurement result.

Even low resistances with small measuring current can be easily measured by the use of the Kelvin method.

Benefits

Four sockets on the measuring tool and four plugs on the measuring leads are typically provided for the four-wire measurement. Due to the coaxial arrangement of plug contacts our Kelvin Plug System requires less space in the measuring tool housing. This enables a simpler setting up of the measuring leads.

Due to the compatibility with standard 4 mm safety plugs also further measuring tasks can be easily handled with only two sockets.

You will receive the Kelvin measurement equipment from our programme with the new Kelvin Plug System.

Kelvin-Adapterbox

- diese Kelvin-Adapterbox wurde speziell für Vierleitermessungen entwickelt
- Adaptierung unserer Kelvin-Einbaubuchse **KBU 7992 L Au / RT** und **KBU 7992 L Au / SW** auf jeweils 2 Sicherheits-Einbaubuchsen
- Anschluss von Drähten über die Kelvin-Schnelldruckklemmen **KSDK 7730 / RT** und **KSDK 7730 / SW**
- Adaptierung auf Sicherheits- BNC-Stecker

Kelvin adapter box

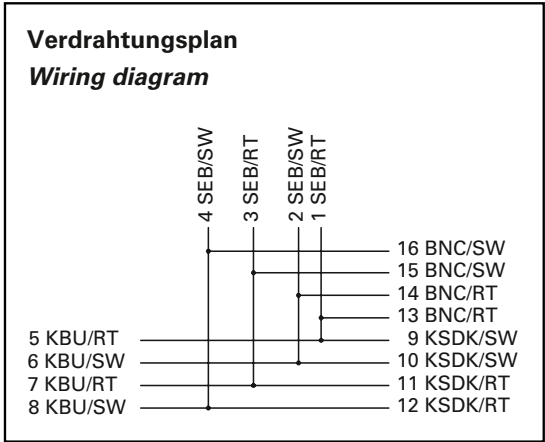
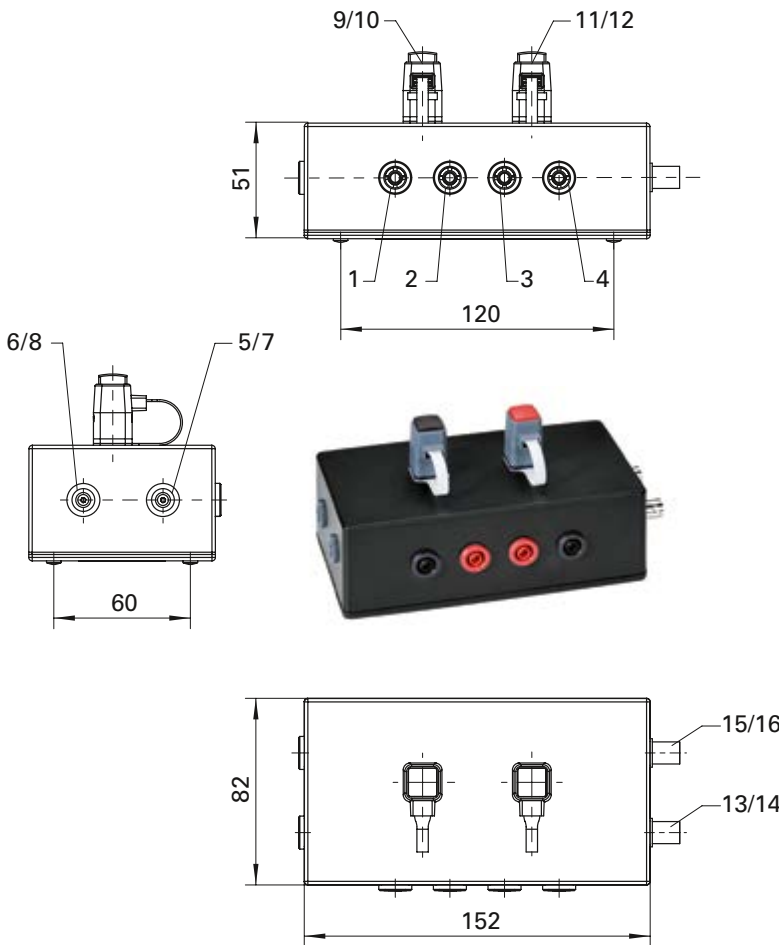
- this kelvin adapter box has been specially developed for four-wire measurement
- adaptation of our kelvin threaded socket **KBU 7992 L Au / RT** and **KBU 7992 L Au / SW** to each 2 safety sockets
- connection of wires via the kelvin quick-release terminals **KSDK 7730 / RT** and **KSDK 7730 / SW**
- adaptation to safety BNC connectors

Best.-Nr. KAB 8214 / SW

- Kontakteile **vernickelt und vergoldet**
- Isolierteile **PA 6.6 (Polyamid)**

Order No. KAB 8214 / SW

- contact parts **nickel-plated and gold-plated**
- insulation **PA 6.6 (Polyamid)**



Allgemeine Angaben

Best.-Nr. ¹⁾	KAB 8214 / SW Kontakteile vernickelt und vergoldet
Gehäuse	Flame Retardant ABS, UL 94 – V0

Technische Daten

Anschluss	stecken
Bemessungsspannung ²⁾	30 V _{AC} / 60 V _{DC}
Bemessungsstrom ²⁾	1 A
Betriebstemperatur	von -25 °C bis +80 °C

General information

Order No. ¹⁾	KAB 8214 / SW contact parts nickel-plated and gold-plated
housing	Flame Retardant ABS, UL 94 – V0

Technical data

terminal	plug
rated voltage ²⁾	30 V _{AC} / 60 V _{DC}
rated current ²⁾	1 A
operating temperature	from -25 °C to +80 °C

¹⁾ andere Kontaktflächen, Farben und Anschlüsse auf Anfrage
²⁾ bei normalen Umgebungstemperaturen

¹⁾ other contact platings, colours and terminals on request
²⁾ at normal ambient temperatures

Kelvin-Einbaubuchse

- zum Einbauen in Frontplatten bis 6 mm Dicke
- diese Kelvin-Einbaubuchse wurde speziell für Vierleitermessungen entwickelt
- Befestigung mittels einer Sechskantmutter M12 x 0,75 und einer Federscheibe
- für unsere Kelvin-Messleitungen
KML 7848 Au / PZ / 150 ..(Farbe) und
KML 7852 Au / SAK / 150 ..(Farbe)
- Montagebohrung \varnothing 12,2+0,1 mm
- Montage mittels Gabelschlüssel SW 10 und SW 14
- die Montageanleitung MA 014 finden Sie unter www.schuetzinger.de

Best.-Nr. KBU 7992 L Au / ..(Farbe)

- Kontaktteile **vergoldet**
- Isolierteile PA 6.6 (Polyamid) UL94 - V2
- Befestigungsmutter (Sechskantmutter) M12 x 0,75
- **Farben** siehe Tabelle

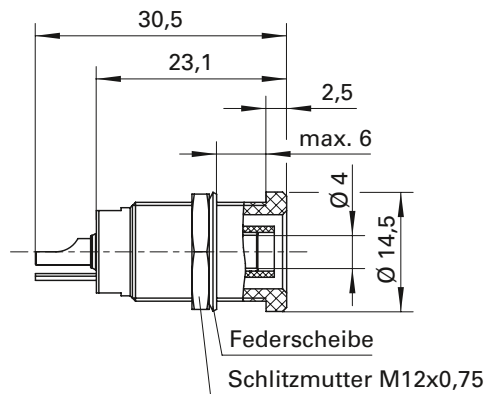


Kelvin threaded socket

- for fixture in panels up to 6 mm thick
- this kelvin threaded socket has been especially developed for four-wire measurement
- fixed by: hexagon nut M12 x 0.75 and spring washer
- for our kelvin measuring leads
KML 7848 Au / PZ / 150 ..(colour) and
KML 7852 Au / SAK / 150 ..(colour)
- hole \varnothing 12.2+0.1 mm
- fixture using open-end spanner SW 10 and SW 14
- please visit www.schuetzinger.de to find the assembly instruction MA 014

Order No. KBU 7992 L Au / ..(colour)

- contact parts **gold-plated**
- insulation PA 6.6 (Polyamid) UL94 - V2
- fastening nut (hexagon nut) M12 x 0.75
- **colours** see table



Allgemeine Angaben	
Best.-Nr. ¹⁾	KBU 7992 L Au / ..(Farbe) Kontaktteile vergoldet
Farben	schwarz, rot
Technische Daten	
Anschluss	löten
Durchgangswiderstand	5 m Ω
Bemessungsspannung ²⁾	30 V _{AC} / 60 V _{DC}
Bemessungsstrom ²⁾	10 A
Betriebstemperatur	von -25 °C bis +80 °C
Anzugsdrehmoment der Sechskantmutter	45 Ncm

General information	
Order No. ¹⁾	KBU 7992 L Au / ..(colour) contact parts gold-plated
colours	black, red
Technical data	
terminal	solder
transition resistance	5 m Ω
rated voltage ²⁾	30 V _{AC} / 60 V _{DC}
rated current ²⁾	10 A
operating temperature	from -25 °C to +80 °C
max. torque hexagon nut	45 Ncm

¹⁾ andere Kontaktflächen, Farben und Anschlüsse auf Anfrage

²⁾ bei normalen Umgebungstemperaturen

¹⁾ other contact platings, colours and terminals on request

²⁾ at normal ambient temperatures

Kelvin-Schnelldruckklemme

- vollisolierter Einbau für metallische Frontplatten
- diese Kelvin-Schnelldruckklemme wurde speziell für Vierleitermessungen entwickelt

Best.-Nr. KSDK 7730 Ni / ..(Farbe)

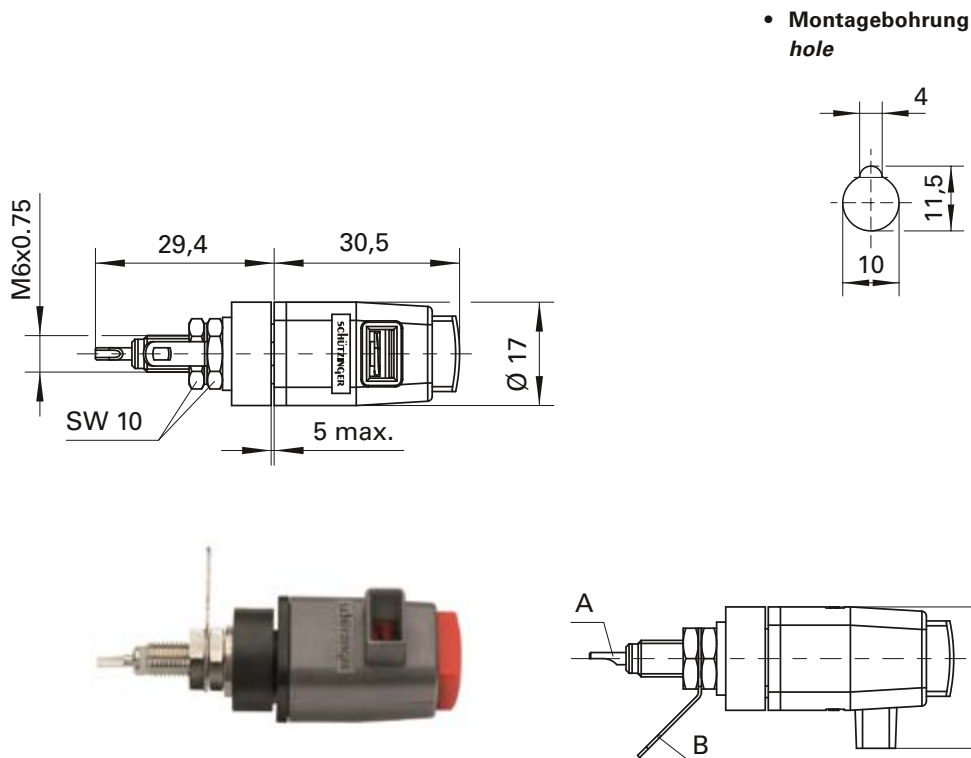
- Kontaktteile **vernickelt**
- Isolierteile PA 6.6 (Polyamid)
- Frontplattenstärke 0,8 mm-5 mm
- Einsteckfenster 8 mm x 4 mm
- Druckfederkraft 20 N
- **Farben** siehe Tabelle

Kelvin quick-release terminal

- fully insulated for metal panels
- this kelvin quick-release terminal has been especially developed for four-wire measurement

Order No. KSDK 7730 Ni / ..(colour)

- contact parts **nickel-plated**
- insulation PA 6.6 (Polyamid)
- panel thickness 0.8 mm-5 mm
- panel thickness 0.8 mm-5 mm
- insertion window 8 mm x 4 mm
- spring force 20 N
- **colours** see table



- **Montagebohrung hole**

Allgemeine Angaben

Best.-Nr. ¹⁾	KSDK 7730 Ni / ..(Farbe) Kontaktteile vernickelt
Farben	schwarz, rot

Technische Daten

Anschluss	Lötanschluss, Lötöse oder Kabelschuh
Bemessungsspannung ²⁾	30 V _{AC} / 60 V _{DC}
Bemessungsstrom A ²⁾	1 A
Bemessungsstrom B ²⁾	16 A
Betriebstemperatur	von -25 °C bis +90 °C
Anzugsdrehmoment der Befestigungsmutter	120 Ncm

General information

Order No. ¹⁾	KSDK 7730 Ni / ..(colour) contact parts nickel-plated
colours	black, red

Technical data

terminal	solder terminal, solder lug or cable lug
rated voltage ²⁾	30 V _{AC} / 60 V _{DC}
rated current A ²⁾	1 A
rated current B ²⁾	16 A
operating temperature	from -25 °C to +90 °C
max. torque fastening nut	120 Ncm

¹⁾ andere Farben, Ausführungen des Anschlusses und Federn (ca. 15 N oder 33 N) auf Anfrage

²⁾ bei normalen Umgebungstemperaturen

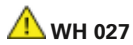
¹⁾ other colours, terminals and springs (approx. 15 N or 33 N) on request

²⁾ at normal ambient temperatures

Kelvin-Messleitung

- 1 Koaxial-Sicherheits-Federkorbstecker, konfektioniert an Koaxialkabel RG 174/U und Pinzette
- diese Kelvin-Messleitung wurde speziell für Vierleitermessungen entwickelt
- Maulöffnung der Pinzette max. 17 mm
- für unsere Kelvin-Einbaubuchse **KBU 7992 L Au / ..(Farbe)**
- den Warnhinweis WH 027 finden Sie unter www.schuetzinger.de

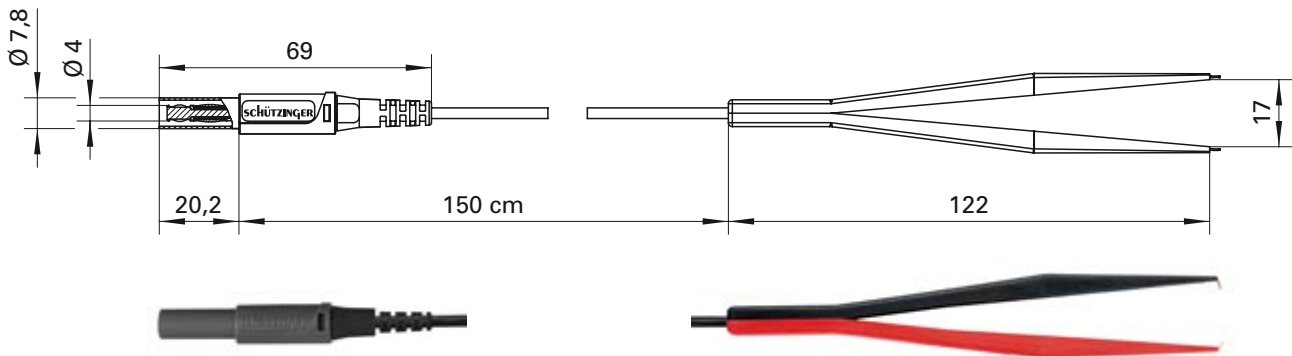
- Best.-Nr. KML 7848 Au / PZ / 150 / ..(Farbe)**
- Leitung Koaxialkabel RG 174/U
 - Kontakteile **vergoldet**
 - Isolierteile PA 6.6 (Polyamid)
 - **Farben** siehe Tabelle



Kelvin measuring lead

- 1 coaxial safety lamella-basket plug, assembled on coaxial cable RG 174/U and tweezer
- this kelvin measuring lead has been especially developed for four-wire measurement
- tweezer opening 17 mm max.
- for our kelvin threaded socket **KBU 7992 L Au / ..(colour)**
- please visit www.schuetzinger.de to find the warning notice WH 027

- Order No. KML 7848 Au / PZ / 150 / ..(colour)**
- cable coaxial cable RG 174/U
 - contact parts **gold-plated**
 - insulation PA 6.6 (Polyamid)
 - **colours** see table



Allgemeine Angaben	
Best.-Nr. ¹⁾	KML 7848 Au / PZ / 150 / ..(Farbe) Kontakteile vergoldet
Farben	schwarz, rot
Längen	150 cm
Technische Daten	
Leitung	Koaxialkabel RG 174/U
Bemessungsspannung ²⁾	30 V _{AC} / 60 V _{DC}
Bemessungsstrom ²⁾	1 A
Betriebstemperatur	von -10 °C bis +50 °C

General information	
Order No. ¹⁾	KML 7848 Au / PZ / 150 / ..(colour) contact parts gold-plated
colours	black, red
lengths	150 cm
Technical data	
cable	coaxial cable RG 174/U
rated voltage ²⁾	30 V _{AC} / 60 V _{DC}
rated current ²⁾	1 A
operating temperature	from -10 °C to +50 °C

¹⁾ andere Kontaktoberflächen, Farben und Längen auf Anfrage
²⁾ bei normalen Umgebungstemperaturen

¹⁾ other contact platings, colours and lengths on request
²⁾ at normal ambient temperatures

Kelvin-Messleitung

- 1 Koaxial-Sicherheits-Federkorbstecker, konfektioniert an Koaxialkabel und Sicherheits-Kelvinklemme
- diese Kelvin-Messleitung wurde speziell für Vierleitermessungen entwickelt
- Sicherheits-Kelvinklemme mit Klemmbereich Ø 30 mm
- für unsere Kelvin-Einbaubuchse **KBU 7992 L Au / ..(Farbe)**
- den Warnhinweis WH 019 finden Sie unter www.schuetzinger.de

Best.-Nr. KML 7852 Au / SAK / 150 / ..(Farbe)

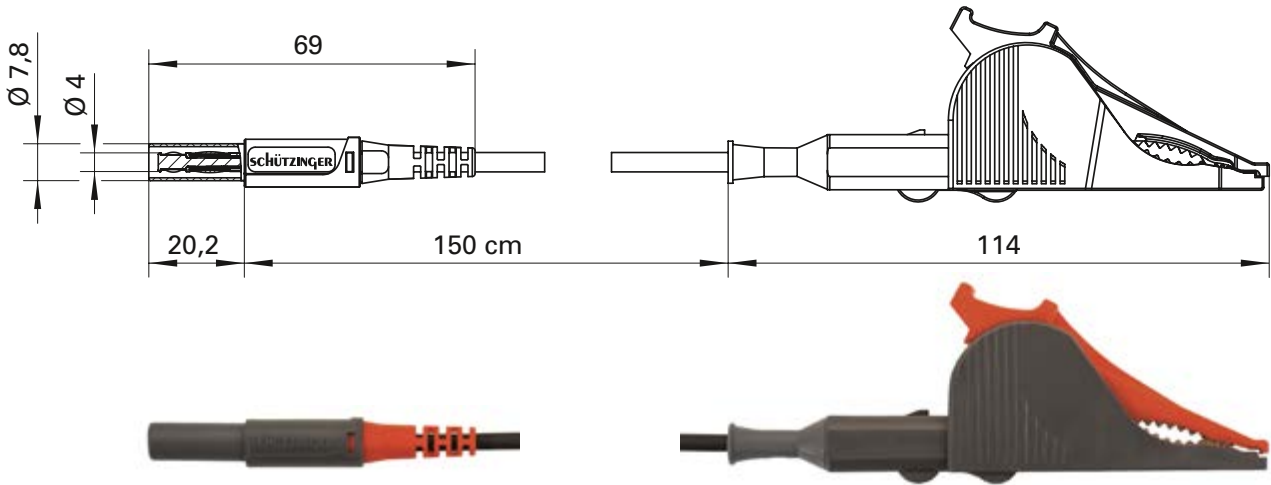
- Leitung Koaxialkabel 2 x 0,75 mm²
- Kontakteile **vergoldet**
- Isolierteile PA 6.6 (Polyamid)
- **Farben** siehe Tabelle

Kelvin measuring lead

- 1 coaxial safety lamella-basket plug, assembled on coaxial cable and safety kelvin clip
- this kelvin measuring lead has been especially developed for four-wire measurement
- safety kelvin clip with grips up to Ø 30 mm
- for our kelvin threaded socket **KBU 7992 L Au / ..(colour)**
- please visit www.schuetzinger.de to find the warning notice WH 019

Order No. KML 7852 Au / SAK / 150 / ..(colour)

- cable coaxial cable 2 x 0.75 mm²
- contact parts **gold-plated**
- insulation PA 6.6 (Polyamid)
- **colours** see table



Allgemeine Angaben		General information	
Best.-Nr. ¹⁾	KML 7852 Au / SAK / 150 / ..(Farbe) Kontakteile vergoldet	Order No. ¹⁾	KML 7852 Au / SAK / 150 / ..(colour) contact parts gold-plated
Farben	schwarz, rot	colours	black, red
Längen	150 cm	lengths	150 cm
Technische Daten		Technical data	
Leitung	Koaxialkabel 2 x 0,75 mm ²	cable	coaxial cable 2 x 0.75 mm ²
Bemessungsspannung ²⁾	30 V _{AC} / 60 V _{DC}	rated voltage ²⁾	30 V _{AC} / 60 V _{DC}
Bemessungsstrom ²⁾	10 A	rated current ²⁾	10 A
Betriebstemperatur	von -10 °C bis +80 °C	operating temperature	from -10 °C to +80 °C

¹⁾ andere Kontaktoberflächen, Farben und Längen auf Anfrage
²⁾ bei normalen Umgebungstemperaturen

¹⁾ other contact platings, colours and lengths on request
²⁾ at normal ambient temperatures



Nichts Passendes gefunden?

**Mit unseren individuellen Lösungen
werden wir für Sie zur verlängerten Werkbank.
Fragen Sie uns gerne!**



Couldn't find anything suitable?

***With our individual solutions,
we become an extended workbench for you.
Please, just ask us!***



Kelvin-Messleitung

- 2 Sicherheits-Winkel-Federkorbstecker, konfektioniert an hochflexibler, doppelt-isolierter PVC-Leitung 0,75 mm² und Pinzette, konfektioniert an Koaxialkabel RG 174/U
- diese Kelvin-Messleitung wurde speziell für Vierleitermessungen entwickelt
- Maulöffnung der Pinzette max. 17 mm
- den Warnhinweis WH 027 finden Sie unter www.schuetzinger.de

Best.-Nr. KWML 8452 / PZ / 0.75 / 100

- Leitung 0,75 mm² PVC-doppelt-isoliertes Koaxialkabel RG 174/U
- Kontaktteile vernickelt
- Kontaktteile Pinzette vergoldet
- Isolierteile PA 6.6 (Polyamid)
- Farben siehe Tabelle

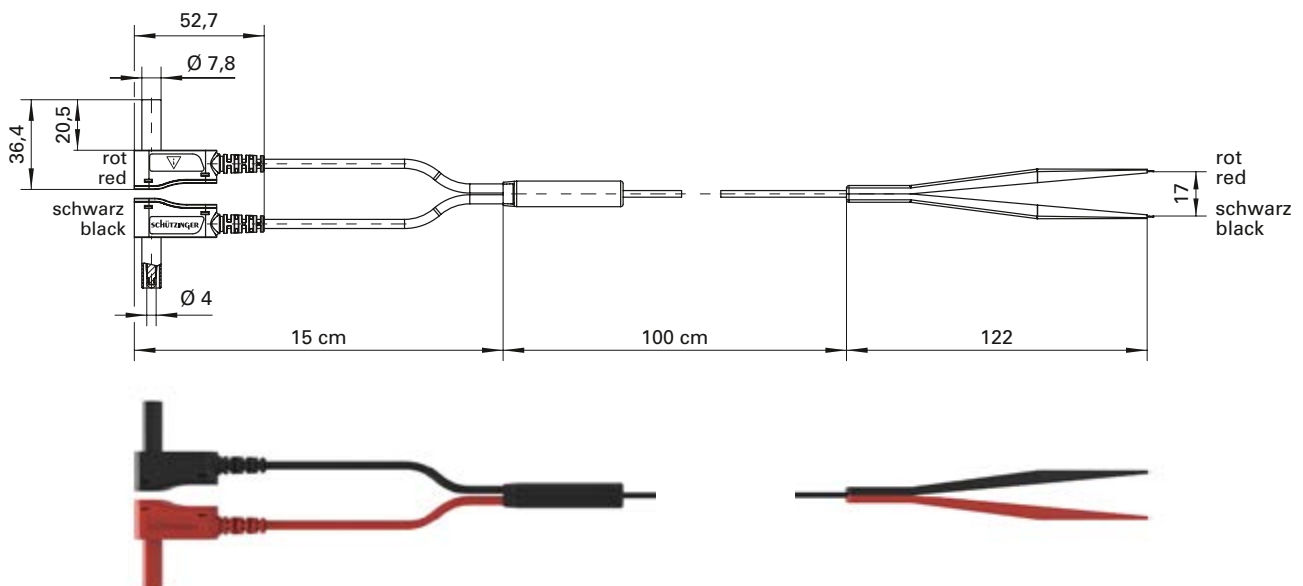


Kelvin measuring lead

- 2 safety lamella-basket angle plugs, assembled on double-insulated PVC cable 0.75 mm² and tweezers, assembled on coaxial cable RG 174/U
- this kelvin measuring lead has been especially developed for four-wire measurement
- tweezers opening 17 mm max.
- please visit www.schuetzinger.de to find the warning notice WH 027

Order No. KWML 8452 / PZ / 0.75 / 100

- cable 0.75 mm² PVC double-insulated coaxial cable RG 174/U
- contact parts plugs nickel-plated
- contact parts tweezers gold-plated
- insulation PA 6.6 (Polyamid)
- colours see table



Allgemeine Angaben		General information	
Best.-Nr. ¹⁾	KWML 8452 / PZ / 0.75 / 100 Kontaktteile Federkorbstecker vernickelt Kontaktteile Pinzette vergoldet	Order No. ¹⁾	KWML 8452 / PZ / 0.75 / 100 contact parts plugs nickel-plated contact parts tweezers gold-plated
Farben	schwarz/rot	colours	black/red
Längen	100 cm	lengths	100 cm
Technische Daten		Technical data	
Leitung	0,75 mm ² PVC-doppelt-isol., Koaxialkabel RG 174/U	cable	0.75 mm ² PVC double-insul., coaxial cable RG 174/U
Bemessungsspannung ²⁾	30 V _{AC} / 60 V _{DC}	rated voltage ²⁾	30 V _{AC} / 60 V _{DC}
Bemessungsstrom ²⁾	1 A pro Leitung	rated current ²⁾	1 A per lead
Betriebstemperatur	von -10 °C bis +70 °C	operating temperature	from -10 °C to +70 °C

¹⁾ andere Kontaktflächen, Farben und Längen auf Anfrage

²⁾ bei normalen Umgebungstemperaturen

¹⁾ other contact platings, colours and lengths on request

²⁾ at normal ambient temperatures

Kelvin-Messleitung

- 2 Sicherheits-Winkel-Federkorbstecker konfektioniert an hochflexibler, doppelt-isolierter PVC-Leitung und Sicherheits-Kelvinklemme
- diese Kelvinmessleitung wurde speziell für Vierleitermessungen entwickelt
- Sicherheits-Kelvinklemme mit Klemmbereich bis \varnothing 34 mm
- den Warnhinweis WH 019 finden Sie unter www.schuetzinger.de

Best.-Nr. KWML 7420 / SAK / 1 / 150

- Leitung PVC-doppelt-isoliert
- Kontakteile **vernickelt**
- Isolierteile PA 6.6 (Polyamid)
- **Farben** siehe Tabelle

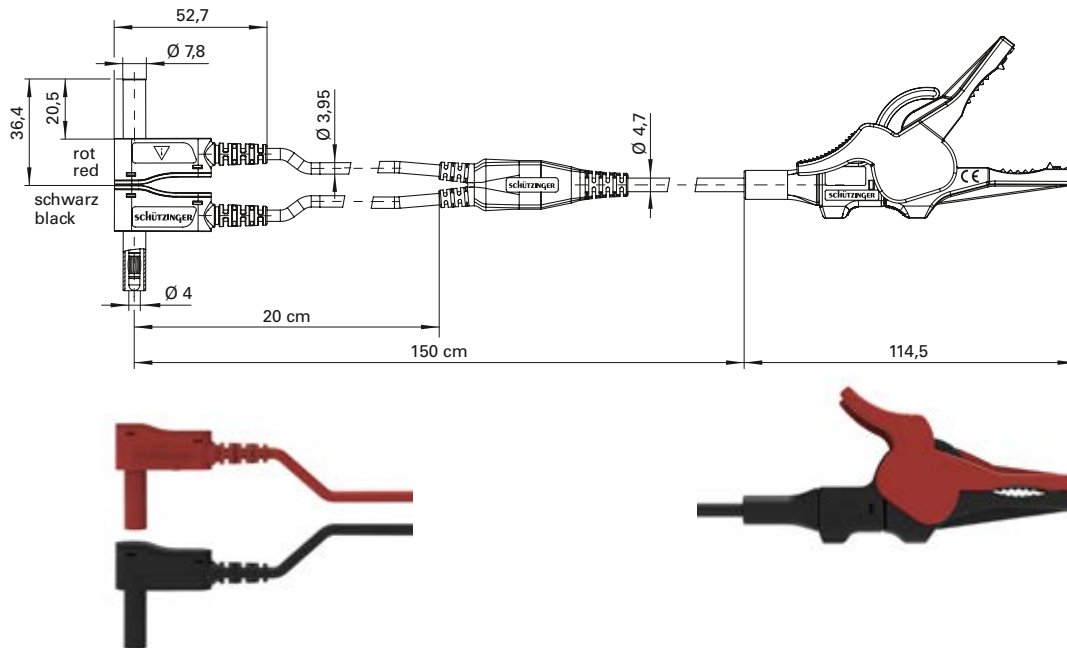


Kelvin measuring lead

- 2 safety lamella-basket angle plugs assembled on highly flexible, double-insulated PVC cable and safety kelvin clip
- this kelvin measuring lead has been especially developed for four-wire measurement
- safety kelvin clip with grips up to \varnothing 34 mm
- please visit www.schuetzinger.de to find the warning notice WH 019

Order No. KWML 7420 / SAK / 1 / 150

- cable PVC double-insulated
- contact parts **nickel-plated**
- insulation PA 6.6 (Polyamid)
- **colours** see table



Allgemeine Angaben	
Best.-Nr. ¹⁾	KWML 7420 / SAK / 1 / 150 Kontakteile vernickelt
Farben	schwarz/rot
Längen	150 cm
Technische Daten	
Leitung	PVC-doppelt-isoliert
Durchgangswiderstand außen	320 m Ω
Durchgangswiderstand innen	60 m Ω
Bemessungsspannung ²⁾	30 V _{AC} / 60 V _{DC}
Bemessungsstrom ²⁾	10 A pro Leitung
Betriebstemperatur	von -10 °C bis +80 °C

General information	
Order No. ¹⁾	KWML 7420 / SAK / 1 / 150 contact parts nickel-plated
colours	black/red
lengths	150 cm
Technical data	
cable	PVC double-insulated
transition resistance outside	320 m Ω
transition resistance inside	60 m Ω
rated voltage ²⁾	30 V _{AC} / 60 V _{DC}
rated current ²⁾	10 A per lead
operating temperature	from -10 °C to +80 °C

¹⁾ andere Kontaktflächen, Farben und Längen auf Anfrage
²⁾ bei normalen Umgebungstemperaturen

¹⁾ other contact platings, colours and lengths on request
²⁾ at normal ambient temperatures

Kelvin-Messleitung

- 2 Sicherheits-Federkorbstecker konfektioniert an hochflexibler, doppelt-isolierter PVC-Leitung 1 mm² und Sicherheits-Kelvinklemme
- diese Kelvin-Messleitung wurde speziell für Vierleitermessungen entwickelt
- Sicherheits-Kelvinklemme mit Klemmbereich Ø 34 mm
- den Warnhinweis WH 019 finden Sie unter www.schuetzinger.de

Best.-Nr. KML 7460 / SAK / 1 / ..(Länge)

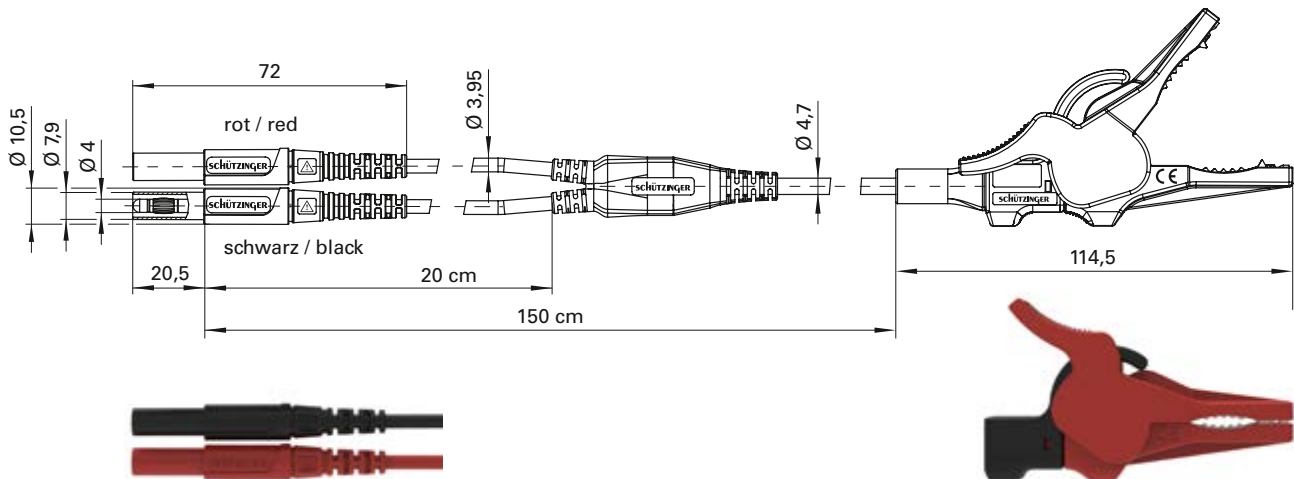
- Leitung PVC doppelt-isol. 1 mm²
- Kontakteile **vernickelt**
- Isolierteile PA 6.6 (Polyamid)
- **Farben** siehe Tabelle

Kelvin measuring lead

- 2 safety lamella-basket plugs assembled on highly flexible, double-insulated PVC cable 1 mm² and safety kelvin clip
- this kelvin measuring lead has been especially developed for four-wire measurement
- safety kelvin clip with grips up to Ø 34 mm
- please visit www.schuetzinger.de to find the warning notice WH 019

Order No. KML 7460 / SAK / 1 / ..(length)

- cable PVC doppelt-insul. 1 mm²
- contact parts **nickel-plated**
- insulation PA 6.6 (Polyamid)
- **colours** see table



Allgemeine Angaben	
Best.-Nr. ¹⁾	KML 7460 / SAK / 1 / ..(Länge) Kontakteile vernickelt
Farben	schwarz / rot
Längen	150 cm
Technische Daten	
Leitung	PVC doppelt-isol. 1 mm ²
Bemessungsspannung ²⁾	30 V _{AC} / 60 V _{DC}
Bemessungsstrom B	10 A per Leitung
Betriebstemperatur	von -10 °C bis +80 °C

General information	
Order No. ¹⁾	KML 7460 / SAK / 1 / ..(length) contact parts nickel-plated
colours	black / red
lengths	150 cm
Technical data	
cable	PVC doppelt-insul. 1 mm ²
rated voltage ²⁾	30 V _{AC} / 60 V _{DC}
operating temperature	from -10 °C to +80 °C

¹⁾ andere Kontaktflächen, Farben und Längen auf Anfrage

²⁾ bei normalen Umgebungstemperaturen

¹⁾ other contact platings, colours and lengths on request

²⁾ at normal ambient temperatures

Kelvin-Messleitung mit Zangen

- 4 Federkorbstecker, stapelbar, konfektioniert an flexibler PVC-Leitung 0,22 mm² und 2 Zangen
- diese Kelvin-Messleitung wurde speziell für Vierleitermessungen entwickelt
- Maulöffnung der Zange max. 15 mm
- den Warnhinweis WH 027 finden Sie unter www.schuetzinger.de

Best.-Nr. KML 7528 / 2ZA / 4x0.22 / 70

- Leitung 0,22 mm² PVC-isoliert
- Kontaktteile **vergoldet**
- Isolierteile PA (Polyamid), PP (Polypropylen)
- **Farben** siehe Tabelle

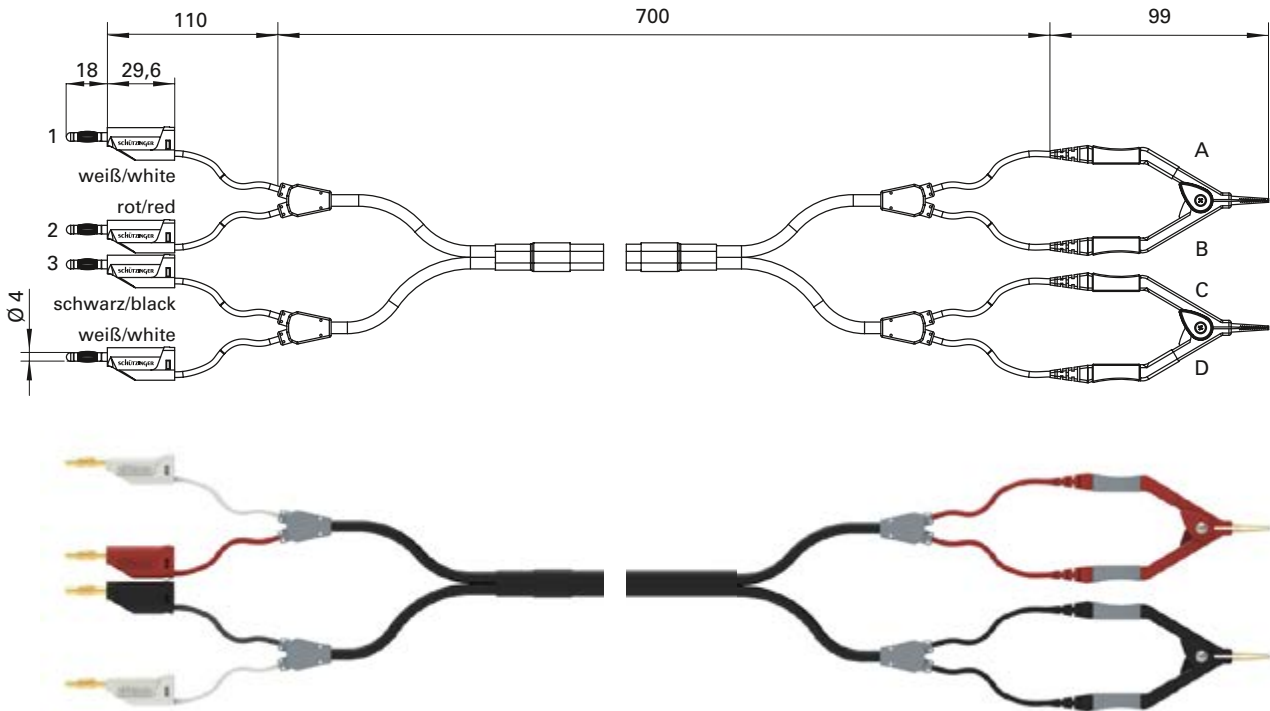


Kelvin measuring lead with pincers

- 4 lamella-basket plugs, stackable, assembled on flexible PVC cable 0.22 mm² and 2 pincers
- this kelvin measuring lead has been especially developed for four-wire measurement
- pincer opening 15 mm max.
- please visit www.schuetzinger.de to find the warning notice WH 027

Order No. KML 7528 / 2ZA / 4x0.22 / 70

- cable 0.22 mm² PVC insulated
- contact parts **gold-plated**
- insulation PA (Polyamid), PP (Polypropylen)
- **colours** see table



Allgemeine Angaben		General information	
Best.-Nr. ¹⁾	KML 7528 / 2ZA / 4x0.22 / 70 Kontaktteile vergoldet	Order No. ¹⁾	KML 7528 / 2ZA / 4x0.22 / 70 contact parts gold-plated
Farben	schwarz / rot / weiß	colours	black / red / white
Längen	70 cm	lengths	70 cm
Technische Daten		Technical data	
Leitung	0,22 mm ² PVC-isoliert	cable	0.22 mm ² PVC insulated
Bemessungsspannung ²⁾	30 V _{AC} / 60 V _{DC}	rated voltage ²⁾	30 V _{AC} / 60 V _{DC}
Bemessungsstrom ²⁾	1 A per Leitung	rated current ²⁾	1 A per lead

¹⁾ andere Kontaktflächen, Farben und Längen auf Anfrage
²⁾ bei normalen Umgebungstemperaturen

¹⁾ other contact platings, colours and lengths on request
²⁾ at normal ambient temperatures

Kelvin-Messleitung mit Pinzette und BNC-Stecker

- BNC-Stecker konfektioniert an Koaxialkabel RG174/U und Pinzette
- diese Kelvin-Messleitung wurde speziell für Vierleitermessungen entwickelt
- Maulöffnung der Pinzette max. 17 mm
- den Warnhinweis WH 030 finden Sie unter www.schuetzinger.de

Best.-Nr. KML 7499 / PZ / RG174 / 100

- Leitung Koaxialkabel RG174/U
- Kontaktteile **vergoldet**
- Isolierteile PA (Polyamid), PP (Polypropylen)
- **Farben** siehe Tabelle

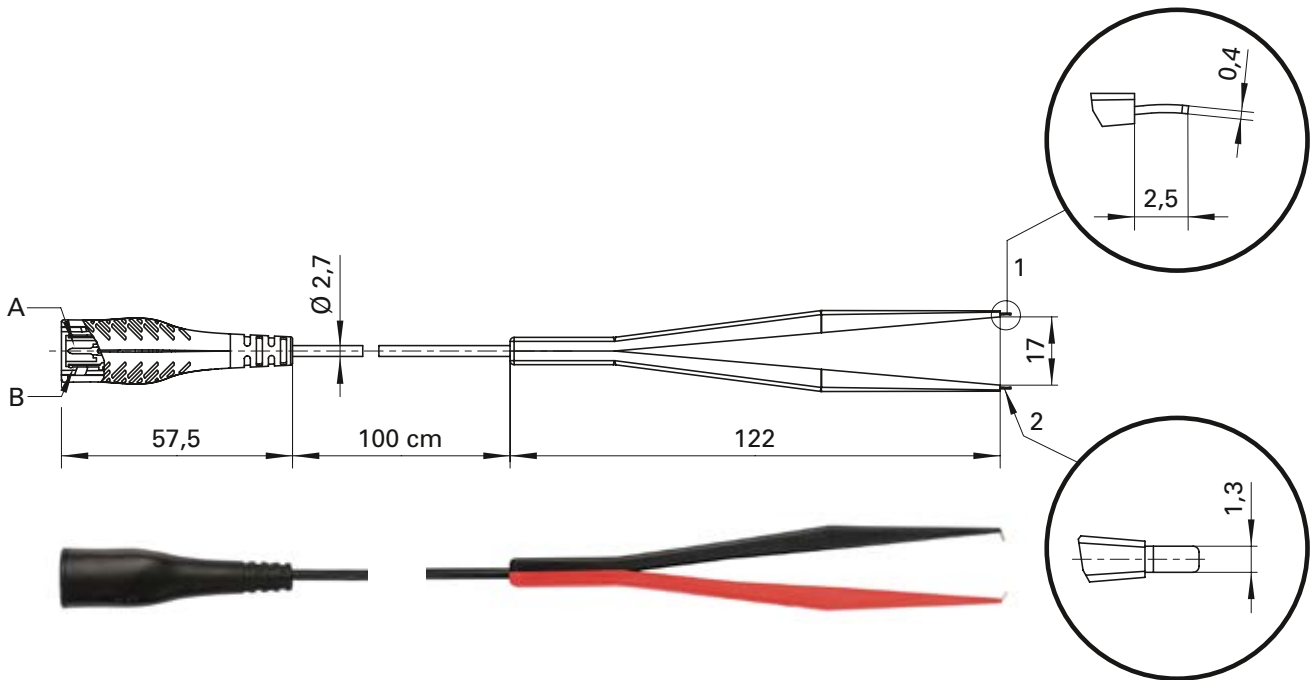


Kelvin measuring lead with tweezer and BNC plug

- BNC plug assembled on coaxial cable RG174/U and tweezer
- this kelvin measuring lead has been especially developed for four-wire measurement
- tweezer opening 17 mm max.
- please visit www.schuetzinger.de to find the warning notice WH 030

Order No. KML 7499 / PZ / RG174 / 100

- cable coaxial cable RG174/U
- contact parts **gold-plated**
- insulation PA (Polyamid), PP (Polypropylen)
- **colours** see table



Allgemeine Angaben		General information	
Best.-Nr. ¹⁾	KML 7499 / PZ / RG174 / 100 Kontaktteile vergoldet	Order No. ¹⁾	KML 7499 / PZ / RG174 / 100 contact parts gold-plated
Farben	schwarz	colours	black
Längen	100 cm	lengths	100 cm
Technische Daten		Technical data	
Leitung	Koaxialkabel RG174/U	cable	coaxial cable RG174/U
Bemessungsspannung ²⁾	30 V _{AC} / 60 V _{DC}	rated voltage ²⁾	30 V _{AC} / 60 V _{DC}
Bemessungsstrom ²⁾	3 A	rated current ²⁾	3 A
Betriebstemperatur	von -10 °C bis +50 °C	operating temperature	from -10 °C to +50 °C

¹⁾ andere Längen auf Anfrage
²⁾ bei normalen Umgebungstemperaturen

¹⁾ other lengths on request
²⁾ at normal ambient temperatures

Kelvin-Messleitung mit Pinzette

- 2 Federkorbstecker konfektioniert an hochflexibler, doppelt-isolierter PVC-Leitung 0,75 mm² und Pinzette konfektioniert an Koaxialkabel RG 174/U
- diese Kelvin-Messleitung wurde speziell für Vierleitermessungen entwickelt
- Maulöffnung der Pinzette max. 17 mm
- den Warnhinweis WH 027 finden Sie unter www.schuetzinger.de

Best.-Nr. KML 7488 / PZ / 0.75 / 100

- Leitung 0,75 mm² PVC-doppelt-isoliert, Koaxialkabel RG 174/U
- Kontaktteile **vergoldet**
- Isolierteile PA 6.6 (Polyamid), TPE (Evoprene)
- Farben siehe Tabelle

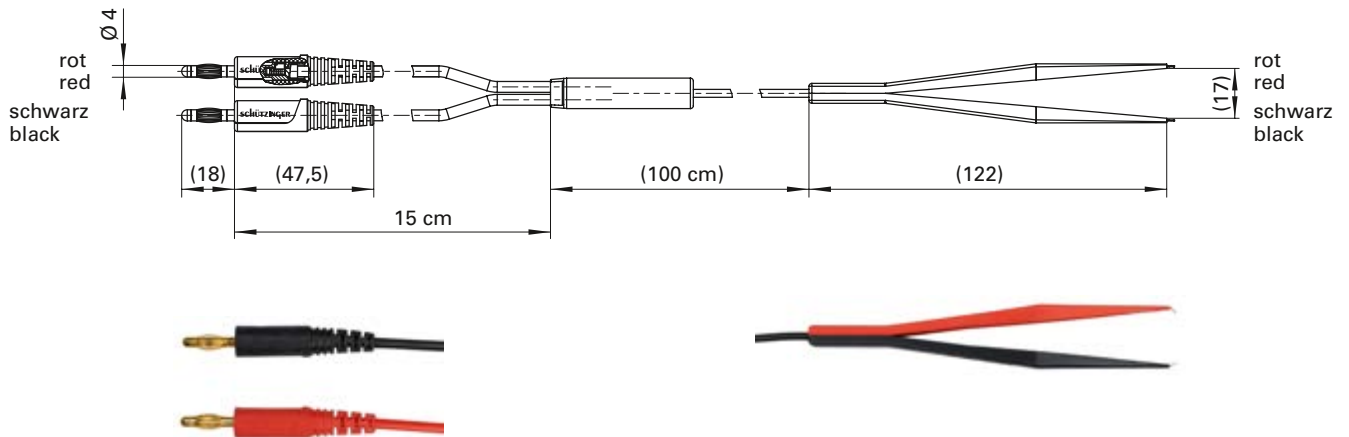


Kelvin measuring lead with tweezer

- 2 lamella-basket plugs assembled on highly flexible, double-insulated PVC cable 0.75 mm² and tweezer assembled on coaxial cable RG 174/U
- this kelvin measuring lead has been especially developed for four-wire measurement
- tweezer opening 17 mm max.
- please visit www.schuetzinger.de to find the warning notice WH 027

Order No. KML 7488 / PZ / 0.75 / 100

- cable 0.75 mm² PVC double-insulated, coaxial cable RG 174/U
- contact parts **gold-plated**
- insulation PA 6.6 (Polyamid), TPE (Evoprene)
- colours see table



Allgemeine Angaben		General information	
Best.-Nr. ¹⁾	KML 7488 / PZ / 0.75 / 100 Kontaktteile vergoldet	Order No. ¹⁾	KML 7488 / PZ / 0.75 / 100 contact parts gold-plated
Farben	schwarz/rot	colours	black/red
Längen	100 cm	lengths	100 cm
Technische Daten		Technical data	
Leitung	0,75 mm ² PVC-doppelt-isoliert, Koaxialkabel RG 174/U	cable	0.75 mm ² PVC double-insulated, coaxial cable RG 174/U
Bemessungsspannung ²⁾	30 V _{AC} / 60 V _{DC}	rated voltage ²⁾	30 V _{AC} / 60 V _{DC}
Bemessungsstrom ²⁾	1 A per Leitung	rated current ²⁾	1 A per lead
Betriebstemperatur	von -10 °C bis +50 °C	operating temperature	from -10 °C to +50 °C

¹⁾ andere Kontaktoberflächen, Farben und Längen auf Anfrage
²⁾ bei normalen Umgebungstemperaturen

¹⁾ other contact platings, colours and lengths on request
²⁾ at normal ambient temperatures

Schützing GmbH Eichwiesenring 6 | 70567 Stuttgart | Germany

 +49 711- 715 46-0  info@schuetzinger.de

 +49 711- 715 46-18  www.schuetzinger.de