

Prüf- und Messtechnik
Test and Measurement



Inhaltsverzeichnis

2 mm-Programm

Federkorbstecker.....	24	<i>Lamella-basket plugs</i>
Buchsen	28	<i>Sockets</i>
Kupplungen.....	32	<i>Couplers</i>
Adapter.....	33	<i>Adapters</i>
Kurzschlussstecker.....	35	<i>Connecting plugs</i>
Leitungen.....	38	<i>Leads</i>
Prüfspitzen und Abgreifklemmen	42	<i>Test probes and crocodile clips</i>
Schnelldruckklemmen	43	<i>Quick-release terminals</i>

2 mm Programme

2 mm-Sicherheits-Programm

Sicherheits-Federkorbstecker.....	48	<i>Safety lamella-basket plugs</i>
Sicherheits-Buchsen	50	<i>Safety sockets</i>
Sicherheits-Messleitungen.....	56	<i>Safety measuring leads</i>
Sicherheits-Prüfspitzen.....	58	<i>Safety test probes</i>
Sicherheits-Abgreifklemmen	59	<i>Safety crocodile clips</i>

2 mm Safety Programme

2,4 mm-Programm

Federkorbstecker und Buchsen.....	64	<i>Lamella-basket plugs and sockets</i>
Kupplungen.....	68	<i>Couplers</i>
Kurzschlussstecker.....	69	<i>Connecting plugs</i>
Messleitungen.....	71	<i>Measuring leads</i>

2,4 mm Programme

4 mm-Programm

Federkorbstecker.....	76	<i>Lamella-basket plugs</i>
Buchsen	104	<i>Sockets</i>
Kupplungen.....	130	<i>Couplers</i>
Adapter.....	134	<i>Adapters</i>
Kurzschlussstecker.....	138	<i>Connecting plugs</i>
Leitungen.....	146	<i>Leads</i>
Prüfspitzen und Abgreifklemmen	155	<i>Pincer clips and crocodile clips</i>
Polklemmen	158	<i>Terminal posts</i>
Schnelldruckklemmen	166	<i>Quick-release terminals</i>

4 mm Programme

4 mm-Sicherheits-Programm

Sicherheits-Federkorbstecker.....	176	<i>Safety lamella-basket plugs</i>
Sicherheits-Buchsen	182	<i>Safety sockets</i>
Sicherheits-Kupplungen.....	217	<i>Safety couplers</i>
Sicherheits-Adapter.....	221	<i>Safety adapters</i>
Sicherheits-Kurzschlussstecker.....	228	<i>Safety connecting plugs</i>
Sicherheits-Messleitungen.....	241	<i>Safety leads</i>
Sicherheits-Prüfspitzen.....	252	<i>Safety test probes</i>
Sicherheits-Prüfleitungen.....	258	<i>Safety test leads</i>
Sicherheits-Zählerprüfklemmen	264	<i>Safety meter test terminal blocks</i>
Sicherheits-Abgreifklemmen	270	<i>Safety crocodile clips</i>
Sicherheits-Schnelldruckklemmen	276	<i>Safety quick-release terminals</i>

4 mm Safety Programme

Contents

BNC-Programm

Adapter BNC	292	<i>Adapters BNC</i>
BNC-Adapterleitungen	294	<i>BNC adapter leads</i>
Sicherheits-Adapter BNC	298	<i>Safety adapters BNC</i>

BNC Programme

Kelvin-Programm

Schützinger Kelvin-Programm	304	<i>Schützinger Kelvin Programme</i>
Standard Kelvin-Programm	310	<i>Standard Kelvin Programme</i>

Kelvin Programme

Automotive-Programm

OBD-II-Stecker und Sets	320	<i>OBD II connectors and sets</i>
OBD-Buchsen und Sets	328	<i>OBD II sockets and sets</i>
OBD-Adapterleitungen	332	<i>OBD adapter leads</i>
OBD Breakout-Boxen.....	334	<i>OBD breakout boxes</i>

Automotive Programme

Zubehör für Medizingeräte340

Accessoires for Medical Devices

Zubehör

Verschlussstopfen.....	346	<i>Sealing plug</i>
Montagewerkzeuge	347	<i>Special tools</i>
Einpressdorne	350	<i>Press-in tools</i>
Sechskantschlüssel, -muttern und Lötösen	353	<i>Allen keys, hexagon nuts and solder lugs</i>
Sonstiges.....	356	<i>Others</i>

Accessoires

Leitungen358

Cables

Schraubensicherungslack362

Torque sealant

Aufbewahrung

Labor- und Messleitungswagen	374	<i>Laboratory- and test lead trolley</i>
------------------------------------	-----	-------	--






















Storage

Steckverbinder nach Maß.....386

Taylor-made Connectors


Produktübersicht nach Messkategorien

Product overview according to measurement categories

	Ø 2 mm-Programm Ø 2 mm Programme	Ø 2 mm Sicherheits-Programm Ø 2 mm Safety programme		Ø 2,4 mm-Programm Ø 2,4 mm Programme
		CAT II	CAT III	
Stecker <i>Lamella-basket plugs</i>				
Buchsen <i>Sockets</i>				
Kupplungen & Adapter <i>Couplers & Adapters</i>				
Kurzschlussstecker <i>Connecting plugs</i>				
Leitungen <i>Leads</i>				
Prüfspitzen & Prüfspitzenleitungen <i>Test probes & Test leads</i>				
Abgreifklemmen <i>Crocodile clips</i>				
Polklemmen & Schnelldruckklemmen <i>Terminal posts & Quick-release terminals</i>				
BNC <i>BNC</i>				

Gute Verbindungen haben bei uns Tradition

Good connections are our tradition

Ø 4 mm-Programm Ø 4 mm Programme	Ø 4 mm Sicherheits-Programm Ø 4 mm Safety programme			Kelvin-Programm Kelvin Programme	Automotive Automotive
	CAT II	CAT III	CAT IV		
					
					
					
					
					
					
					
					
					

Gute Verbindungen haben bei uns Tradition

Good connections are our tradition

Über 70 Jahre am Markt

Die Schützinger GmbH wurde im Jahre 1950 von Gerhard Schützinger gegründet und ist bis heute dem Standort Stuttgart treu geblieben.

Die Verantwortung für das Unternehmen liegt jetzt in den Händen der beiden Gesellschafter Michael und Bernhard Schützinger, den Söhnen des Firmengründers.

Gerhard Schützinger machte sich mit seinem Sortiment an elektrischen Steckverbindungen für Mess- und Prüflabore schnell einen Namen. Bereits die ersten Kataloge in den 1950er Jahren enthielten eine Reihe von Büschelsteckern, Messleitungen und Polklemmen für den Einsatz im Prüf- und Messlabor. Diesen Wurzeln bewusst, findet sich heute noch der Büschelstecker im Logo des Geschäftsbereichs.

Vom Standard zum kundenspezifischen Produkt

Heute sind wir nicht nur Anbieter einer breiten Palette von Standardprodukten in der Messtechnik, sondern konstruieren und fertigen nach Kundenanforderungen maßgeschneiderte elektrische Steckverbindungen für so unterschiedliche Branchen wie Bahntechnik, Maschinenbau, Medizintechnik, Automobil- und Leuchtenindustrie; kurzum in allen Bereichen in denen elektrische Steckverbinder benötigt werden. Hierbei profitieren unsere Kunden von unserer langjährigen Projekterfahrung.

Übrigens, Individualisierungsmöglichkeiten bieten wir auch im Standardsortiment an. Die Palette der Individualisierungsmöglichkeiten an unserem Standardsortiment reicht von der kundenspezifischen Form- und Farbgebung bis zur Anbringung des Firmenlogos auf dem Produkt.

Eine kleine Änderung mit großer Wirkung!



„Schützinger bietet Sicherheit nicht nur in Form von Produkten und Systemen. Sicherheit heißt bei uns auch Kontinuität und Nachhaltigkeit in den Geschäftsbeziehungen.“

Bernhard Schützinger



More than 70 years market intelligence

The Schützing GmbH was founded in Stuttgart in 1950 by Gerhard Schützing and remains at this location to this day. The responsibility for the company lies in the hands of the two shareholders Michael and Bernhard Schützing, the sons of the company's founder.

Gerhard Schützing quickly gained a name for itself with its range of electrical connections for measuring and testing laboratories. In fact, the first catalogues in the 1950s already contained a number of bunch plugs, measuring leads and terminal posts for use in testing and measuring laboratories. This led still to the use of the bunch plug in the business division's logo.

From standard to customised product

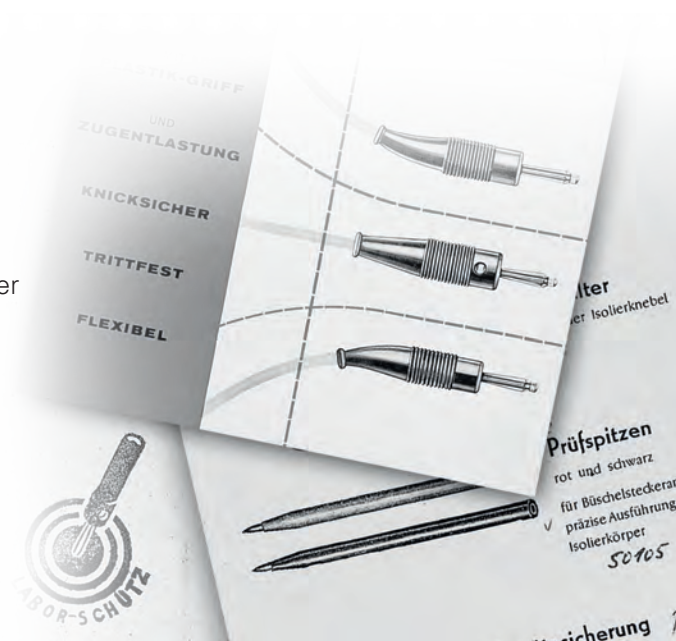
Today, Schützing is more than a global supplier of a wide range of standard products in the field of measuring technology, but also constructs and manufactures customised electrical connections according to customer requirements for such various sectors like railway technology, mechanical engineering, medical technology, automotive industry and low-voltage lighting sector; summarised, in all sections where electrical connectors are needed. This where customers benefit from our many years of project experience. Apropos, we offer customised opportunities even in the standard range. The range of opportunities for customising products in our standard range stretches from customer specific form and colour through to the addition of your company logo on the product.

A small change with significant effect!



“Schützing offers security not just in the form of products and systems. In our company security also means continuity and sustainability of business relations.”

Bernhard Schützing



Gute Verbindungen haben bei uns Tradition

Good connections are our tradition

Das derzeitige Sortiment umfasst rund 3.000 Standard- und kundenspezifische Produkte, die weltweit auch über Vertretungen und Katalogdistributoren vertrieben werden.

Höchste Ansprüche an Qualität und Service

Schützinger-Produkte sind aus hochwertigen Materialien mit hoher Präzision gefertigt. In der Konstruktion wird auf Funktionalität, Ergonomie und ausgezeichnetes Design großen Wert gelegt.

Seit Unternehmensgründung verfolgen wir die Philosophie, eigene Produkte selbst zu entwickeln und durch spezialisierte Lieferanten fertigen zu lassen.

Unser hochflexibles Produktionsnetzwerk wächst konstant mit uns und kann inzwischen nahezu jeden Kundenwunsch und jede gewünschte Stückzahl umsetzen. Eine konstant hervorragende Qualität wird durch modernste Fertigungsmethoden und ständige Kontrollen durch unser Qualitätsmanagement erreicht.

Wir kennen unsere Lieferanten persönlich und bekennen uns zum Produktionsstandort Deutschland. Der weit größte Teil unserer Produkte ist nach wie vor Made in Germany. Auf über 1.000 qm Lagerfläche stehen die Einzelkomponenten und Fertigprodukte zur weiteren Verwendung bereit.

So können wir der Forderung nach Just-in-Time und kurzen Lieferzeiten entsprechen.

Unser Unternehmen ist nach DIN EN ISO 9001 und DIN EN ISO 13485 zertifiziert.

Mit über 70 Jahren Erfahrung ist Schützinger Ihr kompetenter Partner wenn es um gute (Steck-)Verbindungen geht.


Made in Germany



Our current range comprises around 3,000 standard and customer-specific products which are sold worldwide, also with the help of representatives and catalogue distributors.

Our target is to deliver best quality and service

Schützing products are manufactured with a high level of precision using high-quality materials. In the construction phase, a high value is placed on functionality, ergonomics and outstanding design.

We have been following a philosophy of developing own products and having them manufactured by specialist suppliers since our company was founded.

Our highly flexible production network is growing constantly with us and in the meantime can supply almost any customer request and any required number of items. We achieve constant excellent quality through cutting-edge manufacturing technology and constant monitoring by our quality management.

We know our suppliers personally and are committed to Germany as our production location. The majority of our products is Made in Germany. At more than 1,000 square meters of warehouse space, the individual components and finished products are available for further use.

That's how we can meet the requirement for just-in-time and short delivery times.

Our company is certified according to the demands of DIN EN ISO 9001 and DIN EN ISO 13485.

With more than 70 years of experience, Schützing is your competent partner for good connections.



Sicherheitserläuterungen für Messzubehör

Explanations on Safety for Measuring Equipment

Zum Thema Arbeitssicherheit

Bei der Arbeit mit elektrischem Messzubehör ist höchstmögliche Sicherheit das oberste Ziel- für Sie als Anwender und für uns als Hersteller. Um Unfälle zu vermeiden, sind Fachkenntnisse Voraussetzung. Einige Aspekte bei der Auswahl elektrischen Messzubehörs sind zu beachten.

Die Auswahl des richtigen Messzubehörs

Arbeitssicherheit kann nicht vom Produkt allein garantiert werden. Der Anwender ist verantwortlich für die Auswahl eines für seine Zwecke geeigneten Messzubehörs sowie seine fachgerechte Benutzung!

Um sicher und in Übereinstimmung mit geltenden Normen zu arbeiten, sollten folgende Punkte beachtet werden:

Welche Spannungen können auftreten?

Das Messzubehör sollte für Spannungen ausgelegt sein, die mindestens so hoch sind, wie die höchste zu erwartende Spannung. Im Zweifelsfall sollte eine Messzubehörgruppe mit dem jeweils höheren Berührungsschutz gewählt werden.

An welcher Stelle im Netz wird gemessen?

Der Anwender muss sich klarmachen, an welcher Stelle er im Netz arbeitet. Die zu erwartenden Stoßspannungen hängen entscheidend davon ab, an welcher Stelle des Netzes eine Messung durchgeführt wird!

Wie ist die Umgebung des Messobjektes beschaffen?

Bei der Anwendung elektrischen Messzubehörs ist es wichtig, die Umgebungsbedingungen genau zu kennen. Der Anwender sollte beachten, ob etwa mit Verschmutzung oder Feuchtigkeit zu rechnen ist.

Hinweise zur fachgerechten Benutzung

Messzubehöerteile sind ausschließlich im dafür vorgesehenen Griffbereich anzufassen. Die Berührung von Kontaktteilen unter Strom ist zu unterlassen.

On the subject of safety at work

Maximum safety when working with electrical measuring equipment is the main objective for you as a user and for us as a manufacturer. Specialised knowledge is required in order to avoid accidents and it is important to consider several aspects when selecting electrical measuring equipment.

Selection of correct measuring equipment

Occupational safety cannot be ensured by a product alone. The user is responsible for the selection of measuring equipment which is suitable for the required purposes, as well as for its correct use.

In order to work safely and in accordance with the relevant standards, the following points should be taken into consideration:

Which voltages may occur?

The measuring equipment should be designed for voltages at least equivalent to the maximum expected voltage. In the case of uncertainty, the measuring equipment should be selected from the range providing greater protection.

Where in the network are the measurements taken?

The user must be sure where in the network they are working. Which surge voltages are to be expected essentially depends on where in the network the measurements are carried out.

Which degree of pollution is to be expected during the planned measuring?

When using electrical measuring equipment, it is essential to establish the surrounding conditions. The user should consider whether pollution or moisture are to be expected.

Note on proper usage

Measuring equipment should be handled exclusively using the appropriate handle. Touching live contact parts is prohibited.

Hinweise zu handgehaltenem und handbedientem Messzubehör und zur IEC/EN 61010-031

Besondere Anforderungen in puncto Sicherheit werden an Messzubehör gestellt, mit dem der Anwender direkt in Berührung kommt. Die IEC/EN 61010-031 ist die wichtigste Norm speziell für handgehaltenes und handbedientes Messzubehör.

Isolierung

Die IEC/EN 61010-031 schreibt für in der Hand gehaltenes und handbedientes Messzubehör u.a. grundsätzlich doppelte oder verstärkte Isolierung vor. Unser Messzubehör hält diese Vorgaben strikt ein.

Bei allen Schützingen Sicherheits-Prüf- und Messleitungen werden Kabel mit verstärkter bzw. doppelter Isolierung verwendet.

Verbindung zwischen Stecker und Leitungen

Laut IEC/EN 61010-031 darf die gelötete Verbindung von handgehaltenem Messzubehör nicht als Zugentlastung benutzt werden. Deshalb haben wir uns für unsere Sicherheits-Messleitungen vorwiegend für Crimpverbindungen entschieden. Crimpverbindungen, besonders als Zugentlastung von Leitungsisolierungen, haben den Vorteil, sehr viel höhere Zugkräfte auszuhalten als sonstige Anschlussmethoden. Dennoch sollten Leitungen immer vorschriftsmäßig vom Gerät entfernt werden!

Hinweis

Sollten Ihnen Begriffe wie Berührungsschutz, Messkategorie, Verschmutzungsgrad u. a. nicht geläufig sein, können Sie deren Bedeutungen in den Begriffserklärungen nachlesen.

Note on hand-held and manually operated measuring equipment and IEC/EN 61010-031

Particular demands regarding safety should be made on measuring equipment with which the user comes into direct contact. IEC/EN 61010-031 is the most important standard specifically for hand-held and manually operated measuring equipment.

Insulation

IEC/EN 61010-031 includes the stipulation of double or reinforced insulation on principle for hand-held and manually operated measuring equipment.

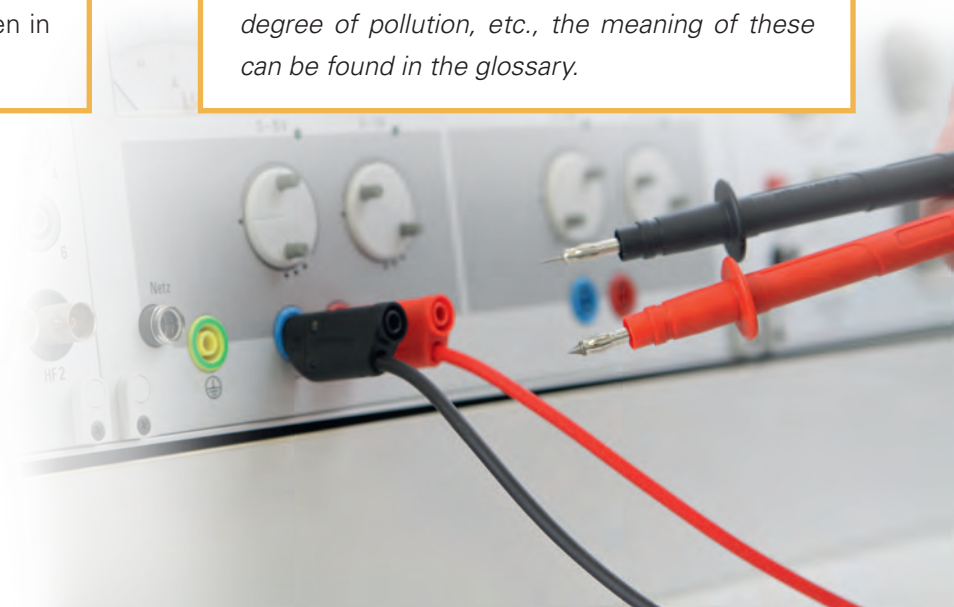
Schützing strictly adheres to the regulations of this standard. All cables in Schützing safety test and measuring leads are designed with reinforced or double insulation.

Connection between plug and leads

IEC/EN 61010-031 also stipulates that the soldered connections of hand-held measuring equipment may not be used as strain relief. For this reason, most of the leads on Schützing safety measuring equipment are crimped. Crimped connections, in particular when used as strain relief for lead insulations, carry the advantage of having better tractive forces than other methods. Nevertheless, leads should always be removed from the device according to the instructions!

Note

If you are unfamiliar with terms such as protection against accidental contact, measuring category, degree of pollution, etc., the meaning of these can be found in the glossary.



Messkategorien gemäß IEC/EN 61010-031

Measuring Categories according to IEC/EN 61010-031

IEC/EN 61010-31 unterscheidet vier Messkategorien:

CAT I (Standardprogramm)

(30 V_{AC} / 60 V_{DC}) gilt für Messungen an Stromkreisen, die nicht direkt mit der Netzversorgung verbunden sind. Hier können keine oder nur geringe Überspannungen auftreten.

Beispiel: Innerhalb elektronischer Geräte nach dem Eingangstrafo.

CAT II (Sicherheitsprogramm)

gilt für elektrische Betriebsmittel in Geräten, in denen keine Blitzspannungen berücksichtigt werden müssen, wohl aber Überspannungen durch Schaltvorgänge entstehen könnten.

Beispiele: Elektrische Betriebsmittel zwischen Gerät und Steckdose, innerhalb elektrischer Geräte ohne Eingangs-trafo, Haushaltsgeräte.

CAT III (Sicherheitsprogramm)

schließt im Unterschied zur Messkategorie II elektrische Betriebsmittel ein, an die besondere Anforderungen bezüglich Sicherheit und Verfügbarkeit gestellt werden.

Beispiele: Feste Installationen in Gebäuden, Schütze, Schutzeinrichtungen, Schalter, Steckdosen.

CAT IV (Sicherheitsprogramm)

gilt für elektrische Betriebsmittel, bei denen auch Blitzeinwirkung berücksichtigt werden muss.

Beispiele: Rundsteuerempfänger, Zähler, Anschluss an Freileitungen.

IEC/EN 61010-031 differentiates between four measuring categories:

CAT I (Standard Programme)

(30 V_{AC} / 60 V_{DC}) applies to measurements on current circuits which are not directly connected with mains power. Here, little to no excess voltages can occur.

Example: within electronic devices after the input transformer.

CAT II (Safety Programme)

applies to electrical equipment in appliances in which lightning strikes need not be considered, although where excess voltages could occur due to switching operations.

Example: electrical equipment between appliance and socket, within electrical appliances without input transformers, household appliances.

CAT III (Safety Programme)

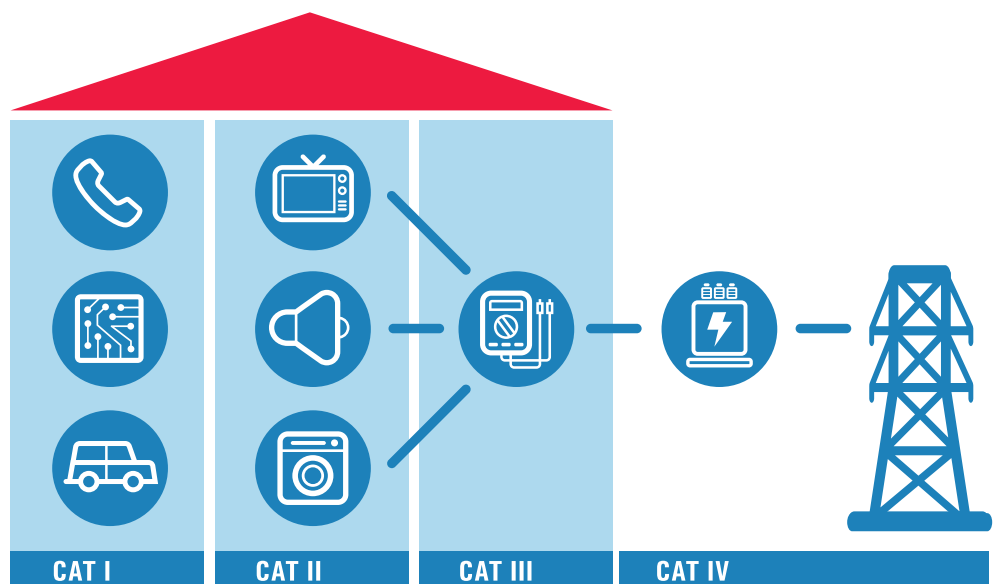
unlike Category II, includes electrical equipment on which special demands are made regarding safety and accessibility.

Example: fixed installations in buildings, contactors, safety devices, switches, sockets.

CAT IV (Safety Programme)

applies to electrical equipment for which lightning strikes also have to be considered.

Example: ripple control receiver, meters, connections to aerial lines.



Verschmutzungsgrad

Das Isolationsvermögen von Messzubehör wird durch Oberflächenverschmutzung stark herabgesetzt.

Feuchtigkeit oder Staub- und Rußpartikel bilden leitende Brücken und verringern den Widerstand der Kriechstrecken erheblich. IEC/EN 61010-031 unterscheidet drei Verschmutzungsgrade:

Verschmutzungsgrad 1

Keine oder nur trockene, nicht leitfähige Verschmutzung. Die Verschmutzung hat keinen Einfluss.

Beispiel: Innerhalb geschlossener Geräte.

Verschmutzungsgrad 2

Nicht leitfähige Verschmutzung, gelegentlich muss mit vorübergehender Leitfähigkeit durch Betauung gerechnet werden.

Beispiele: Labor, leichte Industrie.

Verschmutzungsgrad 3

Es tritt leitfähige Verschmutzung auf oder trockene, nicht leitfähige Verschmutzung, die leitfähig wird, da Betauung zu erwarten ist.

Beispiele: Schwerindustrie, kurzer Service im Freien.

Hinweis

Bei handgehaltenem Messzubehör ist der Verschmutzungsgrad 1 nie einzuhalten, da bereits geringer Handschweiß Verschmutzungsgrad 2 bedeutet.

Degree of pollution

The insulation property of measuring equipment is greatly reduced by surface pollution.

Water or dust and soot particles form conductive bridges and decrease the resistance of the creepage distance considerably. IEC/EN 61010-031 differentiates between three degrees of pollution:

Degree of pollution 1

No pollution occurs or pollution is only dry, nonconductive. The pollution is of no consequence.

Example: within enclosed appliances.

Degree of pollution 2

Only non-conductive pollution occurs. Occasional temporary conductivity is to be expected due to moisture.

Example: laboratory, light industry.

Degree of pollution 3

Conductive pollution occurs or dry, non-conductive pollution which becomes conductive as moisture is to be expected.

Example: heavy industry, short operation in the open.

Note

Pollution degree 1 can never be kept to with hand-held measuring equipment, as even slightly sweaty hands signify pollution degree 2.

Allgemeine Informationen

General information

Katalogaufbau

Die Reihenfolge der Artikel im vorliegenden Katalog richtet sich hierarchisch nach folgenden Kriterien:

- Durchmesser des Stecksystems (z. B. Ø 4 mm)
- Art des Produktes (z. B. Buchse)
- Gegebenenfalls feinere Unterscheidung (z. B. axiale Steckbuchse)

Abkürzungen

AEH	Aderendhülse
FSH	Flachsteckhülse
Mx	metrisches Gewinde
MA	Montageanleitung
OK	ohne Kennung
SW	Schlüsselweite (in Zeichnungen)
WH	Warnhinweis
Best.-Nr.	Bestellnummer

Farbbezeichnungen

Abkürzung	Farbe	ähnlich RAL
BL	blau	5005
BR	braun	8024
GE	gelb	1018
GN	grün	6018
GNGE	grüngelb	6018 / 1018
GR	grau	7001
OR	orange	2003
RT	rot	3000
RTBR	rotbraun	8012
SW	schwarz	9005
VI	violett	Pantone 272 U
WS	weiß	9016

Farbabweichungen

Durch die Verwendung unterschiedlicher hochwertiger Kunststoffmaterialien kann es bei manchen Artikeln bei gleichem Farbcode trotzdem zu Farbabweichungen kommen. Alle hier abgebildeten Farben erscheinen nur ähnlich dem Originalerscheinungsbild. Farbabweichungen sind aus drucktechnischen Gründen möglich. Wir empfehlen Ihnen immer bei der Farbauswahl das Original als Bezugsmuster zu verwenden. Geringfügige Farbabweichungen bei den Produkten sind durch die Rohstoffe (Farben und Granulate) und aus fertigungstechnischen Gründen möglich.

Oberflächenbezeichnungen

Als Kontaktwerkstoff verwenden wir für unsere Produkte hauptsächlich Messing.

Catalogue structure

The articles in this catalogue are arranged in hierarchical order according to the following criteria:

- Diameter of the plug system (e.g. Ø 4mm)
- Type of product (e.g. socket)
- Finer distinctions where appropriate (e.g. axial socket)

Abbreviations

AEH	ferrule
FSH	flat receptacles (FR)
Mx	metric thread
MA	assembly instruction
OK	no identifier
SW	width across flats
WH	warning notice
Order No.	Order number

Colour identification

Abbreviation	Colour	similar to RAL
BL	blue	5005
BR	brown	8024
GE	yellow	1018
GN	green	6018
GNGE	green-yellow	6018 / 1018
GR	grey	7001
OR	orange	2003
RT	red	3000
RTBR	red-brown	8012
SW	black	9005
VI	purple	Pantone 272 U
WS	white	9016

Colour deviations

Through the use of various high-quality plastic materials, colour deviations can still occur in articles with the same colour code. All colours pictured here have only a similar appearance to the original. Colour variations are possible due to printing methods. We recommend that you always use the original as the comparing sample when selecting colours. Slight colour variations in the products may occur due to the raw materials (colours and granules) and as a result of manufacturing methods.

Surface names

The contact material we use for our products is mainly brass.

Abweichende Kontaktwerkstoffe und die Kontaktoberflächen sind in der Produktbeschreibung aufgeführt. Unsere Oberflächenbezeichnungen entsprechen den Bezeichnungen der Elemente im international gültigen Periodensystem.

Ag	versilbert
Au	vergoldet
AURO	Nickel/Phosphor/Gold = Auronip
cNi	chemisch vernickelt
Cr	verchromt
Cu	verkupfert
MCr	matt verchromt
MNi	matt vernickelt
MSn	matt verzinkt
Ni	vernickelt
Roh	roh
Sn	verzinkt
SWCr	schwarz verchromt
SWNi	schwarz vernickelt
Zn	verzinkt

Auf Anfrage können auch andere Oberflächen hergestellt werden.

Bestellhinweise

Geben Sie bei Bestellungen immer die **fett gedruckte** Typenbezeichnung an.

Bei Artikeln, die in mehreren Oberflächen, Farben, Leitungslängen etc. erhältlich sind, geben Sie anstatt der in Klammer stehenden Platzhalter die entsprechende Leitungslänge oder/ und Farbe an.

Beispiel

Best.-Nr. = Bestellnummer

Allgemeine Angaben		
Best.-Nr. ¹⁾	MFK 15 / 1 / ..(Länge) / ..(Farbe) Kontaktteile vernickelt	MFK 16 / 1 / ..(Länge) / ..(Farbe) Kontaktteile vergoldet
Farben	schwarz, rot, blau, gelb, grün, grau, braun, weiß, violett, grüngelb	
Längen	25 cm, 50 cm, 100 cm, 150 cm, 200 cm	

Wenn Sie unsere Messleitung

MFK 15 / 1 / ..(Länge) / ..(Farbe)

mit 1 mm² Leitungsquerschnitt in einer Länge von 100 cm und der Farbe Schwarz bestellen möchten,

lautet die korrekte Bestellnummer:

MFK 15 / 1 / 100 / SW

Differing contact materials and the contact surfaces are listed in the product description. The names of our surfaces correspond to the elements in the internationally-recognised periodic table.

Ag	silver-plated
Au	gold-plated
AURO	nickel/phosphorous/gold = Auronip
cNi	chemically nickel-plated
Cr	chrome-plated
Cu	copper-plated
MCr	matt verchromt
MNi	matte nickel-plated
MSn	matte tin-plated
Ni	nickel-plated
Roh	raw
Sn	tin-plated
SWCr	black chrome-plated
SWNi	black nickel-plated
Zn	zinc-plated

Other surfaces can also be manufactured on request.

Ordering information

*When ordering, always provide the **bold-printed** type designation.*

For items which are available with several different surfaces, colours, cable lengths, etc., please enter the appropriate cable length and/or colour in the brackets instead of the placeholder.

Example

Order No. = order number

General information		
Order No ¹⁾	MFK 15 / 1 / ..(Length) / ..(Colour) contact parts nickel-plated	MFK 16 / 1 / ..(Length) / ..(Colour) contact parts gold-plated
Colours	black, red, blue, yellow, green, grey, brown, white, purple, green-yellow	
Lengths	25 cm, 50 cm, 100 cm, 150 cm, 200 cm	

If you wish to order our measuring lead

MFK 15 / 1 / ..(length) / ..(colour)

in black with a wire cross-section of 1mm²

and a length of 100 cm,

the correct order number is:

MFK 15 / 1 / 100 / SW

Allgemeine Informationen

General information

Leitungslängen

Die im Katalog angegebenen Leitungslängen konfektio-
nierter Leitungen beziehen sich auf die Schnittlänge der
Leitung.

Standard-Leitungslängen

25 cm, 50 cm, 75 cm, 100 cm, 150 cm, 200 cm, 250 cm

Übersicht der Fußnoten

1) andere ...

- Kontaktflächen
- Farben
- Längen
- Ausführungen des Anschlusses
- Leitungsquerschnitte
- Federn
- Griffhülsen für andere Leitungsdurchmesser
- Ausführungen
- Beschriftungen
- Ausführungen in Silikon
- individuelle Bestückung

auf Anfrage.

2) bei normalen Umgebungstemperaturen

3) zurückgestuft wegen Normänderung

4) abhängig von

- der Kontaktfläche
- der Leitungslänge
- der eingesetzten Prüfspitze
- dem Einbauzustand (des Prüfspitzeneinsatzes)
- der verwendeten Sicherung

5) Auslieferung in hochwertiger

Arbeits- und Aufbewahrungsbox

6) bei Farbe grüngelb:

grüngelbe Leitung und grüne Gehäuse

7) bis CAT IV

8) nach DIN EN 61010-031

CE-Kennzeichnung



Produkte, die unter die CE-Kennzeichnungspflicht fallen
sind mit dem CE-Zeichen gekennzeichnet.

CE-Kennzeichnungspflicht

Mit dem Ausstellen der EG-Konformitätserklärung über-
nimmt der Hersteller Verantwortung für die Einhaltung der
Konformität und der Einhaltung aller relevanten, also an-
zuwendenden Vorschriften für das Inverkehrbringen des
Produkts.

Cable lengths

The cable lengths given in the catalogue for fabricated
cables refer to the cutting length of the cable.

Standard cable lengths

25cm, 50cm, 75cm, 100cm, 150cm, 200cm, 250cm

Overview of footnotes

1) other ...

- contact platings
- colours
- lengths
- terminals
- wire cross-sections
- springs
- sleeves for other cable diameters
- designs
- markings
- alternatives in silicone
- individual combination

on request

2) at normal ambient temperatures

3) downgraded due to change of DIN EN standard

4) dependent on

- contact plating
- cable length
- applied probe inset
- appliance (of the probe inset)
- the fuse used

5) delivered in high-quality working
and storage box

6) in the case of green-yellow colour:
green-yellow cable and green sleeve

7) up to CAT IV

8) according to DIN EN 61010-031

CE marking



Products which are subject to a compulsory CE marking
are marked with the CE symbol.

Compulsory CE marking

By issuing the EC declaration of conformity, the manufac-
turer takes responsibility for the fulfilment of conformity
and the fulfilment of all relevant and applicable regulations
for the circulation of the product.

RoHS II

Unsere Produkte entsprechen den Anforderungen der Richtlinie 2011/65/EU, sowie der delegierten Richtlinie 2015/863/EU.

Temperatur-Einsatzbereich

Der Temperatureinsatzbereich unserer Produkte beschreibt den Temperaturbereich, in dem diese eingesetzt werden können, ohne dass sich bestimmte garantierte Eigenschaften über die zulässige Toleranz hinaus ändern.

Zeitliche Einschränkungen wie Kurzzeit oder Dauer müssen angegeben werden.

Änderungen in der Norm IEC/EN 61010-031:2008

Im Jahr 2008 gab es einige maßgebliche Änderungen in der für elektrotechnisches Messzubehör wichtigsten Sicherheitsnorm! Diese Änderungen sind am 01. März 2011 in Kraft getreten. Betroffene Artikel aus unserem Programm sind wie folgt gekennzeichnet:

3) zurückgestuft wegen Normänderung

Allgemeine technische Informationen

finden Sie jeweils auf den Einführungsseiten der einzelnen Produktgruppen.

Warnhinweise



WH

Dieses Symbol weist darauf hin, dass es zu einem Artikel eine zu beachtende Dokumentation gibt. Den Warnhinweis finden Sie unter www.schuetzinger.de.

Jeder Lieferung der entsprechenden Artikel liegt ein Warnhinweis in Papierform bei.

Montageanleitungen



MA

Montageanleitungen sind mit diesem Symbol gekennzeichnet. Die Montageanleitung finden Sie unter www.schuetzinger.de.

Abbildungen und Zeichnungen

Die Abbildungen und Zeichnungen in diesem Katalog entsprechen nicht immer dem Maßstab 1:1.

RoHS II

Our products conform to the requirements of Directive 2011/65/EU, as well as the delegated Directive 2015/863/EU.

Operating temperature range

The operating temperature range of our products describes the temperature range in which these can be used without certain guaranteed qualities changing beyond the permitted tolerance.

Time-related limitations such as short-term or continuous must be indicated.

Changes to standard IEC/EN 61010-031:2008

In 2008 there were some significant changes in the safety standard applicable to electrical testing accessories. These changes came into effect on 1 March 2011. Affected items in our programme are marked as follows:

3) downgraded due to change of DIN EN standard

General technical information

This can be found on the introductory pages for each product group.

Warning notice



WH

This symbol indicates that there is documentation to be observed in relation to a product. Please visit www.schuetzinger.de to find the warning notice. Each delivery of the relevant product includes a warning notice in hard copy.

Assembly instructions



MA

Assembly instructions are marked by this symbol. Please visit www.schuetzinger.de to find the assembly instruction.

Images and diagrams

The images and diagrams in this catalogue are not always in 1:1 scale.

Allgemeine Informationen

General information

Allgemeiner Hinweis

Bei speziellen Anwendungen obliegt die Prüfung der Einhaltung der im Katalog angegebenen Vorschriften dem Anwender.

Technische Änderungen und Vorbehalte

Alle Daten, Abbildungen und Zeichnungen wurden sorgfältig geprüft und entsprechen dem Stand unserer Erfahrung zum Zeitpunkt der Erstellung dieses Kataloges. Irrtümer, sowie Druckfehler behalten wir uns vor.

Dem technischen Fortschritt und der Sicherheit dienende Änderungen behalten wir uns auch ohne vorherige Absprache mit den Anwendern vor.

Bei Konstruktionen, in die unsere Bauteile einfließen, sollten deshalb nicht ausschließlich unsere Katalogdaten als Grundlage dienen. Um sicher zu stellen, dass die neuesten Daten zur Anwendung kommen, wenden Sie sich an uns, wir beraten Sie gerne.

Urheberrecht

Alle Rechte vorbehalten. Kein Teil des Werkes darf in irgendeiner Form ohne schriftliche Genehmigung des Herausgebers reproduziert oder unter Verwendung elektronischer Systeme verarbeitet, vervielfältigt oder verbreitet werden.

Allgemeine Geschäftsbedingungen

Es gelten unsere allgemeinen Geschäftsbedingungen, einsehbar unter www.schuetzinger.de.

General note

For special applications, the user is obligated to check whether the regulations indicated in the catalogue are fulfilled.

Technical alterations and provisos

All data, images and diagrams have been checked carefully and are in-keeping with our experience at the time the catalogue was created. We reserve the right to errors and misprints.

We also reserve the right to make changes that serve technical progress and safety, even without prior agreement with the users.

For structures including our components, our catalogue data should therefore not serve as the only basis.

Please contact us to ensure that the newest data is being used, we will be happy to advise you.

Copyright

All rights reserved. No part of this publication may be reproduced in any form without written permission of the publisher, or be processed using electronic systems, duplicated or distributed.

Terms and Conditions

Our General Terms and Conditions apply and can be found at www.schuetzinger.de.

2 mm-Programm

2 mm Programme

Federkorbstecker

Lamella-basket plugs

FK 02 L
FK 2510 C
FK 11 L
FK 3845

Buchsen

Sockets

IBU 2011
BU 20
EPB 6053
LB 2 - 1.5

Kupplungen

Couplers

KU 02 L

Adapter

Adapters

A 20 - 40 S
A 40 - 20

Kurzschlussstecker

Connecting plugs

KURZ 6730 / 5.08-2 IG
KURZ 5741 / 5.08-2 IG MB
KURZ 10-2 IG MB

Leitungen

Leads

MFK 02 / 0.5
MFK 11 / 0.5
AL 2177 / 1
AL 2178 / 1

Prüfspitzen

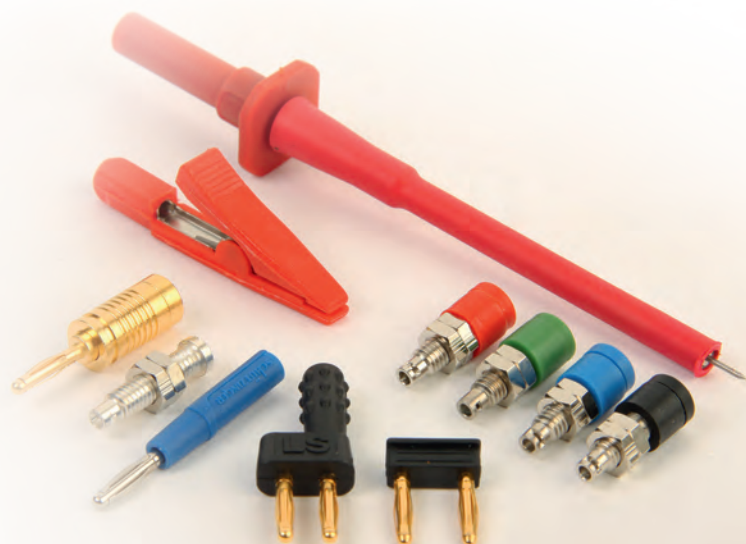
Test probes

PRUEF 3072

Schnelldruckklemmen

Quick-release terminals

FKK 6166



Ø 2 mm-Programm

Die wichtigsten Eigenschaften und Vorteile

Einpolige Steckverbinder zum Übertragen von Spannungen, Strömen und elektrischen Messdaten

Steckverbindungen mit widerstandsfähiger Federkorb-Technologie aus hochwertigen Kontaktmaterialien wie Messing oder Kupfer-Beryllium, je nach Anwendung vernickelt, vergoldet oder verzinkt, gewährleisten eine hohe Kontaktsicherheit und verhindern Korrosion.

Durch den konstanten Federdruck der Federkorblamellen ergeben sich geringe Übergangswiderstände.

Kompakter Aufbau

Die Systeme mit Federkorbsteckern Ø 2 mm ermöglichen zuverlässige Steckverbindungen auf kleinster Fläche bzw. bei minimalem Raumbedarf. Besonders in der Mikroelektronik ist das ein Vorteil. Durch trittfeste Isolierhülsen sind diese Steckverbinder auch großen Belastungen gewachsen.

Universell

Einfache Kombination mittels Adapter mit Steckverbindungen aus dem Ø 2,4 mm, Ø 4 mm und Ø 4 mm-Sicherheits-Programm.

Hinweis

Bei speziellen Anwendungen obliegt die Prüfung der Einhaltung der im Katalog angegebenen Vorschriften dem Anwender.

Wichtiger Hinweis

Der isolierte Griffbereich wurde für eine funktionsgerechte und sichere Handhabung ausgelegt. Max. Spannung bei direkter Berührung blanker Teile: $30 V_{AC} / 60 V_{DC}$

Ø 2 mm Programme

Main characteristics and advantages

Single-pole plug connectors for the transmission of voltages, currents and electrical measurement data

Single-pole plug connectors for the transmission of voltages, currents and electrical measurement data. Plug connectors with resistant spring technology made from high-grade contact materials such as brass or copper-beryllium - nickel-plated, gold-plated or tin-plated according to the application - guarantee excellent contact reliability and prevent corrosion. The constant spring pressure of the spring lamellae results in low transition resistances.

Compact assembly

Systems with Ø 2 mm lamella-basket plugs enable reliable plug connections within the smallest of areas and take up minimum space. This is a particular advantage in the field of microelectronics. Crushproof insulation sleeves mean that these plug connectors stand up to considerable loads.

Universal

Simple combination via adapter with plug connections from the Ø 2.4 mm, Ø 4 mm and Ø 4 mm Safety Programme.

Note

In the case of special applications, it is the user's responsibility to verify whether products comply with regulations listed in this catalogue.

Important note

The insulated handle is designed for functional-handling and safe operation.

Max. voltage for direct contact with bare parts:
 $30 V_{AC} / 60 V_{DC}$

Federkorbstecker

- gerade, mit Lötanschluss bis 0,5 mm² Leitungsquerschnitt
- mit Griffhülse, unmontiert

Best.-Nr. FK 02 L Ni / ..(Farbe)

- Kontaktteile **vernickelt**
- Griffhülsen PA 6.6 (Polyamid)
- für Leitungsquerschnitt bis 0,5 mm²
- für Leitungsdurchmesser bis 2 mm
- **Farben** siehe Tabelle

Best.-Nr. FK 02 L Au / ..(Farbe)

- wie oben, jedoch
- Kontaktteile **vergoldet**
- **Farben** siehe Tabelle

Lamella-basket plug

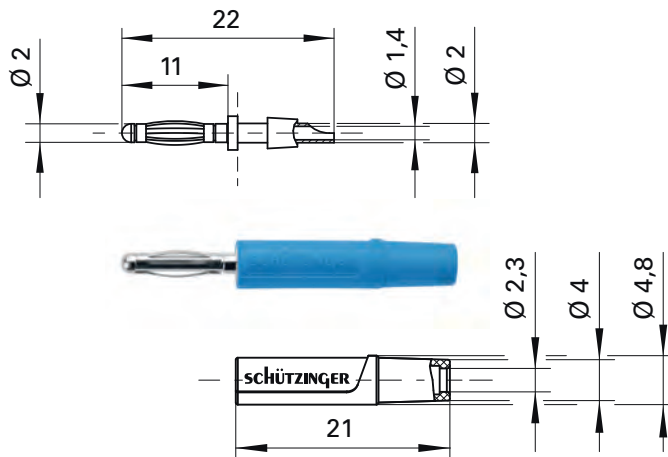
- straight, with solder terminal for cables up to 0.5 mm²
- with sleeve, unassembled

Order No. FK 02 L Ni / ..(colour)

- contact parts **nickel-plated**
- sleeves PA 6.6 (Polyamid)
- for wire cross-section up to 0.5 mm²
- for cable diameter up to 2 mm
- **colours** see table

Order No. FK 02 L Au / ..(colour)

- as above
- contact parts **gold-plated**
- **colours** see table



Allgemeine Angaben			General information		
Best.-Nr. ¹⁾	FK 02 L Ni / ..(Farbe) Kontaktteile vernickelt	FK 02 L Au / ..(Farbe) Kontaktteile vergoldet	Order No. ¹⁾	FK 02 L Ni / ..(colour) contact parts nickel-plated	FK 02 L Au / ..(colour) contact parts gold-plated
Farben	schwarz, rot, blau, gelb, grün, grau, braun, weiß		colours	black, red, blue, yellow, green, grey, brown, white	
Längen	0 cm		lengths	0 cm	
Technische Daten			Technical data		
Anschluss	löten bis 0,5 mm ²		terminal	solder up to 0.5 mm ²	
Griffhülse für Leitung	bis Ø 2 mm		sleeve for cable	up to Ø 2 mm	
Durchgangswiderstand ⁴⁾	3 mΩ	2 mΩ	transition resistance ⁴⁾	3 mΩ	2 mΩ
Bemessungsspannung ²⁾	30 V _{AC} / 60 V _{DC}		rated voltage ²⁾	30 V _{AC} / 60 V _{DC}	
Bemessungsstrom ²⁾	10 A		rated current ²⁾	10 A	
Betriebstemperatur	von -25 °C bis +90 °C		operating temperature	from -25 °C to +90 °C	

¹⁾ andere Kontaktoberflächen, Farben und Griffhülsen für andere Leitungsdurchmesser auf Anfrage
²⁾ bei normalen Umgebungstemperaturen
⁴⁾ abhängig von der Kontaktfläche

¹⁾ other contact platings, colours and sleeves for other cable diameter on request
²⁾ at normal ambient temperatures
⁴⁾ depending on contact plating

Federkorbstecker

- gerade, mit Crimpanschluss für 0,5 mm² Leitungsquerschnitt
- mit Griffhülse, unmontiert

Best.-Nr. FK 2510 C Au / ..(Farbe)

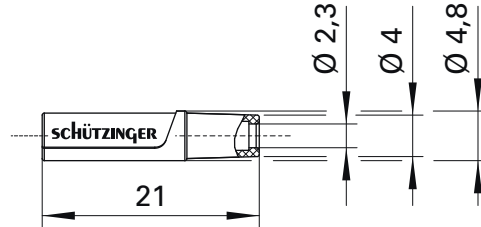
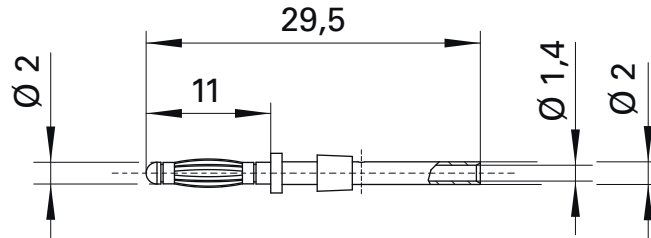
- Kontaktteile **vergoldet**
- Griffhülsen PA 6.6 (Polyamid)
- für Leitungsquerschnitt 0,5 mm²
- für Leitungsdurchmesser bis 2 mm
- **Farben** siehe Tabelle

Lamella-basket plug

- straight, with crimp terminal for cables 0.5 mm²
- with sleeve, unassembled

Order No. FK 2510 C Au / ..(colour)

- contact parts **gold-plated**
- sleeves PA 6.6 (Polyamid)
- for wire cross-section 0.5 mm²
- for cable diameter up to 2 mm
- **colours** see table



Allgemeine Angaben		General information	
Best.-Nr. ¹⁾	FK 2510 C Au / ..(Farbe) Kontaktteile vergoldet	Order No. ¹⁾	FK 2510 C Au / ..(colour) contact parts gold-plated
Farben	schwarz, rot, blau, gelb, grün, grau, braun, weiß	colours	black, red, blue, green, grey, brown, white
Technische Daten		Technical data	
Anschluss	crimpen 0,5 mm ²	terminal	crimp 0.5 mm ²
Griffhülse für Leitung	bis Ø 2 mm	sleeve for cable	up to Ø 2 mm
Durchgangswiderstand ⁴⁾	< 3 mΩ	transition resistance ⁴⁾	< 3 mΩ
Bemessungsspannung ²⁾	30 V _{AC} / 60 V _{DC}	rated voltage ²⁾	30 V _{AC} / 60 V _{DC}
Bemessungsstrom ²⁾	10 A	rated current ²⁾	10 A
Betriebstemperatur	von -25 °C bis +90 °C	operating temperature	from -25 °C to +90 °C

¹⁾ andere Kontaktoberflächen, Farben und Griffhülsen für andere Leitungsdurchmesser auf Anfrage
²⁾ bei normalen Umgebungstemperaturen
⁴⁾ abhängig von der Kontaktfläche

¹⁾ other contact platings, colours and sleeves for other cable diameter on request
²⁾ at normal ambient temperatures
⁴⁾ depending on contact plating

Federkorbstecker

- gerade, mit axialer Zusteckbuchse, Lötanschluss bis 0,5 mm² Leitungsquerschnitt
- mit Griffhülse, unmontiert

Best.-Nr. FK 11 L Ni / ..(Farbe)

- Kontaktteile **vernickelt**
- Griffhülsen PA 6.6 (Polyamid)
- für Leitungsquerschnitt bis 0,5 mm²
- für Leitungsdurchmesser bis 2 mm
- **Farben** siehe Tabelle

Best.-Nr. FK 11 L Au / ..(Farbe)

- wie oben, jedoch
- Kontaktteile **vergoldet**
- **Farben** siehe Tabelle

Lamella-basket plug

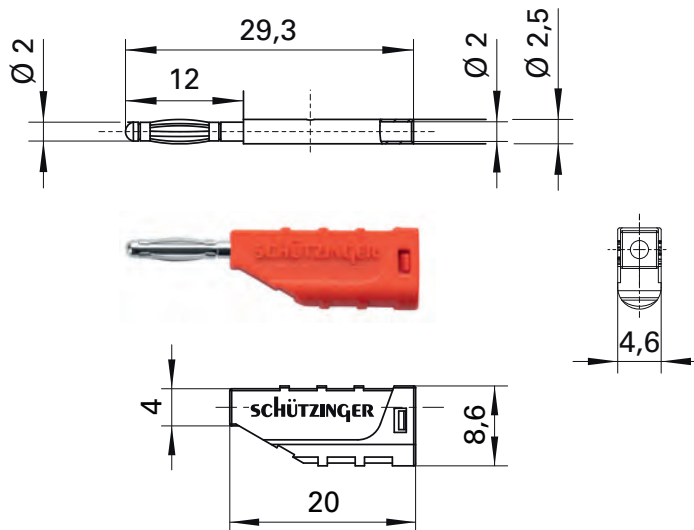
- straight, with inline socket, with solder terminal for cables up to 0.5 mm²
- with sleeve, unassembled

Order No. FK 11 L Ni / ..(colour)

- contact parts **nickel-plated**
- sleeves PA 6.6 (Polyamid)
- for wire cross-section up to 0.5 mm²
- for cable diameter up to 2 mm
- **colours** see table

Order No. FK 11 L Au / ..(colour)

- as above
- contact parts **gold-plated**
- **colours** see table



Allgemeine Angaben			General information		
Best.-Nr. ¹⁾	FK 11 L Ni / ..(Farbe) Kontaktteile vernickelt	FK 11 L Au / ..(Farbe) Kontaktteile vergoldet	Order No. ¹⁾	FK 11 L Ni / ..(colour) contact parts nickel-plated	FK 11 L Au / ..(colour) contact parts gold-plated
Farben	schwarz, rot, blau, gelb, grün, grau, braun, weiß	schwarz, rot, blau, gelb, grün, grau, weiß	colours	black, red, blue, yellow, green, grey, brown, white	black, red, blue, yellow, green, grey, white
Längen	0 cm		lengths	0 cm	
Technische Daten			Technical data		
Anschluss	löten bis 0,5 mm ²		terminal	solder up to 0.5 mm ²	
Griffhülse für Leitung	bis Ø 2 mm		sleeve for cable	up to Ø 2 mm	
Durchgangswiderstand ⁴⁾	3 mΩ	2 mΩ	transition resistance ⁴⁾	3 mΩ	2 mΩ
Bemessungsspannung ²⁾	30 V _{AC} / 60 V _{DC}		rated voltage ²⁾	30 V _{AC} / 60 V _{DC}	
Bemessungsstrom ²⁾	10 A		rated current ²⁾	10 A	
Betriebstemperatur	von -25 °C bis +80 °C		operating temperature	from -25 °C to +80 °C	

¹⁾ andere Kontaktoberflächen, Farben und Griffhülsen für andere Leitungsdurchmesser auf Anfrage
²⁾ bei normalen Umgebungstemperaturen
⁴⁾ abhängig von der Kontaktfläche

¹⁾ other contact platings, colours and sleeves for other cable diameter on request
²⁾ at normal ambient temperatures
⁴⁾ depending on contact plating

Federkorbstecker

- gerade, mit Crimpanschluss für 0,5 mm² Leitungsquerschnitt

Best.-Nr. FK 3845 Ni

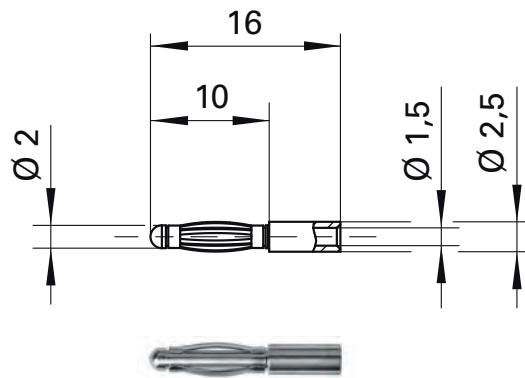
- Kontaktteile **vernickelt**

Lamella-basket plug

- straight, with crimp terminal for cables 0.5 mm²

Order No. FK 3845 Ni

- contact parts **nickel-plated**



Allgemeine Angaben		General information	
Best.-Nr. ¹⁾	FK 3845 Ni Kontaktteile vernickelt	Order No. ¹⁾	FK 3845 Ni contact parts nickel-plated
Technische Daten		Technical data	
Anschluss	crimpen 0,5 mm ²	terminal	crimp 0.5 mm ²
Durchgangswiderstand	< 3 mΩ	transition resistance	< 3 mΩ
Bemessungsspannung ²⁾	30 V _{AC} / 60 V _{DC}	rated voltage ²⁾	30 V _{AC} / 60 V _{DC}
Bemessungsstrom ²⁾	10 A	rated current ²⁾	10 A
Betriebstemperatur	von -40 °C bis +110 °C	operating temperature	from -40 °C to +110 °C

¹⁾ andere Kontaktflächen und Ausführungen auf Anfrage
²⁾ bei normalen Umgebungstemperaturen

¹⁾ other contact platings and designs on request
²⁾ at normal ambient temperatures

Einbaubuchse

- für isolierten Einbau
- Kontaktteil mit Isolierkopf umspritzt
- Montagebohrung Ø 5,1 mm

Best.-Nr. IBU 2011 Ni / ..(Farbe)

- Kontaktteile **vernickelt**
- Isolierteile PA 6.6 (Polyamid)
- **Farben** siehe Tabelle

Best.-Nr. IBU 2011 Au / ..(Farbe)

- wie oben, jedoch
- Kontaktteile **vergoldet**
- **Farben** siehe Tabelle

Socket

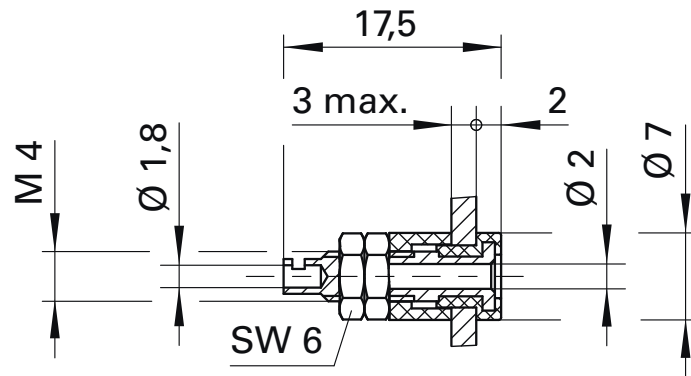
- for insulated fixture
- with moulded head
- hole Ø 5.1 mm

Order No. IBU 2011 Ni / ..(colour)

- contact parts **nickel-plated**
- insulation PA 6.6 (Polyamid)
- **colours** see table

Order No. IBU 2011 Au / ..(colour)

- as above
- contact parts **gold-plated**
- **colours** see table



Allgemeine Angaben			General information		
Best.-Nr. ¹⁾	IBU 2011 Ni / ..(Farbe) Kontaktteile vernickelt	IBU 2011 Au / ..(Farbe) Kontaktteile vergoldet	Order No. ¹⁾	IBU 2011 Ni / ..(colour) contact parts nickel-plated	IBU 2011 Au / ..(colour) contact parts gold-plated
Farben	schwarz, rot, blau, gelb, grün, grau, weiß		colours	black, red, blue, yellow, green, grey, white	
Technische Daten			Technical data		
Anschluss	löten bis 0,75 mm ²		terminal	solder up to 0.75 mm ²	
Durchgangswiderstand ⁴⁾	5 mΩ	3 mΩ	transition resistance ⁴⁾	5 mΩ	3 mΩ
Bemessungsspannung ²⁾	30 V _{AC} / 60 V _{DC}		rated voltage ²⁾	30 V _{AC} / 60 V _{DC}	
Bemessungsstrom ²⁾	10 A		rated current ²⁾	10 A	
Betriebstemperatur	von -25 °C bis +90 °C		operating temperature	from -25 °C to +90 °C	
Anzugsdrehmoment der Befestigungsmutter	60 Ncm		max. torque fastening nut	60 Ncm	

¹⁾ andere Kontaktoberflächen und Farben auf Anfrage
²⁾ bei normalen Umgebungstemperaturen
⁴⁾ abhängig von der Kontaktfläche

¹⁾ other contact platings and colours on request
²⁾ at normal ambient temperatures
⁴⁾ depending on contact plating

Einbaubuchse

- Vollmetall-Ausführung
- Montagebohrung Ø 4,1 mm

Best.-Nr. BU 20 Ni

- Kontaktteile **vernickelt**

Best.-Nr. BU 20 Au

- wie oben, jedoch
- Kontaktteile **vergoldet**

Socket

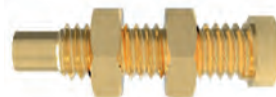
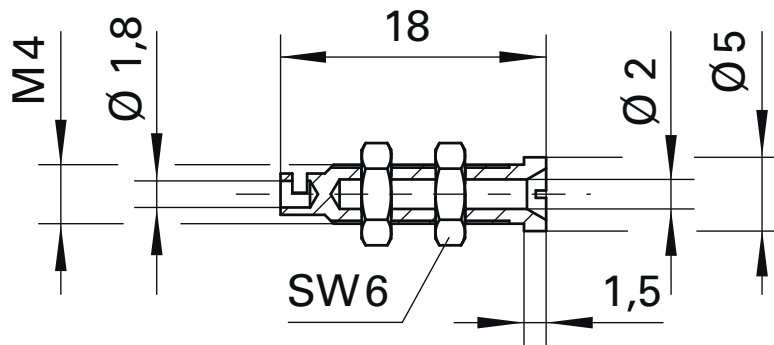
- not insulated
- hole Ø 4.1 mm

Order No. BU 20 Ni

- contact parts **nickel-plated**

Order No. BU 20 Au

- as above
- contact parts **gold-plated**



Allgemeine Angaben			General information		
Best.-Nr. ¹⁾	BU 20 Ni Kontaktteile vernickelt	BU 20 Au Kontaktteile vergoldet	Order No. ¹⁾	BU 20 Ni contact parts nickel-plated	BU 20 Au contact parts gold-plated
Technische Daten			Technical data		
Anschluss	löten bis 0,75 mm ²		terminal	solder up to 0.75 mm ²	
Durchgangswiderstand ⁴⁾	3 mΩ	2 mΩ	transition resistance ⁴⁾	3 mΩ	2 mΩ
Bemessungsspannung ²⁾	30 V _{AC} / 60 V _{DC}		rated voltage ²⁾	30 V _{AC} / 60 V _{DC}	
Bemessungsstrom ²⁾	10 A		rated current ²⁾	10 A	
Betriebstemperatur	von -40 °C bis +110 °C		operating temperature	from -40 °C to +110 °C	

¹⁾ andere Kontaktflächen und Farben auf Anfrage
²⁾ bei normalen Umgebungstemperaturen
⁴⁾ abhängig von der Leitungslänge

¹⁾ other contact platings and colours on request
²⁾ at normal ambient temperatures
⁴⁾ depending on contact plating

Einpressbuchse

- zum Einpressen in Frontplatten bis 4 mm Dicke
- Montage mittels Einpressdorn WKZ EPB2, siehe Kapitel Zubehör
- Montagebohrung Ø 3,9 mm
- Die Montageanleitung MA 002 finden Sie unter www.schuetzinger.de

Best.-Nr. EPB 6053 Ni / ..(Farbe)

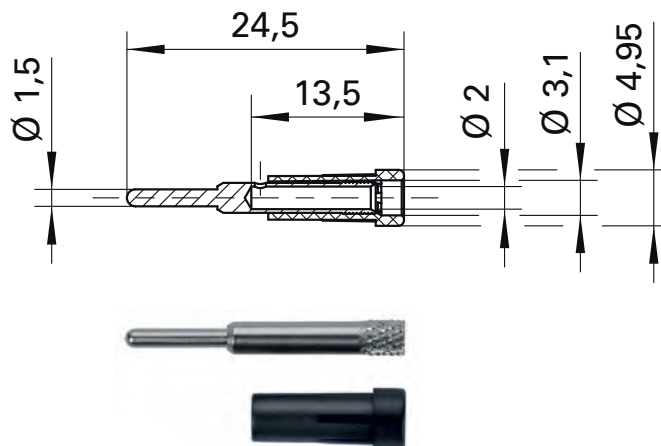
- Kontaktteile **vernickelt**
- Isolierteile PA 6.6 (Polyamid) UL94 - V2
- **Farben** siehe Tabelle

Press-in socket

- for pressing into panels up to 4 mm thick
- fixture using press-in tool WKZ EPB2, see chapter accessories
- hole Ø 3.9 mm
- please visit www.schuetzinger.de to find the assembly instruction MA 002

Order No. EPB 6053 Ni / ..(colour)

- contact parts **nickel-plated**
- insulation PA 6.6 (Polyamid) UL94 - V2
- **colours** see table



Allgemeine Angaben		General information	
Best.-Nr. ¹⁾	EPB 6053 Ni / ..(Farbe) Kontaktteile vernickelt	Order No. ¹⁾	EPB 6053 Ni / ..(colour) contact parts nickel-plated
Farben	schwarz, rot, blau, gelb, grün, grau, braun, weiß, violett	colours	black, red, blue, yellow, green, grey, brown, white, purple
Technische Daten		Technical data	
Anschluss	Pin	terminal	pin
Durchgangswiderstand	2 mΩ	transition resistance	2 mΩ
Bemessungsspannung ²⁾	30 V _{AC} / 60 V _{DC}	rated voltage ²⁾	30 V _{AC} / 60 V _{DC}
Bemessungsstrom ²⁾	10 A	rated current ²⁾	10 A
Betriebstemperatur	von -40 °C bis +100 °C	operating temperature	from -40 °C to +100 °C

¹⁾ andere Kontaktflächen und Farben auf Anfrage
²⁾ bei normalen Umgebungstemperaturen

¹⁾ other contact platings and colours on request
²⁾ at normal ambient temperatures

Laborbuchse

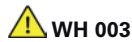
- geeignet zur festen Installation eines Messabgriffs durch Steckverbindung. Dazu wird der blanke Stift unter eine Leiterplatte geschraubt, geklemmt oder gelötet.
- Stiftlänge 5 mm
- Den Warnhinweis WH 003 finden Sie unter www.schuetzinger.de

Best.-Nr. LB 2 - 1.5 Ni / 5 / ..(Farbe)

- Kontaktteile **vernickelt**
- Isolierteile PA 6.6 (Polyamid)
- **Farben** siehe Tabelle

Best.-Nr. LB 2 - 1.5 Au / 5 / ..(Farbe)

- wie oben, jedoch
- Kontaktteile **vergoldet**
- **Farben** siehe Tabelle



Laboratory socket

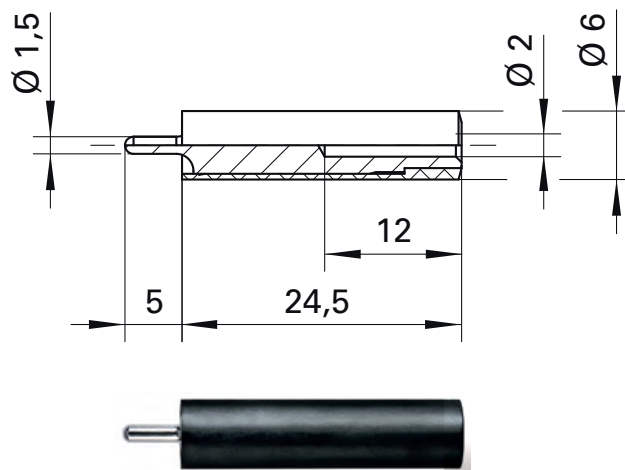
- suitable to install a permanent measuring point with a socket. For that the pin is screwed under, clamped under or soldered on a printed circuit board.
- pin length 5 mm
- please visit www.schuetzinger.de to find the warning notice WH 003

Order No. LB 2 - 1.5 Ni / 5 / ..(colour)

- contact parts **nickel-plated**
- insulation PA 6.6 (Polyamid)
- **colours** see table

Order No. LB 2 - 1.5 Au / 5 / ..(colour)

- as above
- contact parts **gold-plated**
- **colours** see table



Allgemeine Angaben	
Best.-Nr. ¹⁾	LB 2 - 1.5 Ni / 5 / ..(Farbe) Kontaktteile vernickelt
Farben	schwarz, rot, blau, gelb, grün, grau, braun, weiß, violett
Technische Daten	
Anschluss	Stift
Durchgangswiderstand ⁴⁾	6 mΩ
Bemessungsspannung ²⁾	30 V _{AC} / 60 V _{DC}
Bemessungsstrom ²⁾	10 A
Betriebstemperatur	von -25 °C bis +80 °C

General information	
Order No. ¹⁾	LB 2 - 1.5 Ni / 5 / ..(colour) contact parts nickel-plated
colours	black, red, blue, yellow, green, grey, brown, white, purple
Technical data	
terminal	pin
transition resistance ⁴⁾	6 mΩ
rated voltage ²⁾	30 V _{AC} / 60 V _{DC}
rated current ²⁾	10 A
operating temperature	from -25 °C to +80 °C

¹⁾ andere Kontaktflächen, Farben und Ausführungen auf Anfrage
²⁾ bei normalen Umgebungstemperaturen
⁴⁾ abhängig von der Kontaktfläche

¹⁾ other contact platings, colours and designs on request
²⁾ at normal ambient temperatures
⁴⁾ depending on contact plating

Kupplung

- mit Lötanschluss bis 0,5 mm² Leitungsquerschnitt
- mit Griffhülse, unmontiert

Best.-Nr. KU 02 L Ni / ..(Farbe)

- Kontaktteile **vernickelt**
- Griffhülsen PA 6.6 (Polyamid)
- für Leitungsquerschnitt bis 0,5 mm²
- für Leitungsdurchmesser bis 2 mm
- **Farben** siehe Tabelle

Best.-Nr. KU 02 L Au / ..(Farbe)

- wie oben, jedoch
- Kontaktteile **vergoldet**
- **Farben** siehe Tabelle

Coupler

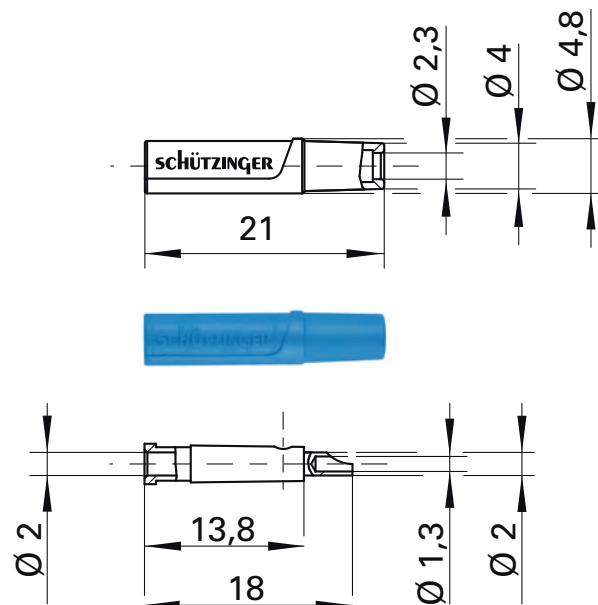
- with solder terminal for cables up to 0.5 mm²
- with sleeve, unassembled

Order No. KU 02 L Ni / ..(colour)

- contact parts **nickel-plated**
- sleeves PA 6.6 (Polyamid)
- for wire cross-section up to 0.5 mm²
- for cable diameter up to 2 mm
- **colours** see table

Order No. KU 02 L Au / ..(colour)

- as above
- contact parts **gold-plated**
- **colours** see table



Allgemeine Angaben		
Best.-Nr. ¹⁾	KU 02 L Ni / ..(Farbe) Kontaktteile vernickelt	KU 02 L Au / ..(Farbe) Kontaktteile vergoldet
Farben	schwarz, rot, blau, gelb, grün, grau, weiß	
Technische Daten		
Anschluss	löten bis 0,5 mm ²	
Griffhülse für Leitung	Ø 2 mm	
Durchgangswiderstand ⁴⁾	3 mΩ	2 mΩ
Bemessungsspannung ²⁾	30 V _{AC} / 60 V _{DC}	
Bemessungsstrom ²⁾	10 A	
Betriebstemperatur	von -25 °C bis +90 °C	

General information		
Order No. ¹⁾	KU 02 L Ni / ..(colour) contact parts nickel-plated	KU 02 L Au / ..(colour) contact parts gold-plated
colours	black, red, blue, yellow, green, grey, white	
Technical data		
terminal	solder up to 0.5 mm ²	
sleeve for cable	Ø 2 mm	
transition resistance ⁴⁾	3 mΩ	2 mΩ
rated voltage ²⁾	30 V _{AC} / 60 V _{DC}	
rated current ²⁾	10 A	
operating temperature	from -25 °C to +90 °C	

¹⁾ andere Kontaktflächen, Farben, Ausführungen und Griffhülsen für andere Leitungsdurchmesser auf Anfrage
²⁾ bei normalen Umgebungstemperaturen
⁴⁾ abhängig von der Kontaktfläche

¹⁾ other contact platings, colours, designs and sleeves for other cable diameter on request
²⁾ at normal ambient temperatures
⁴⁾ depending on contact plating

Adapter

- zum Adaptieren von Ø 2 mm-System auf Ø 4 mm-Sicherheits-System
- den Warnhinweis WH 019 finden Sie unter www.schuetzinger.de

Best.-Nr. A 20 - 40 S Ni / ..(Farbe)

- Kontaktteile **vernickelt**
- Isolierteile PA 6.6 (Polyamid)
- **Farben** siehe Tabelle

Best.-Nr. A 20 - 40 S Au / ..(Farbe)

- wie oben, jedoch
- Kontaktteile **vergoldet**
- **Farben** siehe Tabelle

Adapter

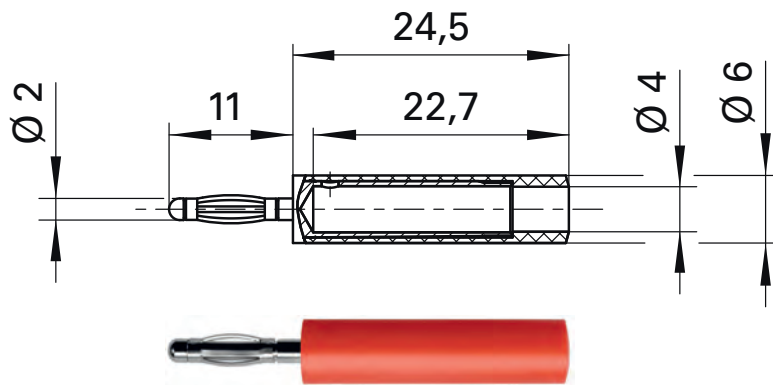
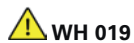
- for adaption Ø 2 mm system to Ø 4 mm safety system
- please visit www.schuetzinger.de to find the warning notice WH 019

Order No. A 20 - 40 S Ni / ..(colour)

- contact parts **nickel-plated**
- insulation PA 6.6 (Polyamid)
- **colours** see table

Order No. A 20 - 40 S Au / ..(colour)

- as above
- contact parts **gold-plated**
- **colours** see table



Allgemeine Angaben			General information		
Best.-Nr. ¹⁾	A 20 - 40 S Ni / ..(Farbe) Kontaktteile vernickelt	A 20 - 40 S Au / ..(Farbe) Kontaktteile vergoldet	Order No. ¹⁾	A 20 - 40 S Ni / ..(colour) contact parts nickel-plated	A 20 - 40 S Au / ..(colour) contact parts gold-plated
Farben	schwarz, rot, blau, gelb, grün, grau, braun, weiß, violett		colours	black, red, blue, yellow, green, grey, brown, white, purple	
Technische Daten			Technical data		
Anschluss	Steckbuchse		terminal	inline socket	
Durchgangswiderstand ⁴⁾	6 mΩ	3 mΩ	transition resistance ⁴⁾	6 mΩ	3 mΩ
Bemessungsspannung ²⁾	30 V _{AC} / 60 V _{DC}		rated voltage ²⁾	30 V _{AC} / 60 V _{DC}	
Bemessungsstrom ²⁾	10 A		rated current ²⁾	10 A	
Betriebstemperatur	von -25 °C bis +80 °C		operating temperature	from -25 °C to +80 °C	

¹⁾ andere Kontaktflächen, Farben und Ausführungen auf Anfrage
²⁾ bei normalen Umgebungstemperaturen
⁴⁾ abhängig von der Kontaktfläche

¹⁾ other contact platings, colours and designs on request
²⁾ at normal ambient temperatures
⁴⁾ depending on contact plating

Adapter

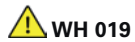
- zum Adaptieren von Ø 4 mm-System auf Ø 2 mm-System
- den Warnhinweis WH 019 finden Sie unter www.schuetzinger.de

Best.-Nr. A 40 - 20 Ni / ..(Farbe)

- Kontaktteile **vernickelt**
- Isolierteile PA 6.6 (Polyamid)

Best.-Nr. A 40 - 20 Au / ..(Farbe)

- wie oben, jedoch
- Kontaktteile **vergoldet**



Adapters

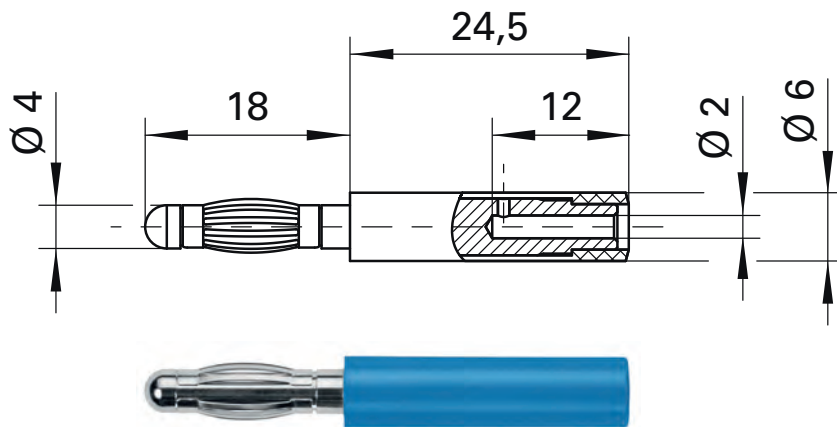
- for adaption of Ø 4 mm system to Ø 2 mm system
- please visit www.schuetzinger.de to find the warning notice WH 019

Order No. A 40 - 20 Ni / ..(colour)

- contact parts **nickel-plated**
- insulation PA 6.6 (Polyamid)

Order No. A 40 - 20 Au / ..(colour)

- as above
- contact parts **gold-plated**



Allgemeine Angaben			General information		
Best.-Nr. ¹⁾	A 40 - 20 Ni / ..(Farbe) Kontaktteile vernickelt	A 40 - 20 Au / ..(Farbe) Kontaktteile vergoldet	Order No. ¹⁾	A 40 - 20 Ni / ..(colour) contact parts nickel-plated	A 40 - 20 Au / ..(colour) contact parts gold-plated
Technische Daten			Technical data		
Anschluss	Steckbuchse		terminal	inline socket	
Durchgangswiderstand ⁴⁾	6 mΩ	3 mΩ	transition resistance ⁴⁾	6 mΩ	3 mΩ
Bemessungsspannung ²⁾	30 V _{AC} / 60 V _{DC}		rated voltage ²⁾	30 V _{AC} / 60 V _{DC}	
Bemessungsstrom ²⁾	10 A		rated current ²⁾	10 A	
Betriebstemperatur	von -25 °C bis +80 °C		operating temperature	from -25 °C to +80 °C	

¹⁾ andere Kontaktflächen, Farben und Ausführungen auf Anfrage
²⁾ bei normalen Umgebungstemperaturen
⁴⁾ abhängig von der Kontaktfläche

¹⁾ other contact platings, colours and designs on request
²⁾ at normal ambient temperatures
⁴⁾ depending on contact plating

Kurzschlussstecker

- isoliert in Gehäuse eingespritzt
- niedrige Bauform

Best.-Nr. KURZ 6730 / 5.08-2 IG Ni / ..(Farbe)

- Kontaktteile **vernickelt**
- Isolierteile PA 6.6 (Polyamid)
- **Farben** siehe Tabelle

Best.-Nr. KURZ 6730 / 5.08-2 IG Au / ..(Farbe)

- wie oben, jedoch
- Kontaktteile **vergoldet**
- **Farben** siehe Tabelle

Connecting plug

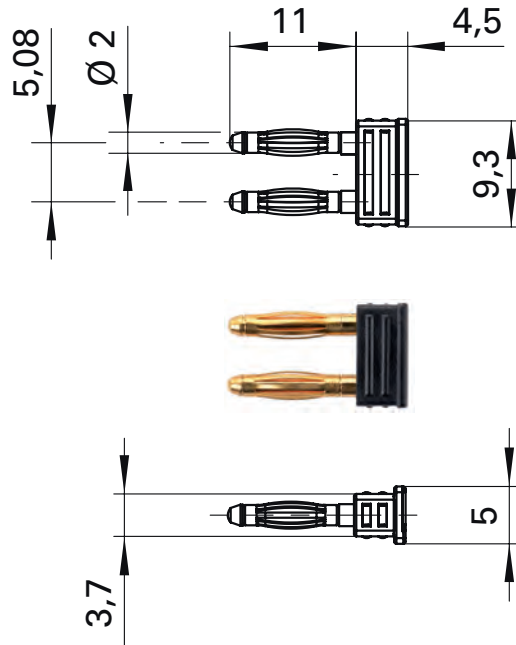
- moulded insulation
- low design

Order No. KURZ 6730 / 5.08-2 IG Ni / ..(colour)

- contact parts **nickel-plated**
- insulation PA 6.6 (Polyamid)
- **colours** see table

Order No. KURZ 6730 / 5.08-2 IG Au / ..(colour)

- as above
- contact parts **gold-plated**
- **colours** see table



Allgemeine Angaben			General information		
Best.-Nr. ¹⁾	KURZ 6730 / 5.08-2 IG Ni / ..(Farbe) Kontaktteile vernickelt	KURZ 6730 / 5.08-2 IG Au / ..(Farbe) Kontaktteile vergoldet	Order No. ¹⁾	KURZ 6730 / 5.08-2 IG Ni / ..(colour) contact parts nickel-plated	KURZ 6730 / 5.08-2 IG Au / ..(colour) contact parts gold-plated
Farben	schwarz, weiß		colours	black, white	
Technische Daten			Technical data		
Durchgangswiderstand ⁴⁾	5 mΩ	3 mΩ	transition resistance ⁴⁾	5 mΩ	3 mΩ
Bemessungsspannung ²⁾	30 V _{AC} / 60 V _{DC}		rated voltage ²⁾	30 V _{AC} / 60 V _{DC}	
Bemessungsstrom ²⁾	12 A		rated current ²⁾	12 A	
Betriebstemperatur	von -40 °C bis +90 °C		operating temperature	from -40 °C to +90 °C	

¹⁾ andere Kontaktflächen und Farben auf Anfrage
²⁾ bei normalen Umgebungstemperaturen
⁴⁾ abhängig von der Kontaktfläche

¹⁾ other contact platings and colours on request
²⁾ at normal ambient temperatures
⁴⁾ depending on contact plating

Kurzschlussstecker

- isoliert in Gehäuse eingespritzt
- mit axialer Messbuchse Ø 2 mm

Best.-Nr. KURZ 5741 / 5.08-2 IG MB Ni / SW

- Kontakteile **vernickelt**
- Isolierteile PA 6.6 (Polyamid)
- **Farben** siehe Tabelle

Best.-Nr. KURZ 5741 / 5.08-2 IG MB Au / SW

- wie oben, jedoch
- Kontakteile **vergoldet**
- **Farben** siehe Tabelle

Connecting plug

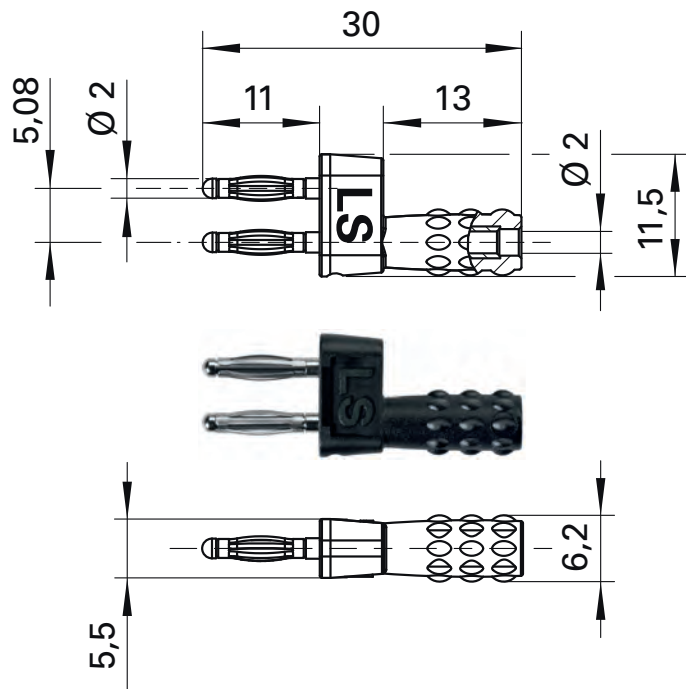
- moulded insulation
- with rear socket Ø 2 mm

Order No. KURZ 5741 / 5.08-2 IG MB Ni / SW

- contact parts **nickel-plated**
- insulation PA 6.6 (Polyamid)
- **colours** see table

Order No. KURZ 5741 / 5.08-2 IG MB Au / SW

- as above
- contact parts **gold-plated**
- **colours** see table



Allgemeine Angaben			General information		
Best.-Nr. ¹⁾	KURZ 5741 / 5.08-2 IG MB Ni / SW Kontaktteile vernickelt	KURZ 5741 / 5.08-2 IG MB Au / SW Kontaktteile vergoldet	Order No. ¹⁾	KURZ 5741 / 5.08-2 IG MB Ni / SW contact parts nickel-plated	KURZ 5741 / 5.08-2 IG MB Au / SW contact parts gold-plated
Farben	schwarz		colours	black	
Technische Daten			Technical data		
Anschluss	Messbuchse		terminal	rear socket	
Durchgangswiderstand ⁴⁾	5 mΩ	3 mΩ	transition resistance ⁴⁾	5 mΩ	3 mΩ
Bemessungsspannung ²⁾	30 V _{AC} / 60 V _{DC}		rated voltage ²⁾	30 V _{AC} / 60 V _{DC}	
Bemessungsstrom ²⁾	12 A		rated current ²⁾	12 A	
Betriebstemperatur	von -40 °C bis +90 °C		operating temperature	from -40 °C to +90 °C	

¹⁾ andere Kontaktflächen und Farben auf Anfrage
²⁾ bei normalen Umgebungstemperaturen
⁴⁾ abhängig von der Kontaktfläche

¹⁾ other contact platings and colours on request
²⁾ at normal ambient temperatures
⁴⁾ depending on contact plating

Kurzschlussstecker

- isoliert in Gehäuse eingespritzt
- mit axialer Messbuchse Ø 2 mm
- auch mit Steckabstand 12 mm erhältlich (KURZ 12-2 IG MB Ni / ..(Farbe))

Best.-Nr. KURZ 10-2 IG MB Ni / SW

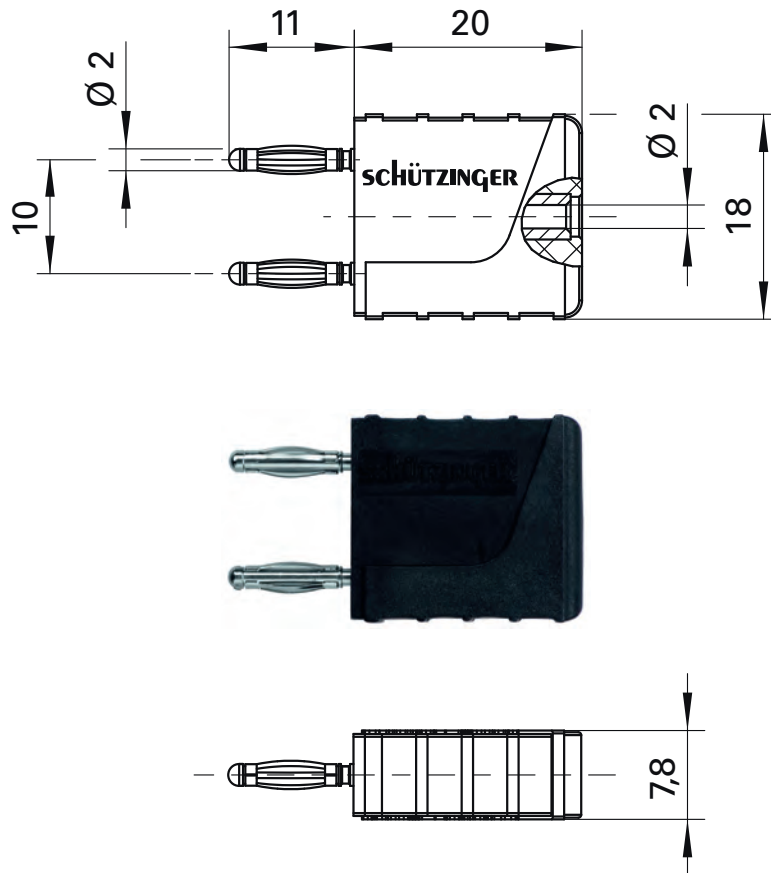
- Kontaktteile **vernickelt**
- Isolierteile PA 6 (Polyamid)
- **Farben** siehe Tabelle

Connecting plug

- moulded insulation
- with rear socket Ø 2 mm
- also available with plug spacing 12 mm (KURZ 12-2 IG MB Ni / ..(colour))

Order No. KURZ 10-2 IG MB Ni / SW

- contact parts **nickel-plated**
- insulation PA 6 (Polyamid)
- **colours** see table



Allgemeine Angaben		General information	
Best.-Nr. ¹⁾	KURZ 10-2 IG MB Ni / SW Kontaktteile vernickelt	Order No. ¹⁾	KURZ 10-2 IG MB Ni / SW contact parts nickel-plated
Farben	schwarz	colours	black
Technische Daten		Technical data	
Anschluss	Messbuchse	terminal	rear socket
Durchgangswiderstand	3 mΩ	transition resistance	3 mΩ
Bemessungsspannung ²⁾	30 V _{AC} / 60 V _{DC}	rated voltage ²⁾	30 V _{AC} / 60 V _{DC}
Bemessungsstrom ²⁾	12 A	rated current ²⁾	12 A
Betriebstemperatur	von -25 °C bis +90 °C	operating temperature	from -25 °C to +90 °C

¹⁾ andere Kontaktoberflächen und Farben auf Anfrage
²⁾ bei normalen Umgebungstemperaturen

¹⁾ other contact platings and colours on request
²⁾ at normal ambient temperatures

Messleitung

- 2 Federkorbstecker, konfektioniert an hochflexibler, einfach-isolierter PVC-Leitung 0,5 mm²

Best.-Nr. MFK 02 / 0.5 / ..(Länge) / ..(Farbe)

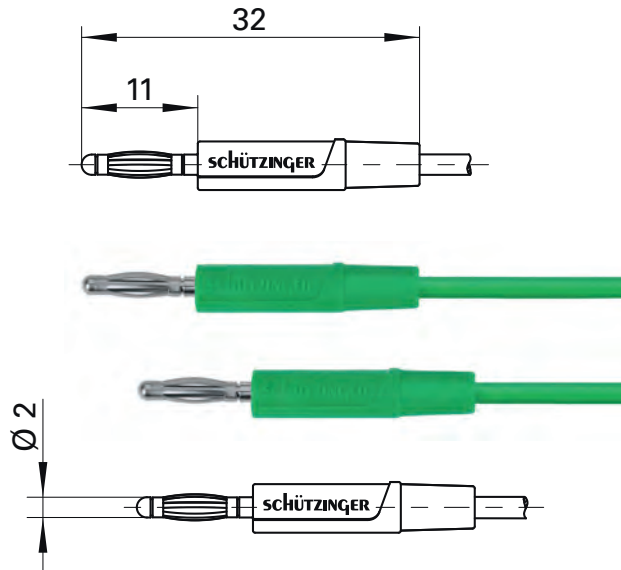
- Leitung 0,5 mm² PVC-einfach-isoliert
- Farben siehe Tabelle

Measuring lead

- 2 lamella-basket plugs, assembled on highly flexible insulated PVC cable 0.5 mm²

Order No. MFK 02 / 0.5 / ..(length) / ..(colour)

- cable 0.5 mm² PVC insulated
- colours see table



Allgemeine Angaben	
Best.-Nr. ¹⁾	MFK 02 / 0.5 / ..(Länge) / ..(Farbe)
Farben	schwarz, rot, blau, gelb, grün
Längen	10 cm, 25 cm, 50 cm, 100 cm
Technische Daten	
Leitung	0,5 mm ² PVC-einfach-isoliert
Durchgangswiderstand ⁴⁾	3 mΩ / 5 mΩ / 9 mΩ / 17 mΩ
Bemessungsspannung ²⁾	30 V _{AC} / 60 V _{DC}
Bemessungsstrom ²⁾	10 A
Betriebstemperatur	von -10 °C bis +70 °C

General information	
Order No. ¹⁾	MFK 02 / 0.5 / ..(length) / ..(colour)
colours	black, red, blue, yellow, green
lengths	10 cm, 25 cm, 50 cm, 100 cm
Technical data	
cable	0.5 mm ² PVC insulated
transition resistance ⁴⁾	3 mΩ / 5 mΩ / 9 mΩ / 17 mΩ
rated voltage ²⁾	30 V _{AC} / 60 V _{DC}
rated current ²⁾	10 A
operating temperature	from -10 °C to +70 °C

¹⁾ andere Kontaktoberflächen und Farben auf Anfrage
²⁾ bei normalen Umgebungstemperaturen
⁴⁾ abhängig von der Leitungslänge

¹⁾ other contact platings and colours on request
²⁾ at normal ambient temperatures
⁴⁾ depending on cable length

Messleitung

- 2 Federkorbstecke mit axialer Steckbuchse, konfektioniert an hochflexibler, einfach isolierter PVC-Leitung 0,5 mm²
- den Warnhinweis WH 019 finden Sie unter www.schuetzinger.de

Best.-Nr. MFK 11 / 0.5 / ..(Länge) / ..(Farbe)

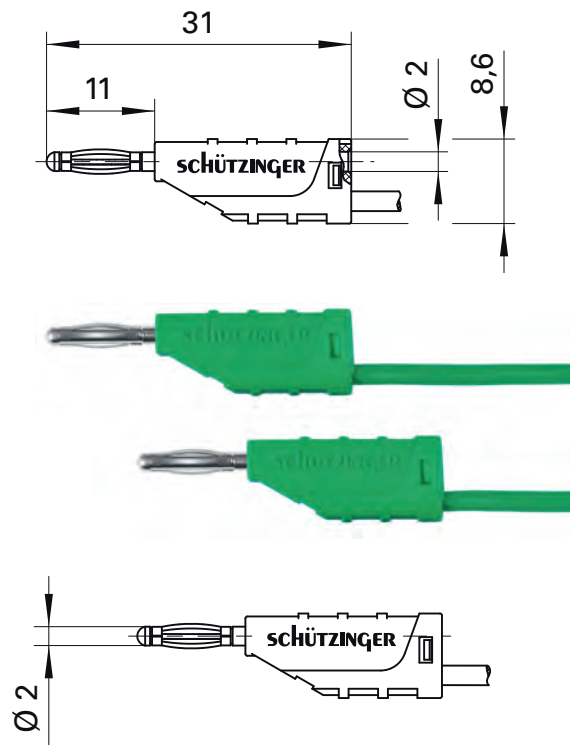
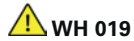
- **Leitung** 0,5 mm² PVC-einfach-isoliert
- **Farben** siehe Tabelle

Measuring lead

- 2 lamella-basket plugs with inline socket, assembled on highly flexible insulated PVC cable 0.5 mm²
- please visit www.schuetzinger.de to find the warning notice WH 019

Order No. MFK 11 / 0.5 / ..(length) / ..(colour)

- **cable** 0.5 mm² PVC insulated
- **colours** see table



Allgemeine Angaben

Best.-Nr. ¹⁾	MFK 11 / 0.5 / ..(Länge) / ..(Farbe)
Farben	schwarz, rot, blau, gelb, grün
Längen	10 cm, 25 cm, 50 cm, 100 cm

Technische Daten

Leitung	0,5 mm ² PVC-einfach-isoliert
Durchgangswiderstand ⁴⁾	3 mΩ / 5 mΩ / 9 mΩ / 17 mΩ
Bemessungsspannung ²⁾	30 V _{AC} / 60 V _{DC}
Bemessungsstrom ²⁾	10 A
Betriebstemperatur	von -10 °C bis +70 °C

General information

Order No. ¹⁾	MFK 11 / 0.5 / ..(length) / ..(colour)
colours	black, red, blue, yellow, green
lengths	10 cm, 25 cm, 50 cm, 100 cm

Technical data

cable	0.5 mm ² PVC insulated
transition resistance ⁴⁾	3 mΩ / 5 mΩ / 9 mΩ / 17 mΩ
rated voltage ²⁾	30 V _{AC} / 60 V _{DC}
rated current ²⁾	10 A
operating temperature	from -10 °C to +70 °C

¹⁾ andere Kontaktoberflächen und Farben auf Anfrage
²⁾ bei normalen Umgebungstemperaturen
⁴⁾ abhängig von der Leitungslänge

¹⁾ other contact platings and colours on request
²⁾ at normal ambient temperatures
⁴⁾ depending on cable length

Adapterleitung

- 1 Federkorbstecker mit axialer Steckbuchse, Steckdurchmesser Ø 4 mm und 1 Federkorbstecker, Steckdurchmesser Ø 2 mm, konfektioniert an hochflexibler, doppelt-isolierter PVC-Leitung 1 mm²

Best.-Nr. AL 2177 / 1 / 100 / ..(Farbe)

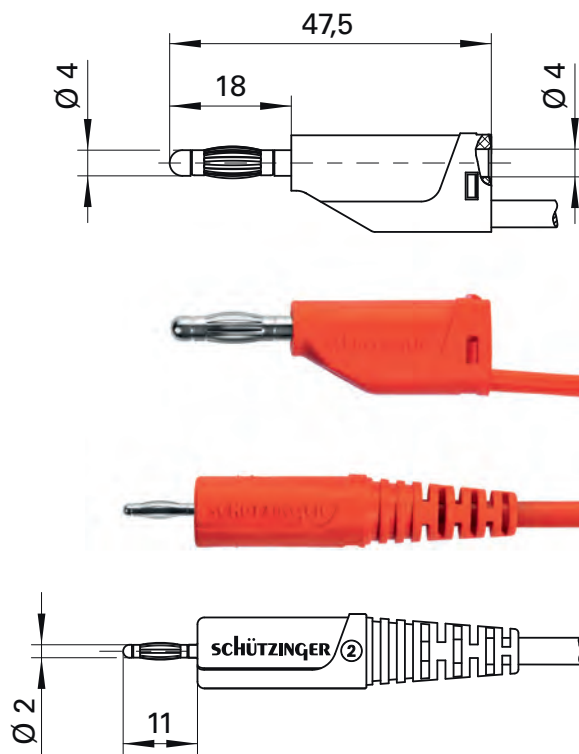
- Leitung 1 mm² PVC-doppelt-isoliert
- Kontakteile **vernickelt**
- **Farben** siehe Tabelle

Adapter lead

- 1 lamella-basket plug Ø 4 mm with inline socket and 1 lamella-basket plug Ø 2 mm, assembled on highly flexible double-insulated PVC cable 1 mm²

Order No. AL 2177 / 1 / 100 / ..(colour)

- cable 1 mm² PVC double-insulated
- contact parts **nickel-plated**
- **colours** see table



Allgemeine Angaben	
Best.-Nr. ¹⁾	AL 2177 / 1 / 100 / ..(Farbe) Kontakteile vernickelt
Farben	schwarz, rot
Längen	100 cm
Technische Daten	
Leitung	1 mm ² PVC-doppelt-isoliert
Durchgangswiderstand	17 mΩ
Bemessungsspannung ²⁾	30 V _{AC} / 60 V _{DC}
Bemessungsstrom ²⁾	10 A
Betriebstemperatur	von -10 °C bis +70 °C

General information	
Order No. ¹⁾	AL 2177 / 1 / 100 / ..(colour) contact parts nickel-plated
colours	black, red
lengths	100 cm
Technical data	
cable	1 mm ² PVC double-insulated
transition resistance	17 mΩ
rated voltage ²⁾	30 V _{AC} / 60 V _{DC}
rated current ²⁾	10 A
operating temperature	from -10 °C to +70 °C

¹⁾ andere Kontaktflächen, Farben, Längen und Leitungsquerschnitte auf Anfrage
²⁾ bei normalen Umgebungstemperaturen

¹⁾ other contact platings, colours, lengths and wire cross-section on request
²⁾ at normal ambient temperatures

Adapterleitung

- 1 Sicherheits-Federkorbstecker mit axialer Steckbuchse, Steckdurchmesser Ø 4 mm und 1 Federkorbstecker, Steckdurchmesser Ø 2 mm, konfektioniert an hochflexibler, doppelt-isolierter PVC-Leitung 1 mm²

Best.-Nr. AL 2178 / 1 / 100 / ..(Farbe)

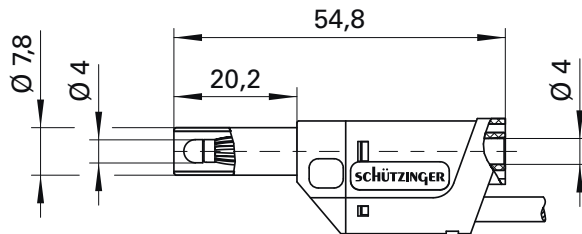
- Leitung 1 mm² PVC-doppelt-isoliert
- Kontakteile **vernickelt**
- **Farben** siehe Tabelle

Adapter lead

- 1 safety lamella-basket plug Ø 4 mm with inline socket and 1 lamella-basket plug Ø 2 mm assembled on highly flexible double-insulated PVC cable 1 mm²

Order No. AL 2178 / 1 / 100 / ..(colour)

- cable 1 mm² PVC double-insulated
- contact parts **nickel-plated**
- **colours** see table



Allgemeine Angaben		General information	
Best.-Nr. ¹⁾	AL 2178 / 1 / 100 / ..(Farbe) Kontakteile vernickelt	Order No. ¹⁾	AL 2178 / 1 / 100 / ..(colour) contact parts nickel-plated
Farben	schwarz, rot	colours	black, red
Längen	100 cm	lengths	100 cm
Technische Daten		Technical data	
Leitung	1 mm ² PVC-doppelt-isoliert	cable	1 mm ² PVC double-insulated
Durchgangswiderstand	17 mΩ	transition resistance	17 mΩ
Bemessungsspannung ²⁾	30 V _{AC} / 60 V _{DC}	rated voltage ²⁾	30 V _{AC} / 60 V _{DC}
Bemessungsstrom ²⁾	10 A	rated current ²⁾	10 A
Betriebstemperatur	von -10 °C bis +70 °C	operating temperature	from -10 °C to +70 °C

¹⁾ andere Kontaktflächen, Farben, Längen und Leitungsquerschnitte auf Anfrage
²⁾ bei normalen Umgebungstemperaturen

¹⁾ other contact platings, colours, lengths and wire cross-section on request
²⁾ at normal ambient temperatures

Prüfspitze

- mit axialer Zusteckbuchse
- Steckanschluss Ø 2 mm
- Kontaktspitze 5 mm gefedert

Best.-Nr. PRUEF 3072 Ni / ..(Farbe)

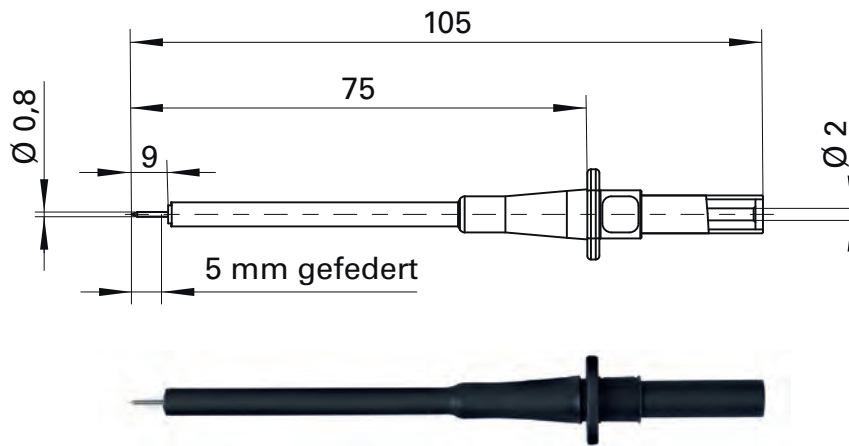
- Kontaktteile **vernickelt**
- Kontaktspitze Stahl
- Isolierteile PA 6.6 (Polyamid)
- **Farben** siehe Tabelle

Test probe

- with inline socket
- socket Ø 2 mm
- contact tip 5 mm spring-loaded

Order No. PRUEF 3072 Ni / ..(colour)

- contact parts **nickel-plated**
- contact tip steel
- insulation PA 6.6 (Polyamid)
- **colours** see table



Allgemeine Angaben		General information	
Best.-Nr. ¹⁾	PRUEF 3072 Ni / ..(Farbe) Kontaktteile vernickelt	Order No. ¹⁾	PRUEF 3072 Ni / ..(colour) contact parts nickel-plated
Farben	schwarz, rot	colours	black, red
Technische Daten		Technical data	
Anschluss	Steckbuchse	terminal	inline socket
Durchgangswiderstand	15 mΩ	transition resistance	15 mΩ
Bemessungsspannung ²⁾	30 V _{AC} / 60 V _{DC}	rated voltage ²⁾	30 V _{AC} / 60 V _{DC}
Bemessungsstrom ²⁾	1 A	rated current ²⁾	1 A
Betriebstemperatur	von -40 °C bis +100 °C	operating temperature	from -40 °C to +100 °C

¹⁾ andere Kontaktoberflächen und Farben auf Anfrage
²⁾ bei normalen Umgebungstemperaturen

¹⁾ other contact platings and colours on request
²⁾ at normal ambient temperatures

Federkorbbklemme

- Federklemme zur schnellen und sicheren Kontaktierung feinsten Drähte
- Vollmetall-Ausführung
- zum Stecken in Ø 2 mm-Buchsen
- Federkraft 7 N

Best.-Nr. FKK 6166 Au

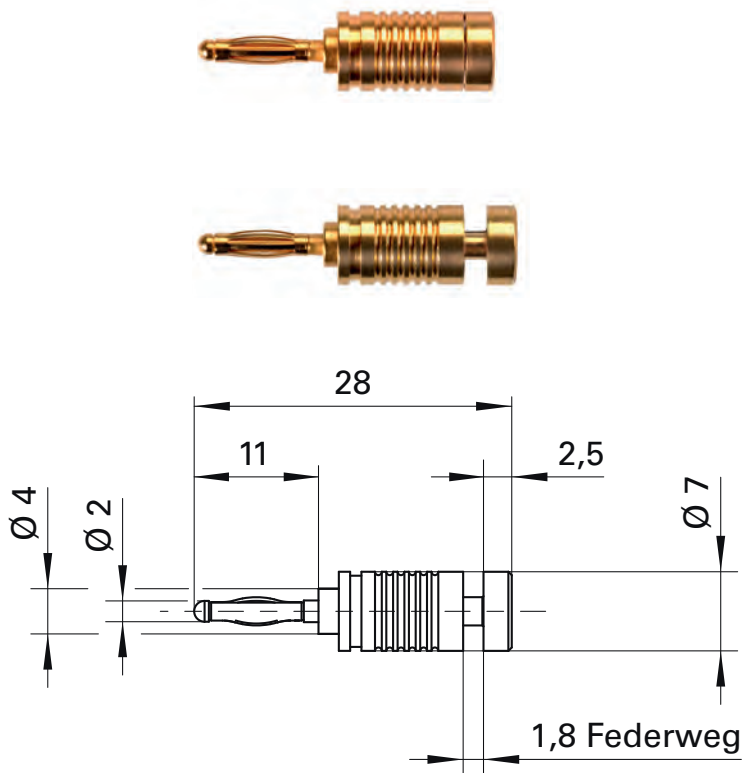
- Kontaktteile **vergoldet**

Spring-Terminal

- spring-terminal, suitable for very thin wires and strands
- not insulated
- to plug into Ø 2 mm sockets
- spring force 7 N

Order No. FKK 6166 Au

- contact parts **gold-plated**



Allgemeine Angaben		General information	
Best.-Nr. ¹⁾	FKK 6166 Au Kontaktteile vergoldet	Order No. ¹⁾	FKK 6166 Au contact parts gold-plated
Technische Daten		Technical data	
Anschluss	stecken	terminal	plug
Durchgangswiderstand	< 3 mΩ	transition resistance	< 3 mΩ
Bemessungsspannung ²⁾	30 V _{AC} / 60 V _{DC}	rated voltage ²⁾	30 V _{AC} / 60 V _{DC}
Bemessungsstrom ²⁾	10 A	rated current ²⁾	10 A
Betriebstemperatur	von -40 °C bis +110 °C	operating temperature	from -40 °C to +110 °C

¹⁾ andere Kontaktflächen und Ausführungen auf Anfrage
²⁾ bei normalen Umgebungstemperaturen

¹⁾ other contact platings and designs on request
²⁾ at normal ambient temperatures

2 mm-Sicherheits-Programm

2 mm Safety Programme

Sicherheits-Federkorbstecker

Safety lamella-basket plugs

SFK 7997 C

SFK 7360

Sicherheits-Buchsen

Safety sockets

SEB 8660

SEPB 8522

SEB 3402

SEB 3400

SEB 3401

Sicherheits-Messleitungen

Safety measuring leads

MSFK A301 / 0.5

VSFK A301 / 0.5

Sicherheits-Prüfspitzen

Safety test probes

SPS 7097

Sicherheits-Abgreifklemmen

Safety crocodile clips

SAK 6715



Ø 2 mm-Sicherheits-Programm

Die wichtigsten Eigenschaften und Vorteile

Einpolige Steckverbinder zum Übertragen von Spannungen, Strömen und elektrischen Messdaten

Steckverbindungen mit widerstandsfähiger Federkorb-Technologie aus hochwertigen Kontaktmaterialien wie Messing oder Kupfer-Beryllium, je nach Anwendung vernickelt, vergoldet oder verzinkt, gewährleisten eine hohe Kontaktsicherheit und verhindern Korrosion.

Durch den konstanten Federdruck der Federkorblamellen ergeben sich geringe Übergangswiderstände.

Kompakter Aufbau

Die Systeme mit Federkorbsteckern Ø 2 mm ermöglichen zuverlässige Steckverbindungen auf kleinster Fläche bzw. bei minimalem Raumbedarf. Besonders in der Mikroelektronik ist das ein Vorteil. Durch trittfeste Isolierhülsen sind diese Steckverbinder auch großen Belastungen gewachsen.

Universell

Einfache Kombination mittels Adapter mit Steckverbindungen aus dem Ø 2,4 mm, Ø 4 mm und Ø 4 mm-Sicherheits-Programm.

Universell verwendbares Programm

Sicherheits-Federkorbstecker

Sicherheits-Federkorbstecker mit Lötanschluss. Einsatz bis 600 V CAT III und Verschmutzungsgrad 2. Stecker mit Federkorbkontakt.

Sicherheits-Messleitungen

Ausführungen für den Einsatz bis 600 V CAT III, Verschmutzungsgrad 2 und Dauerströme bis 10 A geeignet. Einfache Rangiermöglichkeit durch Turmsteckweise.

Sicherheits-Buchsen

Ausführungen für unterschiedliche Einsatzbereiche. Vollisoliert, als Einbaubuchse mit verschiedenen Anschlussmöglichkeiten.

Sicherheits-Prüfspitzen

Gefederte Kontaktspitze. Einsatz bis 1000 V CAT II und Verschmutzungsgrad 2.

Sicherheits-Abgreifklemmen

Vollisoliert mit Steckanschluss.

Hinweis

Bei speziellen Anwendungen obliegt die Prüfung der Einhaltung der im Katalog angegebenen Vorschriften dem Anwender.

Wichtiger Hinweis

Die Sicherheit des Bedienungspersonals ist nur dann gewährleistet, wenn alle Komponenten aus dem Sicherheits-Laborprogramm sind.

Ø 2 mm Safety Programme

Main characteristics and advantages

Single-pole plug connectors for the transmission of voltages, currents and electrical measurement data

Single-pole plug connectors for the transmission of voltages, currents and electrical measurement data. Plug connectors with resistant spring technology made from high-grade contact materials such as brass or copper-beryllium - nickel-plated, gold-plated or tin-plated according to the application - guarantee excellent contact reliability and prevent corrosion. The constant spring pressure of the spring lamellae results in low transition resistances.

Compact assembly

Systems with Ø 2 mm lamella-basket plugs enable reliable plug connections within the smallest of areas and take up minimum space. This is a particular advantage in the field of microelectronics. Crushproof insulation sleeves mean that these plug connectors stand up to considerable loads.

Universal

Simple combination via adapter with plug connections from the Ø 2.4 mm, Ø 4 mm and Ø 4 mm Safety Programme.

Universally usable programme

Safety lamella-basket plugs

Safety lamella-basket plugs with solder terminal. Can be used up to 600 V CAT III and pollution degree 2. Plug with banana contact.

Safety measuring leads

Types suitable for operation up to 600 V CAT III, pollution degree 2 and constant currents up to 10 A. Simple possibility of interchange due to axial socket connection.

Safety sockets

Many types for various requirements: fully insulated, as threaded-sockets with many different connection possibilities.

Safety test probes

Spring-loaded tip. Types for operation up to 1000 V CAT II and pollution degree 2.

Safety crocodile clips

Fully insulated with socket connections.

Note

In the case of special applications, it is the user's responsibility to verify whether products comply with regulations listed in this catalogue.

Important note

The safety of operating personnel is only ensured when all parts are from the safety laboratory programme.

Sicherheits-Federkorbstecker

- gerade, mit Crimpanschluss für unsere doppelt-isolierte Leitung 0,5 mm²
- mit Griffhülse, unmontiert

Best.-Nr. SFK 7997 C Ni / OK / 0.5 / ..(Farbe)

- Kontaktteile **vernickelt**
- Griffhülsen PA 6.6 (Polyamid) UL94-V2
- für Leitungsquerschnitt bis 0,5 mm²
- für Leitungsdurchmesser 2,8 mm
- **Farben** siehe Tabelle

Best.-Nr. SFK 7997 C Au / OK / 0.5 / ..(Farbe)

- wie oben, jedoch
- Kontaktteile **vergoldet**
- **Farben** siehe Tabelle

Safety lamella-basket plug

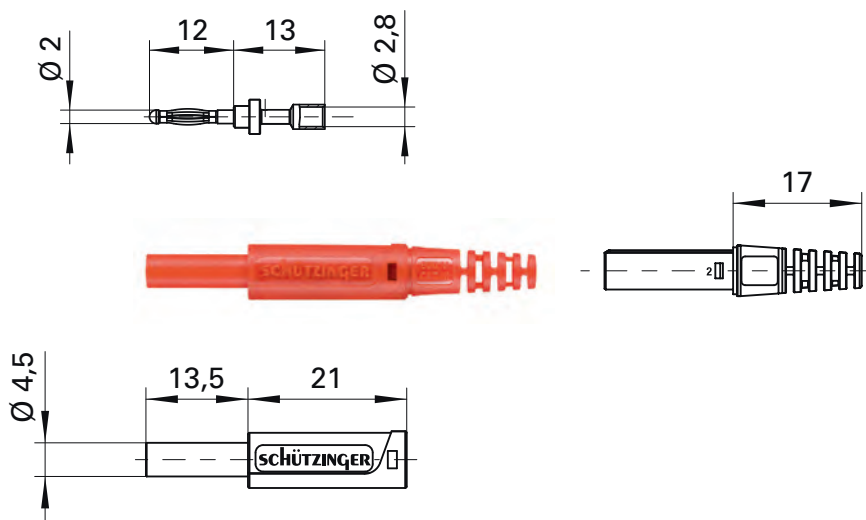
- straight, with crimp terminal for our double-insulated cable 0.5 mm²
- with sleeve, unassembled

Order No. SFK 7997 C Ni / OK / 0.5 / ..(colour)

- contact parts **nickel-plated**
- sleeves PA 6.6 (Polyamid) UL94-V2
- for wire cross-section up to 0.5 mm²
- for cable diameter 2.8 mm
- **colours** see table

Order No. SFK 7997 C Au / OK / 0.5 / ..(colour)

- as above
- contact parts **gold-plated**
- **colours** see table



Allgemeine Angaben			General information		
Best.-Nr. ¹⁾	SFK 7997 C Ni / OK / 0.5 / ..(Farbe) Kontaktteile vernickelt	SFK 7997 C Au / OK / 0.5 / ..(Farbe) Kontaktteile vergoldet	Order No. ¹⁾	SFK 7997 C Ni / OK / 0.5 / ..(colour) contact parts nickel-plated	SFK 7997 C Au / OK / 0.5 / ..(colour) contact parts gold-plated
Farben	schwarz, rot		colours	black, red	
Technische Daten			Technical data		
Anschluss	crimpen 0,5 mm ²		terminal	crimp 0.5 mm ²	
Griffhülse für Leitung	Ø 2,8 mm		sleeve for cable	Ø 2.8 mm	
Durchgangswiderstand ⁴⁾	3 mΩ	2 mΩ	transition resistance ⁴⁾	3 mΩ	2 mΩ
Bemessungsspannung ²⁾	600 V CAT III		rated voltage ²⁾	600 V CAT III	
Bemessungsstrom ²⁾	10 A		rated current ²⁾	10 A	
Betriebstemperatur	von -25 °C bis +80 °C		operating temperature	from -25 °C to +80 °C	

¹⁾ andere Kontaktoberflächen und Farben auf Anfrage

²⁾ bei normalen Umgebungstemperaturen

⁴⁾ abhängig von der Kontaktfläche

¹⁾ other contact platings and colours on request

²⁾ at normal ambient temperatures

⁴⁾ depending on contact plating

Sicherheits-Federkorbstecker

- gerade, mit Lötanschluss bis 0,5 mm² Leitungsquerschnitt
- mit axialer Steckbuchse
- mit Griffhülse, unmontiert

Best.-Nr. SFK 7360 Ni / OK / ..(Farbe)

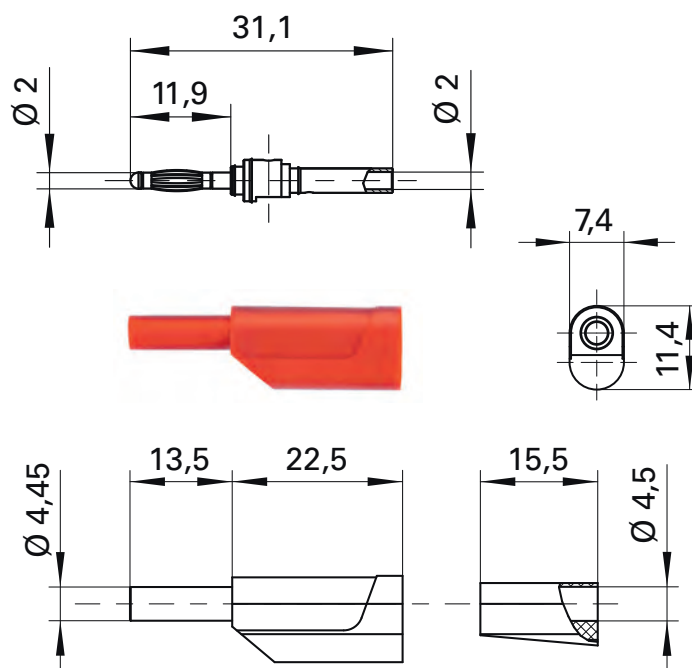
- Kontaktteile **vernickelt**
- Griffhülsen PA 6.6 (Polyamid)
- für Leitungsquerschnitt bis 0,5 mm²
- für Leitungsdurchmesser 2,5 mm
- **Farben** siehe Tabelle

Safety lamella-basket plug

- straight, with solder terminal for cables up to 0.5 mm²
- with inline socket
- with sleeve, unassembled

Order No. SFK 7360 Ni / OK / ..(colour)

- contact parts **nickel-plated**
- sleeves PA 6.6 (Polyamid)
- for wire cross-section up to 0.5 mm²
- for cable diameter 2.5 mm
- **colours** see table



Allgemeine Angaben		General information	
Best.-Nr. ¹⁾	SFK 7360 Ni / OK / ..(Farbe) Kontaktteile vernickelt	Order No. ¹⁾	SFK 7360 Ni / OK / ..(colour) contact parts nickel-plated
Farben	schwarz, rot, blau, gelb, grün, grau, braun, weiß, violett	colours	black, red, blue, yellow, green, grey, brown, white, purple
Technische Daten		Technical data	
Anschluss	löten bis 0,5 mm ²	terminal	solder up to 0.5 mm ²
Griffhülse für Leitung	Ø 2,5 mm	sleeve for cable	Ø 2.5 mm
Durchgangswiderstand	5 mΩ	transition resistance	5 mΩ
Bemessungsspannung ²⁾	600 V CAT II	rated voltage ²⁾	600 V CAT II
Bemessungsstrom ²⁾	10 A	rated current ²⁾	10 A
Betriebstemperatur	von -25 °C bis +90 °C	operating temperature	from -25 °C to +90 °C

¹⁾ andere Kontaktflächen, Farben und Griffhülsen für andere Leitungsdurchmesser auf Anfrage
²⁾ bei normalen Umgebungstemperaturen

¹⁾ other contact platings, colours and sleeves for other cable diameter on request
²⁾ at normal ambient temperatures

Sicherheits-Einbaubuchse

- zum Einbauen in Frontplatten bis 9 mm Dicke
- Befestigung mittels einer Schlitzmutter M8 x 0,5
- Montagebohrung Ø 8,2 mm
- Montage mittels Montagewerkzeug MWZ 4 und Sechskantschlüssel 6-kant 1.5
- die Montageanleitung MA 006 und den Warnhinweis WH 004 finden Sie unter www.schuetzinger.de

Best.-Nr. SEB 8660 Ni / ..(Farbe)

- Kontaktteile **vernickelt**
- Isolierteile PA 6.6 (Polyamid)
- Befestigungsmutter (Schlitzmutter) vernickelt
- **Farben** siehe Tabelle

Best.-Nr. SEB 8660 Au / ..(Farbe)

- wie oben, jedoch
- Kontaktteile **vergoldet**
- **Farben** siehe Tabelle

Safety threaded socket

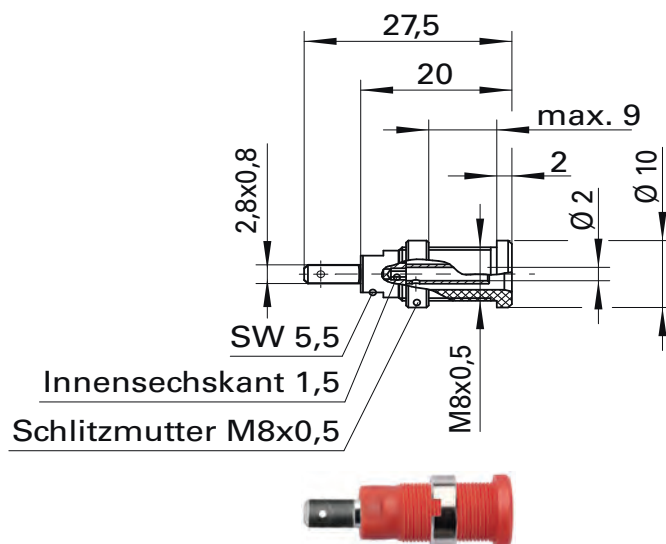
- for fixture into panels up to 9 mm thick
- fixed by: slotted nut M8 x 0.5
- hole Ø 8,2 mm
- fixture using special tool MWZ 4 and allen key 6-kant 1.5
- please visit www.schuetzinger.de to find the assembly instruction MA 006 and the warning notice WH 004

Order No. SEB 8660 Ni / ..(colour)

- contact parts **nickel-plated**
- insulation PA 6.6 (Polyamid)
- fastening nut (slotted nut) nickel-plated
- **colours** see table

Order No. SEB 8660 Au / ..(colour)

- as above
- contact parts **gold-plated**
- **colours** see table



Allgemeine Angaben	
Best.-Nr. ¹⁾	SEB 8660 Ni / ..(Farbe) Kontaktteile vernickelt
	SEB 8660 Au / ..(Farbe) Kontaktteile vergoldet
Farben	schwarz, rot, blau, gelb, grün
Technische Daten	
Anschluss	FSH 2,8 mm x 0,8 mm
Durchgangswiderstand ⁴⁾	5 mΩ / 3 mΩ
Bemessungsspannung ²⁾	600 V CAT III
Bemessungsstrom ²⁾	10 A
Betriebstemperatur	von -25 °C bis +75 °C
Anzugsdrehmoment der Befestigungsmutter	30 Ncm

General information	
Order No. ¹⁾	SEB 8660 Ni / ..(colour) contact parts nickel-plated
	SEB 8660 Au / ..(colour) contact parts gold-plated
colours	black, red, blue, yellow, green
Technical data	
terminal	FR 2.8 mm x 0.8 mm
transition resistance ⁴⁾	5 mΩ / 3 mΩ
rated voltage ²⁾	600 V CAT III
rated current ²⁾	10 A
operating temperature	from -25 °C to +75 °C
max. torque fastening nut	30 Ncm

¹⁾ andere Kontaktflächen, Farben und Anschlüsse auf Anfrage

²⁾ bei normalen Umgebungstemperaturen

⁴⁾ abhängig von der Kontaktfläche

¹⁾ other contact platings, colours and terminals on request

²⁾ at normal ambient temperatures

⁴⁾ depending on contact plating

Sicherheits-Einpressbuchse

- zum Einpressen in Frontplatten bis 6 mm Dicke
- Montagebohrung:
Metall: Ø 8,3±0,05 mm
Kunststoff: Ø 8+0,2 mm
- Plattenstärke:
Metallplatten: ≥ 1 mm
Kunststoffplatten: ≥ 2 mm
- die Montageanleitung MA 022 finden Sie unter www.schuetzinger.de

Best.-Nr. SEPB 8522 Ni / ..(Farbe)

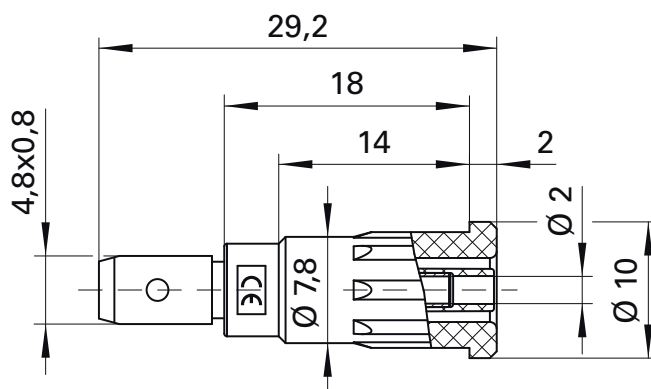
- Kontaktteile **vernickelt**
- Isolierteile PA 6.6 (Polyamid)
- **Farben** siehe Tabelle

Safety press-in socket

- for pressing into panels up to 6 mm thick
- hole:
metal: Ø 8.3±0.05 mm
plastic: Ø 8+0.2 mm
- panel thickness:
metal panels: ≥ 1 mm
plastic panels: ≥ 2 mm
- please visit www.schuetzinger.de to find the assembly instruction MA 022

Order No. SEPB 8522 Ni / ..(colour)

- contact parts **nickel-plated**
- insulation PA 6.6 (Polyamid)
- **colours** see table



Allgemeine Angaben		General information	
Best.-Nr. ¹⁾	SEPB 8522 Ni / ..(Farbe) Kontaktteile vernickelt	Order No. ¹⁾	SEPB 8522 Ni / ..(colour) contact parts nickel-plated
Farben	schwarz, rot	colours	black, red
Technische Daten		Technical data	
Anschluss	FSH 4,8 x 0,8 mm	terminal	FR 4.8 x 0.8 mm
Durchgangswiderstand	5 mΩ	transition resistance	5 mΩ
Bemessungsspannung ²⁾	600 V CAT II	rated voltage ²⁾	600 V CAT II
Bemessungsstrom ²⁾	10 A	rated current ²⁾	10 A
Betriebstemperatur	von -25 °C bis +80 °C	operating temperature	from -25 °C to +80 °C

¹⁾ andere Kontaktflächen, Farben und Anschlüsse auf Anfrage
²⁾ bei normalen Umgebungstemperaturen

¹⁾ other contact platings, colours and terminals on request
²⁾ at normal ambient temperatures

Sicherheits-Einbaubuchse

- zum Einbauen in Frontplatten

Best.-Nr. SEB 3402 Ni / 10 / ..(Farbe)

- Kontaktteile **vernickelt**
- Isolierteile PA 6.6 (Polyamid)
- Farben siehe Tabelle

Best.-Nr. SEB 3402 Au / 10 / ..(Farbe)

- wie oben, jedoch
- Kontaktteile **vergoldet**
- Farben siehe Tabelle

Safety threaded socket

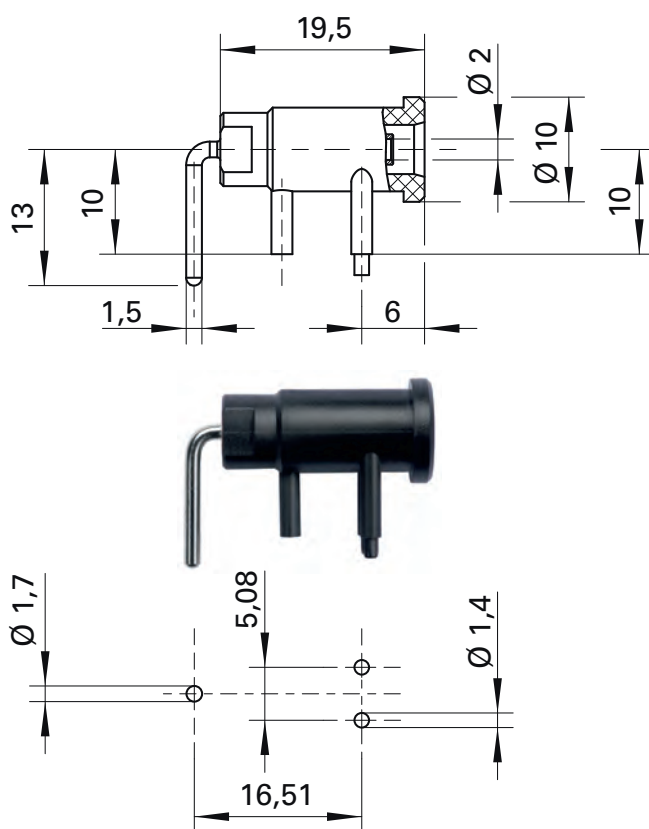
- for fixture in panels

Order No. SEB 3402 Ni / 10 / ..(colour)

- contact parts **nickel-plated**
- insulation PA 6.6 (Polyamid)
- colours see table

Order No. SEB 3402 Au / 10 / ..(colour)

- as above
- contact parts **gold-plated**
- colours see table



Allgemeine Angaben

Best.-Nr. ¹⁾	SEB 3402 Ni / 10 / ..(Farbe) Kontaktteile vernickelt
	SEB 3402 Au / 10 / ..(Farbe) Kontaktteile vergoldet
Farben	schwarz, rot

Technische Daten

Anschluss	löten
Durchgangswiderstand	7 mΩ / 5 mΩ
Bemessungsspannung ²⁾	600 V CAT III
Bemessungsstrom ²⁾	10 A
Betriebstemperatur	von -25 °C bis +80 °C

General information

Order No. ¹⁾	SEB 3402 Ni / 10 / ..(colour) contact parts nickel-plated
	SEB 3402 Au / 10 / ..(colour) contact parts gold-plated
colours	black, red

Technical data

terminal	solder
transition resistance	7 mΩ / 5 mΩ
rated voltage ²⁾	600 V CAT III
rated current ²⁾	10 A
operating temperature	from -25 °C to +80 °C

¹⁾ andere Kontaktberflächen, Farben, Anschlüsse und Pinlängen auf Anfrage
²⁾ bei normalen Umgebungstemperaturen

¹⁾ other contact platings, colours, terminals and pin lengths on request
²⁾ at normal ambient temperatures

Sicherheits-Einbaubuchse

- zum Einbauen in Frontplatten bis 9 mm Dicke
- Befestigung mittels einer Schlitzmutter M8 x 0,5
- Montagebohrung Ø 8,2
- Montage mittels Montagewerkzeug MWZ 4 und Sechskantschlüssel 6-kant 1.5, siehe Kapitel Zubehör
- die Montageanleitung MA 006 und den Warnhinweis WH 004 finden Sie unter www.schuetzinger.de

Best.-Nr. SEB 3400 Ni / ..(Farbe)

- Kontaktteile **vernickelt**
- Isolierteile PA 6.6 (Polyamid)
- Befestigungsmutter (Schlitzmutter) vernickelt
- **Farben** siehe Tabelle

Best.-Nr. SEB 3400 Au / ..(Farbe)

- wie oben, jedoch
- Kontaktteile **vergoldet**
- **Farben** siehe Tabelle

Safety threaded socket

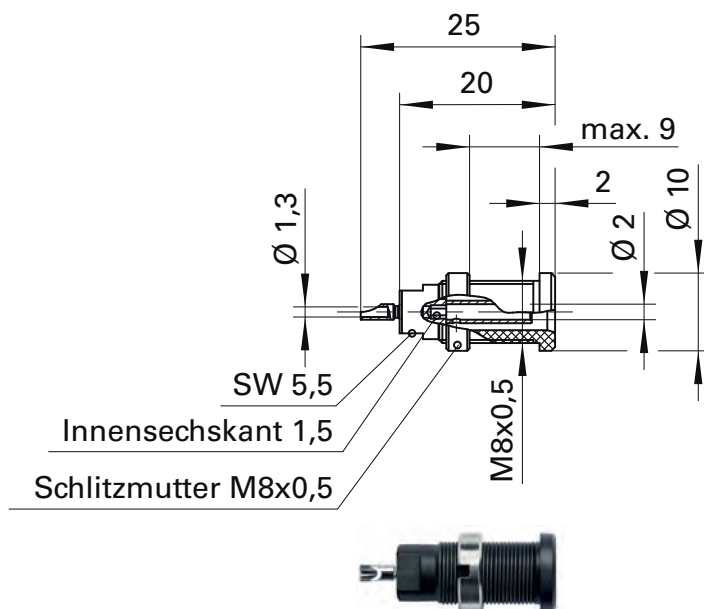
- for fixture in panels up to 9 mm thickness
- fixed by: slotted nut M8 x 0.5
- hole Ø 8.2
- fixture using special tool MWZ 4 and allen key 6-kant 1.5, see chapter accessories
- please visit www.schuetzinger.de to find the assembly instruction MA 006 and the warning notice WH 004 the warning notice WH 004

Order No. SEB 3400 Ni / ..(colour)

- contact parts **nickel-plated**
- insulation PA 6.6 (Polyamid)
- fastening nut (slotted nut) nickel-plated
- **colours** see table

Order No. SEB 3400 Au / ..(colour)

- as above
- contact parts **gold-plated**
- **colours** see table



Allgemeine Angaben

Best.-Nr. ¹⁾	SEB 3400 Ni / ..(Farbe) Kontaktteile vernickelt
	SEB 3400 Au / ..(Farbe) Kontaktteile vergoldet
Farben	schwarz, rot, blau, gelb, grün, grüngelb

Technische Daten

Anschluss	löten
Durchgangswiderstand	5 mΩ / 3 mΩ
Bemessungsspannung ²⁾	600 V CAT III
Bemessungsstrom ²⁾	10 A
Betriebstemperatur	von -25 °C bis +80 °C
Anzugsdrehmoment der Befestigungsmutter	30 Ncm

General information

Order No. ¹⁾	SEB 3400 Ni / ..(colour) contact parts nickel-plated
	SEB 3400 Au / ..(colour) contact parts gold-plated
colours	black, red, blue, yellow, green, green-yellow

Technical data

terminal	solder
transition resistance	5 mΩ / 3 mΩ
rated voltage ²⁾	600 V CAT III
rated current ²⁾	10 A
operating temperature	from -25 °C to +80 °C
max. torque fastening nut	30 Ncm

Sicherheits-Einbaubuchse

- zum Einbauen in Frontplatten bis 9 mm Dicke
- Befestigung mittels einer Schlitzmutter M8 x 0,5
- Montagebohrung Ø 8,2
- Montage mittels Montagewerkzeug MWZ 4 und Sechskantschlüssel 6-kant 1.5, siehe Kapitel Zubehör
- die Montageanleitung MA 006 und den Warnhinweis WH 004 finden Sie unter www.schuetzinger.de

Best.-Nr. SEB 3401 Ni / ..(Farbe)

- Kontaktteile **vernickelt**
- Isolierteile PA 6.6 (Polyamid)
- Befestigungsmutter (Schlitzmutter) vernickelt
- **Farben** siehe Tabelle

Best.-Nr. SEB 3401 Au / ..(Farbe)

- wie oben, jedoch
- Kontaktteile **vergoldet**
- **Farben** siehe Tabelle

Safety threaded socket

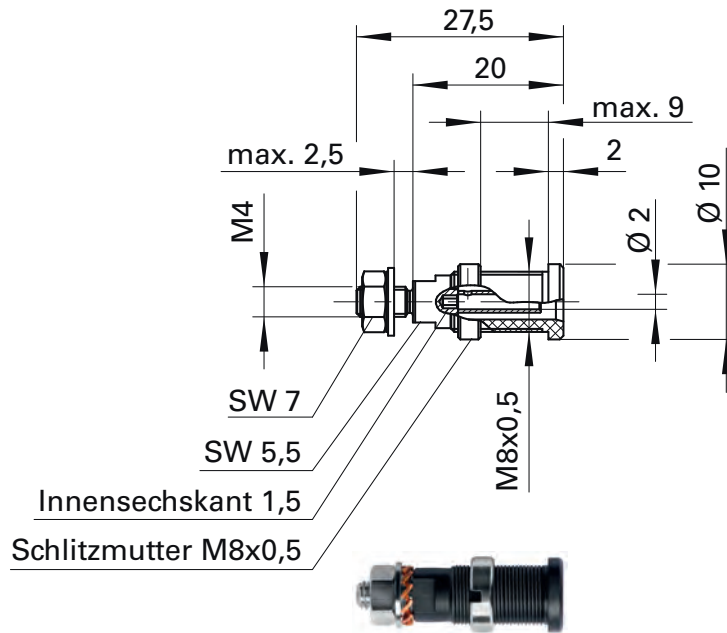
- for fixture in panels up to 9 mm thickness
- fixed by: slotted nut M8 x 0.5
- hole Ø 8.2
- fixture using special tool MWZ 4 and allen key 6-kant 1.5, see chapter accessories
- please visit www.schuetzinger.de to find the assembly instruction MA 006 and the warning notice WH 004

Order No. SEB 3401 Ni / ..(colour)

- contact parts **nickel-plated**
- insulation PA 6.6 (Polyamid)
- fastening nut (slotted nut) nickel-plated
- **colours** see table

Order No. SEB 3401 Au / ..(colour)

- as above
- contact parts **gold-plated**
- **colours** see table



Allgemeine Angaben		General information	
Best.-Nr. ¹⁾	SEB 3401 Ni / ..(Farbe) Kontaktteile vernickelt	Order No. ¹⁾	SEB 3401 Ni / ..(colour) contact parts nickel-plated
	SEB 3401 Au / ..(Farbe) Kontaktteile vergoldet		SEB 3401 Au / ..(colour) contact parts gold-plated
Farben	schwarz, rot, blau, gelb, grün, grüngelb	colours	black, red, blue, yellow, green, green-yellow
Technische Daten		Technical data	
Anschluss	löten	terminal	solder
Durchgangswiderstand	5 mΩ / 3 mΩ	transition resistance	5 mΩ / 3 mΩ
Bemessungsspannung ²⁾	600 V CAT III	rated voltage ²⁾	600 V CAT III
Bemessungsstrom ²⁾	10 A	rated current ²⁾	10 A
Betriebstemperatur	von -25 °C bis +80 °C	operating temperature	from -25 °C to +80 °C
Anzugsdrehmoment der Befestigungsmutter	30 Ncm	max. torque fastening nut	30 Ncm

¹⁾ andere Kontaktoberflächen, Farben und Anschlüsse auf Anfrage

²⁾ bei normalen Umgebungstemperaturen

¹⁾ other contact platings, colours and terminals on request

²⁾ at normal ambient temperatures



Nichts Passendes gefunden?

**Mit unseren individuellen Lösungen
werden wir für Sie zur verlängerten Werkbank.
Fragen Sie uns gerne!**



Couldn't find anything suitable?

***With our individual solutions,
we become an extended workbench for you.
Please, just ask us!***



Sicherheits-Messleitung

- 2 Sicherheits-Federkorbstecker, konfektioniert an hochflexibler, doppelt-isolierter PVC-Leitung 0,5 mm²

Best.-Nr. MSFK A301 / 0.5 / ..(Länge) / .. (Farbe)

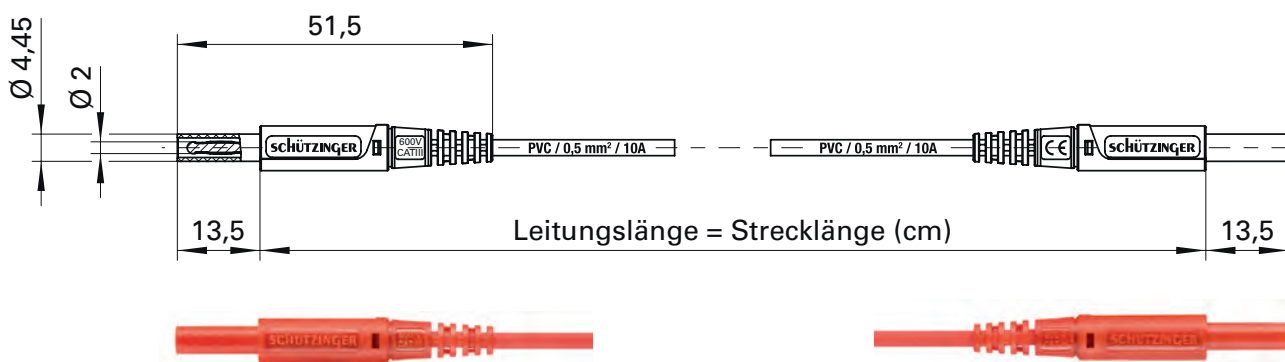
- **Leitung** 0,5 mm² PVC-doppelt-isoliert
- **Kontaktteile** **vernickelt**
- **Griffhülsen** PA 6.6 (Polyamid)
- **Farben** siehe Tabelle

Safety measuring lead

- 2 safety lamella-basket plugs, assembled on highly flexible, double insulated PVC cable 0.5 mm²

Order No. MSFK A301 / 0.5 / ..(length) / .. (colour)

- **cable** 0.5 mm² PVC double-insulated
- **contact parts** **nickel-plated**
- **sleeves** PA 6.6 (Polyamid)
- **colours** see table



Allgemeine Angaben	
Best.-Nr. ¹⁾	MSFK A301 / 0.5 / ..(Länge) / ..(Farbe) Kontaktteile vernickelt
Farben	schwarz, rot
Längen	10 cm, 25 cm, 50 cm, 75 cm, 100 cm
Technische Daten	
Leitung	0,5 mm ² PVC-doppelt-isoliert
Durchgangswiderstand ⁴⁾	4 mΩ / 9 mΩ / 17 mΩ / 25 mΩ / 32 mΩ
Bemessungsspannung ²⁾	600 V CAT III
Bemessungsstrom ²⁾	10 A
Betriebstemperatur	von -10 °C bis +70 °C

General information	
Order No. ¹⁾	MSFK A301 / 0.5 / ..(length) / ..(colour) contact parts nickel-plated
colours	black, red
lengths	10 cm, 25 cm, 50 cm, 75 cm, 100 cm
Technical data	
cable	0.5 mm ² PVC double-insulated
transition resistance ⁴⁾	4 mΩ / 9 mΩ / 17 mΩ / 25 mΩ / 32 mΩ
rated voltage ²⁾	600 V CAT III
rated current ²⁾	10 A
operating temperature	from -10 °C to +70 °C

¹⁾ andere Kontaktflächen, Farben und Anschlüsse auf Anfrage

²⁾ bei normalen Umgebungstemperaturen

⁴⁾ abhängig von der Leitungslänge

¹⁾ other contact platings, colours and terminals on request

²⁾ at normal ambient temperatures

⁴⁾ depending on cable length

Sicherheits-Messleitung

- 2 Sicherheits-Federkorbstecker mit axialer Steckbuchse, konfektioniert an hochflexibler, doppelt-isolierter PVC-Leitung 0,5 mm²
- den Warnhinweis WH 037 finden Sie unter www.schuetzinger.de

Best.-Nr. VSFK A301 / 0.5 / ..(Länge) / .. (Farbe)

- Leitung 0,5 mm² PVC-doppelt-isoliert
- Kontaktteile **vernickelt**
- Griffhülsen PA 6.6 (Polyamid)
- **Farben** siehe Tabelle

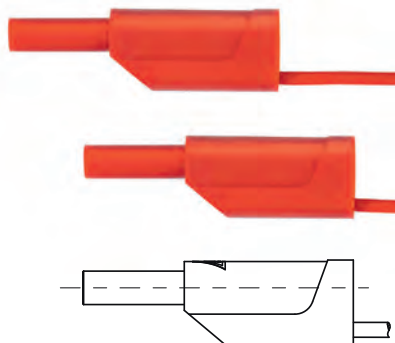
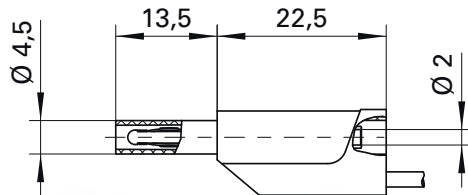


Safety measuring lead

- 2 safety lamella-basket plugs with inline socket, assembled on highly flexible double insulated PVC cable 0.5 mm²
- please visit www.schuetzinger.de to find the warning notice WH 037

Order No. VSFK A301 / 0.5 / ..(length) / .. (colour)

- cable 0.5 mm² PVC double-insulated
- contact parts **nickel-plated**
- sleeves PA 6.6 (Polyamid)
- **colours** see table



Allgemeine Angaben		General information	
Best.-Nr. ¹⁾	VSFK A301 / 0.5 / ..(Länge) / ..(Farbe) Kontaktteile vernickelt	Order No. ¹⁾	VSFK A301 / 0.5 / ..(length) / ..(colour) contact parts nickel-plated
Farben	schwarz, rot	colours	black, red
Längen	10 cm, 25 cm, 50 cm, 100 cm	lengths	10 cm, 25 cm, 50 cm, 100 cm
Technische Daten		Technical data	
Leitung	0,5 mm ² PVC-doppelt-isoliert	cable	0.5 mm ² PVC double-insulated
Durchgangswiderstand ⁴⁾	4 mΩ / 9 mΩ / 17 mΩ / 32 mΩ	transition resistance ⁴⁾	4 mΩ / 9 mΩ / 17 mΩ / 32 mΩ
Bemessungsspannung ²⁾	600 V CAT II	rated voltage ²⁾	600 V CAT II
Bemessungsstrom ²⁾	10 A	rated current ²⁾	10 A
Betriebstemperatur	von -10 °C bis +70 °C	operating temperature	from -10 °C to +70 °C

¹⁾ andere Kontaktflächen, Farben, Längen und Leitungsquerschnitte auf Anfrage
²⁾ bei normalen Umgebungstemperaturen
⁴⁾ abhängig von der Leitungslänge

¹⁾ other contact platings, colours, lengths and wire cross-section on request
²⁾ at normal ambient temperatures
⁴⁾ depending on cable length

Sicherheits-Prüfspitze

- mit axialer Zusteckbuchse
- Steckanschluss Ø 2 mm
- Kontaktspitze 5 mm gefedert

Best.-Nr. SPS 7097 Ni / ..(Farbe)

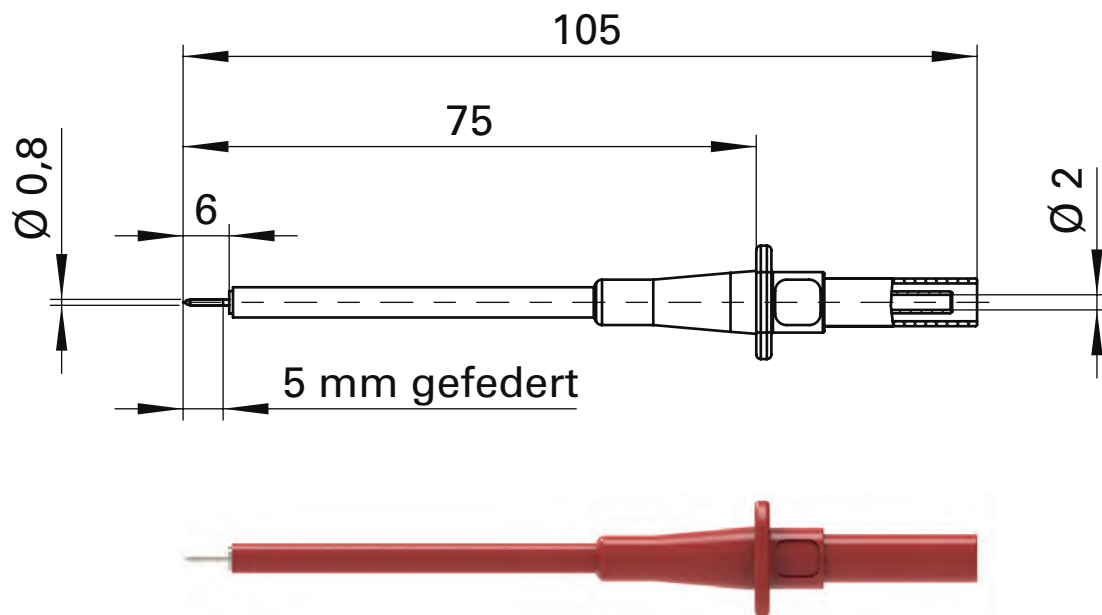
- Kontaktteile **vernickelt**
- Kontaktspitze Stahl
- Isolierteile PA 6.6 (Polyamid)
- **Farben** siehe Tabelle

Safety test probe

- with inline socket
- socket Ø 2 mm
- contact tip 5 mm spring-loaded

Order No. SPS 7097 Ni / ..(colour)

- contact parts **nickel-plated**
- contact tip steel
- insulation PA 6.6 (Polyamid)
- **colours** see table



Allgemeine Angaben		General information	
Best.-Nr. ¹⁾	SPS 7097 Ni / ..(Farbe) Kontaktteile vernickelt	Order No. ¹⁾	SPS 7097 Ni / ..(colour) contact parts nickel-plated
Farben	schwarz, rot	colours	red, schwarz
Technische Daten		Technical data	
Anschluss	Sicherheitsbuchse	terminal	safety socket
Durchgangswiderstand	15 mΩ	transition resistance	15 mΩ
Bemessungsspannung ²⁾	1000 V CAT II	rated voltage ²⁾	1000 V CAT II
Bemessungsstrom ²⁾	1 A	rated current ²⁾	1 A
Betriebstemperatur	von -25 °C bis +80 °C	operating temperature	from -25 °C to +80 °C

¹⁾ andere Farben auf Anfrage

²⁾ bei normalen Umgebungstemperaturen

¹⁾ other colours on request

²⁾ at normal ambient temperatures

Sicherheits-Abgreifklemme

- isoliert
- Steckanschluss Ø 2 mm
- Kontakt: Krokodilklaue

Best.-Nr. **SAK 6715 Ni / 2 / ..**(Farbe)

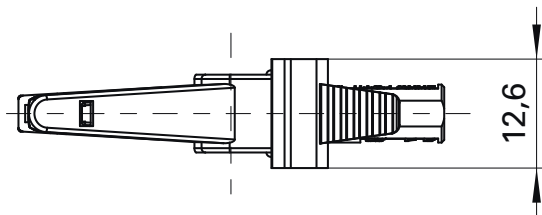
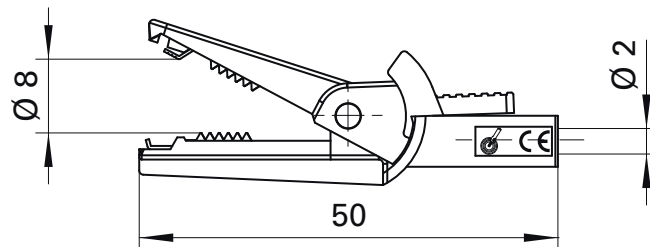
- Kontaktteile **vernickelt**
- Isolierteile PA 6.6 (Polyamid)
- Klemmbereich Ø 8 mm
- **Farben** siehe Tabelle

Safety crocodile clip

- insulated
- socket Ø 2 mm
- contact: crocodile jaws

Order No. **SAK 6715 Ni / 2 / ..**(colour)

- contact parts **nickel-plated**
- insulation PA 6.6 (Polyamid)
- grips up to Ø 8 mm
- **colours** see table



Allgemeine Angaben		General information	
Best.-Nr. ¹⁾	SAK 6715 Ni / 2 / .. (Farbe) Kontaktteile vernickelt	Order No. ¹⁾	SAK 6715 Ni / 2 / .. (colour) contact parts nickel-plated
Farben	schwarz, rot, blau, gelb, grün, weiß	colours	black, red, blue, yellow, green, white
Technische Daten		Technical data	
Anschluss	Sicherheitsbuchse	terminal	safety socket
Durchgangswiderstand	15 mΩ	transition resistance	15 mΩ
Bemessungsspannung ²⁾	600 V CAT II	rated voltage ²⁾	600 V CAT II
Bemessungsstrom ²⁾	10 A	rated current ²⁾	10 A
Betriebstemperatur	von -25 °C bis +80 °C	operating temperature	from -25 °C to +80 °C

¹⁾ andere Farben auf Anfrage
²⁾ bei normalen Umgebungstemperaturen

¹⁾ other colours on request
²⁾ at normal ambient temperatures

2,4 mm-Programm

2,4 mm Programme

Federkorbstecker

Lamella-basket plugs

FK 04 L

Buchsen

Sockets

IBU 2413

BU 24

Kupplungen

Couplers

KU 04 L

Kurzschlussstecker

Connecting plugs

KURZ 10-2.4 IG

KURZ 10-2.4 IG MB

Leitungen

Leads

MFK 04 / 0.5



Ø 2,4 mm-Programm

Die wichtigsten Eigenschaften und Vorteile

Einpolige Steckverbinder zum Übertragen von Spannungen, Strömen und elektrischen Messdaten

Steckverbindungen mit widerstandsfähiger Federkorb-Technologie aus hochwertigen Kontaktmaterialien wie Messing oder Kupfer-Beryllium, je nach Anwendung vernickelt, vergoldet oder verzinkt, gewährleisten eine hohe Kontaktsicherheit und verhindern Korrosion.

Durch den konstanten Federdruck der Federkorblamellen ergeben sich geringe Übergangswiderstände.

Kompakter Aufbau

Die Systeme mit Federkorbsteckern Ø 2,4 mm ermöglichen zuverlässige Steckverbindungen auf kleinster Fläche bzw. bei minimalem Raumbedarf. Besonders in der Mikroelektronik ist das ein Vorteil. Durch trittfeste Isolierhülsen sind diese Steckverbinder auch großen Belastungen gewachsen.

Universell

Einfache Kombination mittels Adapter mit Steckverbindungen aus dem Ø 2,4 mm, Ø 4 mm und Ø 4 mm-Sicherheits-Programm.

Universell verwendbares Programm

Sicherheits-Federkorbstecker

Sicherheits-Federkorbstecker mit Lötanschluss. Einsatz bis 600 V CAT III und Verschmutzungsgrad 2. Stecker mit Federkorbkontakt.

Sicherheits-Messleitungen

Ausführungen für den Einsatz bis 600 V CAT III, Verschmutzungsgrad 2 und Dauerströme bis 10 A geeignet. Einfache Rangiermöglichkeit durch Turmsteckweise.

Sicherheits-Buchsen

Ausführungen für unterschiedliche Einsatzbereiche. Vollisoliert, als Einbaubuchse mit verschiedenen Anschlussmöglichkeiten.

Sicherheits-Prüfspitzen

Gefederte Kontaktspitze. Einsatz bis 1000 V CAT II und Verschmutzungsgrad 2.

Sicherheits-Abgreifklemmen

Vollisoliert mit Steckanschluss.

Hinweis

Bei speziellen Anwendungen obliegt die Prüfung der Einhaltung der im Katalog angegebenen Vorschriften dem Anwender.

Wichtiger Hinweis

Der isolierte Griffbereich wurde für eine funktionsgerechte und sichere Handhabung ausgelegt. Max. Spannung bei direkter Berührung blanker Teile: $30 V_{AC} / 60 V_{DC}$

Ø 2,4 mm Programme

Main characteristics and advantages

Single-pole plug connectors for the transmission of voltages, currents and electrical measurement data

Single-pole plug connectors for the transmission of voltages, currents and electrical measurement data. Plug connectors with resistant spring technology made from high-grade contact materials such as brass or copper-beryllium - nickel-plated, gold-plated or tin-plated according to the application - guarantee excellent contact reliability and prevent corrosion. The constant spring pressure of the spring lamellae results in low transition resistances.

Compact assembly

Systems with Ø 2 mm lamella-basket plugs enable reliable plug connections within the smallest of areas and take up minimum space. This is a particular advantage in the field of microelectronics. Crushproof insulation sleeves mean that these plug connectors stand up to considerable loads.

Universal

Simple combination via adapter with plug connections from the Ø 2.4 mm, Ø 4 mm and Ø 4 mm Safety Programme.

Universally usable programme

Safety lamella-basket plugs

Safety lamella-basket plugs with solder terminal. Can be used up to 600 V CAT III and pollution degree 2. Plug with banana contact.

Safety measuring leads

Types suitable for operation up to 600 V CAT III, pollution degree 2 and constant currents up to 10 A. Simple possibility of interchange due to axial socket connection.

Safety sockets

Many types for various requirements: fully insulated, as threaded-sockets with many different connection possibilities.

Safety test probes

Spring-loaded tip. Types for operation up to 1000 V CAT II and pollution degree 2.

Safety crocodile clips

Fully insulated with socket connections.

Note

In the case of special applications, it is the user's responsibility to verify whether products comply with regulations listed in this catalogue.

Important note

The insulated handle is designed for functional-handling and safe operation.

Max. voltage for direct contact with bare parts:
 $30 V_{AC} / 60 V_{DC}$

Federkorbstecker

- gerade, mit Lötanschluss bis 0,5 mm² Leitungsquerschnitt
- mit Griffhülse, unmontiert

Best.-Nr. FK 04 L Ni / ..(Farbe)

- Kontaktteile **vernickelt**
- Griffhülsen PA 6.6 (Polyamid)
- für Leitungsquerschnitt bis 0,5 mm²
- für Leitungsdurchmesser bis 2 mm
- **Farben** siehe Tabelle

Best.-Nr. FK 04 L Au / ..(Farbe)

- wie oben, jedoch
- Kontaktteile **vergoldet**
- **Farben** siehe Tabelle

Lamella-basket plug

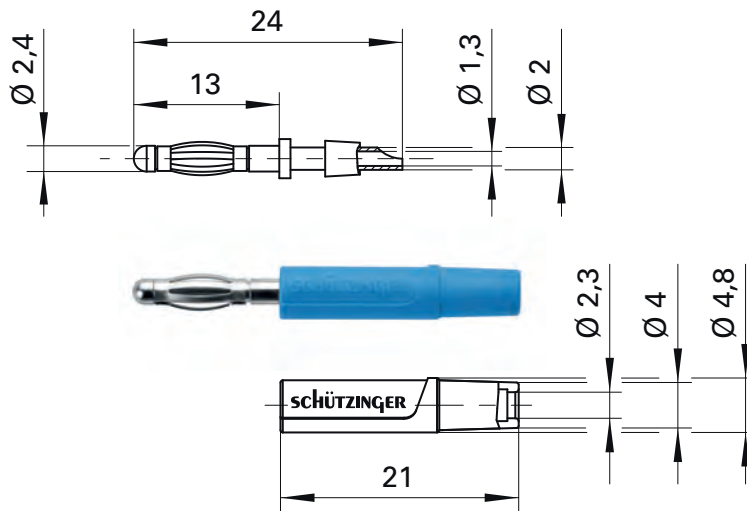
- straight, with solder terminal for cable up to 0.5 mm²
- with sleeve, unassembled

Order No. FK 04 L Ni / ..(colour)

- contact parts **nickel-plated**
- sleeves PA 6.6 (Polyamid)
- for wire cross-section up to 0.5 mm²
- for cable diameter up to 2 mm
- **colours** see table

Order No. FK 04 L Au / ..(colour)

- as above
- contact parts **gold-plated**
- **colours** see table



Allgemeine Angaben			General information		
Best.-Nr. ¹⁾	FK 04 L Ni / ..(Farbe) Kontaktteile vernickelt	FK 04 L Au / ..(Farbe) Kontaktteile vergoldet	Order No. ¹⁾	FK 04 L Ni / ..(colour) contact parts nickel-plated	FK 04 L Au / ..(colour) contact parts gold-plated
Farben	schwarz, rot, blau, gelb, grün, grau, weiß		colours	black, red, blue, yellow, green, grey, white	
Technische Daten			Technical data		
Anschluss	löten bis 0,5 mm ²		terminal	solder up to 0.5 mm ²	
Durchgangswiderstand ⁴⁾	3 mΩ	2 mΩ	transition resistance ⁴⁾	3 mΩ	2 mΩ
Bemessungsspannung ²⁾	30 V _{AC} / 60 V _{DC}		rated voltage ²⁾	30 V _{AC} / 60 V _{DC}	
Bemessungsstrom ²⁾	12 A		rated current ²⁾	12 A	
Betriebstemperatur	von -25 °C bis +90 °C		operating temperature	from -25 °C to +90 °C	

¹⁾ andere Kontaktoberflächen, Farben und Griffhülsen für andere Leitungsdurchmesser auf Anfrage
²⁾ bei normalen Umgebungstemperaturen
⁴⁾ abhängig von der Kontaktoberfläche

¹⁾ other contact platings, colours and sleeves for other cable diameter on request
²⁾ at normal ambient temperatures
⁴⁾ depending on contact plating

Einbaubuchse

- für isolierten Einbau
- Kontaktteil mit Isolierkopf umspritzt
- Montagebohrung Ø 5,1 mm

Best.-Nr. IBU 2413 Ni / ..(Farbe)

- Kontaktteile **vernickelt**
- Isolierteile PA 6.6 (Polyamid)
- **Farben** siehe Tabelle

Best.-Nr. IBU 2413 Au / ..(Farbe)

- wie oben, jedoch
- Kontaktteile **vergoldet**
- **Farben** siehe Tabelle

Socket

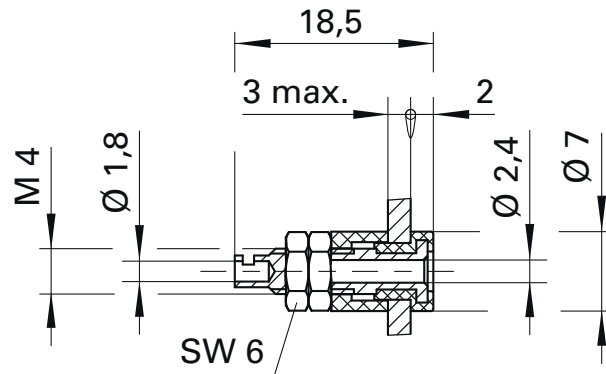
- for insulated fixture
- with moulded head
- hole Ø 5.1 mm

Order No. IBU 2413 Ni / ..(colour)

- contact parts **nickel-plated**
- insulation PA 6.6 (Polyamid)
- **colours** see table

Order No. IBU 2413 Au / ..(colour)

- as above
- contact parts **gold-plated**
- **colours** see table



Allgemeine Angaben			General information		
Best.-Nr. ¹⁾	IBU 2413 Ni / ..(Farbe) Kontaktteile vernickelt	IBU 2413 Au / ..(Farbe) Kontaktteile vergoldet	Order No. ¹⁾	IBU 2413 Ni / ..(colour) contact parts nickel-plated	IBU 2413 Au / ..(colour) contact parts gold-plated
Farben	schwarz, rot, blau, gelb, grün, grau		colours	black, red, blue, yellow, green, grey	
Technische Daten			Technical data		
Anschluss	löten bis 0,75 mm ²		terminal	solder up to 0.75 mm ²	
Durchgangswiderstand ⁴⁾	5 mΩ	3 mΩ	transition resistance ⁴⁾	5 mΩ	3 mΩ
Bemessungsspannung ²⁾	30 V _{AC} / 60 V _{DC}		rated voltage ²⁾	30 V _{AC} / 60 V _{DC}	
Bemessungsstrom ²⁾	12 A		rated current ²⁾	12 A	
Betriebstemperatur	von -25 °C bis +90 °C		operating temperature	from -25 °C to +90 °C	
Anzugsdrehmoment der Befestigungsmutter	60 Ncm		max. torque fastening nut	60 Ncm	

¹⁾ andere Kontaktflächen, Farben und Griffhülsen für andere Leitungsdurchmesser auf Anfrage

²⁾ bei normalen Umgebungstemperaturen

⁴⁾ abhängig von der Kontaktfläche

¹⁾ other contact platings, colours and sleeves for other cable diameter on request

²⁾ at normal ambient temperatures

⁴⁾ depending on contact plating

Einbaubuchse

- Vollmetall-Ausführung

Best.-Nr. BU 24 Ag

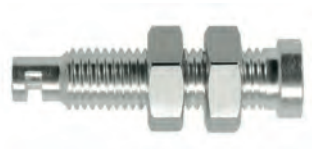
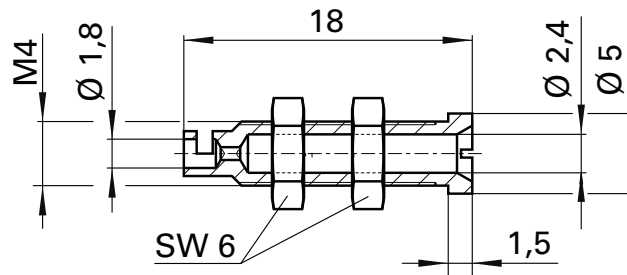
- Kontaktteile **versilbert**
- Lötanschluss bis 0,75 mm²
- Montagebohrung Ø 4,1 mm

Socket

- not insulated

Order No. BU 24 Ag

- contact parts **silver-plated**
- solder cup up to 0.75 mm²
- hole Ø 4.1 mm



Allgemeine Angaben		General information	
Best.-Nr. ¹⁾	BU 24 Ag Kontaktteile versilbert	Order No. ¹⁾	BU 24 Ag contact parts silver-plated
Technische Daten		Technical data	
Anschluss	löten bis 0,75 mm ²	terminal	solder up to 0.75 mm ²
Durchgangswiderstand ⁴⁾	< 3 mΩ	transition resistance ⁴⁾	< 3 mΩ
Bemessungsspannung ²⁾	30 V _{AC} / 60 V _{DC}	rated voltage ²⁾	30 V _{AC} / 60 V _{DC}
Bemessungsstrom ²⁾	12 A	rated current ²⁾	12 A
Betriebstemperatur	von -40 °C bis +110 °C	operating temperature	from -40 °C to +110 °C

¹⁾ andere Kontaktflächen und Farben auf Anfrage
²⁾ bei normalen Umgebungstemperaturen
⁴⁾ abhängig von der Kontaktfläche

¹⁾ other contact platings and colours on request
²⁾ at normal ambient temperatures
⁴⁾ depending on contact plating

Einbaubuchse

- Vollmetall-Ausführung
- Montagebohrung Ø 4,1 mm

Best.-Nr. BU 24 Ni

- Kontaktteile **vernickelt**

Best.-Nr. BU 24 Au

- wie oben, jedoch
- Kontaktteile **vergoldet**

Socket

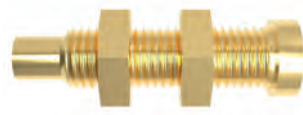
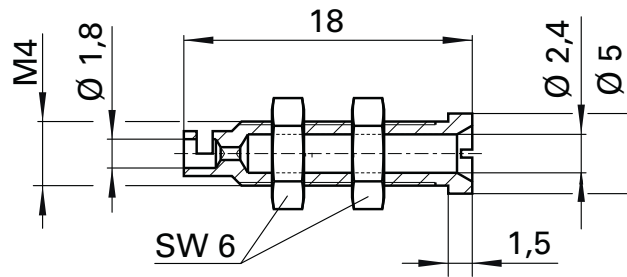
- not insulated
- hole Ø 4.1 mm

Order No. BU 24 Ni

- contact parts **nickel-plated**

Order No. BU 24 Au

- as above
- contact parts **gold-plated**



Allgemeine Angaben			General information		
Best.-Nr.¹⁾	BU 24 Ni Kontaktteile vernickelt	BU 24 Au Kontaktteile vergoldet	Order No.¹⁾	BU 24 Ni contact parts nickel-plated	BU 24 Au contact parts gold-plated
Technische Daten			Technical data		
Anschluss	löten bis 0,75 mm ²		terminal	solder up to 0.75 mm ²	
Durchgangswiderstand	3 mΩ	2 mΩ	transition resistance	3 mΩ	2 mΩ
Bemessungsspannung ²⁾	30 V _{AC} / 60 V _{DC}		rated voltage ²⁾	30 V _{AC} / 60 V _{DC}	
Bemessungsstrom ²⁾	12 A		rated current ²⁾	12 A	
Betriebstemperatur	von -40 °C bis +110 °C		operating temperature	from -40 °C to +110 °C	

¹⁾ andere Kontaktoberflächen und Farben auf Anfrage
²⁾ bei normalen Umgebungstemperaturen

¹⁾ other contact platings and colours on request
²⁾ at normal ambient temperatures

Kupplung

- mit Lötanschluss bis 0,5 mm² Leitungsquerschnitt
- mit Griffhülse, unmontiert

Best.-Nr. KU 04 L Ni / ..(Farbe)

- Kontaktteile **vernickelt**
- Griffhülsen PA 6.6 (Polyamid)
- für Leitungsquerschnitt bis 0,5 mm²
- für Leitungsdurchmesser bis 2 mm
- **Farben** siehe Tabelle

Best.-Nr. KU 04 L Au / ..(Farbe)

- wie oben, jedoch
- Kontaktteile **vergoldet**
- **Farben** siehe Tabelle

Coupler

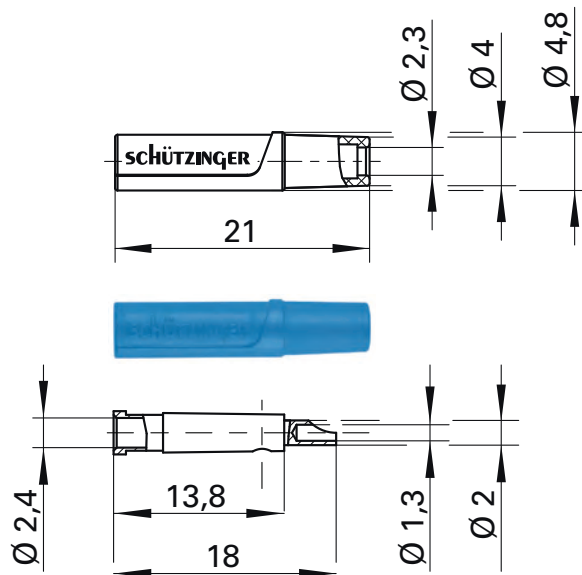
- with solder terminal for cable up to 0.5 mm²
- with sleeve, unassembled

Order No. KU 04 L Ni / ..(colour)

- contact parts **nickel-plated**
- sleeves PA 6.6 (Polyamid)
- for wire cross-section up to 0.5 mm²
- for cable diameter up to 2 mm
- **colours** see table

Order No. KU 04 L Au / ..(colour)

- as above
- contact parts **gold-plated**
- **colours** see table



Allgemeine Angaben			General information		
Best.-Nr. ¹⁾	KU 04 L Ni / ..(Farbe) Kontaktteile vernickelt	KU 04 L Au / ..(Farbe) Kontaktteile vergoldet	Order No. ¹⁾	KU 04 L Ni / ..(colour) contact parts nickel-plated	KU 04 L Au / ..(colour) contact parts gold-plated
Farben	schwarz, rot, blau, gelb, grün, grau, weiß		colours	black, red, blue, yellow, green, grey, white	
Technische Daten			Technical data		
Anschluss	löten bis 0,5 mm ²		terminal	solder up to 0.5 mm ²	
Griffhülse für Leitung	bis Ø 2 mm		sleeve for cable	up to Ø 2 mm	
Durchgangswiderstand ⁴⁾	3 mΩ	2 mΩ	transition resistance ⁴⁾	3 mΩ	2 mΩ
Bemessungsspannung ²⁾	30 V _{AC} / 60 V _{DC}		rated voltage ²⁾	30 V _{AC} / 60 V _{DC}	
Bemessungsstrom ²⁾	12 A		rated current ²⁾	12 A	
Betriebstemperatur	von -25 °C bis +90 °C		operating temperature	from -25 °C to +90 °C	

¹⁾ andere Kontaktoberflächen, Farben und Griffhülsen für andere Leitungsdurchmesser auf Anfrage

²⁾ bei normalen Umgebungstemperaturen

⁴⁾ abhängig von der Kontaktfläche

¹⁾ other contact platings, colours and sleeves for other cable diameter on request

²⁾ at normal ambient temperatures

⁴⁾ depending on contact plating

Kurzschlussstecker

- isoliert in Gehäuse eingespritzt
- mit axialer Messbuchse Ø 2 mm
- auch mit Steckabstand 12 mm erhältlich (KURZ 12-2 IG MB Ni / ..(Farbe))

Best.-Nr. KURZ 10-2 IG MB Ni / SW

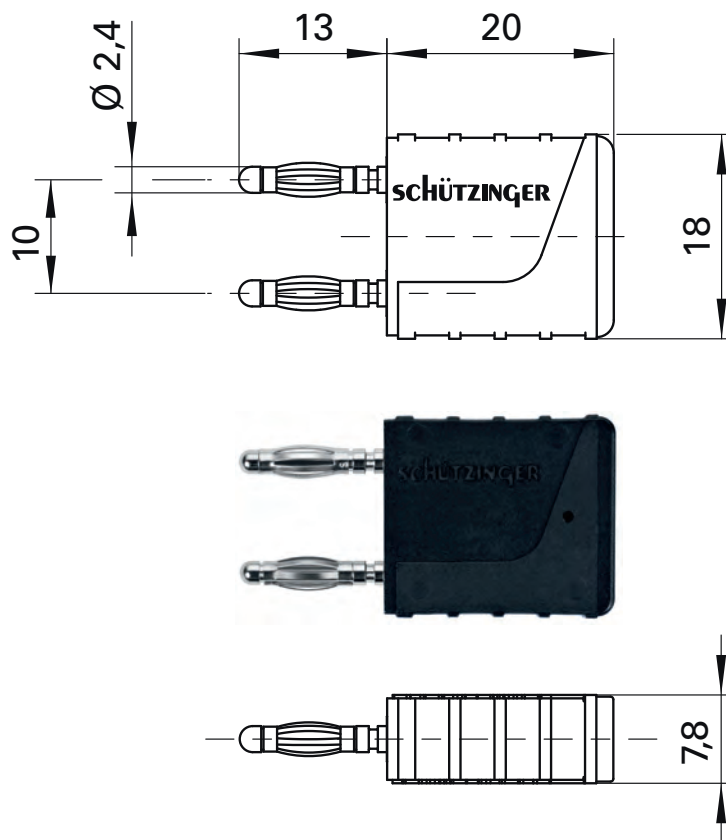
- Kontaktteile **vernickelt**
- Isolierteile PA 6 (Polyamid)
- **Farben** siehe Tabelle

Connecting plug

- moulded insulation
- with rear socket Ø 2 mm
- also available with plug spacing 12 mm (KURZ 12-2 IG MB Ni / ..(colour))

Order No. KURZ 10-2 IG MB Ni / SW

- contact parts **nickel-plated**
- insulation PA 6 (Polyamid)
- **colours** see table



Allgemeine Angaben		General information	
Best.-Nr. ¹⁾	KURZ 10-2 IG MB Ni / SW Kontaktteile vernickelt	Order No. ¹⁾	KURZ 10-2 IG MB Ni / SW contact parts nickel-plated
Farben	schwarz	colours	black
Technische Daten		Technical data	
Anschluss	Messbuchse	terminal	rear socket
Durchgangswiderstand	3 mΩ	transition resistance	3 mΩ
Bemessungsspannung ²⁾	30 V _{AC} / 60 V _{DC}	rated voltage ²⁾	30 V _{AC} / 60 V _{DC}
Bemessungsstrom ²⁾	12 A	rated current ²⁾	12 A
Betriebstemperatur	von -25 °C bis +90 °C	operating temperature	from -25 °C to +90 °C

¹⁾ andere Kontaktflächen und Farben auf Anfrage
²⁾ bei normalen Umgebungstemperaturen

¹⁾ other contact platings and colours on request
²⁾ at normal ambient temperatures

Kurzschlussstecker

- isoliert in Gehäuse eingespritzt
- mit axialer Messbuchse \varnothing 2,4 mm

Best.-Nr. **KURZ 10-2.4 IG MB Ni / ..(Farbe)**

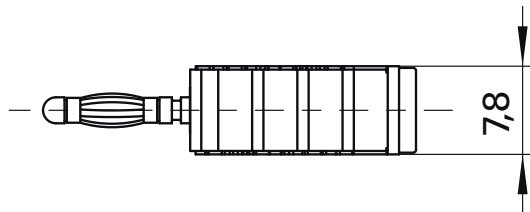
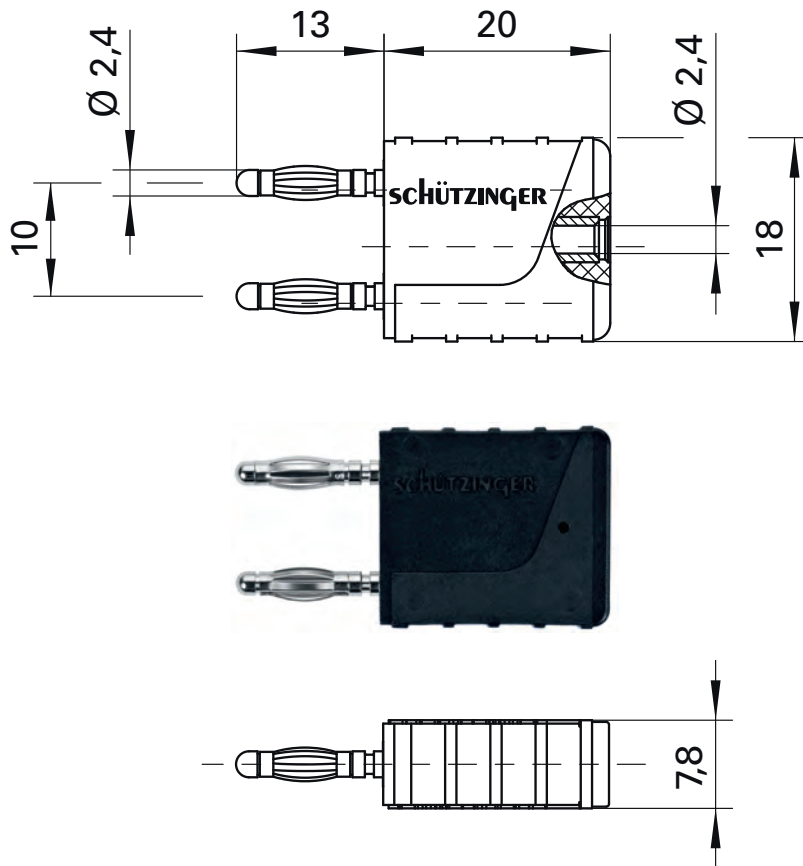
- Kontakteile **vernickelt**
- Isolierteile PA 6 (Polyamid)
- **Farben** siehe Tabelle

Connecting plug

- moulded insulation
- with rear socket \varnothing 2.4 mm

Order No. **KURZ 10-2.4 IG MB Ni / ..(colour)**

- contact parts **nickel-plated**
- insulation PA 6 (Polyamid)
- **colours** see table



Allgemeine Angaben		General information	
Best.-Nr. ¹⁾	KURZ 10-2.4 IG MB Ni / ..(Farbe) Kontakteile vernickelt	Order No. ¹⁾	KURZ 10-2.4 IG MB Ni / ..(colour) contact parts nickel-plated
Farben	schwarz	colours	black
Technische Daten		Technical data	
Anschluss	Messbuchse	terminal	rear socket
Durchgangswiderstand	3 m Ω	transition resistance	3 m Ω
Bemessungsspannung ²⁾	30 V _{AC} / 60 V _{DC}	rated voltage ²⁾	30 V _{AC} / 60 V _{DC}
Bemessungsstrom ²⁾	12 A	rated current ²⁾	12 A
Betriebstemperatur	von -25 °C bis +90 °C	operating temperature	from -25 °C to +90 °C

¹⁾ andere Kontaktflächen und Farben auf Anfrage
²⁾ bei normalen Umgebungstemperaturen

¹⁾ other contact platings and colours on request
²⁾ at normal ambient temperatures

Messleitung

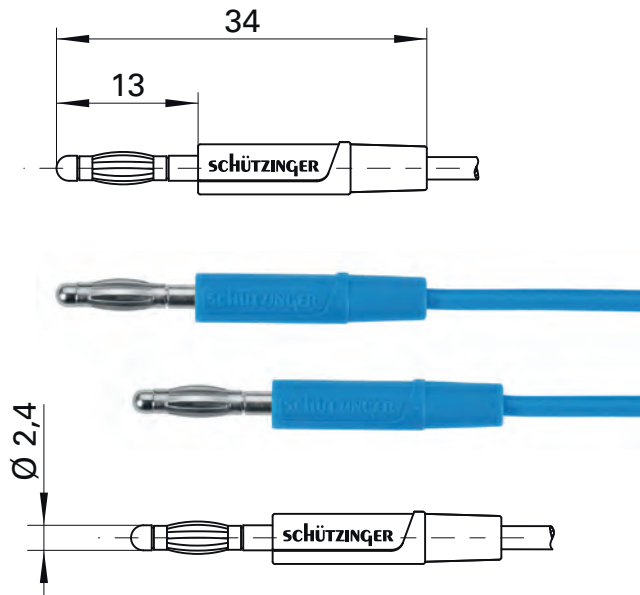
- 2 Federkorbstecker, konfektioniert an hochflexibler, einfach-isolierter PVC-Leitung 0,5 mm²

- Best.-Nr. MFK 04 / 0.5 / ..(Länge) / ..(Farbe)**
- Leitung 0,5 mm² PVC-einfach-isoliert
 - Kontaktteile **vernickelt**
 - Griffhülsen PA 6.6 (Polyamid)

Measuring lead

- 2 lamella-basket plugs, assembled on highly flexible insulated PVC cable 0.5 mm²

- Order No. MFK 04 / 0.5 / ..(length) / ..(colour)**
- cable 0.5 mm² PVC insulated
 - contact parts **nickel-plated**
 - sleeves PA 6.6 (Polyamid)



Allgemeine Angaben		General information	
Best.-Nr. ¹⁾	MFK 04 / 0.5 / ..(Länge) / ..(Farbe) Kontaktteile vernickelt	Order No. ¹⁾	MFK 04 / 0.5 / ..(length) / ..(colour) contact parts nickel-plated
Längen	10 cm, 25 cm, 50 cm, 100 cm	lengths	10 cm, 25 cm, 50 cm, 100 cm
Technische Daten		Technical data	
Leitung	0,5 mm ² PVC-einfach-isoliert	cable	0.5 mm ² PVC insulated
Durchgangswiderstand ⁴⁾	3 mΩ / 5 mΩ / 9 mΩ / 17 mΩ	transition resistance ⁴⁾	3 mΩ / 5 mΩ / 9 mΩ / 17 mΩ
Bemessungsspannung ²⁾	30 V _{AC} / 60 V _{DC}	rated voltage ²⁾	30 V _{AC} / 60 V _{DC}
Bemessungsstrom ²⁾	12 A	rated current ²⁾	12 A
Betriebstemperatur	von -10 °C bis +70 °C	operating temperature	from -10 °C to +70 °C

¹⁾ andere Kontaktoberflächen, Farben, Längen und Leitungsquerschnitte auf Anfrage
²⁾ bei normalen Umgebungstemperaturen
⁴⁾ abhängig von der Leitungslänge

¹⁾ other contact platings, colours, lengths and wire cross-section on request
²⁾ at normal ambient temperatures
⁴⁾ depending on cable length

4 mm-Programm

4 mm Programme

Federkorbstecker

Lamella-basket plugs

FK 8 L	FK 1210
FK 8 SPS	FK 1211
FK 82 SPS	FK 2843
FK 8 S	FK 1212
FK 82 S	FK 1215
FK 9 L	FK 1386
FK 92 L	FK 1184
FK 9 S	FK 1200
FK 92 S	FK 1945
FK 15 L	FK 4912
FK 15 S	FK 1296
FK 1199	FK 2390
FK 1209	FK 6560

Buchsen

Sockets

BRBU 7924 L
IBU 401
IBU 5568
BU 403
BU 404
BU 405
BU 4275
BU 8720
BU 2240 S
BU 2242 S
BU 2244 S
LB 4-RKS
EPB 6792

Kupplungen

Couplers

KU 09 L
KU 92 L
KU 320

Adapter

Adapters

A 40 - 20
A 40 - 40 S
A 20 - 40 S

Kurzschlussstecker

Connecting plugs

KURZ 8454 / 11-4 IG MB
BRST 7922
KURZ 10-4 IG MB
KURZ 6788 / 11-4 IG MB
KURZ 12-4 IG MB
KURZ 14-4 IG MB
KURZ 19-4 IG
KURZ 19-4 IG MB

Leitungen

Leads

MFK 15 / 1
MFK 16 / 1
MFK 15 / 2.5
MFK 09 / 1
AL 7622 Ni / 2.5
AL 8321 / ZPK / 1
AL 8322 / ZPK / 1
AL 8323 / 1
AL 8618 / 2x0.5

Abgreifklemmen

Crocodile clips

AK 305
AK 4732
PZA 7524

Polklemmen

Terminal posts

POL 6718 Ni
POL 631
POL 631 L
POL 102
POL 102 L
POL 201 L
POL 8760 L
POL 3590

Schnelldruckklemmen

Quick-release terminals

ESD 6554
ESD 498
SDK 502
SDK 503
SDK 504



Ø 4 mm-Programm

Die wichtigsten Eigenschaften und Vorteile

Einpolige Steckverbinder zum Übertragen von Spannungen, Strömen und elektrischen Messdaten

Steckverbindungen mit widerstandsfähiger Federkorb-Technologie aus hochwertigen Kontaktmaterialien wie Messing oder Kupfer-Beryllium, je nach Anwendung vernickelt, vergoldet oder verzinkt, gewährleisten eine hohe Kontaktsicherheit und verhindern Korrosion.

Durch den konstanten Federdruck der Federkorblamellen ergeben sich geringe Übergangswiderstände.

Robuster Aufbau

Durch trittfeste Isolierhülsen sind diese Steckverbinder auch großen Belastungen gewachsen.

Universell

Einfache Kombination mittels Adapter mit Steckverbindungen aus dem Ø 2 mm, Ø 2,4 mm und Ø 4 mm-Sicherheits-Programm.

Breites Programm, universell verwendbar

Federkorbstecker

Anschlüsse wahlweise als Löt-, Schraub- oder Crimpanschluss, Stecker mit Federkorbkontakt.

Buchsen

Viele Ausführungen für unterschiedliche Ansprüche: vollisoliert oder blank.

Kupplungen

Für Ø 4 mm-Stecker sowie Ausführungen mit Lötanschluss.

Messleitungen

Einsatz im Niederspannungsbereich und für Dauerströme bis 32 A. Einfache Rangiermöglichkeit durch Turmsteckweise (parallel oder axial liegende Buchse).

Abgreifklemmen

Blank, teil- bzw. vollisoliert mit Löt-, Schraub- und Steckanschluss.

Schnelldruckklemmen

Verschiedene Ausführungen für unterschiedliche Einsatzgebiete zum werkzeugfreien Anschluss von Litzen oder Kabel. Einfache Montage mit unterschiedlichen Anschlussarten. Schnelle und sichere Kontaktierung und ebenso leichte Lösbarkeit der Kontaktierung.

Polklemmen

Ausführungen für verschiedene Frontplattenstärken und Ströme.

Hinweis

Bei speziellen Anwendungen obliegt die Prüfung der Einhaltung der im Katalog angegebenen Vorschriften dem Anwender.

Wichtiger Hinweis

Der isolierte Griffbereich wurde für eine funktionsgerechte und sichere Handhabung ausgelegt. Max. Spannung bei direkter Berührung blanker Teile: $30 V_{AC} / 60 V_{DC}$

Ø 4 mm Programme

Main characteristics and advantages

Single-pole plug connectors for the transmission of voltages, currents and electrical measurement data

Single-pole plug connectors for the transmission of voltages, currents and electrical measurement data. Plug connectors with resistant spring technology made from high-grade contact materials such as brass or copper-beryllium - nickel-plated, gold-plated or tin-plated according to the application - guarantee excellent contact reliability and prevent corrosion. The constant spring pressure of the spring lamellae results in low transition resistances.

Robust assembly

Crush-proof insulation means that these plug connectors also withstand considerable loads.

Universal

Simple combination via adapter with plug connections from the Ø 2 mm, Ø 2.4 mm and Ø 4 mm Safety Programme.

Wide range, universal application

Lamella-basket plugs

Connections either as soldered, screw-in or crimp connection, connectors with lamella-basket contact.

Sockets

Many types for various requirements: fully insulated or bare.

Measuring leads

Types suitable for operation in the extra-low voltage range and for constant currents up to 32 A.

Simple possibility of interchange due to parallel or axial socket connection.

Crocodile clips

Bare, partially or fully insulated with soldered, screw-in and press-in connection.

Quick-release terminals

Different types for various applications for the tool-free connection of wires or cables. Easy installation with different connection types. Fast and reliable contacting and an easy-to-solder contact.

Terminal posts

Types for different front panel thicknesses and currents.

Note

In the case of special applications, it is the user's responsibility to verify whether products comply with regulations listed in this catalogue.

Important note

The insulated handle is designed for functional-handling and safe operation.

Max. voltage for direct contact with bare parts:

$30 V_{AC} / 60 V_{DC}$

Federkorbstecker

- gerade, mit Lötanschluss bis 2,5 mm² Leitungsquerschnitt
- mit Quersteckbuchse
- mit Griffhülse, unmontiert

Best.-Nr. FK 8 L Ni / ..(Farbe)

- Kontaktteile **vernickelt**
- Griffhülsen TPE (Evoprene)
- für Leitungsquerschnitt bis 2,5 mm²
- für Leitungsdurchmesser bis 4 mm
- **Farben** siehe Tabelle

Best.-Nr. FK 8 L Au / ..(Farbe)

- wie oben, jedoch
- Kontaktteile **vergoldet**
- **Farben** siehe Tabelle

Lamella-basket plug

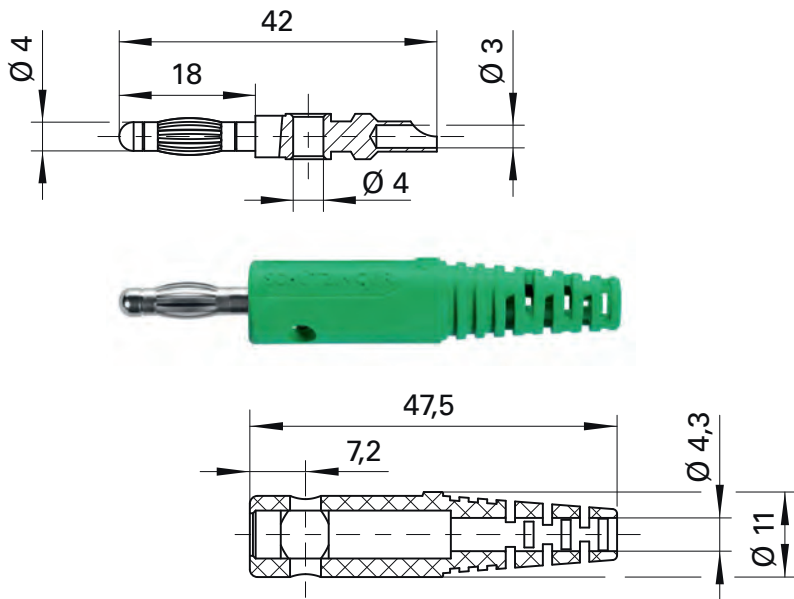
- straight, with solder terminal for cables up to 2.5 mm²
- additional socket crosswise
- with sleeve, unassembled

Order No. FK 8 L Ni / ..(colour)

- contact parts **nickel-plated**
- sleeves TPE (Evoprene)
- for wire cross-section up to 2.5 mm²
- for cable diameter up to 4 mm
- **colours** see table

Order No. FK 8 L Au / ..(colour)

- as above
- contact parts **gold-plated**
- **colours** see table



Allgemeine Angaben			General information		
Best.-Nr. ¹⁾	FK 8 L Ni / ..(Farbe) Kontaktteile vernickelt	FK 8 L Au / ..(Farbe) Kontaktteile vergoldet	Order No. ¹⁾	FK 8 L Ni / ..(colour) contact parts nickel-plated	FK 8 L Au / ..(colour) contact parts gold-plated
Farben	schwarz, rot, blau, gelb, grün, grau, braun, weiß, violett		colours	black, red, blue, yellow, green, grey, brown, white, purple	
Technische Daten			Technical data		
Anschluss	löten bis 2,5 mm ²		terminal	solder up to 2.5 mm ²	
Durchgangswiderstand	3 mΩ	2 mΩ	transition resistance	3 mΩ	2 mΩ
Bemessungsspannung ²⁾	30 V _{AC} / 60 V _{DC}		rated voltage ²⁾	30 V _{AC} / 60 V _{DC}	
Bemessungsstrom ²⁾	32 A		rated current ²⁾	32 A	
Betriebstemperatur	von -30 °C bis +110 °C		operating temperature	from -30 °C to +110 °C	

¹⁾ andere Kontaktoberflächen, Farben und Griffhülsen für andere Leitungsdurchmesser auf Anfrage
²⁾ bei normalen Umgebungstemperaturen

¹⁾ other contact platings, colours and sleeves for other cable diameter on request
²⁾ at normal ambient temperatures

Federkorbstecker

- gerade, mit Schraubanschluss bis 1 mm² Leitungsquerschnitt
- mit Quersteckbuchse
- mit Griffhülse, unmontiert

Best.-Nr. FK 8 SPS Ni / ..(Farbe)

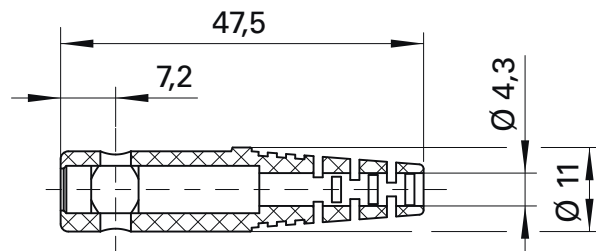
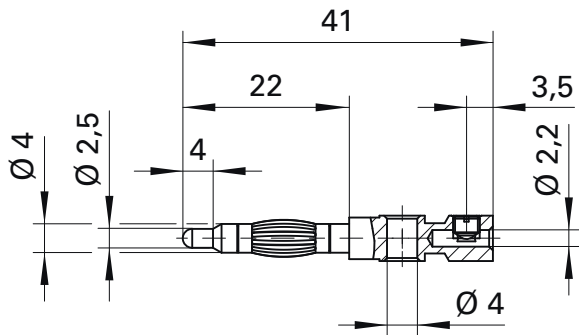
- Kontaktteile **vernickelt**
- Griffhülsen TPE (Evoprene)
- für Leitungsquerschnitt bis 1 mm²
- für Leitungsdurchmesser bis 4 mm
- **Farben** siehe Tabelle

Lamella-basket plug

- straight, with screw terminal for cables up to 1 mm²
- additional socket crosswise
- with sleeve, unassembled

Order No. FK 8 SPS Ni / ..(colour)

- contact parts **nickel-plated**
- sleeves TPE (Evoprene)
- for wire cross-section up to 1 mm²
- for cable diameter up to 4 mm
- **colours** see table



Allgemeine Angaben		General information	
Best.-Nr. ¹⁾	FK 8 SPS Ni / ..(Farbe) Kontaktteile vernickelt	Order No. ¹⁾	FK 8 SPS Ni / ..(colour) contact parts nickel-plated
Farben	schwarz, rot, blau, gelb, grün, grau, braun, weiß, violett	colours	black, red, blue, yellow, green, grey, brown, white, purple
Technische Daten		Technical data	
Anschluss	schrauben bis 1 mm ²	terminal	screw up to 1 mm ²
Durchgangswiderstand	3 mΩ	transition resistance	3 mΩ
Bemessungsspannung ²⁾	30 V _{AC} / 60 V _{DC}	rated voltage ²⁾	30 V _{AC} / 60 V _{DC}
Bemessungsstrom ²⁾	16 A	rated current ²⁾	16 A
Betriebstemperatur	von -30 °C bis +110 °C	operating temperature	from -30 °C to +110 °C

¹⁾ andere Kontaktflächen, Farben und Griffhülsen für andere Leitungsdurchmesser auf Anfrage
²⁾ bei normalen Umgebungstemperaturen

¹⁾ other contact platings, colours and sleeves for other cable diameter on request
²⁾ at normal ambient temperatures

Federkorbstecker

- gerade, mit Schraubanschluss bis 0,5 mm² Leitungsquerschnitt
- mit Quersteckbuchse
- mit Griffhülse, unmontiert

Best.-Nr. FK 82 SPS Ni / ..(Farbe)

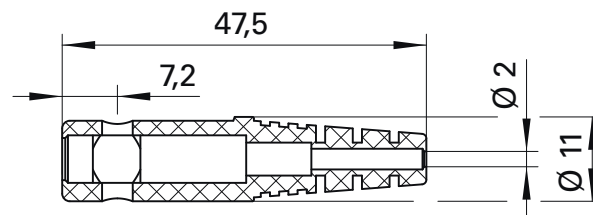
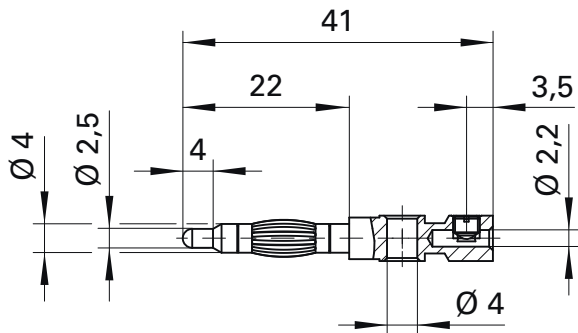
- Kontaktteile **vernickelt**
- Griffhülsen TPE (Evoprene)
- für Leitungsquerschnitt bis 0,5 mm²
- für Leitungsdurchmesser bis 2 mm
- **Farben** siehe Tabelle

Lamella-basket plug

- straight, with screw terminal for cables up to 0.5 mm²
- additional socket crosswise
- with sleeve, unassembled

Order No. FK 82 SPS Ni / ..(colour)

- contact parts **nickel-plated**
- sleeves TPE (Evoprene)
- for wire cross-section up to 0.5 mm²
- for cable diameter up to 2 mm
- **colours** see table



Allgemeine Angaben		General information	
Best.-Nr. ¹⁾	FK 82 SPS Ni / ..(Farbe) Kontaktteile vernickelt	Order No. ¹⁾	FK 82 SPS Ni / ..(colour) contact parts nickel-plated
Farben	schwarz, rot, blau, gelb, grün, grau, braun, weiß, violett	colours	black, red, blue, yellow, green, grey, brown, white, purple
Technische Daten		Technical data	
Anschluss	schrauben bis 0,5 mm ²	terminal	screw up to 0.5 mm ²
Durchgangswiderstand	3 mΩ	transition resistance	3 mΩ
Bemessungsspannung ²⁾	30 V _{AC} / 60 V _{DC}	rated voltage ²⁾	30 V _{AC} / 60 V _{DC}
Bemessungsstrom ²⁾	10 A	rated current ²⁾	10 A
Betriebstemperatur	von -30 °C bis +110 °C	operating temperature	from -30 °C to +110 °C

¹⁾ andere Kontaktoberflächen, Farben und Griffhülsen für andere Leitungsdurchmesser auf Anfrage
²⁾ bei normalen Umgebungstemperaturen

¹⁾ other contact platings, colours and sleeves for other cable diameter on request
²⁾ at normal ambient temperatures



Nichts Passendes gefunden?

**Mit unseren individuellen Lösungen
werden wir für Sie zur verlängerten Werkbank.
Fragen Sie uns gerne!**



Couldn't find anything suitable?

***With our individual solutions,
we become an extended workbench for you.
Please, just ask us!***



Federkorbstecker

- gerade, mit Schraubanschluss bis 2,5 mm² Leitungsquerschnitt
- mit Quersteckbuchse
- mit Griffhülse, unmontiert

Best.-Nr. FK 8 S Ni / ..(Farbe)

- Kontaktteile **vernickelt**
- Griffhülsen **TPE (Evoprene)**
- für Leitungsquerschnitt bis 2,5 mm²
- für Leitungsdurchmesser bis 4 mm
- **Farben** siehe Tabelle

Best.-Nr. FK 8 S Au / ..(Farbe)

- wie oben, jedoch
- Kontaktteile **vergoldet**
- **Farben** siehe Tabelle

Lamella-basket plug

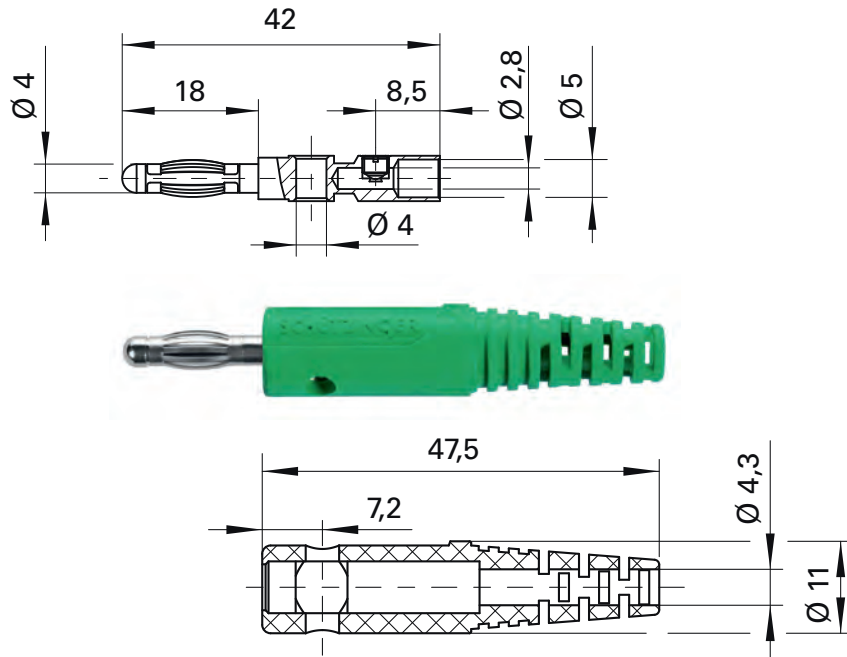
- straight, with screw terminal for cables up to 2.5 mm²
- additional socket crosswise
- with sleeve, unassembled

Order No. FK 8 S Ni / ..(colour)

- contact parts **nickel-plated**
- sleeves **TPE (Evoprene)**
- for wire cross-section up to 2.5 mm²
- for cable diameter up to 4 mm
- **colours** see table

Order No. FK 8 S Au / ..(colour)

- as above
- contact parts **gold-plated**
- **colours** see table



Allgemeine Angaben			General information		
Best.-Nr. ¹⁾	FK 8 S Ni / ..(Farbe) Kontaktteile vernickelt	FK 8 S Au / ..(Farbe) Kontaktteile vergoldet	Order No. ¹⁾	FK 8 S Ni / ..(colour) contact parts nickel-plated	FK 8 S Au / ..(colour) contact parts gold-plated
Farben	schwarz, rot, blau, gelb, grün, grau, braun, weiß, violett		colours	black, red, blue, yellow, green, grey, brown, white, purple	
Technische Daten			Technical data		
Anschluss	schrauben bis 2,5 mm ²		terminal	screw up to 2.5 mm ²	
Durchgangswiderstand	3 mΩ	2 mΩ	transition resistance	3 mΩ	2 mΩ
Bemessungsspannung ²⁾	30 V _{AC} / 60 V _{DC}		rated voltage ²⁾	30 V _{AC} / 60 V _{DC}	
Bemessungsstrom ²⁾	32 A		rated current ²⁾	32 A	
Betriebstemperatur	von -30 °C bis +110 °C		operating temperature	from -30 °C to +110 °C	

¹⁾ andere Kontaktoberflächen, Farben und Griffhülsen für andere Leitungsdurchmesser auf Anfrage
²⁾ bei normalen Umgebungstemperaturen

¹⁾ other contact platings, colours and sleeves for other cable diameter on request
²⁾ at normal ambient temperatures

Federkorbstecker

- gerade, mit Schraubanschluss bis 0,5 mm² Leitungsquerschnitt
- mit Quersteckbuchse
- mit Griffhülse, unmontiert

Best.-Nr. FK 82 S Ni / ..(Farbe)

- Kontaktteile **vernickelt**
- Griffhülsen TPE (Evoprene)
- für Leitungsquerschnitt bis 0,5 mm²
- für Leitungsdurchmesser bis 2 mm
- **Farben** siehe Tabelle

Best.-Nr. FK 82 S Au / ..(Farbe)

- wie oben, jedoch
- Kontaktteile **vergoldet**
- **Farben** siehe Tabelle

Lamella-basket plug

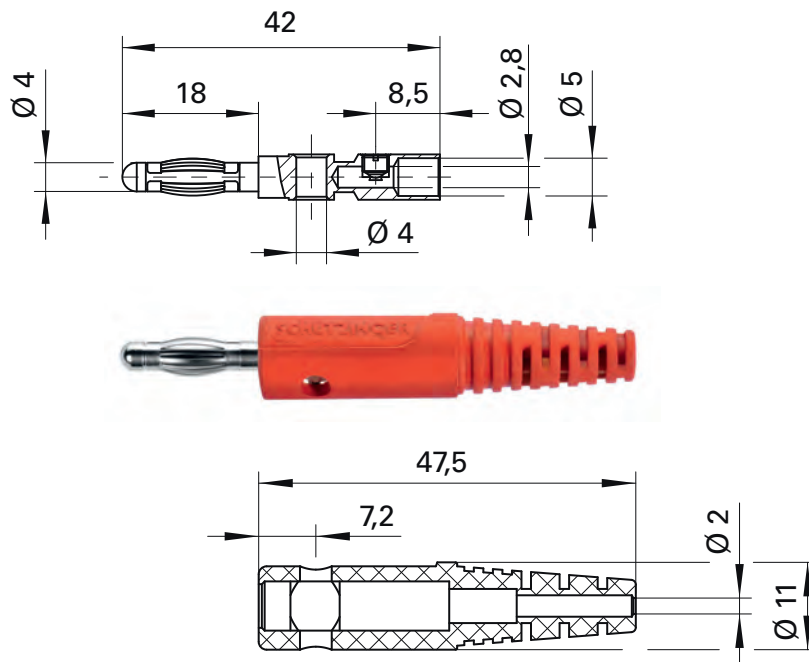
- straight, with screw terminal for cables up to 0.5 mm²
- additional socket crosswise
- with sleeve, unassembled

Order No. FK 82 S Ni / ..(colour)

- contact parts **nickel-plated**
- sleeves TPE (Evoprene)
- for wire cross-section up to 0.5 mm²
- for cable diameter up to 2 mm
- **colours** see table

Order No. FK 82 S Au / ..(colour)

- as above
- contact parts **gold-plated**
- **colours** see table



Allgemeine Angaben			General information		
Best.-Nr. ¹⁾	FK 82 S Ni / ..(Farbe) Kontaktteile vernickelt	FK 82 S Au / ..(Farbe) Kontaktteile vergoldet	Order No. ¹⁾	FK 82 S Ni / ..(colour) contact parts nickel-plated	FK 82 S Au / ..(colour) contact parts gold-plated
Farben	schwarz, rot, blau, gelb, grün, grau, braun, weiß		colours	black, red, blue, yellow, green, grey, brown, white	
Technische Daten			Technical data		
Anschluss	schrauben bis 0,5 mm ²		terminal	screw up to 0.5 mm ²	
Durchgangswiderstand	3 mΩ	2 mΩ	transition resistance	3 mΩ	2 mΩ
Bemessungsspannung ²⁾	30 V _{AC} / 60 V _{DC}		rated voltage ²⁾	30 V _{AC} / 60 V _{DC}	
Bemessungsstrom ²⁾	10 A		rated current ²⁾	10 A	
Betriebstemperatur	von -30 °C bis +110 °C		operating temperature	from -30 °C to +110 °C	

¹⁾ andere Kontaktflächen, Farben und Griffhülsen für andere Leitungsdurchmesser auf Anfrage
²⁾ bei normalen Umgebungstemperaturen

¹⁾ other contact platings, colours and sleeves for other cable diameter on request
²⁾ at normal ambient temperatures

Federkorbstecker

- gerade, mit Lötanschluss bis 2,5 mm² Leitungsquerschnitt
- mit Griffhülse, unmontiert

Best.-Nr. FK 9 L Ni / ..(Farbe)

- Kontaktteile **vernickelt**
- Griffhülsen TPE (Evoprene)
- für Leitungsquerschnitt bis 2,5 mm²
- für Leitungsdurchmesser bis 4 mm
- **Farben** siehe Tabelle

Best.-Nr. FK 9 L Au / ..(Farbe)

- wie oben, jedoch
- Kontaktteile **vergoldet**
- **Farben** siehe Tabelle

Lamella-basket plug

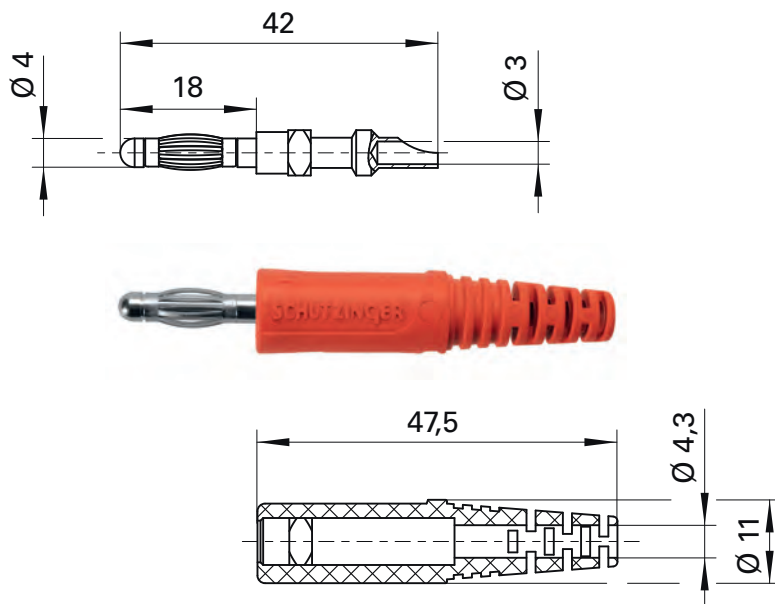
- straight, with solder terminal for cables up to 2.5 mm²
- with sleeve, unassembled

Order No. FK 9 L Ni / ..(colour)

- contact parts **nickel-plated**
- sleeves TPE (Evoprene)
- for wire cross-section up to 2.5 mm²
- for cable diameter up to 4 mm
- **colours** see table

Order No. FK 9 L Au / ..(colour)

- as above
- contact parts **gold-plated**
- **colours** see table



Allgemeine Angaben			General information		
Best.-Nr. ¹⁾	FK 9 L Ni / ..(Farbe) Kontaktteile vernickelt	FK 9 L Au / ..(Farbe) Kontaktteile vergoldet	Order No. ¹⁾	FK 9 L Ni / ..(colour) contact parts nickel-plated	FK 9 L Au / ..(colour) contact parts gold-plated
Farben	schwarz, rot, blau, gelb, grün, grau, braun, weiß, violett		colours	black, red, blue, yellow, green, grey, brown, white, purple	
Technische Daten			Technical data		
Anschluss	löten bis 2,5 mm ²		terminal	solder up to 2.5 mm ²	
Durchgangswiderstand	3 mΩ	2 mΩ	transition resistance	3 mΩ	2 mΩ
Bemessungsspannung ²⁾	30 V _{AC} / 60 V _{DC}		rated voltage ²⁾	30 V _{AC} / 60 V _{DC}	
Bemessungsstrom ²⁾	32 A		rated current ²⁾	32 A	
Betriebstemperatur	von -30 °C bis +110 °C		operating temperature	from -30 °C to +110 °C	

¹⁾ andere Kontaktoberflächen, Farben und Griffhülsen für andere Leitungsdurchmesser auf Anfrage
²⁾ bei normalen Umgebungstemperaturen

¹⁾ other contact platings, colours and sleeves for other cable diameter on request
²⁾ at normal ambient temperatures

Federkorbstecker

- gerade, mit Lötanschluss bis 0,5 mm² Leitungsquerschnitt
- mit Griffhülse, unmontiert

Best.-Nr. FK 92 L Ni / ..(Farbe)

- Kontaktteile **vernickelt**
- Griffhülsen TPE (Evoprene)
- für Leitungsquerschnitt bis 0,5 mm²
- für Leitungsdurchmesser bis 2 mm
- **Farben** siehe Tabelle

Best.-Nr. FK 92 L Au / ..(Farbe)

- wie oben, jedoch **vergoldet**
- Kontaktteile TPE (Evoprene)
- **Farben** siehe Tabelle

Lamella-basket plug

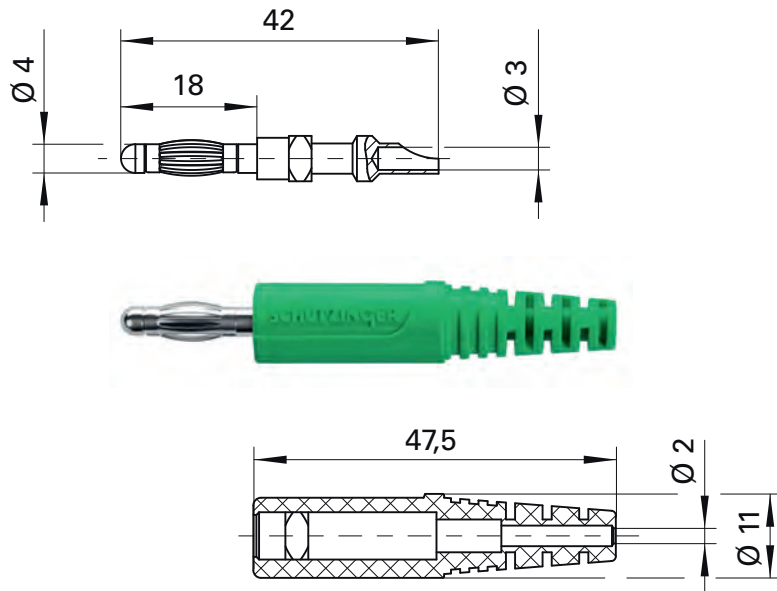
- straight, with solder terminal for cables up to 0.5 mm²
- with sleeve, unassembled

Order No. FK 92 L Ni / ..(colour)

- contact parts **nickel-plated**
- sleeves TPE (Evoprene)
- for wire cross-section up to 0.5 mm²
- for cable diameter up to 2 mm
- **colours** see table

Order No. FK 92 L Au / ..(colour)

- as above
- contact parts **gold-plated**
- **colours** see table



Allgemeine Angaben			General information		
Best.-Nr. ¹⁾	FK 92 L Ni / ..(Farbe) Kontaktteile vernickelt	FK 92 L Au / ..(Farbe) Kontaktteile vergoldet	Order No. ¹⁾	FK 92 L Ni / ..(colour) contact parts nickel-plated	FK 92 L Au / ..(colour) contact parts gold-plated
Farben	schwarz, rot, blau, gelb, grün, grau, braun, weiß, violett		colours	black, red, blue, yellow, green, grey, brown, white, purple	
Technische Daten			Technical data		
Anschluss	löten bis 0,5 mm ²		terminal	solder up to 0.5 mm ²	
Durchgangswiderstand	3 mΩ	2 mΩ	transition resistance	3 mΩ	2 mΩ
Bemessungsspannung ²⁾	30 V _{AC} / 60 V _{DC}		rated voltage ²⁾	30 V _{AC} / 60 V _{DC}	
Bemessungsstrom ²⁾	10 A		rated current ²⁾	10 A	
Betriebstemperatur	von -30 °C bis +110 °C		operating temperature	from -30 °C to +110 °C	

¹⁾ andere Kontaktoberflächen, Farben und Griffhülsen für andere Leitungsdurchmesser auf Anfrage
²⁾ bei normalen Umgebungstemperaturen

¹⁾ other contact platings, colours and sleeves for other cable diameter on request
²⁾ at normal ambient temperatures

Federkorbstecker

- gerade, mit Schraubanschluss bis 2,5 mm² Leitungsquerschnitt
- mit Griffhülse, unmontiert

Best.-Nr. FK 9 S Ni / ..(Farbe)

- Kontaktteile **vernickelt**
- Griffhülsen TPE (Evoprene)
- für Leitungsquerschnitt bis 2,5 mm²
- für Leitungsdurchmesser bis 4 mm
- **Farben** siehe Tabelle

Best.-Nr. FK 9 S Au / ..(Farbe)

- wie oben, jedoch
- Kontaktteile **vergoldet**
- **Farben** siehe Tabelle

Lamella-basket plug

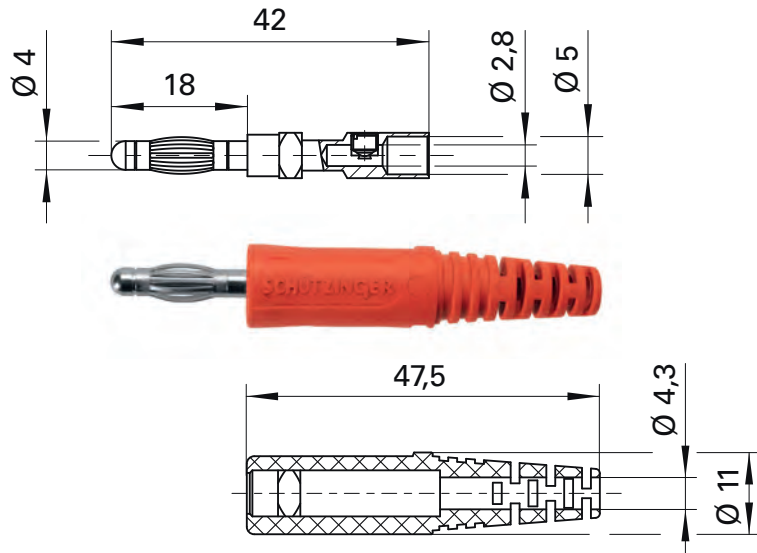
- straight, with screw terminal for cables up to 2.5 mm²
- with sleeve, unassembled

Order No. FK 9 S Ni / ..(colour)

- contact parts **nickel-plated**
- sleeves TPE (Evoprene)
- for wire cross-section up to 2.5 mm²
- for cable diameter up to 4 mm
- **colours** see table

Order No. FK 9 S Au / ..(colour)

- as above
- contact parts **gold-plated**
- **colours** see table



Allgemeine Angaben			General information		
Best.-Nr. ¹⁾	FK 9 S Ni / ..(Farbe) Kontaktteile vernickelt	FK 9 S Au / ..(Farbe) Kontaktteile vergoldet	Order No. ¹⁾	FK 9 S Ni / ..(colour) contact parts nickel-plated	FK 9 S Au / ..(colour) contact parts gold-plated
Farben	schwarz, rot, blau, gelb, grün, grau, braun, weiß, violett		colours	black, red, blue, yellow, green, grey, brown, white, purple	
Technische Daten			Technical data		
Anschluss	schrauben bis 2,5 mm ²		terminal	screw up to 2.5 mm ²	
Durchgangswiderstand	3 mΩ	2 mΩ	transition resistance	3 mΩ	2 mΩ
Bemessungsspannung ²⁾	30 V _{AC} / 60 V _{DC}		rated voltage ²⁾	30 V _{AC} / 60 V _{DC}	
Bemessungsstrom ²⁾	32 A		rated current ²⁾	32 A	
Betriebstemperatur	von -30 °C bis +110 °C		operating temperature	from -30 °C to +110 °C	

¹⁾ andere Kontaktoberflächen, Farben und Griffhülsen für andere Leitungsdurchmesser auf Anfrage
²⁾ bei normalen Umgebungstemperaturen

¹⁾ other contact platings, colours and sleeves for other cable diameter on request
²⁾ at normal ambient temperatures

Federkorbstecker

- gerade, mit Schraubanschluss bis 0,5 mm² Leitungsquerschnitt
- mit Griffhülse, unmontiert

Best.-Nr. FK 92 S Ni / ..(Farbe)

- Kontaktteile **vernickelt**
- Griffhülsen TPE (Evoprene)
- für Leitungsquerschnitt bis 0,5 mm²
- für Leitungsdurchmesser bis 2 mm
- **Farben** siehe Tabelle

Best.-Nr. FK 92 S Au / ..(Farbe)

- wie oben, jedoch
- Kontaktteile **vergoldet**
- **Farben** siehe Tabelle

Lamella-basket plug

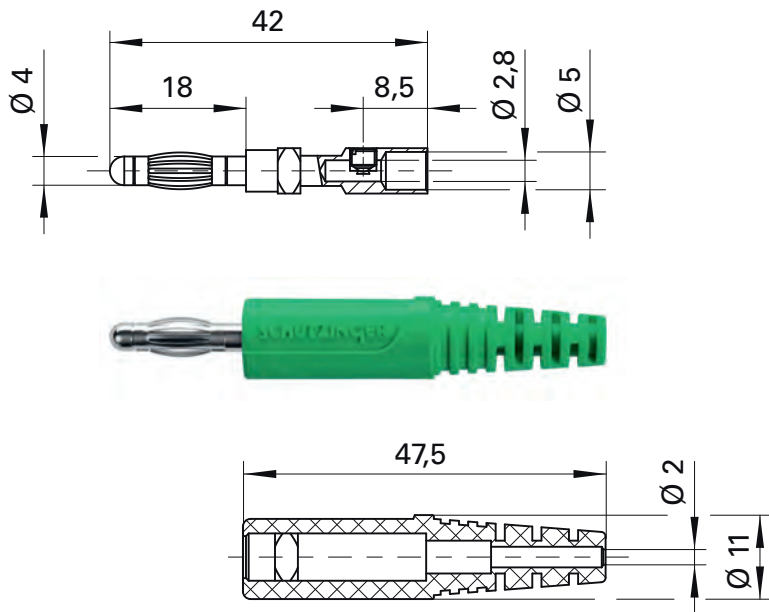
- straight, with screw terminal for cables up to 0.5 mm²
- with sleeve, unassembled

Order No. FK 92 S Ni / ..(colour)

- contact parts **nickel-plated**
- sleeves TPE (Evoprene)
- for wire cross-section up to 0.5 mm²
- for cable diameter up to 2 mm
- **colours** see table

Order No. FK 92 S Au / ..(colour)

- as above **gold-plated**
- contact parts TPE (Evoprene)
- **colours** see table



Allgemeine Angaben			General information		
Best.-Nr. ¹⁾	FK 92 S Ni / ..(Farbe) Kontaktteile vernickelt	FK 92 S Au / ..(Farbe) Kontaktteile vergoldet	Order No. ¹⁾	FK 92 S Ni / ..(colour) contact parts nickel-plated	FK 92 S Au / ..(colour) contact parts gold-plated
Farben	schwarz, rot, blau, gelb, grün, grau, braun, weiß, violett		colours	black, red, blue, yellow, green, grey, brown, white, purple	
Technische Daten			Technical data		
Anschluss	schrauben bis 0,5 mm ²		terminal	screw up to 0.5 mm ²	
Durchgangswiderstand	3 mΩ	2 mΩ	transition resistance	3 mΩ	2 mΩ
Bemessungsspannung ²⁾	30 V _{AC} / 60 V _{DC}		rated voltage ²⁾	30 V _{AC} / 60 V _{DC}	
Bemessungsstrom ²⁾	10 A		rated current ²⁾	10 A	
Betriebstemperatur	von -30 °C bis +110 °C		operating temperature	from -30 °C to +110 °C	

¹⁾ andere Kontaktflächen, Farben und Griffhülsen für andere Leitungsdurchmesser auf Anfrage
²⁾ bei normalen Umgebungstemperaturen

¹⁾ other contact platings, colours and sleeves for other cable diameter on request
²⁾ at normal ambient temperatures

Federkorbstecker

- gerade, mit axialer Zusteckbuchse, Lötanschluss von 1 - 2,5 mm² Leitungsquerschnitt
- mit Griffhülse, unmontiert

Best.-Nr. FK 15 L Ni / ..(Farbe)

- Kontakteile **vernickelt**
- Griffhülsen PA6.6 (UL94-V2)
- für Leitungsquerschnitt bis 2,5 mm²
- für Leitungsdurchmesser bis 4 mm
- **Farben** siehe Tabelle

Best.-Nr. FK 15 L Au / ..(Farbe)

- wie oben, jedoch
- Kontakteile **vergoldet**
- **Farben** siehe Tabelle

Lamella-basket plug

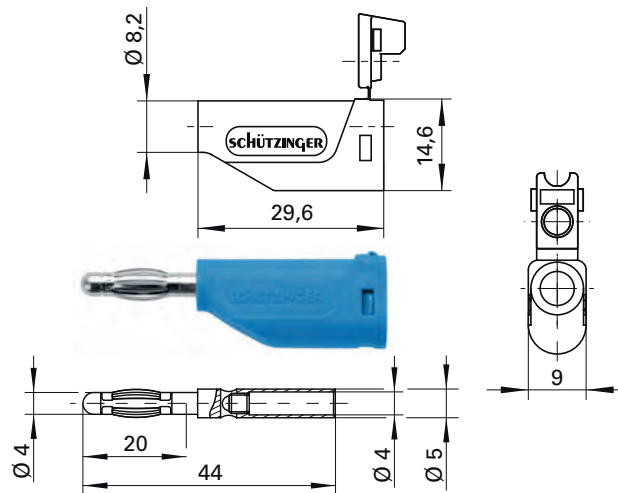
- straight, with inline socket and solder terminal for cables from 1 - 2,5 mm²
- with sleeve, unassembled

Order No. FK 15 L Ni / ..(colour)

- contact parts **nickel-plated**
- sleeves PA6.6 (UL94-V2)
- for wire cross-section up to 2,5 mm²
- for cable diameter up to 4 mm
- **colours** see table

Order No. FK 15 L Au / ..(colour)

- as above
- contact parts **gold-plated**
- **colours** see table



Allgemeine Angaben		General information	
Best.-Nr. ¹⁾	FK 15 L Ni / ..(Farbe) Kontakteile vernickelt	Order No. ¹⁾	FK 15 L Ni / ..(colour) contact parts nickel-plated
	FK 15 L Au / ..(Farbe) Kontakteile vergoldet		FK 15 L Au / ..(colour) contact parts gold-plated
Farben	schwarz, rot, blau, gelb, grün	colours	black, red, blue, yellow, green
Technische Daten		Technical data	
Anschluss	löten von 1 - 2,5 mm ²	terminal	solder from 1 - 2,5 mm ²
Durchgangswiderstand	3 mΩ / 2 mΩ	transition resistance	3 mΩ / 2 mΩ
Bemessungsspannung ²⁾	30 V _{AC} / 60 V _{DC}	rated voltage ²⁾	30 V _{AC} / 60 V _{DC}
Bemessungsstrom ²⁾	abhängig vom Leitungsquerschnitt	rated current ²⁾	depending on the wire cross-section
Betriebstemperatur	von -25 °C bis +75 °C	operating temperature	from -25 °C to +75 °C

¹⁾ andere Kontaktflächen, Farben und Griffhülsen für andere Leitungsdurchmesser auf Anfrage
²⁾ bei normalen Umgebungstemperaturen

¹⁾ other contact platings, colours and sleeves for other cable diameter on request
²⁾ at normal ambient temperatures

Federkorbstecker

- gerade, mit axialer Zusteckbuchse, Schraubanschluss von 1 - 2,5 mm² Leitungsquerschnitt
- mit Griffhülse, unmontiert

Best.-Nr. FK 15 S Ni / ..(Farbe)

- Kontaktteile **vernickelt**
- Griffhülsen PA6.6 (UL94-V2)
- für Leitungsquerschnitt bis 2,5 mm²
- für Leitungsdurchmesser bis 4 mm
- **Farben** siehe Tabelle

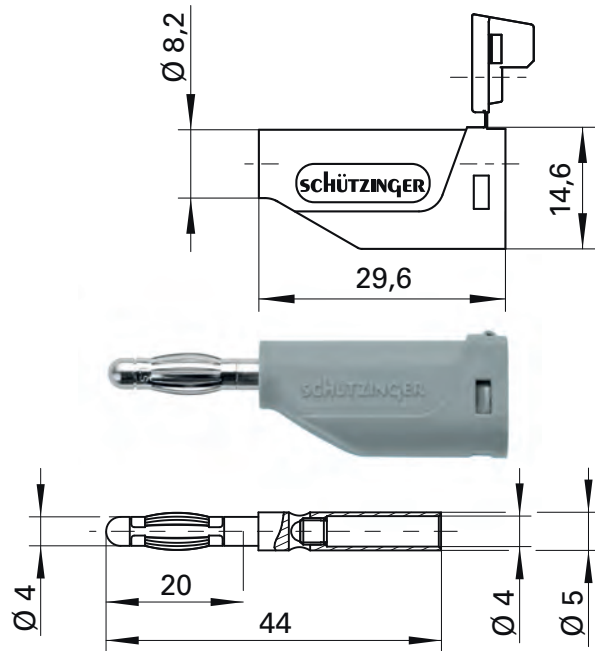


Lamella-basket plug

- straight, with inline socket and screw terminal for cables from 1 - 2,5 mm²
- with sleeve, unassembled

Order No. FK 15 S Ni / ..(colour)

- contact parts **nickel-plated**
- sleeves PA6.6 (UL94-V2)
- for wire cross-section up to 2,5 mm²
- for cable diameter up to 4 mm
- **colours** see table



Allgemeine Angaben		General information	
Best.-Nr. ¹⁾	FK 15 S Ni / ..(Farbe) Kontaktteile vernickelt	Order No. ¹⁾	FK 15 S Ni / ..(colour) contact parts nickel-plated
Farben	schwarz, rot, blau, gelb, grün	colours	black, red, blue, yellow, green
Technische Daten		Technical data	
Anschluss	schrauben von 1 - 2,5 mm ²	terminal	screw from 1 - 2,5 mm ²
Durchgangswiderstand	3 mΩ	transition resistance	3 mΩ
Bemessungsspannung ²⁾	30 V _{AC} / 60 V _{DC}	rated voltage ²⁾	30 V _{AC} / 60 V _{DC}
Bemessungsstrom ²⁾	abhängig vom Leitungsquerschnitt	rated current ²⁾	depending on the wire cross-section
Betriebstemperatur	von -25 °C bis +75 °C	operating temperature	from -25 °C to +75 °C

¹⁾ andere Kontaktflächen, Farben und Griffhülsen für andere Leitungsdurchmesser auf Anfrage
²⁾ bei normalen Umgebungstemperaturen

¹⁾ other contact platings, colours and sleeves for other cable diameter on request
²⁾ at normal ambient temperatures

Federkorb-Einbaustecker

- mit 2-kant-Ansatz SW 4
- Gewinde M3 x 10

Best.-Nr. FK 1199 Ni

- Kontakteile **vernickelt**

Best.-Nr. FK 1199 Au

- wie oben, jedoch **vergoldet**
- Kontakteile

Lamella-basket plug

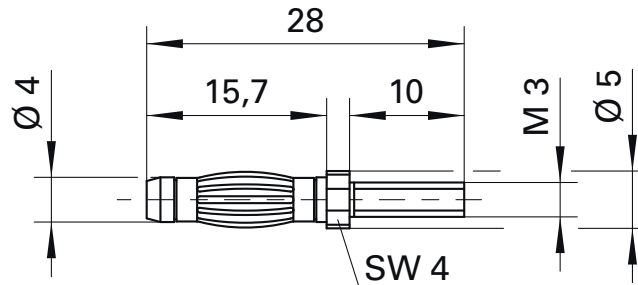
- 2-sided fastener, width across flats SW 4
- thread M3 x 10

Order No. FK 1199 Ni

- contact parts **nickel-plated**

Order No. FK 1199 Au

- as above **gold-plated**
- contact parts



Allgemeine Angaben			General information		
Best.-Nr. ¹⁾	FK 1199 Ni Kontakteile vernickelt	FK 1199 Au Kontakteile vergoldet	Order No. ¹⁾	FK 1199 Ni contact parts nickel-plated	FK 1199 Au contact parts gold-plated
Technische Daten			Technical data		
Gewinde	M3 x 10		thread	M3 x 10	
Durchgangswiderstand	3 mΩ	2 mΩ	transition resistance	3 mΩ	2 mΩ
Bemessungsspannung ²⁾	30 V _{AC} / 60 V _{DC}		rated voltage ²⁾	30 V _{AC} / 60 V _{DC}	
Bemessungsstrom ²⁾	32 A		rated current ²⁾	32 A	
Betriebstemperatur	von -40 °C bis +110 °C		operating temperature	from -40 °C to +110 °C	

¹⁾ andere Kontaktoberflächen und Ausführungen auf Anfrage

²⁾ bei normalen Umgebungstemperaturen

¹⁾ other contact platings and designs on request

²⁾ at normal ambient temperatures

Federkorb-Einbaustecker

- mit 2-kant-Ansatz SW 5
- Gewinde M4 x 6

Best.-Nr. FK 1209 Ni

- Kontaktteile **vernickelt**

Best.-Nr. FK 1209 Au

- wie oben, jedoch
- Kontaktteile **vergoldet**

Lamella-basket plug

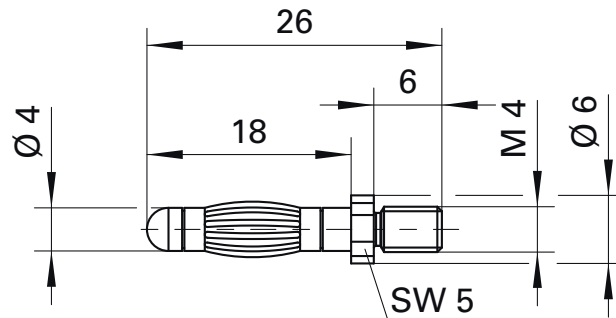
- 2-sided fastener, width across flats SW 5
- thread M4 x 6

Order No. FK 1209 Ni

- contact parts **nickel-plated**

Order No. FK 1209 Au

- see above
- contact parts **gold-plated**



Allgemeine Angaben			General information		
Best.-Nr. ¹⁾	FK 1209 Ni Kontaktteile vernickelt	FK 1209 Au Kontaktteile vergoldet	Order No. ¹⁾	FK 1209 Ni contact parts nickel-plated	FK 1209 Au contact parts gold-plated
Technische Daten			Technical data		
Gewinde	M4 x 6		thread	M4 x 6	
Durchgangswiderstand	3 mΩ	2 mΩ	transition resistance	3 mΩ	2 mΩ
Bemessungsspannung ²⁾	30 V _{AC} / 60 V _{DC}		rated voltage ²⁾	30 V _{AC} / 60 V _{DC}	
Bemessungsstrom ²⁾	32 A		rated current ²⁾	32 A	
Betriebstemperatur	von -40 °C bis +110 °C		operating temperature	from -40 °C to +110 °C	

¹⁾ andere Kontaktflächen und Ausführungen auf Anfrage
²⁾ bei normalen Umgebungstemperaturen

¹⁾ other contact platings and designs on request
²⁾ at normal ambient temperatures

Federkorb-Einbaustecker

- mit 2-kant-Ansatz SW 5
- Gewinde M4 x 10

Best.-Nr. FK 1210 Ni

- Kontaktteile **vernickelt**

Best.-Nr. FK 1210 Au

- wie oben, jedoch
- Kontaktteile **vergoldet**

Lamella-basket plug

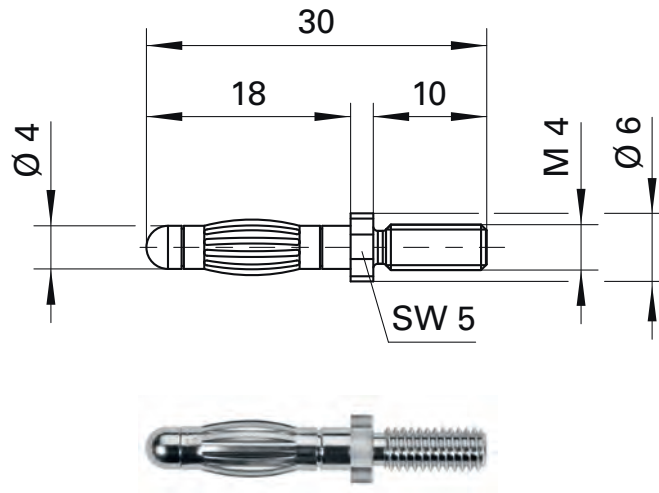
- 2-sided fastener, width across flats SW 5
- thread M4 x 10

Order No. FK 1210 Ni

- contact parts **nickel-plated**

Order No. FK 1210 Au

- as above
- contact parts **gold-plated**



Allgemeine Angaben			General information		
Best.-Nr. ¹⁾	FK 1210 Ni Kontaktteile vernickelt	FK 1210 Au Kontaktteile vergoldet	Order No. ¹⁾	FK 1210 Ni contact parts nickel-plated	FK 1210 Au contact parts gold-plated
Technische Daten			Technical data		
Gewinde	M4 x 10		thread	M4 x 10	
Durchgangswiderstand	3 mΩ	2 mΩ	transition resistance	3 mΩ	2 mΩ
Bemessungsspannung ²⁾	30 V _{AC} / 60 V _{DC}		rated voltage ²⁾	30 V _{AC} / 60 V _{DC}	
Bemessungsstrom ²⁾	32 A		rated current ²⁾	32 A	
Betriebstemperatur	von -40 °C bis +110 °C		operating temperature	from -40 °C to +110 °C	

¹⁾ andere Kontaktoberflächen und Ausführungen auf Anfrage
²⁾ bei normalen Umgebungstemperaturen

¹⁾ other contact platings and designs on request
²⁾ at normal ambient temperatures

Federkorb-Einbaustecker

- mit 2-kant-Ansatz SW 5
- Gewinde M4 x 15

Best.-Nr. FK 1211 Ni

- Kontakteile **vernickelt**

Best.-Nr. FK 1211 Au

- wie oben, jedoch **vergoldet**
- Kontakteile

Lamella-basket plug

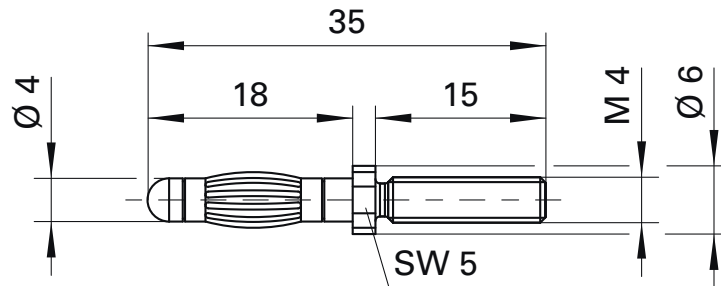
- 2-sided fastener, width across flats SW 5
- thread M4 x 15

Order No. FK 1211 Ni

- contact parts **nickel-plated**

Order No. FK 1211 Au

- as above
- contact parts **gold-plated**



Allgemeine Angaben			General information		
Best.-Nr.¹⁾	FK 1211 Ni Kontakteile vernickelt	FK 1211 Au Kontakteile vergoldet	Order No.¹⁾	FK 1211 Ni contact parts nickel-plated	FK 1211 Au contact parts gold-plated
Technische Daten			Technical data		
Gewinde	M4 x 15		thread	M4 x 15	
Durchgangswiderstand	3 mΩ	2 mΩ	transition resistance	3 mΩ	2 mΩ
Bemessungsspannung ²⁾	30 V _{AC} / 60 V _{DC}		rated voltage ²⁾	30 V _{AC} / 60 V _{DC}	
Bemessungsstrom ²⁾	32 A		rated current ²⁾	32 A	
Betriebstemperatur	von -40 °C bis +110 °C		operating temperature	from -40 °C to +110 °C	

¹⁾ andere Kontaktflächen und Ausführungen auf Anfrage
²⁾ bei normalen Umgebungstemperaturen

¹⁾ other contact platings and designs on request
²⁾ at normal ambient temperatures

Federkorb-Einbaustecker

- mit 4-kant-Ansatz SW 6
- Gewinde M4 x 11
- mit Lötanschluss für Leitungen bis 1,5 mm²

Best.-Nr. FK 2843 Ni

- Kontaktteile **vernickelt**

Best.-Nr. FK 2843 Au

- wie oben, jedoch
- Kontaktteile **vergoldet**

Lamella-basket plug

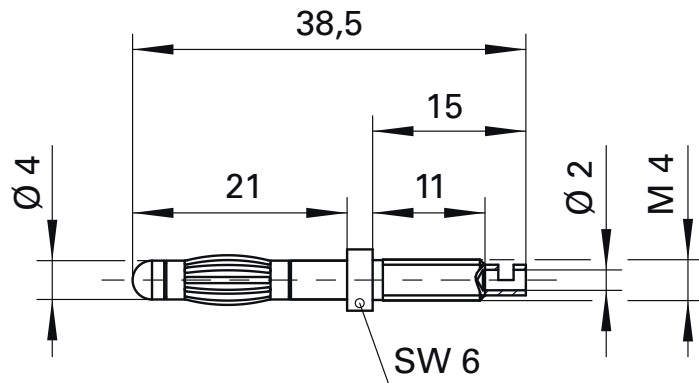
- 4-sided fastener, width across flats SW 6
- thread M4 x 11
- with solder terminal for cables up to 1.5 mm²

Order No. FK 2843 Ni

- contact parts **nickel-plated**

Order No. FK 2843 Au

- as above
- contact parts **gold-plated**



Allgemeine Angaben		General information	
Best.-Nr. ¹⁾	FK 2843 Ni Kontaktteile vernickelt	Order No. ¹⁾	FK 2843 Ni contact parts nickel-plated
	FK 2843 Au Kontaktteile vergoldet		FK 2843 Au contact parts gold-plated
Technische Daten		Technical data	
Anschluss	löten bis 1,5 mm ²	terminal	solder up to 1.5 mm ²
Gewinde	M4 x 11	thread	M4 x 11
Durchgangswiderstand	3 mΩ / 2 mΩ	transition resistance	3 mΩ / 2 mΩ
Bemessungsspannung ²⁾	30 V _{AC} / 60 V _{DC}	rated voltage ²⁾	30 V _{AC} / 60 V _{DC}
Bemessungsstrom ²⁾	25 A	rated current ²⁾	25 A
Betriebstemperatur	von -40 °C bis +110 °C	operating temperature	from -40 °C to +110 °C

¹⁾ andere Kontaktflächen und Ausführungen auf Anfrage
²⁾ bei normalen Umgebungstemperaturen

¹⁾ other contact platings and designs on request
²⁾ at normal ambient temperatures

Federkorb-Einbaustecker

- mit 4-kant-Ansatz SW 6
- Gewinde M5 x 11
- mit Lötanschluss für Leitungen bis 2,5 mm²

Best.-Nr. FK 1212 Ni

- Kontaktteile **vernickelt**

Best.-Nr. FK 1212 Au

- wie oben, jedoch
- Kontaktteile **vergoldet**

Lamella-basket plug

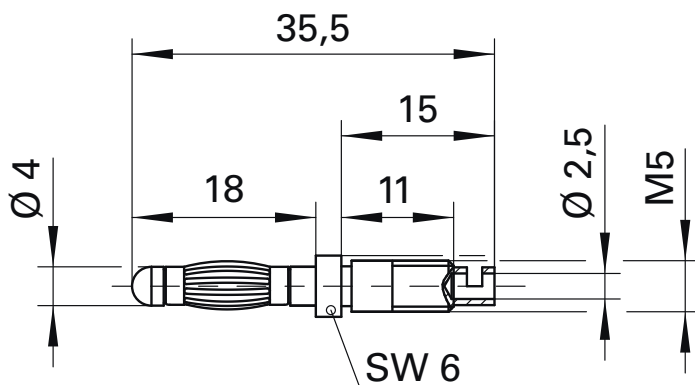
- 4-sided fastener, width across flats SW 6
- thread M5 x 11
- with solder terminal for cables up to 2.5 mm²

Order No. FK 1212 Ni

- contact parts **nickel-plated**

Order No. FK 1212 Au

- as above
- contact parts **gold-plated**



Allgemeine Angaben		General information	
Best.-Nr. ¹⁾	FK 1212 Ni Kontaktteile vernickelt	Order No. ¹⁾	FK 1212 Ni contact parts nickel-plated
	FK 1212 Au Kontaktteile vergoldet		FK 1212 Au contact parts gold-plated
Technische Daten		Technical data	
Anschluss	löten bis 2,5 mm ²	terminal	solder up to 2.5 mm ²
Gewinde	M5 x 11	thread	M5 x 11
Durchgangswiderstand	3 mΩ / 2 mΩ	transition resistance	3 mΩ / 2 mΩ
Bemessungsspannung ²⁾	30 V _{AC} / 60 V _{DC}	rated voltage ²⁾	30 V _{AC} / 60 V _{DC}
Bemessungsstrom ²⁾	32 A	rated current ²⁾	32 A
Betriebstemperatur	von -40 °C bis +110 °C	operating temperature	from -40 °C to +110 °C

¹⁾ andere Kontaktoberflächen und Ausführungen auf Anfrage
²⁾ bei normalen Umgebungstemperaturen

¹⁾ other contact platings and designs on request
²⁾ at normal ambient temperatures

Federkorb-Einbaustecker

- mit 4-kant-Ansatz SW 6
- Gewinde M5 x 7
- mit Lötanschluss für Leitungen bis 2,5 mm²

Best.-Nr. FK 1215 Ni

- Kontaktteile **vernickelt**

Best.-Nr. FK 1215 Au

- wie oben, jedoch
- Kontaktteile **vergoldet**

Lamella-basket plug

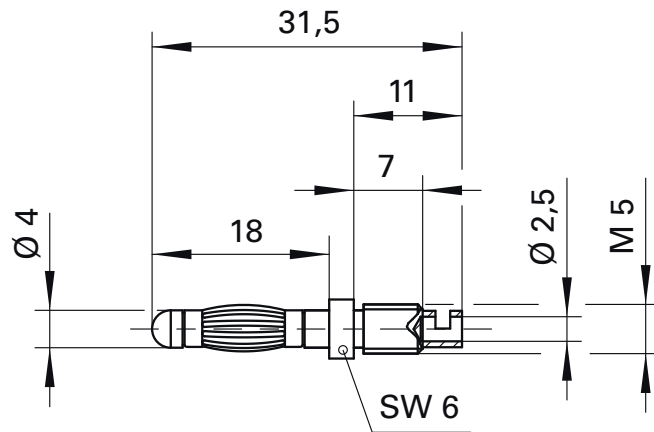
- 4-sided fastener, width across flats SW 6
- thread M5 x 7
- with solder terminal for cables up to 2.5 mm²

Order No. FK 1215 Ni

- contact parts **nickel-plated**

Order No. FK 1215 Au

- as above
- contact parts **gold-plated**



Allgemeine Angaben		General information	
Best.-Nr. ¹⁾	FK 1215 Ni Kontaktteile vernickelt	Order No. ¹⁾	FK 1215 Ni contact parts nickel-plated
	FK 1215 Au Kontaktteile vergoldet		FK 1215 Au contact parts gold-plated
Technische Daten		Technical data	
Anschluss	löten bis 2,5 mm ²	terminal	solder up to 2.5 mm ²
Gewinde	M5 x 7	thread	M5 x 7
Durchgangswiderstand	3 mΩ / 2 mΩ	transition resistance	3 mΩ / 2 mΩ
Bemessungsspannung ²⁾	30 V _{AC} / 60 V _{DC}	rated voltage ²⁾	30 V _{AC} / 60 V _{DC}
Bemessungsstrom ²⁾	32 A	rated current ²⁾	32 A
Betriebstemperatur	von -40 °C bis +110 °C	operating temperature	from -40 °C to +110 °C

¹⁾ andere Kontaktoberflächen und Ausführungen auf Anfrage
²⁾ bei normalen Umgebungstemperaturen

¹⁾ other contact platings and designs on request
²⁾ at normal ambient temperatures

Federkorb-Einbaustecker

- mit 4-kant-Ansatz SW 6
- Gewinde M5 x 11
- mit Lötanschluss für Leitungen bis 2,5 mm²

Best.-Nr. FK 1386 Ni

- Kontaktteile **vernickelt**

Best.-Nr. FK 1386 Au

- wie oben, jedoch
- Kontaktteile **vergoldet**

Lamella-basket plug

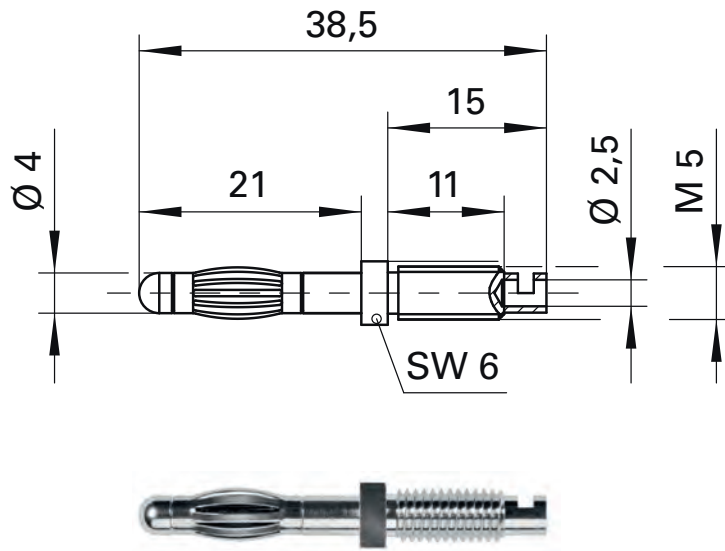
- 4-sided fastener, width across flats SW 6
- thread M5 x 11
- with solder terminal for cables up to 2.5 mm²

Order No. FK 1386 Ni

- contact parts **nickel-plated**

Order No. FK 1386 Au

- as above
- contact parts **gold-plated**



Allgemeine Angaben		General information	
Best.-Nr. ¹⁾	FK 1386 Ni Kontaktteile vernickelt	Order No. ¹⁾	FK 1386 Ni contact parts nickel-plated
	FK 1386 Au Kontaktteile vergoldet		FK 1386 Au contact parts gold-plated
Technische Daten		Technical data	
Anschluss	löten bis 2,5 mm ²	terminal	solder up to 2.5 mm ²
Gewinde	M5 x 11	thread	M5 x 11
Durchgangswiderstand	3 mΩ / 2 mΩ	transition resistance	3 mΩ / 2 mΩ
Bemessungsspannung ²⁾	30 V _{AC} / 60 V _{DC}	rated voltage ²⁾	30 V _{AC} / 60 V _{DC}
Bemessungsstrom ²⁾	32 A	rated current ²⁾	32 A
Betriebstemperatur	von -40 °C bis +110 °C	operating temperature	from -40 °C to +110 °C

¹⁾ andere Kontaktflächen und Ausführungen auf Anfrage
²⁾ bei normalen Umgebungstemperaturen

¹⁾ other contact platings and designs on request
²⁾ at normal ambient temperatures

Federkorb-Aufschraubstecker

- Innengewinde M3
- Verwendung z. B. als Aufschraubstecker für NV-Beleuchtungssysteme

Best.-Nr. FK 1184 Ni

- Kontaktteile **vernickelt**

Best.-Nr. FK 1184 Au

- wie oben, jedoch
- Kontaktteile **vergoldet**

Lamella-basket plug

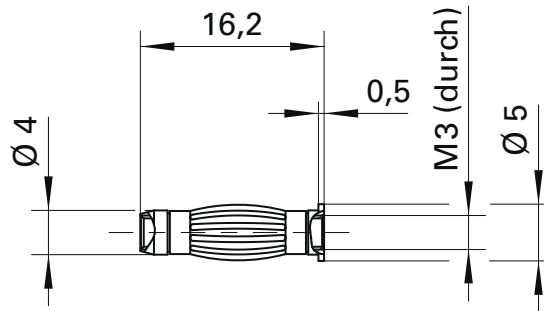
- internal thread M3
- application e.g. as plug-in connectors for low-voltage lighting systems

Order No. FK 1184 Ni

- contact parts **nickel-plated**

Order No. FK 1184 Au

- as above
- contact parts **gold-plated**



Allgemeine Angaben			General information		
Best.-Nr.¹⁾	FK 1184 Ni Kontaktteile vernickelt	FK 1184 Au Kontaktteile vergoldet	Order No.¹⁾	FK 1184 Ni contact parts nickel-plated	FK 1184 Au contact parts gold-plated
Technische Daten			Technical data		
Gewinde	Innengewinde M3		thread	internal thread M3	
Durchgangswiderstand	3 mΩ	2 mΩ	transition resistance	3 mΩ	2 mΩ
Bemessungsspannung ²⁾	30 V _{AC} / 60 V _{DC}		rated voltage ²⁾	30 V _{AC} / 60 V _{DC}	
Bemessungsstrom ²⁾	32 A		rated current ²⁾	32 A	
Betriebstemperatur	von -40 °C bis +110 °C		operating temperature	from -40 °C to +110 °C	

¹⁾ andere Kontaktflächen und Ausführungen auf Anfrage
²⁾ bei normalen Umgebungstemperaturen

¹⁾ other contact platings and designs on request
²⁾ at normal ambient temperatures

Federkorb-Aufschraubstecker

- mit 2-kant-Ansatz SW 4
- Innengewinde M3
- Verwendung z. B. als Aufschraubstecker für NV-Beleuchtungssysteme

Best.-Nr. FK 1200 Ni

- Kontaktteile **vernickelt**

Best.-Nr. FK 1200 Au

- wie oben, jedoch
- Kontaktteile **vergoldet**

Lamella-basket plug

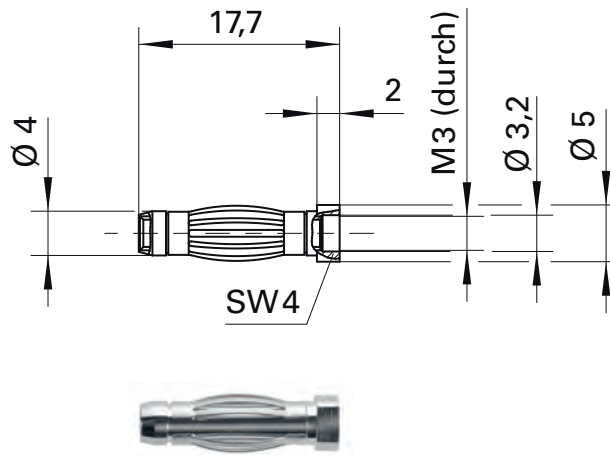
- 2-sided fastener, width across flats SW 4
- internal thread M3
- application e.g. as plug-in connectors for low-voltage lighting systems

Order No. FK 1200 Ni

- contact parts **nickel-plated**

Order No. FK 1200 Au

- as above
- contact parts **gold-plated**



Allgemeine Angaben			General information		
Best.-Nr.¹⁾	FK 1200 Ni Kontaktteile vernickelt	FK 1200 Au Kontaktteile vergoldet	Order No.¹⁾	FK 1200 Ni contact parts nickel-plated	FK 1200 Au contact parts gold-plated
Technische Daten			Technical data		
Gewinde	Innengewinde M3		thread	internal thread M3	
Durchgangswiderstand	3 mΩ	2 mΩ	transition resistance	3 mΩ	2 mΩ
Bemessungsspannung ²⁾	30 V _{AC} / 60 V _{DC}		rated voltage ²⁾	30 V _{AC} / 60 V _{DC}	
Bemessungsstrom ²⁾	32 A		rated current ²⁾	32 A	
Betriebstemperatur	von -40 °C bis +110 °C		operating temperature	from -40 °C to +110 °C	

¹⁾ andere Kontaktflächen und Ausführungen auf Anfrage
²⁾ bei normalen Umgebungstemperaturen

¹⁾ other contact platings and designs on request
²⁾ at normal ambient temperatures

Federkorb-Einbaustecker

- mit 2-kant-Ansatz SW 4
- Gewinde M3 x 8

Best.-Nr. FK 1945 Ni

- Kontaktteile **vernickelt**

Best.-Nr. FK 1945 Au

- wie oben, jedoch
- Kontaktteile **vergoldet**

Lamella-basket plug

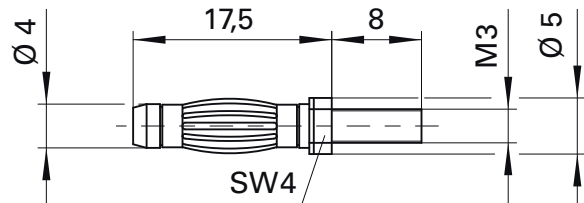
- 2-sided fastener, width across flats SW 4
- thread M3 x 8

Order No. FK 1945 Ni

- contact parts **nickel-plated**

Order No. FK 1945 Au

- as above
- contact parts **gold-plated**



Allgemeine Angaben		General information	
Best.-Nr. ¹⁾	FK 1945 Ni Kontaktteile vernickelt	Order No. ¹⁾	FK 1945 Ni contact parts nickel-plated
	FK 1945 Au Kontaktteile vergoldet		FK 1945 Au contact parts gold-plated
Technische Daten		Technical data	
Gewinde	M3 x 8	thread	M3 x 8
Durchgangswiderstand	3 mΩ / 2 mΩ	transition resistance	3 mΩ / 2 mΩ
Bemessungsspannung ²⁾	30 V _{AC} / 60 V _{DC}	rated voltage ²⁾	30 V _{AC} / 60 V _{DC}
Bemessungsstrom ²⁾	32 A	rated current ²⁾	32 A
Betriebstemperatur	von -40 °C bis +110 °C	operating temperature	from -40 °C to +110 °C

¹⁾ andere Kontaktflächen und Ausführungen auf Anfrage
²⁾ bei normalen Umgebungstemperaturen

¹⁾ other contact platings and designs on request
²⁾ at normal ambient temperatures

Federkorb-Einpresstecker

- zum Einpressen in Kunststoff oder Metall

Best.-Nr. FK 4912 Ni

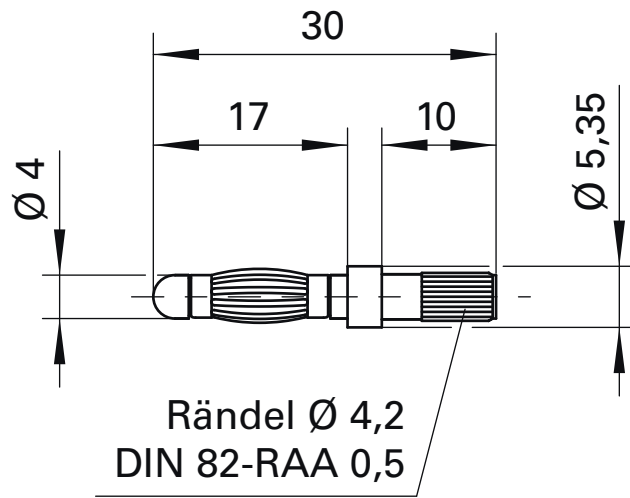
- Kontakteile **vernickelt**

Lamella-basket plug

- for pressing into plastic or metal

Order No. FK 4912 Ni

- contact parts **nickel-plated**



Allgemeine Angaben		General information	
Best.-Nr. ¹⁾	FK 4912 Ni Kontakteile vernickelt	Order No. ¹⁾	FK 4912 Ni contact parts nickel-plated
Technische Daten		Technical data	
Anschluss	einpressen $\text{Ø } 4$ mm	terminal	press in $\text{Ø } 4$ mm
Durchgangswiderstand	3 m Ω	transition resistance	3 m Ω
Bemessungsspannung ²⁾	30 V _{AC} / 60 V _{DC}	rated voltage ²⁾	30 V _{AC} / 60 V _{DC}
Bemessungsstrom ²⁾	32 A	rated current ²⁾	32 A
Betriebstemperatur	von -40 °C bis +110 °C	operating temperature	from -40 °C to +110 °C

¹⁾ andere Kontaktflächen und Ausführungen auf Anfrage
²⁾ bei normalen Umgebungstemperaturen

¹⁾ other contact platings and designs on request
²⁾ at normal ambient temperatures

Federkorb-Einpresstecker

- mit Crimpanschluss für Leitungen 1 mm²

Best.-Nr. FK 1296 cNi

- Kontakteile chem. vernickelt

Best.-Nr. FK 1296 cAu

- wie oben, jedoch
- Kontakteile chem. vergoldet

Lamella-basket plug

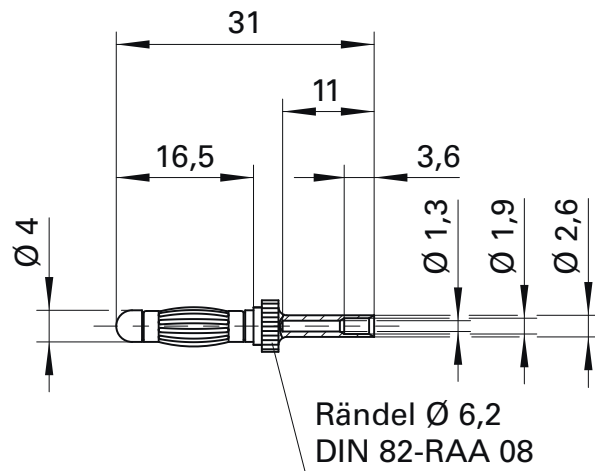
- with crimp terminal for cables 1 mm²

Order No. FK 1296 cNi

- contact parts chem. nickel-plated

Order No. FK 1296 cAu

- as above
- contact parts chem. gold-plated



Allgemeine Angaben		General information	
Best.-Nr. ¹⁾	FK 1296 cNi Kontaktteile chem. vernickelt	Order No. ¹⁾	FK 1296 cNi contact parts chem. nickel-plated
	FK 1296 cAu Kontaktteile chem. vergoldet		FK 1296 cAu contact parts chem. gold-plated
Technische Daten		Technical data	
Anschluss	crimpen 1 mm ²	terminal	crimp 1 mm ²
Durchgangswiderstand	3 mΩ / 2 mΩ	transition resistance	3 mΩ / 2 mΩ
Bemessungsspannung ²⁾	30 V _{AC} / 60 V _{DC}	rated voltage ²⁾	30 V _{AC} / 60 V _{DC}
Bemessungsstrom ²⁾	10 A	rated current ²⁾	10 A
Betriebstemperatur	von -40 °C bis +110 °C	operating temperature	from -40 °C to +110 °C

¹⁾ andere Kontaktflächen und Ausführungen auf Anfrage
²⁾ bei normalen Umgebungstemperaturen

¹⁾ other contact platings and designs on request
²⁾ at normal ambient temperatures

Federkorb-Einbaustecker

- mit 2-kant-Ansatz SW 5
- Gewinde M4 x 3
- Durchgangsbohrung Ø 2 mm

Best.-Nr. FK 2390 Ni

- Kontaktteile **vernickelt**

Best.-Nr. FK 2390 Au

- wie oben, jedoch
- Kontaktteile **vergoldet**

Lamella-basket plug

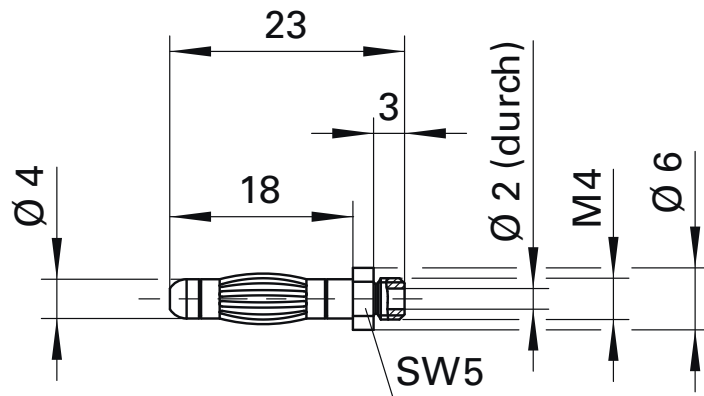
- 2-sided fastener, width across flats SW 5
- thread M4 x 3
- through-hole Ø 2 mm

Order No. FK 2390 Ni

- contact parts **nickel-plated**

Order No. FK 2390 Au

- as above
- contact parts **gold-plated**



Allgemeine Angaben		General information	
Best.-Nr. ¹⁾	FK 2390 Ni Kontaktteile vernickelt	Order No. ¹⁾	FK 2390 Ni contact parts nickel-plated
	FK 2390 Au Kontaktteile vergoldet		FK 2390 Au contact parts gold-plated
Technische Daten		Technical data	
Gewinde	M4 x 3	thread	M4 x 3
Durchgangswiderstand	3 mΩ / 2 mΩ	transition resistance	3 mΩ / 2 mΩ
Bemessungsspannung ²⁾	30 V _{AC} / 60 V _{DC}	rated voltage ²⁾	30 V _{AC} / 60 V _{DC}
Bemessungsstrom ²⁾	32 A	rated current ²⁾	32 A
Betriebstemperatur	von -40 °C bis +110 °C	operating temperature	from -40 °C to +110 °C

¹⁾ andere Kontaktflächen und Ausführungen auf Anfrage
²⁾ bei normalen Umgebungstemperaturen

¹⁾ other contact platings and designs on request
²⁾ at normal ambient temperatures

Federkorb-Einbaustecker

- Einschraub-Stecker M3,5 x 7,7
- gefederter Kontaktstift
- als Schleifkontakt einsetzbar

Best.-Nr. **FK 6560 Au**

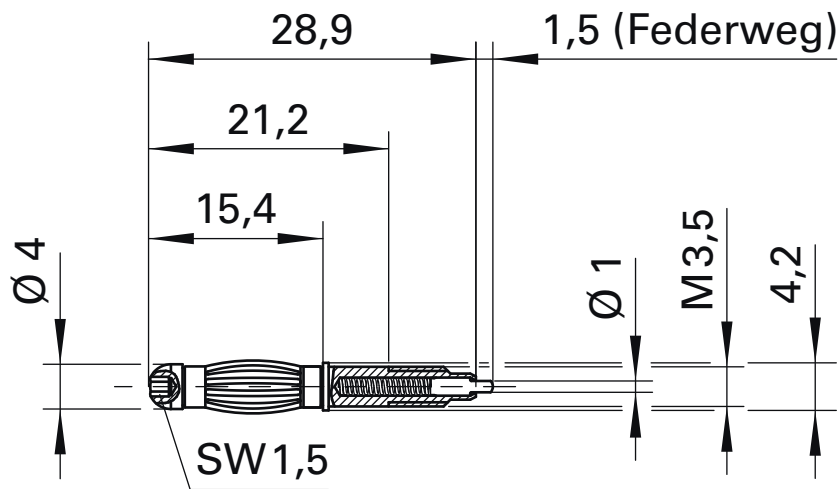
- Kontaktteile **vergoldet**

Lamella-basket plug

- screw-plug M3.5 x 7.7
- spring-loaded contact pin
- can be used as sliding contact

Order No. **FK 6560 Au**

- contact parts **gold-plated**



Allgemeine Angaben		General information	
Best.-Nr. ¹⁾	FK 6560 Au Kontaktteile vergoldet	Order No. ¹⁾	FK 6560 Au contact parts gold-plated
Technische Daten		Technical data	
Gewinde	M3,5 x 7,7	thread	M3.5 x 7.7
Durchgangswiderstand	2 mΩ	transition resistance	2 mΩ
Bemessungsspannung ²⁾	30 V _{AC} / 60 V _{DC}	rated voltage ²⁾	30 V _{AC} / 60 V _{DC}
Bemessungsstrom ²⁾	1 A	rated current ²⁾	1 A
Betriebstemperatur	von -40 °C bis +110 °C	operating temperature	from -40 °C to +110 °C

¹⁾ andere Kontaktflächen und Ausführungen auf Anfrage
²⁾ bei normalen Umgebungstemperaturen

¹⁾ other contact platings and designs on request
²⁾ at normal ambient temperatures



Nichts Passendes gefunden?

**Mit unseren individuellen Lösungen
werden wir für Sie zur verlängerten Werkbank.
Fragen Sie uns gerne!**



Couldn't find anything suitable?

***With our individual solutions,
we become an extended workbench for you.
Please, just ask us!***



Einbaubuchse

- für isolierten Einbau
- Kontaktteil mit Isolierkopf umspritzt
- Montagebohrung Ø 5,1 mm

Best.-Nr. IBU 2011 Ni / ..(Farbe)

- Kontaktteile **vernickelt**
- Isolierteile PA 6.6 (Polyamid)
- **Farben** siehe Tabelle

Best.-Nr. IBU 2011 Au / ..(Farbe)

- wie oben, jedoch
- Kontaktteile **vergoldet**
- **Farben** siehe Tabelle

Socket

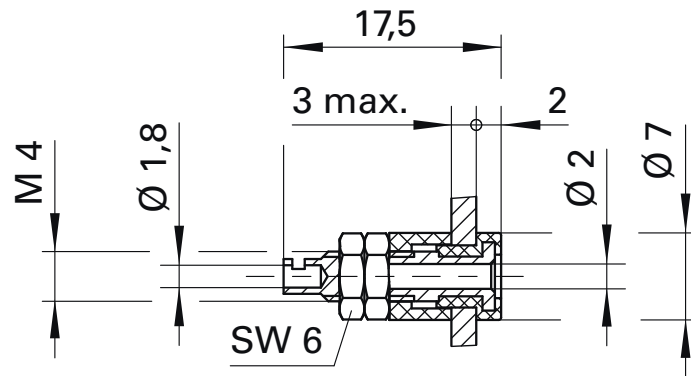
- for insulated fixture
- with moulded head
- hole Ø 5.1 mm

Order No. IBU 2011 Ni / ..(colour)

- contact parts **nickel-plated**
- insulation PA 6.6 (Polyamid)
- **colours** see table

Order No. IBU 2011 Au / ..(colour)

- as above
- contact parts **gold-plated**
- **colours** see table



Allgemeine Angaben			General information		
Best.-Nr. ¹⁾	IBU 2011 Ni / ..(Farbe) Kontaktteile vernickelt	IBU 2011 Au / ..(Farbe) Kontaktteile vergoldet	Order No. ¹⁾	IBU 2011 Ni / ..(colour) contact parts nickel-plated	IBU 2011 Au / ..(colour) contact parts gold-plated
Farben	schwarz, rot, blau, gelb, grün, grau, weiß		colours	black, red, blue, yellow, green, grey, white	
Technische Daten			Technical data		
Anschluss	löten bis 0,75 mm ²		terminal	solder up to 0.75 mm ²	
Durchgangswiderstand ⁴⁾	5 mΩ	3 mΩ	transition resistance ⁴⁾	5 mΩ	3 mΩ
Bemessungsspannung ²⁾	30 V _{AC} / 60 V _{DC}		rated voltage ²⁾	30 V _{AC} / 60 V _{DC}	
Bemessungsstrom ²⁾	10 A		rated current ²⁾	10 A	
Betriebstemperatur	von -25 °C bis +90 °C		operating temperature	from -25 °C to +90 °C	
Anzugsdrehmoment der Befestigungsmutter	60 Ncm		max. torque fastening nut	60 Ncm	

¹⁾ andere Kontaktflächen und Farben auf Anfrage
²⁾ bei normalen Umgebungstemperaturen
⁴⁾ abhängig von der Kontaktfläche

¹⁾ other contact platings and colours on request
²⁾ at normal ambient temperatures
⁴⁾ depending on contact plating

Einbaubuchse

- Vollmetall-Ausführung
- Montagebohrung Ø 4,1 mm

Best.-Nr. BU 20 Ni

- Kontaktteile **vernickelt**

Best.-Nr. BU 20 Au

- wie oben, jedoch
- Kontaktteile **vergoldet**

Socket

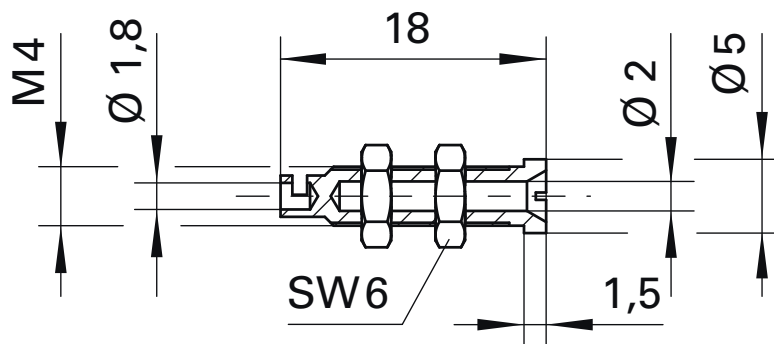
- not insulated
- hole Ø 4.1 mm

Order No. BU 20 Ni

- contact parts **nickel-plated**

Order No. BU 20 Au

- as above
- contact parts **gold-plated**



Allgemeine Angaben			General information		
Best.-Nr. ¹⁾	BU 20 Ni Kontaktteile vernickelt	BU 20 Au Kontaktteile vergoldet	Order No. ¹⁾	BU 20 Ni contact parts nickel-plated	BU 20 Au contact parts gold-plated
Technische Daten			Technical data		
Anschluss	löten bis 0,75 mm ²		terminal	solder up to 0.75 mm ²	
Durchgangswiderstand ⁴⁾	3 mΩ	2 mΩ	transition resistance ⁴⁾	3 mΩ	2 mΩ
Bemessungsspannung ²⁾	30 V _{AC} / 60 V _{DC}		rated voltage ²⁾	30 V _{AC} / 60 V _{DC}	
Bemessungsstrom ²⁾	10 A		rated current ²⁾	10 A	
Betriebstemperatur	von -40 °C bis +110 °C		operating temperature	from -40 °C to +110 °C	

¹⁾ andere Kontaktflächen und Farben auf Anfrage

²⁾ bei normalen Umgebungstemperaturen

⁴⁾ abhängig von der Leitungslänge

¹⁾ other contact platings and colours on request

²⁾ at normal ambient temperatures

⁴⁾ depending on contact plating

Einpressbuchse

- zum Einpressen in Frontplatten bis 4 mm Dicke
- Montage mittels Einpressdorn WKZ EPB2, siehe Kapitel Zubehör
- Montagebohrung Ø 3,9 mm
- Die Montageanleitung MA 002 finden Sie unter www.schuetzinger.de

Best.-Nr. EPB 6053 Ni / ..(Farbe)

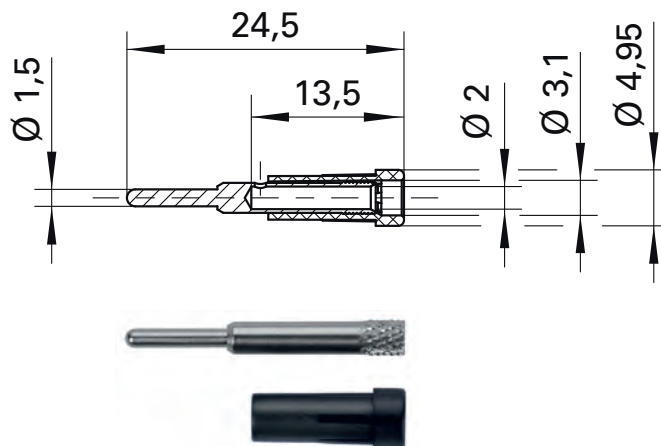
- Kontaktteile **vernickelt**
- Isolierteile PA 6.6 (Polyamid) UL94 - V2
- **Farben** siehe Tabelle

Press-in socket

- for pressing into panels up to 4 mm thick
- fixture using press-in tool WKZ EPB2, see chapter accessories
- hole Ø 3.9 mm
- please visit www.schuetzinger.de to find the assembly instruction MA 002

Order No. EPB 6053 Ni / ..(colour)

- contact parts **nickel-plated**
- insulation PA 6.6 (Polyamid) UL94 - V2
- **colours** see table



Allgemeine Angaben		General information	
Best.-Nr. ¹⁾	EPB 6053 Ni / ..(Farbe) Kontaktteile vernickelt	Order No. ¹⁾	EPB 6053 Ni / ..(colour) contact parts nickel-plated
Farben	schwarz, rot, blau, gelb, grün, grau, braun, weiß, violett	colours	black, red, blue, yellow, green, grey, brown, white, purple
Technische Daten		Technical data	
Anschluss	Pin	terminal	pin
Durchgangswiderstand	2 mΩ	transition resistance	2 mΩ
Bemessungsspannung ²⁾	30 V _{AC} / 60 V _{DC}	rated voltage ²⁾	30 V _{AC} / 60 V _{DC}
Bemessungsstrom ²⁾	10 A	rated current ²⁾	10 A
Betriebstemperatur	von -40 °C bis +100 °C	operating temperature	from -40 °C to +100 °C

¹⁾ andere Kontaktoberflächen und Farben auf Anfrage
²⁾ bei normalen Umgebungstemperaturen

¹⁾ other contact platings and colours on request
²⁾ at normal ambient temperatures

Laborbuchse

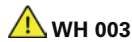
- geeignet zur festen Installation eines Messabgriffs durch Steckverbindung. Dazu wird der blanke Stift unter eine Leiterplatte geschraubt, geklemmt oder gelötet.
- Stiftlänge 5 mm
- Den Warnhinweis WH 003 finden Sie unter www.schuetzinger.de

Best.-Nr. LB 2 - 1.5 Ni / 5 / ..(Farbe)

- Kontaktteile **vernickelt**
- Isolierteile PA 6.6 (Polyamid)
- **Farben** siehe Tabelle

Best.-Nr. LB 2 - 1.5 Au / 5 / ..(Farbe)

- wie oben, jedoch
- Kontaktteile **vergoldet**
- **Farben** siehe Tabelle



Laboratory socket

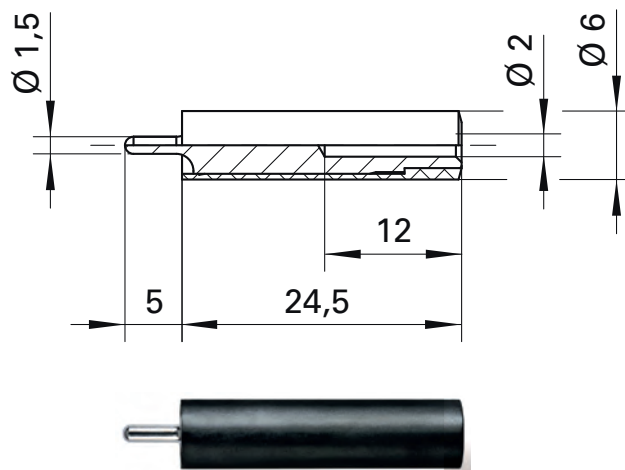
- suitable to install a permanent measuring point with a socket. For that the pin is screwed under, clamped under or soldered on a printed circuit board.
- pin length 5 mm
- please visit www.schuetzinger.de to find the warning notice WH 003

Order No. LB 2 - 1.5 Ni / 5 / ..(colour)

- contact parts **nickel-plated**
- insulation PA 6.6 (Polyamid)
- **colours** see table

Order No. LB 2 - 1.5 Au / 5 / ..(colour)

- as above
- contact parts **gold-plated**
- **colours** see table



Allgemeine Angaben	
Best.-Nr. ¹⁾	LB 2 - 1.5 Ni / 5 / ..(Farbe) Kontaktteile vernickelt
Farben	schwarz, rot, blau, gelb, grün, grau, braun, weiß, violett
Technische Daten	
Anschluss	Stift
Durchgangswiderstand ⁴⁾	6 mΩ
Bemessungsspannung ²⁾	30 V _{AC} / 60 V _{DC}
Bemessungsstrom ²⁾	10 A
Betriebstemperatur	von -25 °C bis +80 °C

General information	
Order No. ¹⁾	LB 2 - 1.5 Ni / 5 / ..(colour) contact parts nickel-plated
colours	black, red, blue, yellow, green, grey, brown, white, purple
Technical data	
terminal	pin
transition resistance ⁴⁾	6 mΩ
rated voltage ²⁾	30 V _{AC} / 60 V _{DC}
rated current ²⁾	10 A
operating temperature	from -25 °C to +80 °C

¹⁾ andere Kontaktflächen, Farben und Ausführungen auf Anfrage
²⁾ bei normalen Umgebungstemperaturen
⁴⁾ abhängig von der Kontaktfläche

¹⁾ other contact platings, colours and designs on request
²⁾ at normal ambient temperatures
⁴⁾ depending on contact plating

Sicherheits-Einbaubuchse

- zum Einbauen in Frontplatten bis 9 mm Dicke
- Befestigung mittels einer Schlitzmutter M8 x 0,5
- Montagebohrung Ø 8,2 mm
- Montage mittels Montagewerkzeug MWZ 4 und Sechskantschlüssel 6-kant 1.5
- die Montageanleitung MA 006 und den Warnhinweis WH 004 finden Sie unter www.schuetzinger.de

Best.-Nr. SEB 8660 Ni / ..(Farbe)

- Kontaktteile **vernickelt**
- Isolierteile PA 6.6 (Polyamid)
- Befestigungsmutter (Schlitzmutter) vernickelt
- **Farben** siehe Tabelle

Best.-Nr. SEB 8660 Au / ..(Farbe)

- wie oben, jedoch
- Kontaktteile **vergoldet**
- **Farben** siehe Tabelle

Safety threaded socket

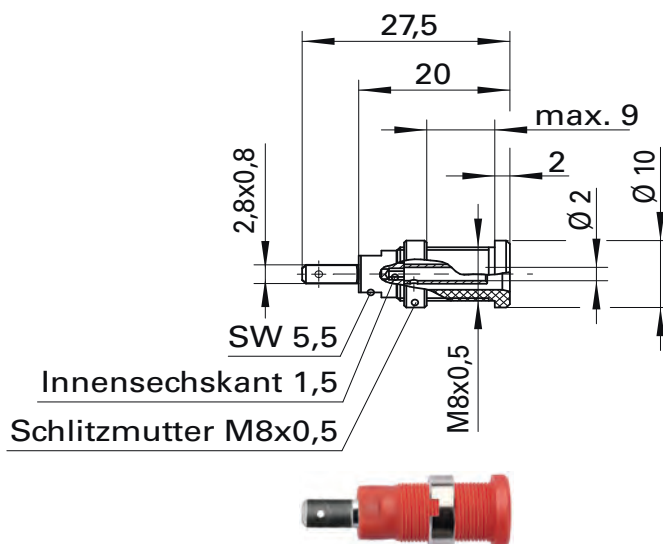
- for fixture into panels up to 9 mm thick
- fixed by: slotted nut M8 x 0.5
- hole Ø 8,2 mm
- fixture using special tool MWZ 4 and allen key 6-kant 1.5
- please visit www.schuetzinger.de to find the assembly instruction MA 006 and the warning notice WH 004

Order No. SEB 8660 Ni / ..(colour)

- contact parts **nickel-plated**
- insulation PA 6.6 (Polyamid)
- fastening nut (slotted nut) nickel-plated
- **colours** see table

Order No. SEB 8660 Au / ..(colour)

- as above
- contact parts **gold-plated**
- **colours** see table



Allgemeine Angaben

Best.-Nr. ¹⁾	SEB 8660 Ni / ..(Farbe) Kontaktteile vernickelt
	SEB 8660 Au / ..(Farbe) Kontaktteile vergoldet
Farben	schwarz, rot, blau, gelb, grün

Technische Daten

Anschluss	FSH 2,8 mm x 0,8 mm
Durchgangswiderstand ⁴⁾	5 mΩ / 3 mΩ
Bemessungsspannung ²⁾	600 V CAT III
Bemessungsstrom ²⁾	10 A
Betriebstemperatur	von -25 °C bis +75 °C
Anzugsdrehmoment der Befestigungsmutter	30 Ncm

General information

Order No. ¹⁾	SEB 8660 Ni / ..(colour) contact parts nickel-plated
	SEB 8660 Au / ..(colour) contact parts gold-plated
colours	black, red, blue, yellow, green

Technical data

terminal	FR 2.8 mm x 0.8 mm
transition resistance ⁴⁾	5 mΩ / 3 mΩ
rated voltage ²⁾	600 V CAT III
rated current ²⁾	10 A
operating temperature	from -25 °C to +75 °C
max. torque fastening nut	30 Ncm

¹⁾ andere Kontaktoberflächen, Farben und Anschlüsse auf Anfrage
²⁾ bei normalen Umgebungstemperaturen
⁴⁾ abhängig von der Kontaktoberfläche

¹⁾ other contact platings, colours and terminals on request
²⁾ at normal ambient temperatures
⁴⁾ depending on contact plating

Sicherheits-Einpressbuchse

- zum Einpressen in Frontplatten bis 6 mm Dicke
- Montagebohrung:
Metall: Ø 8,3±0,05 mm
Kunststoff: Ø 8+0,2 mm
- Plattenstärke:
Metallplatten: ≥ 1 mm
Kunststoffplatten: ≥ 2 mm
- die Montageanleitung MA 022 finden Sie unter www.schuetzinger.de

Best.-Nr. SEPB 8522 Ni / ..(Farbe)

- Kontaktteile **vernickelt**
- Isolierteile PA 6.6 (Polyamid)
- **Farben** siehe Tabelle

Safety press-in socket

- for pressing into panels up to 6 mm thick
- hole:
metal: Ø 8.3±0.05 mm
plastic: Ø 8+0.2 mm
- panel thickness:
metal panels: ≥ 1 mm
plastic panels: ≥ 2 mm
- please visit www.schuetzinger.de to find the assembly instruction MA 022

Order No. SEPB 8522 Ni / ..(colour)

- contact parts **nickel-plated**
- insulation PA 6.6 (Polyamid)
- **colours** see table



MA 022



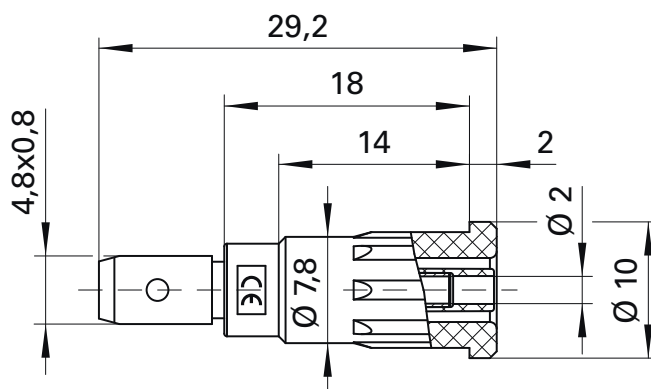
WH 037



MA 022



WH 037



Allgemeine Angaben		General information	
Best.-Nr. ¹⁾	SEPB 8522 Ni / ..(Farbe) Kontaktteile vernickelt	Order No. ¹⁾	SEPB 8522 Ni / ..(colour) contact parts nickel-plated
Farben	schwarz, rot	colours	black, red
Technische Daten		Technical data	
Anschluss	FSH 4,8 x 0,8 mm	terminal	FR 4.8 x 0.8 mm
Durchgangswiderstand	5 mΩ	transition resistance	5 mΩ
Bemessungsspannung ²⁾	600 V CAT II	rated voltage ²⁾	600 V CAT II
Bemessungsstrom ²⁾	10 A	rated current ²⁾	10 A
Betriebstemperatur	von -25 °C bis +80 °C	operating temperature	from -25 °C to +80 °C

¹⁾ andere Kontaktflächen, Farben und Anschlüsse auf Anfrage

²⁾ bei normalen Umgebungstemperaturen

¹⁾ other contact platings, colours and terminals on request

²⁾ at normal ambient temperatures

Sicherheits-Einbaubuchse

- zum Einbauen in Frontplatten

Best.-Nr. **SEB 3402 Ni / 10 / ..(Farbe)**

- Kontaktteile **vernickelt**
- Isolierteile PA 6.6 (Polyamid)
- Farben siehe Tabelle

Best.-Nr. **SEB 3402 Au / 10 / ..(Farbe)**

- wie oben, jedoch
- Kontaktteile **vergoldet**
- Farben siehe Tabelle

Safety threaded socket

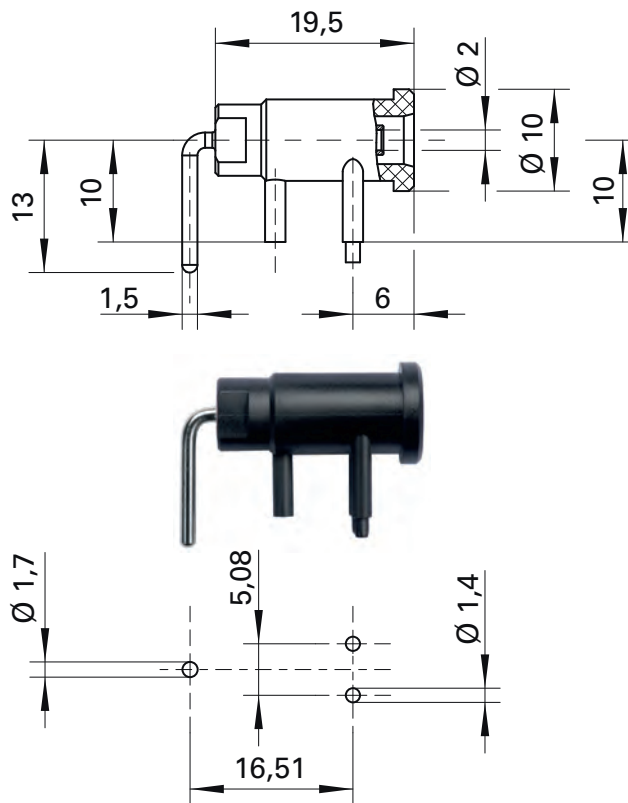
- for fixture in panels

Order No. **SEB 3402 Ni / 10 / ..(colour)**

- contact parts **nickel-plated**
- insulation PA 6.6 (Polyamid)
- colours see table

Order No. **SEB 3402 Au / 10 / ..(colour)**

- as above
- contact parts **gold-plated**
- colours see table



Allgemeine Angaben		General information	
Best.-Nr. ¹⁾	SEB 3402 Ni / 10 / ..(Farbe) Kontaktteile vernickelt	Order No. ¹⁾	SEB 3402 Ni / 10 / ..(colour) contact parts nickel-plated
	SEB 3402 Au / 10 / ..(Farbe) Kontaktteile vergoldet		SEB 3402 Au / 10 / ..(colour) contact parts gold-plated
Farben	schwarz, rot	colours	black, red
Technische Daten		Technical data	
Anschluss	löten	terminal	solder
Durchgangswiderstand	7 mΩ / 5 mΩ	transition resistance	7 mΩ / 5 mΩ
Bemessungsspannung ²⁾	600 V CAT III	rated voltage ²⁾	600 V CAT III
Bemessungsstrom ²⁾	10 A	rated current ²⁾	10 A
Betriebstemperatur	von -25 °C bis +80 °C	operating temperature	from -25 °C to +80 °C

¹⁾ andere Kontaktflächen, Farben, Anschlüsse und Pinlängen auf Anfrage

²⁾ bei normalen Umgebungstemperaturen

¹⁾ other contact platings, colours, terminals and pin lengths on request

²⁾ at normal ambient temperatures

Sicherheits-Einbaubuchse

- zum Einbauen in Frontplatten bis 9 mm Dicke
- Befestigung mittels einer Schlitzmutter M8 x 0,5
- Montagebohrung Ø 8,2
- Montage mittels Montagewerkzeug MWZ 4 und Sechskantschlüssel 6-kant 1.5, siehe Kapitel Zubehör
- die Montageanleitung MA 006 und den Warnhinweis WH 004 finden Sie unter www.schuetzinger.de

Best.-Nr. SEB 3400 Ni / ..(Farbe)

- Kontaktteile **vernickelt**
- Isolierteile PA 6.6 (Polyamid)
- Befestigungsmutter (Schlitzmutter) vernickelt
- **Farben** siehe Tabelle

Best.-Nr. SEB 3400 Au / ..(Farbe)

- wie oben, jedoch
- Kontaktteile **vergoldet**
- **Farben** siehe Tabelle

Safety threaded socket

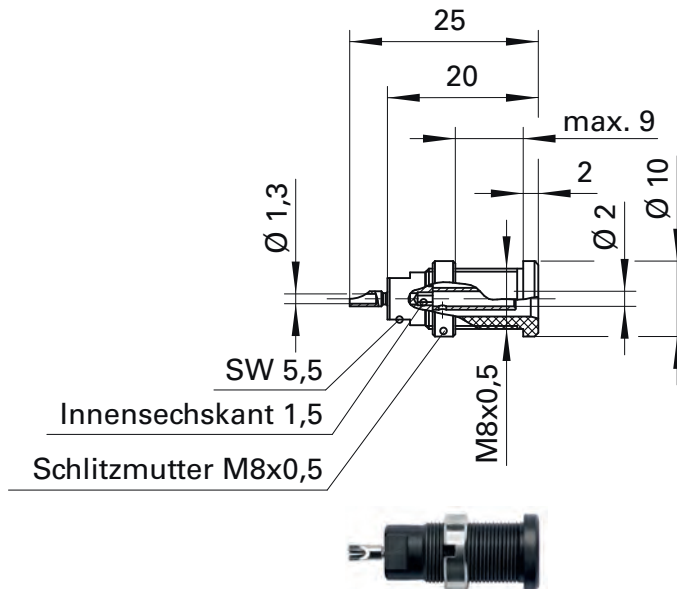
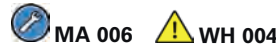
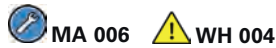
- for fixture in panels up to 9 mm thickness
- fixed by: slotted nut M8 x 0.5
- hole Ø 8.2
- fixture using special tool MWZ 4 and allen key 6-kant 1.5, see chapter accessories
- please visit www.schuetzinger.de to find the assembly instruction MA 006 and the warning notice WH 004 the warning notice WH 004

Order No. SEB 3400 Ni / ..(colour)

- contact parts **nickel-plated**
- insulation PA 6.6 (Polyamid)
- fastening nut (slotted nut) nickel-plated
- **colours** see table

Order No. SEB 3400 Au / ..(colour)

- as above
- contact parts **gold-plated**
- **colours** see table



Allgemeine Angaben		General information	
Best.-Nr. ¹⁾	SEB 3400 Ni / ..(Farbe) Kontaktteile vernickelt	Order No. ¹⁾	SEB 3400 Ni / ..(colour) contact parts nickel-plated
	SEB 3400 Au / ..(Farbe) Kontaktteile vergoldet		SEB 3400 Au / ..(colour) contact parts gold-plated
Farben	schwarz, rot, blau, gelb, grün, grüngelb	colours	black, red, blue, yellow, green, green-yellow
Technische Daten		Technical data	
Anschluss	löten	terminal	solder
Durchgangswiderstand	5 mΩ / 3 mΩ	transition resistance	5 mΩ / 3 mΩ
Bemessungsspannung ²⁾	600 V CAT III	rated voltage ²⁾	600 V CAT III
Bemessungsstrom ²⁾	10 A	rated current ²⁾	10 A
Betriebstemperatur	von -25 °C bis +80 °C	operating temperature	from -25 °C to +80 °C
Anzugsdrehmoment der Befestigungsmutter	30 Ncm	max. torque fastening nut	30 Ncm

¹⁾ andere Kontaktflächen, Farben und Anschlüsse auf Anfrage
²⁾ bei normalen Umgebungstemperaturen

¹⁾ other contact platings, colours and terminals on request
²⁾ at normal ambient temperatures

Sicherheits-Einbaubuchse

- zum Einbauen in Frontplatten bis 9 mm Dicke
- Befestigung mittels einer Schlitzmutter M8 x 0,5
- Montagebohrung \varnothing 8,2
- Montage mittels Montagewerkzeug MWZ 4 und Sechskantschlüssel 6-kant 1.5, siehe Kapitel Zubehör
- die Montageanleitung MA 006 und den Warnhinweis WH 004 finden Sie unter www.schuetzinger.de

Best.-Nr. SEB 3401 Ni / ..(Farbe)

- Kontakteile **vernickelt**
- Isolierteile PA 6.6 (Polyamid)
- Befestigungsmutter (Schlitzmutter) vernickelt
- **Farben** siehe Tabelle

Best.-Nr. SEB 3401 Au / ..(Farbe)

- wie oben, jedoch
- Kontakteile **vergoldet**
- **Farben** siehe Tabelle

Safety threaded socket

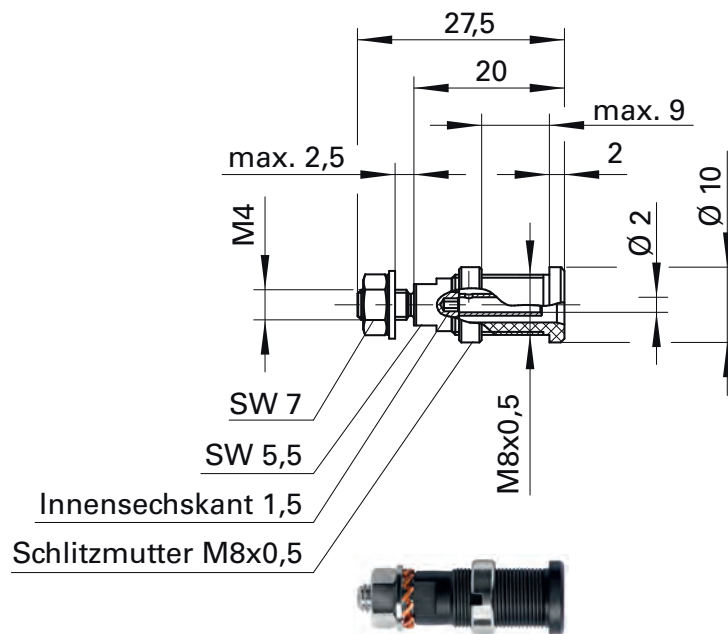
- for fixture in panels up to 9 mm thickness
- fixed by: slotted nut M8 x 0.5
- hole \varnothing 8.2
- fixture using special tool MWZ 4 and allen key 6-kant 1.5, see chapter accessories
- please visit www.schuetzinger.de to find the assembly instruction MA 006 and the warning notice WH 004

Order No. SEB 3401 Ni / ..(colour)

- contact parts **nickel-plated**
- insulation PA 6.6 (Polyamid)
- fastening nut (slotted nut) nickel-plated
- **colours** see table

Order No. SEB 3401 Au / ..(colour)

- as above
- contact parts **gold-plated**
- **colours** see table



Allgemeine Angaben		General information	
Best.-Nr. ¹⁾	SEB 3401 Ni / ..(Farbe) Kontakteile vernickelt	Order No. ¹⁾	SEB 3401 Ni / ..(colour) contact parts nickel-plated
	SEB 3401 Au / ..(Farbe) Kontakteile vergoldet		SEB 3401 Au / ..(colour) contact parts gold-plated
Farben	schwarz, rot, blau, gelb, grün, grüngelb	colours	black, red, blue, yellow, green, green-yellow
Technische Daten		Technical data	
Anschluss	löten	terminal	solder
Durchgangswiderstand	5 m Ω / 3 m Ω	transition resistance	5 m Ω / 3 m Ω
Bemessungsspannung ²⁾	600 V CAT III	rated voltage ²⁾	600 V CAT III
Bemessungsstrom ²⁾	10 A	rated current ²⁾	10 A
Betriebstemperatur	von -25 °C bis +80 °C	operating temperature	from -25 °C to +80 °C
Anzugsdrehmoment der Befestigungsmutter	30 Ncm	max. torque fastening nut	30 Ncm

¹⁾ andere Kontaktoberflächen, Farben und Anschlüsse auf Anfrage
²⁾ bei normalen Umgebungstemperaturen

¹⁾ other contact platings, colours and terminals on request
²⁾ at normal ambient temperatures

Einbaubuchse

- für isolierten Einbau
- Kontaktteil mit Isolierkopf umspritzt
- Montagebohrung Ø 5,1 mm

Best.-Nr. IBU 2413 Ni / ..(Farbe)

- Kontaktteile **vernickelt**
- Isolierteile PA 6.6 (Polyamid)
- **Farben** siehe Tabelle

Best.-Nr. IBU 2413 Au / ..(Farbe)

- wie oben, jedoch
- Kontaktteile **vergoldet**
- **Farben** siehe Tabelle

Socket

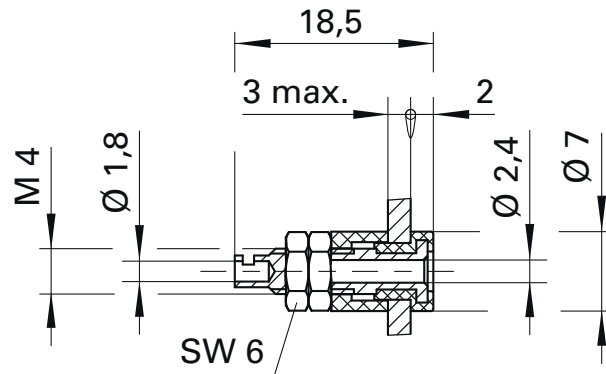
- for insulated fixture
- with moulded head
- hole Ø 5.1 mm

Order No. IBU 2413 Ni / ..(colour)

- contact parts **nickel-plated**
- insulation PA 6.6 (Polyamid)
- **colours** see table

Order No. IBU 2413 Au / ..(colour)

- as above
- contact parts **gold-plated**
- **colours** see table



Allgemeine Angaben			General information		
Best.-Nr. ¹⁾	IBU 2413 Ni / ..(Farbe) Kontaktteile vernickelt	IBU 2413 Au / ..(Farbe) Kontaktteile vergoldet	Order No. ¹⁾	IBU 2413 Ni / ..(colour) contact parts nickel-plated	IBU 2413 Au / ..(colour) contact parts gold-plated
Farben	schwarz, rot, blau, gelb, grün, grau		colours	black, red, blue, yellow, green, grey	
Technische Daten			Technical data		
Anschluss	löten bis 0,75 mm ²		terminal	solder up to 0.75 mm ²	
Durchgangswiderstand ⁴⁾	5 mΩ	3 mΩ	transition resistance ⁴⁾	5 mΩ	3 mΩ
Bemessungsspannung ²⁾	30 V _{AC} / 60 V _{DC}		rated voltage ²⁾	30 V _{AC} / 60 V _{DC}	
Bemessungsstrom ²⁾	12 A		rated current ²⁾	12 A	
Betriebstemperatur	von -25 °C bis +90 °C		operating temperature	from -25 °C to +90 °C	
Anzugsdrehmoment der Befestigungsmutter	60 Ncm		max. torque fastening nut	60 Ncm	

¹⁾ andere Kontaktflächen, Farben und Griffhülsen für andere Leitungsdurchmesser auf Anfrage

²⁾ bei normalen Umgebungstemperaturen

⁴⁾ abhängig von der Kontaktfläche

¹⁾ other contact platings, colours and sleeves for other cable diameter on request

²⁾ at normal ambient temperatures

⁴⁾ depending on contact plating

Einbaubuchse

- Vollmetall-Ausführung

Best.-Nr. BU 24 Ag

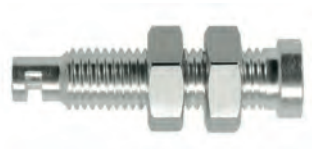
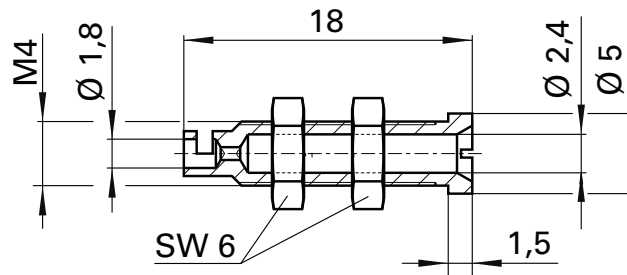
- Kontakteile **versilbert**
- Lötanschluss bis 0,75 mm²
- Montagebohrung Ø 4,1 mm

Socket

- not insulated

Order No. BU 24 Ag

- contact parts **silver-plated**
- solder cup up to 0.75 mm²
- hole Ø 4.1 mm



Allgemeine Angaben		General information	
Best.-Nr.¹⁾	BU 24 Ag Kontaktteile versilbert	Order No.¹⁾	BU 24 Ag contact parts silver-plated
Technische Daten		Technical data	
Anschluss	löten bis 0,75 mm ²	terminal	solder up to 0.75 mm ²
Durchgangswiderstand⁴⁾	< 3 mΩ	transition resistance⁴⁾	< 3 mΩ
Bemessungsspannung²⁾	30 V _{AC} / 60 V _{DC}	rated voltage²⁾	30 V _{AC} / 60 V _{DC}
Bemessungsstrom²⁾	12 A	rated current²⁾	12 A
Betriebstemperatur	von -40 °C bis +110 °C	operating temperature	from -40 °C to +110 °C

¹⁾ andere Kontaktflächen und Farben auf Anfrage
²⁾ bei normalen Umgebungstemperaturen
⁴⁾ abhängig von der Kontaktfläche

¹⁾ other contact platings and colours on request
²⁾ at normal ambient temperatures
⁴⁾ depending on contact plating

Einbaubuchse

- Vollmetall-Ausführung
- Montagebohrung Ø 4,1 mm

Best.-Nr. BU 24 Ni

- Kontaktteile **vernickelt**

Best.-Nr. BU 24 Au

- wie oben, jedoch
- Kontaktteile **vergoldet**

Socket

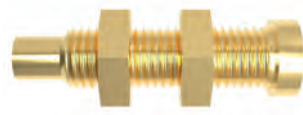
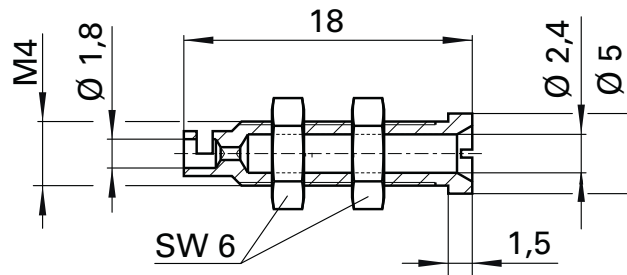
- not insulated
- hole Ø 4.1 mm

Order No. BU 24 Ni

- contact parts **nickel-plated**

Order No. BU 24 Au

- as above
- contact parts **gold-plated**



Allgemeine Angaben			General information		
Best.-Nr.¹⁾	BU 24 Ni Kontaktteile vernickelt	BU 24 Au Kontaktteile vergoldet	Order No.¹⁾	BU 24 Ni contact parts nickel-plated	BU 24 Au contact parts gold-plated
Technische Daten			Technical data		
Anschluss	löten bis 0,75 mm ²		terminal	solder up to 0.75 mm ²	
Durchgangswiderstand	3 mΩ	2 mΩ	transition resistance	3 mΩ	2 mΩ
Bemessungsspannung ²⁾	30 V _{AC} / 60 V _{DC}		rated voltage ²⁾	30 V _{AC} / 60 V _{DC}	
Bemessungsstrom ²⁾	12 A		rated current ²⁾	12 A	
Betriebstemperatur	von -40 °C bis +110 °C		operating temperature	from -40 °C to +110 °C	

¹⁾ andere Kontaktflächen und Farben auf Anfrage
²⁾ bei normalen Umgebungstemperaturen

¹⁾ other contact platings and colours on request
²⁾ at normal ambient temperatures

Brücken-Einpressbuchse

- zum Einpressen in Frontplatten bis 6 mm Dicke
- Aufnahmebohrung Ø 9,2 mm, einseitig angesenkt (ca. 0,5 x 45°)
- Plattenstärke:
Metallplatten: ≥ 1 mm,
Kunststoffplatten: ≥ 2 mm
- Montage mittels Montagewerkzeug MWZ 13
- für unseren Brückenstecker **BRST 7922 Ni** /..(Farbe)
- die Montageanleitung MA 015 finden Sie unter www.schuetzinger.de

Best.-Nr. BRBU 7924 L Ni / ..(Farbe)

- Kontakteile **vernickelt**
- Isolierteile PA 6.6 (Polyamid)
- **Farben** siehe Tabelle

Best.-Nr. BRBU 7924 L Au / ..(Farbe)

- wie oben, jedoch
- Kontakteile **vergoldet**
- **Farben** siehe Tabelle

Connecting socket

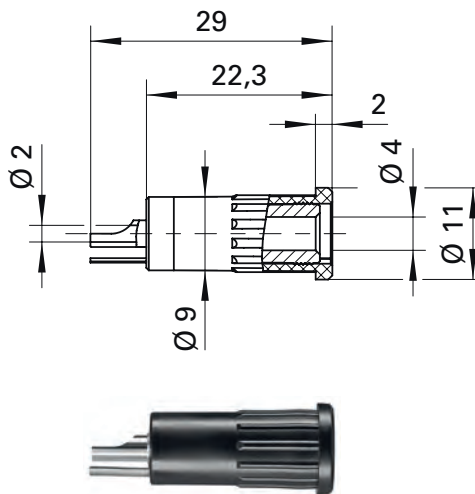
- for pressing into panels up to 6 mm thick
- location hole Ø 9.2 mm, countersunk one-sided (approx. 0.5 x 45°)
- panel thickness:
metal panels: ≥ 1 mm,
plastic panels: ≥ 2 mm
- fixture using special tool MWZ 13
- for our connecting plug **BRST 7922 Ni** /..(colour)
- please visit www.schuetzinger.de to find the assembly instruction MA 015

Order No. BRBU 7924 L Ni / ..(colour)

- contact parts **nickel-plated**
- insulation PA 6.6 (Polyamid)
- **colours** see table

Order No. BRBU 7924 L Au / ..(colour)

- as above
- contact parts **gold-plated**
- **colours** see table



Allgemeine Angaben		General information	
Best.-Nr. ¹⁾	BRBU 7924 L Ni / ..(Farbe) Kontakteile vernickelt	Order No. ¹⁾	BRBU 7924 L Ni / ..(colour) contact parts nickel-plated
	BRBU 7924 L Au / ..(Farbe) Kontakteile vergoldet		BRBU 7924 L Au / ..(colour) contact parts gold-plated
Farben	schwarz, rot	colours	black, red
Technische Daten		Technical data	
Anschluss	löten	terminal	solder
Durchgangswiderstand	7 mΩ / 5 mΩ	transition resistance	7 mΩ / 5 mΩ
Bemessungsspannung ²⁾	30 V _{AC} / 60 V _{DC}	rated voltage ²⁾	30 V _{AC} / 60 V _{DC}
Bemessungsstrom ²⁾	16 A	rated current ²⁾	16 A
Betriebstemperatur	von -25 °C bis +80 °C	operating temperature	from -25 °C to +80 °C

¹⁾ andere Kontaktflächen, Farben und Anschlüsse auf Anfrage

²⁾ bei normalen Umgebungstemperaturen

¹⁾ other contact platings, colours and terminals on request

²⁾ at normal ambient temperatures

Einbaubuchse

- für isolierten Einbau
- Isolierkopf aufgeschraubt
- Montagebohrung Ø 7,5 mm
- zum Einbauen in Frontplatte bis 3 mm Dicke

Best.-Nr. IBU 401 Ni / ..(Farbe)

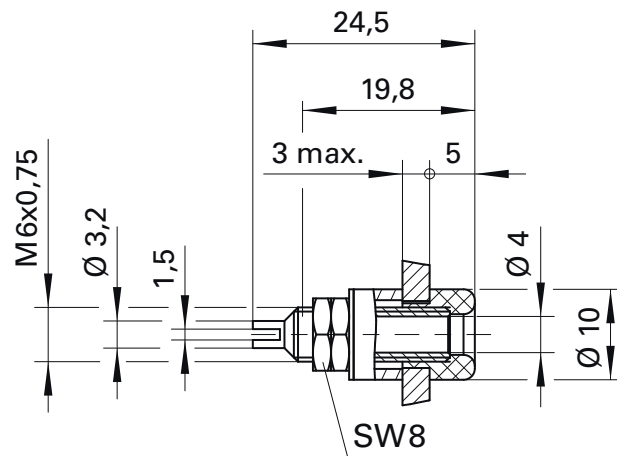
- Kontaktteile **vernickelt**
- Isolierteile PA 6 (Polyamid)
- **Farben** siehe Tabelle

Socket

- for insulated fixture
- with screwed insulated head
- hole Ø 7.5 mm
- for fixture in panels up to 3 mm thick

Order No. IBU 401 Ni / ..(colour)

- contact parts **nickel-plated**
- insulation PA 6 (Polyamid)
- **colours** see table



Allgemeine Angaben		General information	
Best.-Nr. ¹⁾	IBU 401 Ni / ..(Farbe) Kontaktteile vernickelt	Order No. ¹⁾	IBU 401 Ni / ..(colour) contact parts nickel-plated
Farben	schwarz, rot, blau, gelb, grün, grau, weiß	colours	black, red, blue, yellow, green, grey, white
Technische Daten		Technical data	
Anschluss	Lötanschluss, Lötöse oder Kabelschuh	terminal	solder terminal, solder lug or cable lug
Durchgangswiderstand	10 mΩ	transition resistance	10 mΩ
Bemessungsspannung ²⁾	30 V _{AC} / 60 V _{DC}	rated voltage ²⁾	30 V _{AC} / 60 V _{DC}
Bemessungsstrom ²⁾	32 A	rated current ²⁾	32 A
Betriebstemperatur	von -25 °C bis +80 °C	operating temperature	from -25 °C to +80 °C
Anzugsdrehmoment der Befestigungsmutter	60 Ncm	max. torque fastening nut	60 Ncm

¹⁾ andere Kontaktflächen, Farben und Ausführungen auf Anfrage
²⁾ bei normalen Umgebungstemperaturen

¹⁾ other contact platings, colours and designs on request
²⁾ at normal ambient temperatures

Einbaubuchse

- für isolierten Einbau
- Isolierkopf aufgeschraubt
- Montagebohrung Ø 7,5 mm
- Flachsteckzunge einmalig bis 90° abbiegbar
- zum Einbauen in Frontplatten bis 5 mm Dicke

Best.-Nr. IBU 5568 Ni / ..(Farbe)

- Kontaktteile **vernickelt**
- Isolierteile PA 6 (Polyamid)
- Flachsteckzunge 4,8 mm x 0,8 mm
- **Farben** siehe Tabelle

Best.-Nr. IBU 5568 Au / ..(Farbe)

- wie oben, jedoch
- Kontaktteile **vergoldet**
- **Farben** siehe Tabelle

Socket

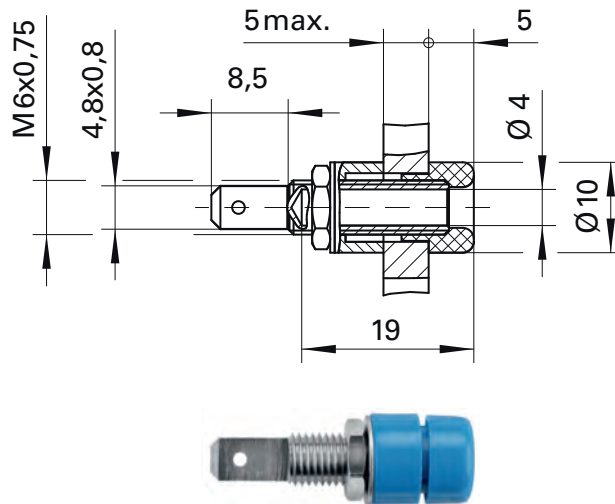
- for insulated fixture
- with screwed insulated head
- hole Ø 7.5 mm
- tab can be bent up to 90° once
- for fixture in panels up to 5 mm thick

Order No. IBU 5568 Ni / ..(colour)

- contact parts **nickel-plated**
- insulation PA 6 (Polyamid)
- tab 4.8 mm x 0.8 mm
- **colours** see table

Order No. IBU 5568 Au / ..(colour)

- as above
- contact parts **gold-plated**
- **colours** see table



Allgemeine Angaben		General information	
Best.-Nr. ¹⁾	IBU 5568 Ni / ..(Farbe) Kontaktteile vernickelt	Order No. ¹⁾	IBU 5568 Ni / ..(colour) contact parts nickel-plated
	IBU 5568 Au / ..(Farbe) Kontaktteile vergoldet		IBU 5568 Au / ..(colour) contact parts gold-plated
Farben	schwarz, rot, blau, gelb, grün, grau, weiß	colours	black, red, blue, yellow, green, grey, white
Technische Daten		Technical data	
Anschluss	Kabelschuh, FSH 4,8 x 0,8 mm	terminal	cable lug, FR 4.8 x 0.8 mm
Durchgangswiderstand ⁴⁾	5 mΩ / 3 mΩ	transition resistance ⁴⁾	5 mΩ / 3 mΩ
Bemessungsspannung ²⁾	30 V _{AC} / 60 V _{DC}	rated voltage ²⁾	30 V _{AC} / 60 V _{DC}
Bemessungsstrom ²⁾	32 A	rated current ²⁾	32 A
Betriebstemperatur	von -25 °C bis +80 °C	operating temperature	from -25 °C to +80 °C
Anzugsdrehmoment der Befestigungsmutter	60 Ncm	max. torque fastening nut	60 Ncm

¹⁾ andere Kontaktflächen, Farben und Ausführungen auf Anfrage

²⁾ bei normalen Umgebungstemperaturen

⁴⁾ abhängig von der Kontaktfläche

¹⁾ other contact platings, colours and designs on request

²⁾ at normal ambient temperatures

⁴⁾ depending on contact plating

Einbaubuchse

- Isolierkopf aufgeschraubt
- Montagebohrung Ø 6,1 mm
- zum Einbauen in Frontplatte von 1,5 mm bis 8 mm Dicke

Best.-Nr. **BU 403 Ni** / ..(Farbe)

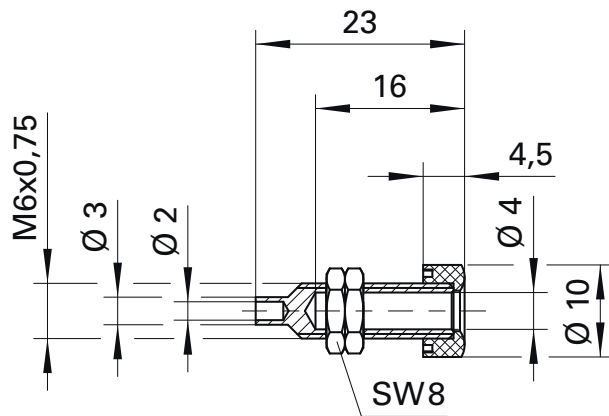
- Kontaktteile **vernickelt**
- Isolierteile PA 6.6 (Polyamid)
- **Farben** siehe Tabelle

Socket

- with screwed insulated head
- hole Ø 6.1 mm
- for fixture in panels from 1.5 mm up to 8 mm thick

Order No. **BU 403 Ni** / ..(colour)

- contact parts **nickel-plated**
- insulation PA 6.6 (Polyamid)
- **colours** see table



Allgemeine Angaben		General information	
Best.-Nr. ¹⁾	BU 403 Ni / ..(Farbe) Kontaktteile vernickelt	Order No. ¹⁾	BU 403 Ni / ..(colour) contact parts nickel-plated
Farben	schwarz, rot, blau, gelb, grün, weiß	colours	black, red, blue, yellow, green, white
Technische Daten		Technical data	
Anschluss	Lötanschluss, Lötöse oder Kabelschuh	terminal	solder terminal, solder lug or cable lug
Durchgangswiderstand	10 mΩ	transition resistance	10 mΩ
Bemessungsspannung ²⁾	30 V _{AC} / 60 V _{DC}	rated voltage ²⁾	30 V _{AC} / 60 V _{DC}
Bemessungsstrom ²⁾	32 A	rated current ²⁾	32 A
Betriebstemperatur	von -25 °C bis +90 °C	operating temperature	from -25 °C to +90 °C
Anzugsdrehmoment der Befestigungsmutter	60 Ncm	max. torque fastening nut	60 Ncm

¹⁾ andere Kontaktoberflächen, Farben und Ausführungen auf Anfrage
²⁾ bei normalen Umgebungstemperaturen

¹⁾ other contact platings, colours and designs on request
²⁾ at normal ambient temperatures

Einbaubuchse

- Vollmetall-Ausführung
- Montagebohrung Ø 6,1 mm
- zum Einbauen in Frontplatten von 1,5 mm bis 11 mm Dicke

Best.-Nr. BU 404 Ni

- Kontaktteile **vernickelt**

Best.-Nr. BU 404 Au

- wie oben, jedoch
- Kontaktteile **vergoldet**

Socket

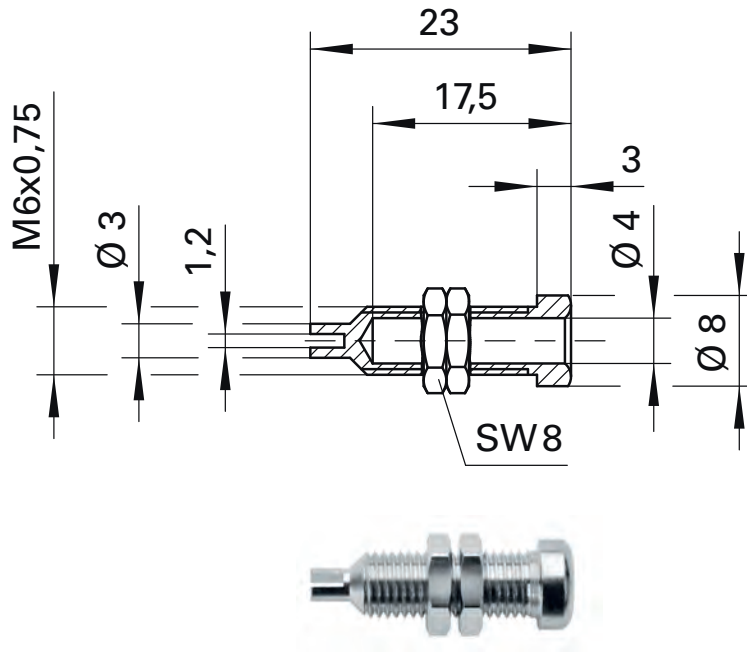
- not insulated
- hole Ø 6.1 mm
- for fixture in panels from 1.5 mm up to 11 mm thick

Order No. BU 404 Ni

- contact parts **nickel-plated**

Order No. BU 404 Au

- as above
- contact parts **gold-plated**



Allgemeine Angaben	
Best.-Nr. ¹⁾	BU 404 Ni Kontaktteile vernickelt
	BU 404 Au Kontaktteile vergoldet
Technische Daten	
Anschluss	Lötanschluss, Lötöse oder Kabelschuh
Durchgangswiderstand	10 mΩ / 4 mΩ
Bemessungsspannung ²⁾	30 V _{AC} / 60 V _{DC}
Bemessungsstrom ²⁾	16 A
Betriebstemperatur	von -40 °C bis +110 °C

General information	
Order No. ¹⁾	BU 404 Ni contact parts nickel-plated
	BU 404 Au contact parts gold-plated
Technical data	
terminal	solder terminal, solder lug or cable lug
transition resistance	10 mΩ / 4 mΩ
rated voltage ²⁾	30 V _{AC} / 60 V _{DC}
rated current ²⁾	16 A
operating temperature	from -40 °C to +110 °C

¹⁾ andere Kontaktflächen auf Anfrage
²⁾ bei normalen Umgebungstemperaturen

¹⁾ other contact platings on request
²⁾ at normal ambient temperatures

Einbaubuchse

- Vollmetall-Ausführung
- Montagebohrung Ø 6,1 mm
- zum Einbauen in Frontplatten von 1,5 mm bis 8 mm Dicke

Best.-Nr. BU 405 Ni

- Kontaktteile **vernickelt**

Best.-Nr. BU 405 Au

- wie oben, jedoch
- Kontaktteile **vergoldet**

Socket

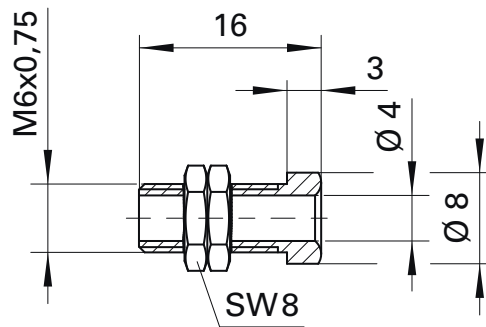
- not insulated
- hole Ø 6.1 mm
- for fixture in panels from 1.5 mm up to 8 mm thick

Order No. BU 405 Ni

- contact parts **nickel-plated**

Order No. BU 405 Au

- as above
- contact parts **gold-plated**



Allgemeine Angaben		General information	
Best.-Nr. ¹⁾	BU 405 Ni Kontaktteile vernickelt	Order No. ¹⁾	BU 405 Ni contact parts nickel-plated
	BU 405 Au Kontaktteile vergoldet		BU 405 Au contact parts gold-plated
Technische Daten		Technical data	
Anschluss	Lötöse oder Kabelschuh	terminal	solder lug or cable lug
Durchgangswiderstand	10 mΩ / 3 mΩ	transition resistance	10 mΩ / 3 mΩ
Bemessungsspannung ²⁾	30 V _{AC} / 60 V _{DC}	rated voltage ²⁾	30 V _{AC} / 60 V _{DC}
Bemessungsstrom ²⁾	32 A	rated current ²⁾	32 A
Betriebstemperatur	von -40 °C bis +110 °C	operating temperature	from -40 °C to +110 °C
Anzugsdrehmoment der Befestigungsmutter	150 Ncm	max. torque fastening nut	150 Ncm

¹⁾ andere Kontaktflächen auf Anfrage
²⁾ bei normalen Umgebungstemperaturen

¹⁾ other contact platings on request
²⁾ at normal ambient temperatures

Einbaubuchse

- not insulated
- accessory to products BU 405 Ni, SDK 503, SDK 504, SDK 800, SDK 801, SDK 5230
- 2x tab: 6.3 mm x 0.8 mm

Best.-Nr. BU 4275 Ni /-1

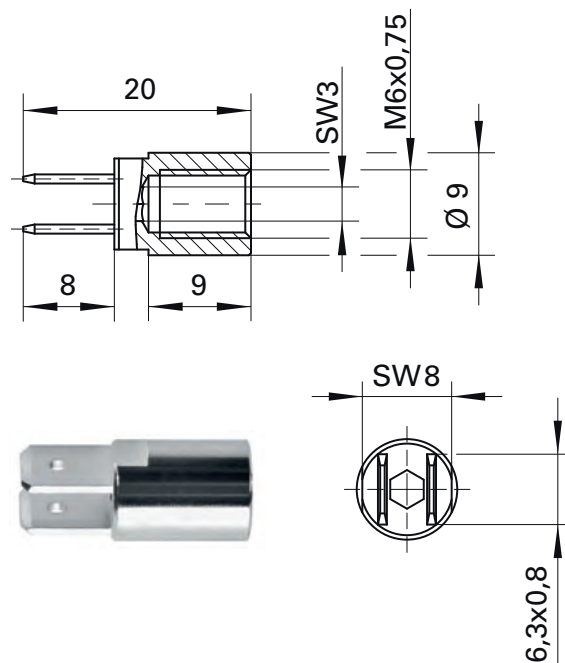
- Kontaktteile **vernickelt**

Socket

- not insulated
- hole Ø 6.1 mm
- for fixture in panels from 1.5 mm up to 8 mm thick

Order No. BU 4275 Ni /-1

- contact parts **nickel-plated**



Allgemeine Angaben		General information	
Best.-Nr. ¹⁾	BU 4275 Ni /-1 Kontaktteile vernickelt	Order No. ¹⁾	BU 4275 Ni /-1 contact parts nickel-plated
Technische Daten		Technical data	
Anschluss	2x FSH 6,3 mm x 0,8 mm	terminal	2x FR 6.3 mm x 0.8 mm
Durchgangswiderstand	10 mΩ	transition resistance	10 mΩ
Bemessungsspannung ²⁾	30 V _{AC} / 60 V _{DC}	rated voltage ²⁾	30 V _{AC} / 60 V _{DC}
Bemessungsstrom ²⁾	32 A	rated current ²⁾	32 A
Betriebstemperatur	von -40 °C bis +110 °C	operating temperature	from -40 °C to +110 °C

¹⁾ andere Kontaktoberflächen auf Anfrage
²⁾ bei normalen Umgebungstemperaturen

¹⁾ other contact platings on request
²⁾ at normal ambient temperatures

Einbaubuchse

- Vollmetall-Ausführung
- mit 2-kant-Ansatz SW 5
- Gewinde M6 x 0,75, Länge 20
- Montagebohrung Ø 6,1 mm mit SW 5,1 mm
- zum Einbauen in Frontplatten von 1,5 mm bis 8 mm Dicke

Best.-Nr. BU 8720 Ni

- Kontaktteile **vernickelt**

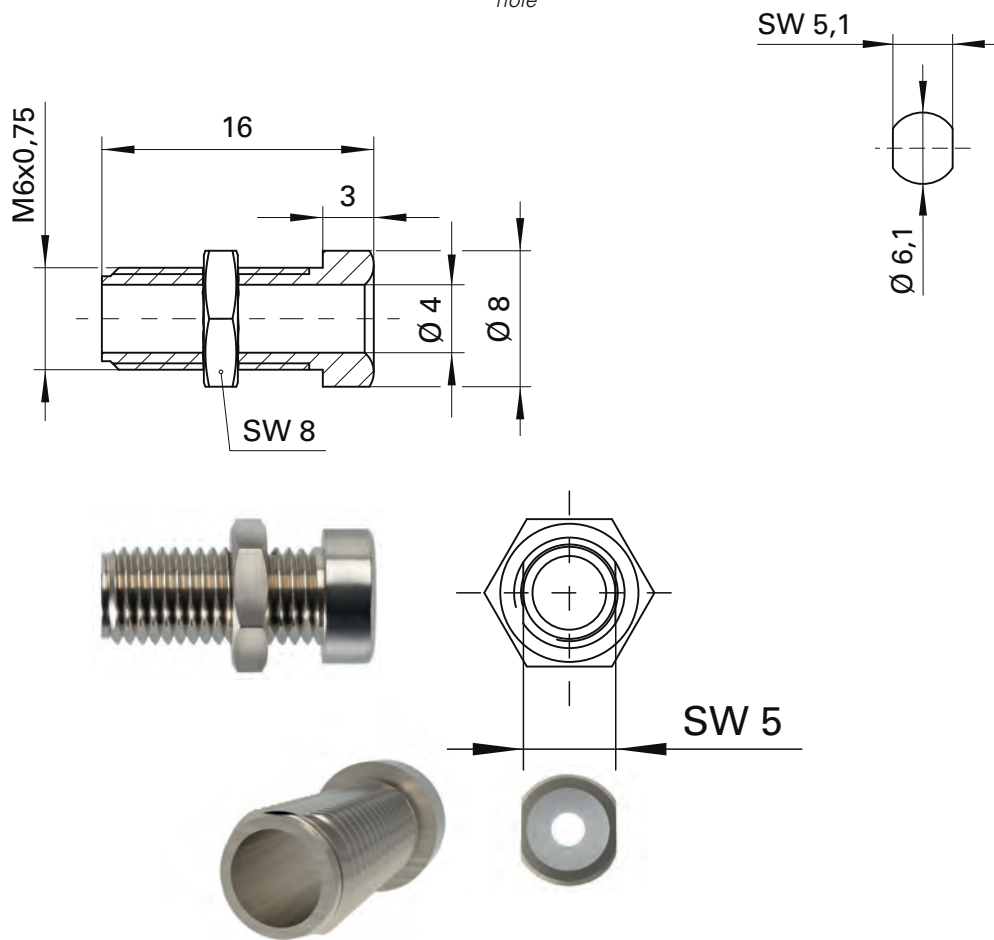
Socket

- not insulated
- 2-sided fastener, width across flats SW 5
- thread M6 x 0.75, length 20
- hole Ø 6.1 mm with width across flats SW 5,1
- for fixture in panels from 1.5 mm up to 8 mm thick

Order No. BU 8720 Ni

- contact parts **nickel-plated**

- Montagebohrung hole



Allgemeine Angaben		General information	
Best.-Nr. ¹⁾	BU 8720 Ni Kontaktteile vernickelt	Order No. ¹⁾	BU 8720 Ni contact parts nickel-plated
Technische Daten		Technical data	
Anschluss	Lötöse oder Kabelschuh	terminal	solder lug or cable lug
Durchgangswiderstand	10 mΩ	transition resistance	10 mΩ
Bemessungsspannung ²⁾	30 V _{AC} / 60 V _{DC}	rated voltage ²⁾	30 V _{AC} / 60 V _{DC}
Bemessungsstrom ²⁾	32 A	rated current ²⁾	32 A
Betriebstemperatur	von -40 °C bis +110 °C	operating temperature	from -40 °C to +110 °C

¹⁾ andere Kontaktoberflächen auf Anfrage
²⁾ bei normalen Umgebungstemperaturen

¹⁾ other contact platings on request
²⁾ at normal ambient temperatures

Einbaubuchse

- zur Montageerleichterung befindet sich in der Buchse ein Innensechskant SW3. Mit Hilfe eines Sechskantschlüssels kann die Buchse festgezogen werden
- Sicherheits-Federkorbstecker mit starrer Hülse können aufgesteckt werden
- den Warnhinweis WH 002 finden Sie unter www.schuetzinger.de

Best.-Nr. BU 2240 S Ni / ..(Farbe)

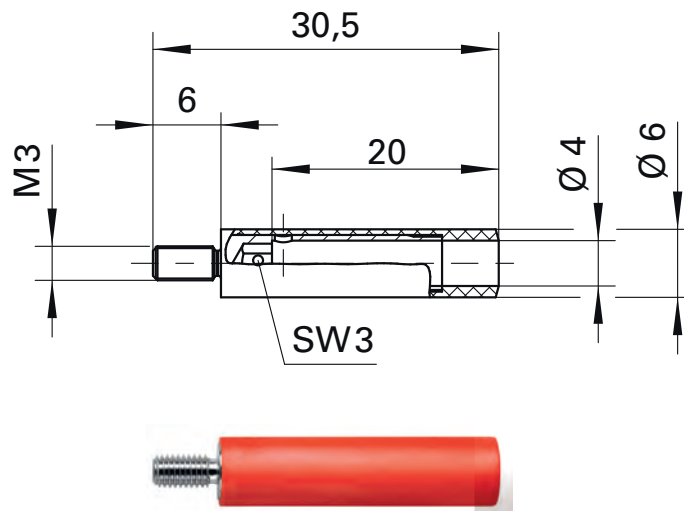
- Kontaktteile **vernickelt**
- Griffhülsen PA 6.6 (Polyamid)
- **Farben** siehe Tabelle

Socket

- with internal hexagon for 3 mm allen key to assist tightening
- safety lamella-basket plugs with rigid sleeve can be used
- please visit www.schuetzinger.de to find the warning notice WH 002

Order No. BU 2240 S Ni / ..(colour)

- contact parts **nickel-plated**
- sleeves PA 6.6 (Polyamid)
- **colours** see table



Allgemeine Angaben		General information	
Best.-Nr. ¹⁾	BU 2240 S Ni / ..(Farbe) Kontaktteile vernickelt	Order No. ¹⁾	BU 2240 S Ni / ..(colour) contact parts nickel-plated
Farben	schwarz, rot, blau, gelb, grün, grau, weiß	colours	black, red, blue, yellow, green, grey, white
Technische Daten		Technical data	
Anschluss	M3x6	terminal	M3x6
Durchgangswiderstand	10 mΩ	transition resistance	10 mΩ
Bemessungsspannung ²⁾	1000 V CAT II	rated voltage ²⁾	1000 V CAT II
Bemessungsstrom ²⁾	32 A	rated current ²⁾	32 A
Betriebstemperatur	von -25 °C bis +80 °C	operating temperature	from -25 °C to +80 °C
Anzugsdrehmoment der Befestigungsmutter	80 Ncm	max. torque fastening nut	80 Ncm

¹⁾ andere Kontaktflächen, Farben und Ausführungen auf Anfrage
²⁾ bei normalen Umgebungstemperaturen

¹⁾ other contact platings, colours and designs on request
²⁾ at normal ambient temperatures



Nichts Passendes gefunden?

**Mit unseren individuellen Lösungen
werden wir für Sie zur verlängerten Werkbank.
Fragen Sie uns gerne!**



Couldn't find anything suitable?

***With our individual solutions,
we become an extended workbench for you.
Please, just ask us!***



Einbaubuchse

- zur Montageerleichterung befindet sich in der Buchse ein Innensechskant SW3. Mit Hilfe eines Sechskantschlüssels kann die Buchse festgezogen werden
- Sicherheits-Federkorbstecker mit starrer Hülse können aufgesteckt werden
- den Warnhinweis WH 002 finden Sie unter www.schuetzinger.de

Best.-Nr. BU 2242 S Ni / ..(Farbe)

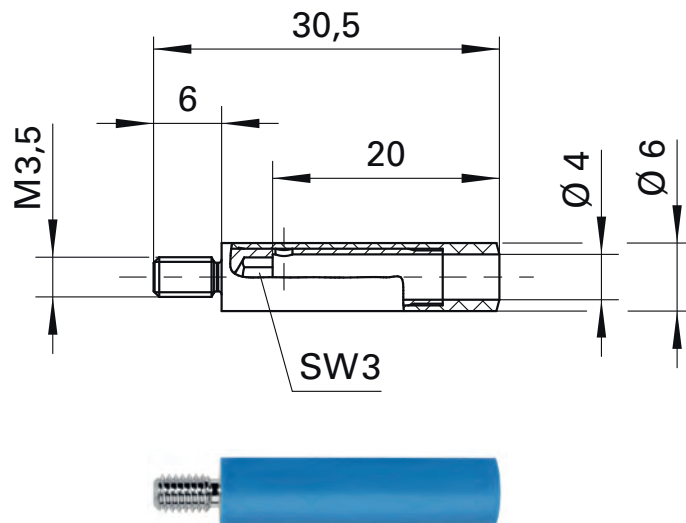
- Kontaktteile **vernickelt**
- Griffhülsen PA 6.6 (Polyamid)
- **Farben** siehe Tabelle

Socket

- with internal hexagon for 3 mm allen key to assist tightening
- safety lamella-basket plugs with rigid sleeve can be used
- please visit www.schuetzinger.de to find the warning notice WH 002

Order No. BU 2242 S Ni / ..(colour)

- contact parts **nickel-plated**
- sleeves PA 6.6 (Polyamid)
- **colours** see table



Allgemeine Angaben		General information	
Best.-Nr. ¹⁾	BU 2242 S Ni / ..(Farbe) Kontaktteile vernickelt	Order No. ¹⁾	BU 2242 S Ni / ..(colour) contact parts nickel-plated
Farben	schwarz, rot, blau, gelb, grün, weiß	colours	black, red, blue, yellow, green, white
Technische Daten		Technical data	
Anschluss	M3,5x6	terminal	M3.5x6
Durchgangswiderstand	10 mΩ	transition resistance	10 mΩ
Bemessungsspannung ²⁾	1000 V CAT II	rated voltage ²⁾	1000 V CAT II
Bemessungsstrom ²⁾	32 A	rated current ²⁾	32 A
Betriebstemperatur	von -25 °C bis +80 °C	operating temperature	from -25 °C to +80 °C
Anzugsdrehmoment der Befestigungsmutter	85 Ncm	max. torque fastening nut	85 Ncm

¹⁾ andere Kontaktflächen, Farben und Ausführungen auf Anfrage

²⁾ bei normalen Umgebungstemperaturen

¹⁾ other contact platings, colours and designs on request

²⁾ at normal ambient temperatures

Einbaubuchse

- zur Montageerleichterung befindet sich in der Buchse ein Innensechskant SW3. Mit Hilfe eines Sechskantschlüssels kann die Buchse festgezogen werden
- Sicherheits-Federkorbstecker mit starrer Hülse können aufgesteckt werden
- den Warnhinweis WH 002 finden Sie unter www.schuetzinger.de

Best.-Nr. BU 2244 S Ni / ..(Farbe)

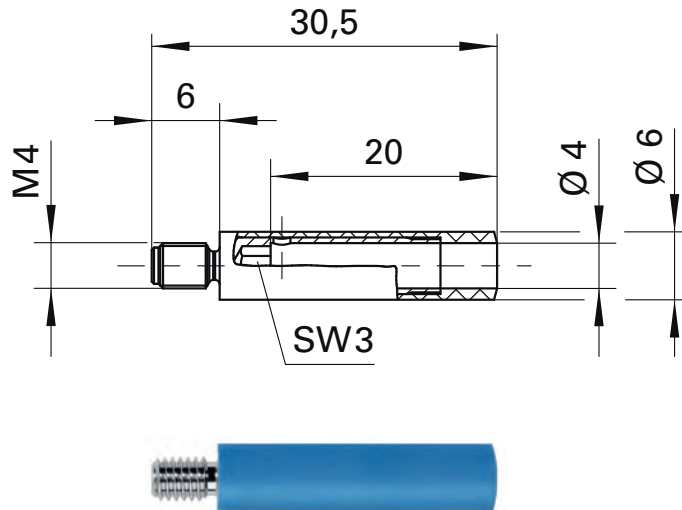
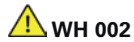
- Kontaktteile **vernickelt**
- Griffhülsen PA 6.6 (Polyamid)
- **Farben** siehe Tabelle

Socket

- with internal hexagon for 3 mm allen key to assist tightening
- safety lamella-basket plugs with rigid sleeve can be used
- please visit www.schuetzinger.de to find the warning notice WH 002

Order No. BU 2244 S Ni / ..(colour)

- contact parts **nickel-plated**
- sleeves PA 6.6 (Polyamid)
- **colours** see table



Allgemeine Angaben		General information	
Best.-Nr. ¹⁾	BU 2244 S Ni / ..(Farbe) Kontaktteile vernickelt	Order No. ¹⁾	BU 2244 S Ni / ..(colour) contact parts nickel-plated
Farben	schwarz, rot, blau, grün, weiß	colours	black, red, blue, green, white
Technische Daten		Technical data	
Anschluss	M4x6	terminal	M4x6
Durchgangswiderstand	10 mΩ	transition resistance	10 mΩ
Bemessungsspannung ²⁾	1000 V CAT II	rated voltage ²⁾	1000 V CAT II
Bemessungsstrom ²⁾	32 A	rated current ²⁾	32 A
Betriebstemperatur	von -25 °C bis +80 °C	operating temperature	from -25 °C to +80 °C
Anzugsdrehmoment der Befestigungsmutter	100 Ncm	max. torque fastening nut	100 Ncm

¹⁾ andere Kontaktflächen, Farben und Ausführungen auf Anfrage
²⁾ bei normalen Umgebungstemperaturen

¹⁾ other contact platings, colours and designs on request
²⁾ at normal ambient temperatures

Laborbuchse

- mit Ringöse zur festen Kontaktierung von Schraubklemmen M8
- Anschlussöse einmalig bis 90° abbiegbar

Best.-Nr. LB 4-RKS Ni / 8.4 / ..(Farbe)

- Kontaktteile **vernickelt**
- Isolierteile PA 6.6 (Polyamid)
- **Farben** siehe Tabelle

Best.-Nr. LB 4-RKS Sn / 8.4 / ..(Farbe)

- wie oben, jedoch
- Kontaktteile **verzinkt**
- **Farben** siehe Tabelle

Laboratory socket

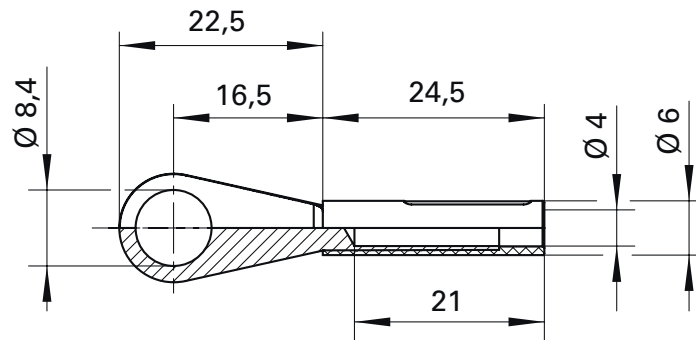
- with ring lug for permanent connection of screw-type terminal M8
- ring lug can be bent up to 90° once

Order No. LB 4-RKS Ni / 8.4 / ..(colour)

- contact parts **nickel-plated**
- insulation PA 6.6 (Polyamid)
- **colours** see table

Order No. LB 4-RKS Sn / 8.4 / ..(colour)

- as above
- contact parts **tin-plated**
- **colours** see table



Allgemeine Angaben		General information	
Best.-Nr. ¹⁾	LB 4-RKS Ni / 8.4 / ..(Farbe) Kontaktteile vernickelt	Order No. ¹⁾	LB 4-RKS Ni / 8.4 / ..(colour) contact parts nickel-plated
	LB 4-RKS Sn / 8.4 / ..(Farbe) Kontaktteile verzinkt		LB 4-RKS Sn / 8.4 / ..(colour) contact parts tin-plated
Farben	schwarz, rot, blau, gelb, grün, grau, braun, weiß, violett	colours	black, red, blue, yellow, green, grey, brown, white, purple
Technische Daten		Technical data	
Anschluss	Ringöse	terminal	ring lug
Durchgangswiderstand	3 mΩ	transition resistance	3 mΩ
Bemessungsspannung ²⁾	30 V _{AC} / 60 V _{DC}	rated voltage ²⁾	30 V _{AC} / 60 V _{DC}
Bemessungsstrom ²⁾	32 A	rated current ²⁾	32 A
Betriebstemperatur	von -40 °C bis +80 °C	operating temperature	from -40 °C to +80 °C

¹⁾ andere Kontaktoberflächen, Farben und Anschlüsse auf Anfrage
²⁾ bei normalen Umgebungstemperaturen

¹⁾ other contact platings, colours and terminals on request
²⁾ at normal ambient temperatures

Einpressbuchse

- zum Einpressen in Frontplatten bis 6 mm Dicke
- Montagebohrung \varnothing 6,8
- Montage mittels Einpressdorn WKZ EPB4, siehe Kapitel Zubehör
- Flachsteckzunge 4,8 mm x 0,8 mm
- die Montageanleitung MA 003 finden Sie unter www.schuetzinger.de

Best.-Nr. EPB 6792 Ni / FST 4.8x0.8 / ..(Farbe)

- Kontaktteile **vernickelt**
- Isolierteile PA 6.6 (Polyamid) UL94 - V2
- Flachsteckzunge 4,8 mm x 0,8 mm
- **Farben** siehe Tabelle

Press-in socket

- for pressing into panels up to 6 mm thick
- hole \varnothing 6.8
- fixture using press-in tool WKZ EPB4, see chapter accessories
- tab 4.8 mm x 0.8 mm
- please visit www.schuetzinger.de to find the assembly instruction MA 003

Order No. EPB 6792 Ni / FST 4.8x0.8 / ..

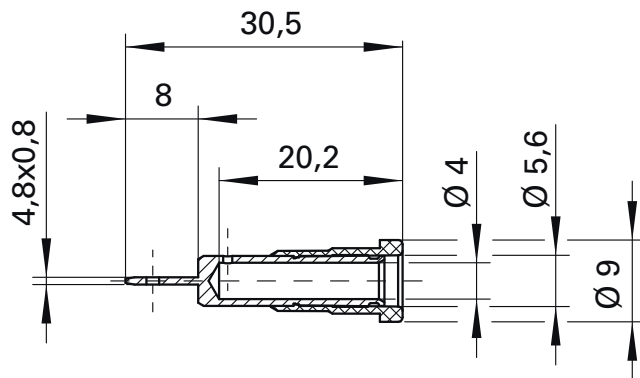
- contact parts **nickel-plated**
- insulation PA 6.6 (Polyamid) UL94 - V2
- tab 4.8 mm x 0.8 mm
- **colours** see table



MA 003



MA 003



Allgemeine Angaben		General information	
Best.-Nr. ¹⁾	EPB 6792 Ni / FST 4.8x0.8 / ..(Farbe) Kontaktteile vernickelt	Order No. ¹⁾	EPB 6792 Ni / FST 4.8x0.8 / ..(colour) contact parts nickel-plated
Farben	schwarz, rot, blau, gelb, grün, grau, braun, weiß, violett	colours	black, red, blue, yellow, green, grey, brown, white, purple
Technische Daten		Technical data	
Anschluss	FSH 4,8 mm x 0,8 mm	terminal	FR 4.8 mm x 0.8 mm
Durchgangswiderstand	4 m Ω	transition resistance	4 m Ω
Bemessungsspannung ²⁾	30 V _{AC} / 60 V _{DC}	rated voltage ²⁾	30 V _{AC} / 60 V _{DC}
Bemessungsstrom ²⁾	24 A	rated current ²⁾	24 A
Betriebstemperatur	von -40 °C bis +100 °C	operating temperature	from -40 °C to +100 °C

¹⁾ andere Kontaktoberflächen, Farben und Ausführungen auf Anfrage

²⁾ bei normalen Umgebungstemperaturen

¹⁾ other contact platings, colours and designs on request

²⁾ at normal ambient temperatures

Kupplung

- mit Lötanschluss bis 2,5 mm² Leitungsquerschnitt
- mit Griffhülse, unmontiert

Best.-Nr. KU 09 L Ni / ..(Farbe)

- Kontaktteile **vernickelt**
- Griffhülsen TPE (Evoprene)
- für Leitungsquerschnitt bis 2,5 mm²
- für Leitungsdurchmesser bis 4 mm
- **Farben** siehe Tabelle

Best.-Nr. KU 09 L Au / ..(Farbe)

- wie oben, jedoch
- Kontaktteile **vergoldet**
- **Farben** siehe Tabelle

Coupler

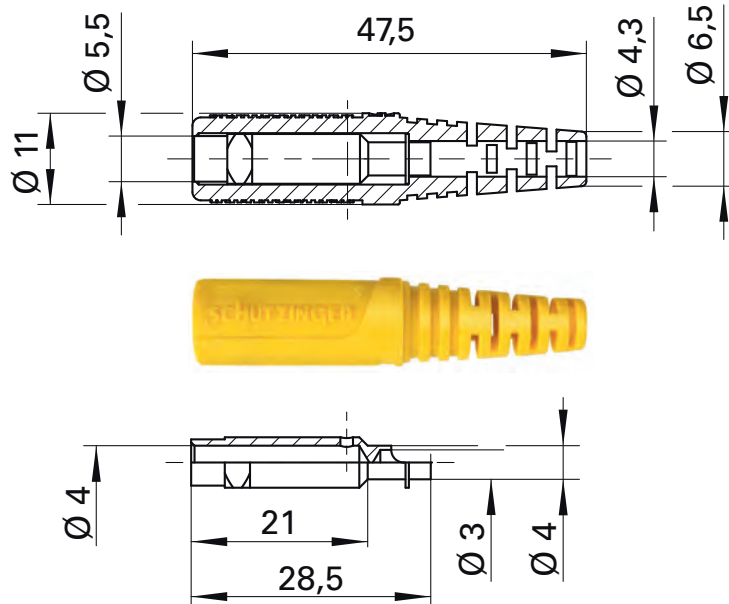
- with solder terminal for cables up to 2.5 mm²
- with sleeve, unassembled

Order No. KU 09 L Ni / ..(colour)

- contact parts **nickel-plated**
- sleeves TPE (Evoprene)
- for wire cross-section up to 2.5 mm²
- for cable diameter up to 4 mm
- **colours** see table

Order No. KU 09 L Au / ..(colour)

- as above
- contact parts **gold-plated**
- **colours** see table



Allgemeine Angaben		General information	
Best.-Nr. ¹⁾	KU 09 L Ni / ..(Farbe) Kontaktteile vernickelt	Order No. ¹⁾	KU 09 L Ni / ..(colour) contact parts nickel-plated
	KU 09 L Au / ..(Farbe) Kontaktteile vergoldet		KU 09 L Au / ..(colour) contact parts gold-plated
Farben	schwarz, rot, blau, gelb, grün, grau, braun, weiß, violett	colours	black, red, blue, yellow, green, grey, brown, white, purple
Technische Daten		Technical data	
Anschluss	löten bis 2,5 mm ²	terminal	solder up to 2.5 mm ²
Griffhülse für Leitung	Ø 4 mm	sleeve for cable	Ø 4 mm
Durchgangswiderstand	3 mΩ / 2 mΩ	transition resistance	3 mΩ / 2 mΩ
Bemessungsspannung ²⁾	30 V _{AC} / 60 V _{DC}	rated voltage ²⁾	30 V _{AC} / 60 V _{DC}
Bemessungsstrom ²⁾	32 A	rated current ²⁾	32 A
Betriebstemperatur	von -30 °C bis +110 °C	operating temperature	from -30 °C to +110 °C

¹⁾ andere Kontaktflächen, Farben, Ausführungen und Griffhülsen für andere Leitungsdurchmesser auf Anfrage
²⁾ bei normalen Umgebungstemperaturen

¹⁾ other contact platings, colours, designs and sleeves for other cable diameter on request
²⁾ at normal ambient temperatures

Kupplung

- mit Lötanschluss bis 0,5 mm² Leitungsquerschnitt
- mit Griffhülse, unmontiert

Best.-Nr. KU 92 L Ni / ..(Farbe)

- Kontaktteile **vernickelt**
- Griffhülsen TPE (Evoprene)
- für Leitungsquerschnitt bis 0,5 mm²
- für Leitungsdurchmesser bis 2 mm
- **Farben** siehe Tabelle

Best.-Nr. KU 92 L Au / ..(Farbe)

- wie oben, jedoch
- Kontaktteile **vergoldet**
- **Farben** siehe Tabelle

Coupler

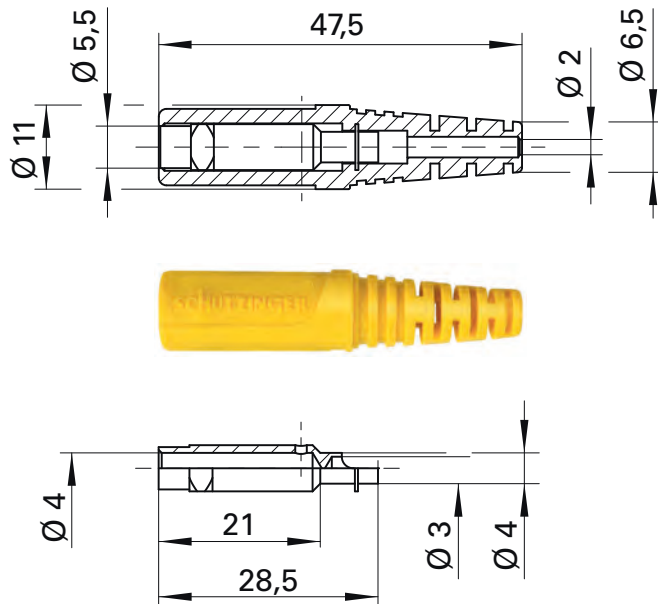
- with solder terminal for cables up to 0.5 mm²
- with sleeve, unassembled

Order No. KU 92 L Ni / ..(colour)

- contact parts **nickel-plated**
- sleeves TPE (Evoprene)
- for wire cross-section up to 0.5 mm²
- for cable diameter up to 2 mm
- **colours** see table

Order No. KU 92 L Au / ..(colour)

- as above
- contact parts **gold-plated**
- **colours** see table



Allgemeine Angaben	
Best.-Nr. ¹⁾	KU 92 L Ni / ..(Farbe) Kontaktteile vernickelt
	KU 92 L Au / ..(Farbe) Kontaktteile vergoldet
Farben	schwarz, rot, blau, gelb, grün, grau, braun, weiß, violett
Technische Daten	
Anschluss	löten bis 0,5 mm ²
Griffhülse für Leitung	Ø 2 mm
Durchgangswiderstand	3 mΩ / 2 mΩ
Bemessungsspannung ²⁾	30 V _{AC} / 60 V _{DC}
Bemessungsstrom ²⁾	10 A
Betriebstemperatur	von -30 °C bis +110 °C

General information	
Order No. ¹⁾	KU 92 L Ni / ..(colour) contact parts nickel-plated
	KU 92 L Au / ..(colour) contact parts gold-plated
colours	black, red, blue, yellow, green, grey, brown, white, purple
Technical data	
terminal	solder up to 2.5 mm ²
sleeve for cable	Ø 2 mm
transition resistance	3 mΩ / 2 mΩ
rated voltage ²⁾	30 V _{AC} / 60 V _{DC}
rated current ²⁾	10 A
operating temperature	from -30 °C to +110 °C

¹⁾ andere Kontaktflächen, Farben und Griffhülsen für andere Leitungsdurchmesser auf Anfrage
²⁾ bei normalen Umgebungstemperaturen

¹⁾ other contact platings, colours and sleeves for other cable diameter on request
²⁾ at normal ambient temperatures

Kupplung

- beidseitiger Steckanschluss
- in Isolierhülse

Best.-Nr. **KU 320** / ..(Farbe)

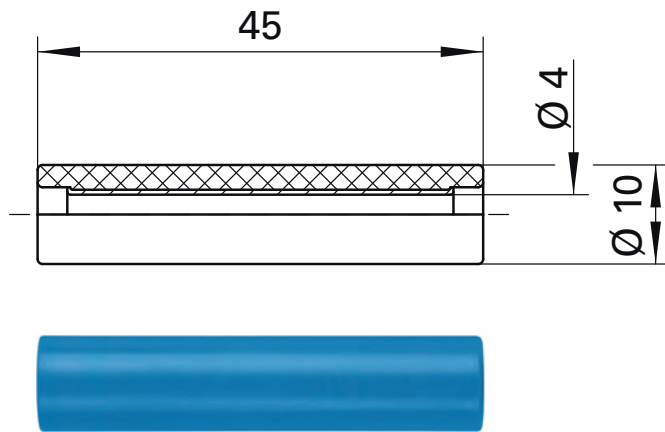
- Kontakteile **Messing blank**
- Isolierteile Polystyrol
- **Farben** siehe Tabelle

Coupler

- socket terminal on both sides
- with insulation

Order No. **KU 320** / ..(colour)

- contact parts **brass**
- insulation Polystyrol
- **colours** see table



Allgemeine Angaben		General information	
Best.-Nr. ¹⁾	KU 320 / ..(Farbe) Kontakteile Messing blank	Order No. ¹⁾	KU 320 / ..(colour) contact parts brass
Farben	schwarz, rot, blau, gelb, grün	colours	black, red, blue, yellow, green
Technische Daten		Technical data	
Anschluss	2 x Steckbuchse	terminal	2 x inline socket
Durchgangswiderstand	3 mΩ	transition resistance	3 mΩ
Bemessungsspannung ²⁾	30 V _{AC} / 60 V _{DC}	rated voltage ²⁾	30 V _{AC} / 60 V _{DC}
Bemessungsstrom ²⁾	16 A	rated current ²⁾	16 A
Betriebstemperatur	von -10 °C bis +70 °C	operating temperature	from -10 °C to +70 °C

¹⁾ andere Kontaktflächen, Farben und Griffhülsen für andere Leitungsdurchmesser auf Anfrage
²⁾ bei normalen Umgebungstemperaturen

¹⁾ other contact platings, colours and sleeves for other cable diameter on request
²⁾ at normal ambient temperatures



Nichts Passendes gefunden?

**Mit unseren individuellen Lösungen
werden wir für Sie zur verlängerten Werkbank.**

Fragen Sie uns gerne!



Couldn't find anything suitable?

***With our individual solutions,
we become an extended workbench for you.***

Please, just ask us!



Adapter

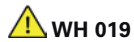
- zum Adaptieren von Ø 4 mm-System auf Ø 2 mm-System
- den Warnhinweis WH 019 finden Sie unter www.schuetzinger.de

Best.-Nr. A 40 - 20 Ni / ..(Farbe)

- Kontaktteile **vernickelt**
- Isolierteile PA 6.6 (Polyamid)

Best.-Nr. A 40 - 20 Au / ..(Farbe)

- wie oben, jedoch
- Kontaktteile **vergoldet**



Adapters

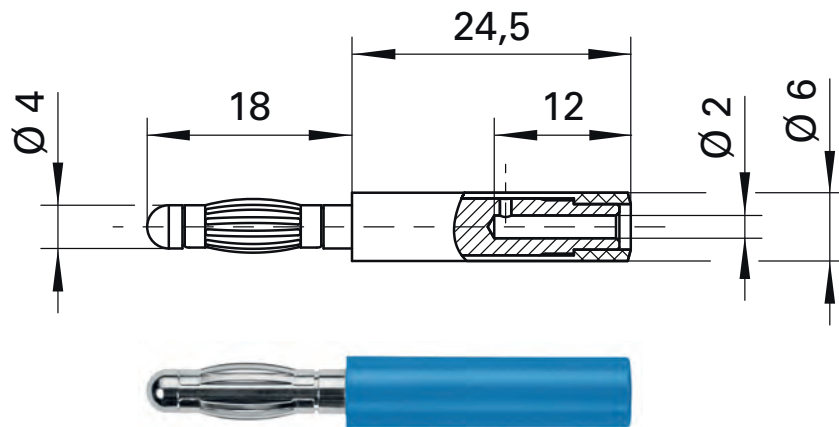
- for adaption of Ø 4 mm system to Ø 2 mm system
- please visit www.schuetzinger.de to find the warning notice WH 019

Order No. A 40 - 20 Ni / ..(colour)

- contact parts **nickel-plated**
- insulation PA 6.6 (Polyamid)

Order No. A 40 - 20 Au / ..(colour)

- as above
- contact parts **gold-plated**



Allgemeine Angaben			General information		
Best.-Nr. ¹⁾	A 40 - 20 Ni / ..(Farbe) Kontaktteile vernickelt	A 40 - 20 Au / ..(Farbe) Kontaktteile vergoldet	Order No. ¹⁾	A 40 - 20 Ni / ..(colour) contact parts nickel-plated	A 40 - 20 Au / ..(colour) contact parts gold-plated
Technische Daten			Technical data		
Anschluss	Steckbuchse		terminal	inline socket	
Durchgangswiderstand ⁴⁾	6 mΩ	3 mΩ	transition resistance ⁴⁾	6 mΩ	3 mΩ
Bemessungsspannung ²⁾	30 V _{AC} / 60 V _{DC}		rated voltage ²⁾	30 V _{AC} / 60 V _{DC}	
Bemessungsstrom ²⁾	10 A		rated current ²⁾	10 A	
Betriebstemperatur	von -25 °C bis +80 °C		operating temperature	from -25 °C to +80 °C	

¹⁾ andere Kontaktflächen, Farben und Ausführungen auf Anfrage

²⁾ bei normalen Umgebungstemperaturen

⁴⁾ abhängig von der Kontaktfläche

¹⁾ other contact platings, colours and designs on request

²⁾ at normal ambient temperatures

⁴⁾ depending on contact plating

Adapter

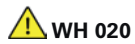
- zum Adaptieren von Ø 4 mm-System auf Ø 4 mm-Sicherheits-System

Best.-Nr. A 40 - 40 S Ni / ..(Farbe)

- Kontaktteile **vernickelt**
- Isolierteile PA 6.6 (Polyamid)
- Farben** siehe Tabelle

Best.-Nr. A 40 - 40 S Au / ..(Farbe)

- wie oben, jedoch
- Kontaktteile **vergoldet**
- Farben** siehe Tabelle



Adapter

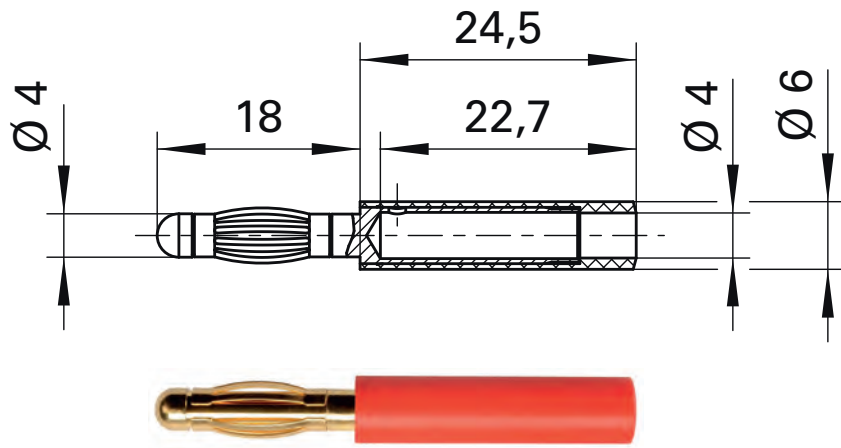
- for adaption from Ø 4 mm system to Ø 4 mm safety system

Order No. A 40 - 40 S Ni / ..(colour)

- contact parts **nickel-plated**
- insulation PA 6.6 (Polyamid)
- colours** see table

Order No. A 40 - 40 S Au / ..(colour)

- as above
- contact parts **gold-plated**
- colours** see table



Allgemeine Angaben		General information	
Best.-Nr. ¹⁾	A 40 - 40 S Ni / ..(Farbe) Kontaktteile vernickelt	Order No. ¹⁾	A 40 - 40 S Ni / ..(colour) contact parts nickel-plated
	A 40 - 40 S Au / ..(Farbe) Kontaktteile vergoldet		A 40 - 40 S Au / ..(colour) contact parts gold-plated
Farben	schwarz, rot, blau, gelb, grün, grau, braun, weiß, violett	colours	black, red, blue, yellow, green, grey, brown, white, purple
Technische Daten		Technical data	
Anschluss	Steckbuchse	terminal	inline socket
Durchgangswiderstand	6 mΩ / 3 mΩ	transition resistance	6 mΩ / 3 mΩ
Bemessungsspannung ²⁾	30 V _{AC} / 60 V _{DC}	rated voltage ²⁾	30 V _{AC} / 60 V _{DC}
Bemessungsstrom ²⁾	32 A	rated current ²⁾	32 A
Betriebstemperatur	von -25 °C bis +80 °C	operating temperature	from -25 °C to +80 °C

¹⁾ andere Kontaktflächen, Farben und Ausführungen auf Anfrage
²⁾ bei normalen Umgebungstemperaturen

¹⁾ other contact platings, colours and designs on request
²⁾ at normal ambient temperatures

Adapter

- zum Adaptieren von Ø 2 mm-System auf Ø 4 mm-Sicherheits-System
- den Warnhinweis WH 019 finden Sie unter www.schuetzinger.de

Best.-Nr. A 20 - 40 S Ni / ..(Farbe)

- Kontaktteile **vernickelt**
- Isolierteile PA 6.6 (Polyamid)
- **Farben** siehe Tabelle

Best.-Nr. A 20 - 40 S Au / ..(Farbe)

- wie oben, jedoch
- Kontaktteile **vergoldet**
- **Farben** siehe Tabelle

Adapter

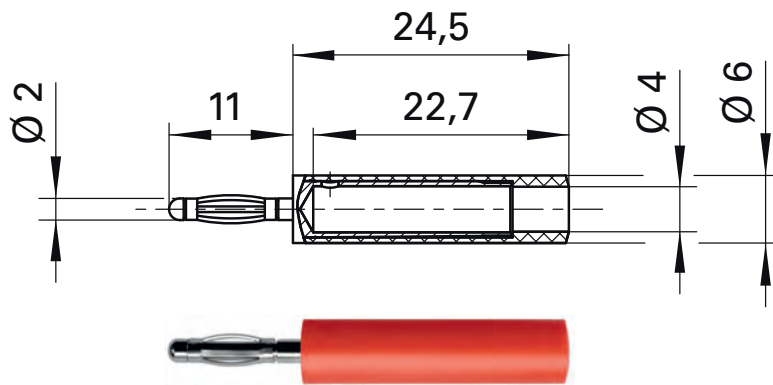
- for adaption Ø 2 mm system to Ø 4 mm safety system
- please visit www.schuetzinger.de to find the warning notice WH 019

Order No. A 20 - 40 S Ni / ..(colour)

- contact parts **nickel-plated**
- insulation PA 6.6 (Polyamid)
- **colours** see table

Order No. A 20 - 40 S Au / ..(colour)

- as above
- contact parts **gold-plated**
- **colours** see table



Allgemeine Angaben			General information		
Best.-Nr. ¹⁾	A 20 - 40 S Ni / ..(Farbe) Kontaktteile vernickelt	A 20 - 40 S Au / ..(Farbe) Kontaktteile vergoldet	Order No. ¹⁾	A 20 - 40 S Ni / ..(colour) contact parts nickel-plated	A 20 - 40 S Au / ..(colour) contact parts gold-plated
Farben	schwarz, rot, blau, gelb, grün, grau, braun, weiß, violett		colours	black, red, blue, yellow, green, grey, brown, white, purple	
Technische Daten			Technical data		
Anschluss	Steckbuchse		terminal	inline socket	
Durchgangswiderstand ⁴⁾	6 mΩ	3 mΩ	transition resistance ⁴⁾	6 mΩ	3 mΩ
Bemessungsspannung ²⁾	30 V _{AC} / 60 V _{DC}		rated voltage ²⁾	30 V _{AC} / 60 V _{DC}	
Bemessungsstrom ²⁾	10 A		rated current ²⁾	10 A	
Betriebstemperatur	von -25 °C bis +80 °C		operating temperature	from -25 °C to +80 °C	

¹⁾ andere Kontaktoberflächen, Farben und Ausführungen auf Anfrage
²⁾ bei normalen Umgebungstemperaturen
⁴⁾ abhängig von der Kontaktoberfläche

¹⁾ other contact platings, colours and designs on request
²⁾ at normal ambient temperatures
⁴⁾ depending on contact plating



Nichts Passendes gefunden?

**Mit unseren individuellen Lösungen
werden wir für Sie zur verlängerten Werkbank.
Fragen Sie uns gerne!**



Couldn't find anything suitable?

***With our individual solutions,
we become an extended workbench for you.
Please, just ask us!***



Kurzschlussstecker

- mit axialer Messbuchse Ø 4 mm
- isoliert in Gehäuse eingespritzt

Best.-Nr. KURZ 8454 / 11-4 IG MB / Ni / SW

- Kontakteile **vernickelt**
- Isolierteile PA 6.6 (Polyamid) UL94 - V0
- **Farben** siehe Tabelle

Best.-Nr. KURZ 8454 / 11-4 IG MB / Au / SW

- wie oben, jedoch
- Kontakteile **vergoldet**
- **Farben** siehe Tabelle

Connecting plug

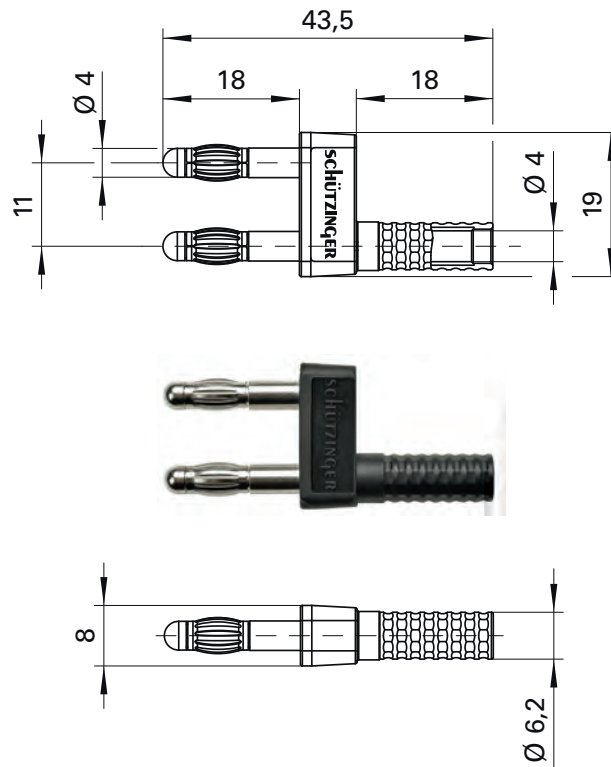
- with rear socket Ø 4 mm
- moulded insulation

Order No. KURZ 8454 / 11-4 IG MB / Ni / SW

- contact parts **nickel-plated**
- insulation PA 6.6 (Polyamid) UL94 - V0
- **colours** see table

Order No. KURZ 8454 / 11-4 IG MB / Au / SW

- as above
- contact parts **gold-plated**
- **colours** see table



Allgemeine Angaben		General information	
Best.-Nr.	KURZ 8454 / 11-4 IG MB / Ni / SW Kontakteile vernickelt	Order No.	KURZ 8454 / 11-4 IG MB / Ni / SW contact parts nickel-plated
	KURZ 8454 / 11-4 IG MB / Au / SW Kontakteile vergoldet		KURZ 8454 / 11-4 IG MB / Au / SW contact parts gold-plated
Farben	schwarz	colours	black
Technische Daten		Technical data	
Anschluss	Messbuchse	terminal	rear socket
Durchgangswiderstand	3 mΩ / 2 mΩ	transition resistance	3 mΩ / 2 mΩ
Bemessungsstrom	32 A	rated current	32 A

Brückenstecker

- zum Verbinden der beiden Pole unserer Brückenbuchsen mit Steckanschluss Ø 4 mm
- für unsere Brückenbuchse **BRBU 7924 L .. / ..(Farbe)**

Best.-Nr. BRST 7922 Ni / ..(Farbe)

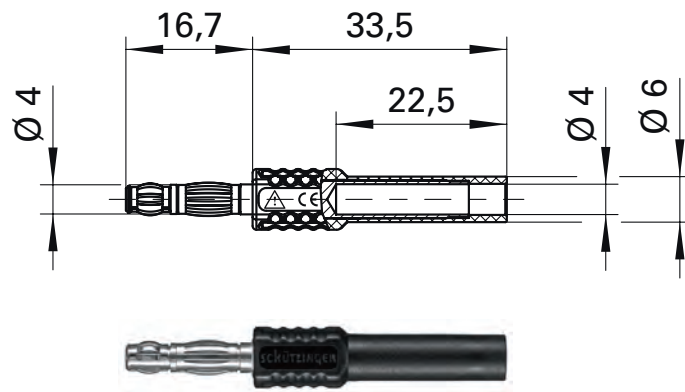
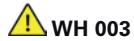
- Kontaktteile **vernickelt**
- Isolierteile PA 6.6 (Polyamid)
- **Farben** siehe Tabelle

Connecting plug

- for connecting both poles of our connecting sockets with a socket Ø 4 mm
- for our connecting socket **BRBU 7924 L .. / ..(colour)**

Order No. BRST 7922 Ni / ..(colour)

- contact parts **nickel-plated**
- insulation PA 6.6 (Polyamid)
- **colours** see table



Allgemeine Angaben		General information	
Best.-Nr. ¹⁾	BRST 7922 Ni / ..(Farbe) Kontaktteile vernickelt	Order No. ¹⁾	BRST 7922 Ni / ..(colour) contact parts nickel-plated
Farben	schwarz, rot	colours	black, red
Technische Daten		Technical data	
Anschluss	Steckbuchse	terminal	inline socket
Durchgangswiderstand	6 mΩ	transition resistance	6 mΩ
Bemessungsspannung ²⁾	30 V _{AC} / 60 V _{DC}	rated voltage ²⁾	30 V _{AC} / 60 V _{DC}
Bemessungsstrom ²⁾	16 A	rated current ²⁾	16 A
Betriebstemperatur	von -25 °C bis +80 °C	operating temperature	from -25 °C to +80 °C

¹⁾ andere Kontaktoberflächen, Farben und Anschlüsse auf Anfrage
²⁾ bei normalen Umgebungstemperaturen

¹⁾ other contact platings, colours and terminals on request
²⁾ at normal ambient temperatures

Kurzschlussstecker

- isoliert in Gehäuse eingespritzt
- mit axialer Messbuchse \varnothing 4 mm

Best.-Nr. **KURZ 10 - 4 IG MB Ni / ..(Farbe)**

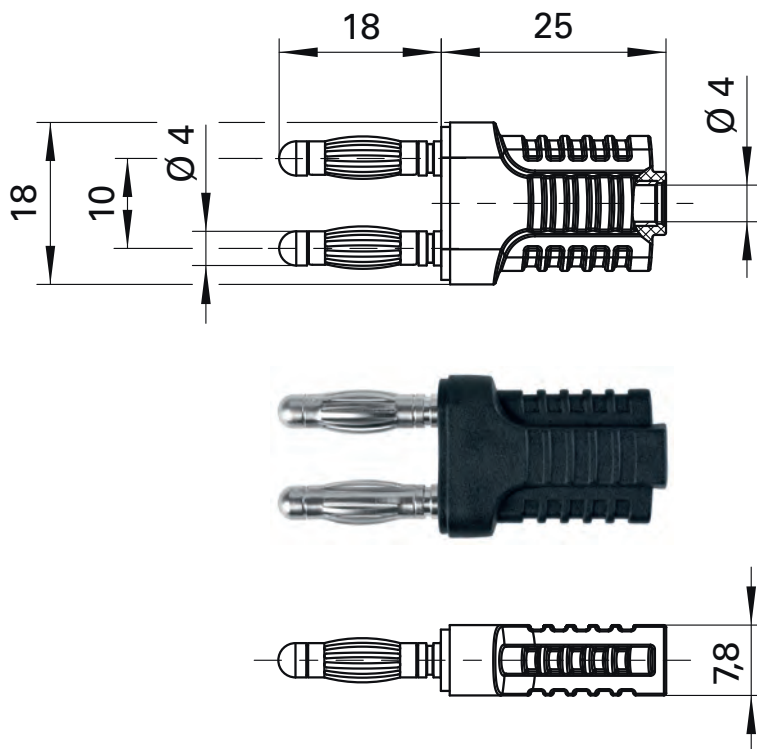
- Kontakteile **vernickelt**
- Isolierteile PA 6.6 (Polyamid)
- **Farben** siehe Tabelle

Connecting plug

- moulded insulation
- with rear socket \varnothing 4 mm

Order No. **KURZ 10 - 4 IG MB Ni / ..(colour)**

- contact parts **nickel-plated**
- insulation PA 6.6 (Polyamid)
- **colours** see table



Allgemeine Angaben		General information	
Best.-Nr. ¹⁾	KURZ 10 - 4 IG MB Ni / ..(Farbe) Kontakteile vernickelt	Order No. ¹⁾	KURZ 10 - 4 IG MB Ni / ..(colour) contact parts nickel-plated
Farben	schwarz, rot, blau, gelb	colours	black, red, blue, yellow
Technische Daten		Technical data	
Anschluss	Messbuchse	terminal	rear socket
Durchgangswiderstand	3 m Ω	transition resistance	3 m Ω
Bemessungsspannung ²⁾	30 V _{AC} / 60 V _{DC}	rated voltage ²⁾	30 V _{AC} / 60 V _{DC}
Bemessungsstrom ²⁾	12 A	rated current ²⁾	12 A
Betriebstemperatur	von -25 °C bis +80 °C	operating temperature	from -25 °C to +80 °C

¹⁾ andere Kontaktflächen und Farben auf Anfrage
²⁾ bei normalen Umgebungstemperaturen

¹⁾ other contact platings and colours on request
²⁾ at normal ambient temperatures

Kurzschlussstecker

- isoliert in Gehäuse eingespritzt
- mit axialer Messbuchse \varnothing 4 mm

Best.-Nr. KURZ 6788 / 11 - 4 IG MB Ni / SW

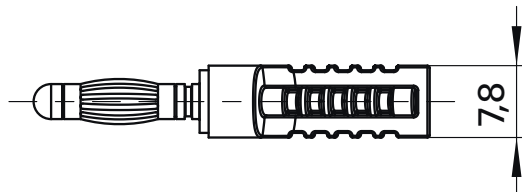
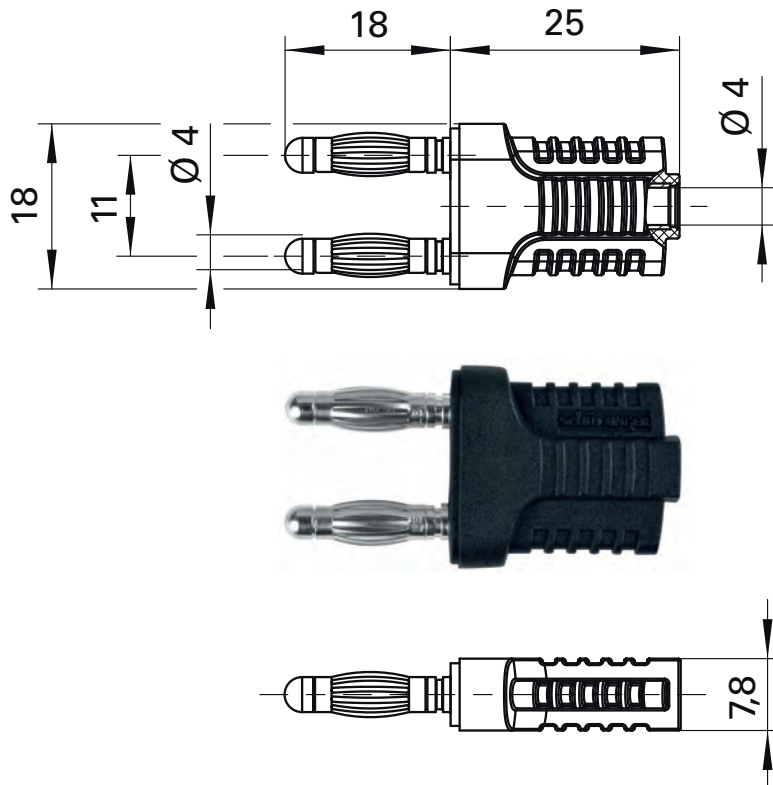
- Kontakteile **vernickelt**
- Isolierteile PA 6.6 (Polyamid)
- **Farben** siehe Tabelle

Connecting plug

- moulded insulation
- with rear socket \varnothing 4 mm

Order No. KURZ 6788 / 11 - 4 IG MB Ni / SW

- contact parts **nickel-plated**
- insulation PA 6.6 (Polyamid)
- **colours** see table



Allgemeine Angaben		General information	
Best.-Nr. ¹⁾	KURZ 6788 / 11 - 4 IG MB Ni / SW Kontakteile vernickelt	Order No. ¹⁾	KURZ 6788 / 11 - 4 IG MB Ni / SW contact parts nickel-plated
Farben	schwarz	colours	black
Technische Daten		Technical data	
Anschluss	Messbuchse	terminal	rear socket
Durchgangswiderstand	3 m Ω	transition resistance	3 m Ω
Bemessungsspannung ²⁾	30 V _{AC} / 60 V _{DC}	rated voltage ²⁾	30 V _{AC} / 60 V _{DC}
Bemessungsstrom ²⁾	12 A	rated current ²⁾	12 A
Betriebstemperatur	von -25 °C bis +80 °C	operating temperature	from -25 °C to +80 °C

¹⁾ andere Kontaktoberflächen und Farben auf Anfrage
²⁾ bei normalen Umgebungstemperaturen

¹⁾ other contact platings and colours on request
²⁾ at normal ambient temperatures

Kurzschlussstecker

- isoliert in Gehäuse eingespritzt
- mit axialer Messbuchse \varnothing 4 mm

Best.-Nr. KURZ 12-4 IG MB Ni / SW

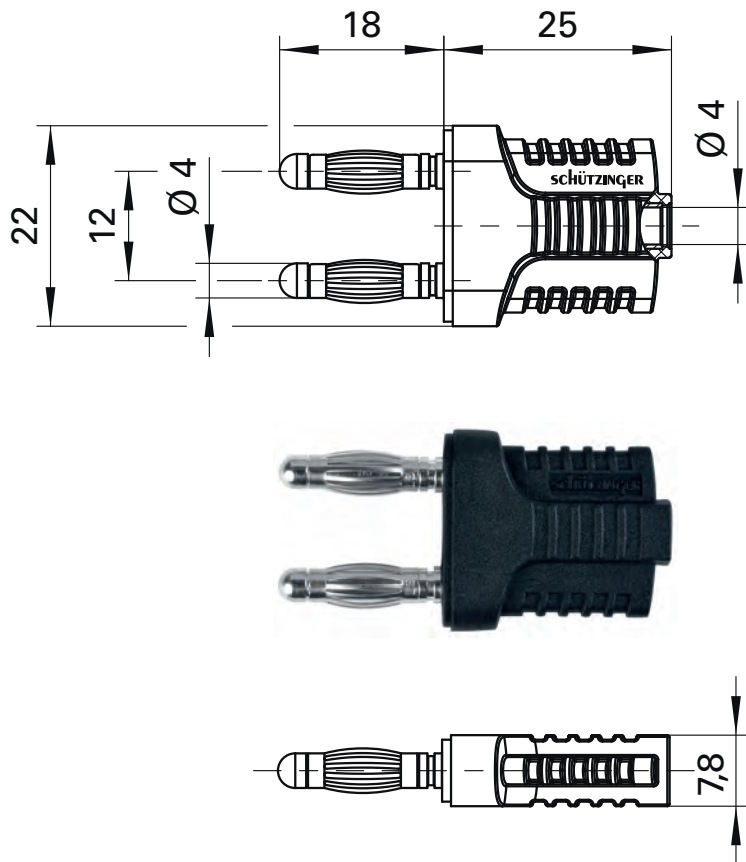
- Kontakteile **vernickelt**
- Isolierteile PA 6.6 (Polyamid)
- Farben siehe Tabelle

Connecting plug

- moulded insulation
- with rear socket \varnothing 4 mm

Order No. KURZ 12-4 IG MB Ni / SW

- contact parts **nickel-plated**
- insulation PA 6.6 (Polyamid)
- colours see table



Allgemeine Angaben	
Best.-Nr. ¹⁾	KURZ 12-4 IG MB Ni / SW Kontakteile vernickelt
Farben	schwarz
Technische Daten	
Anschluss	Messbuchse
Durchgangswiderstand	3 m Ω
Bemessungsspannung ²⁾	30 V _{AC} / 60 V _{DC}
Bemessungsstrom ²⁾	12 A
Betriebstemperatur	von -25 °C bis +80 °C

General information	
Order No. ¹⁾	KURZ 12-4 IG MB Ni / SW contact parts nickel-plated
colours	black
Technical data	
terminal	rear socket
transition resistance	3 m Ω
rated voltage ²⁾	30 V _{AC} / 60 V _{DC}
rated current ²⁾	12 A
operating temperature	from -25 °C to +80 °C

¹⁾ andere Kontaktflächen und Farben auf Anfrage
²⁾ bei normalen Umgebungstemperaturen

¹⁾ other contact platings and colours on request
²⁾ at normal ambient temperatures

Kurzschlussstecker

- isoliert in Gehäuse eingespritzt
- mit axialer Messbuchse \varnothing 4 mm

Best.-Nr. **KURZ 14 - 4 IG MB Ni / ..(Farbe)**

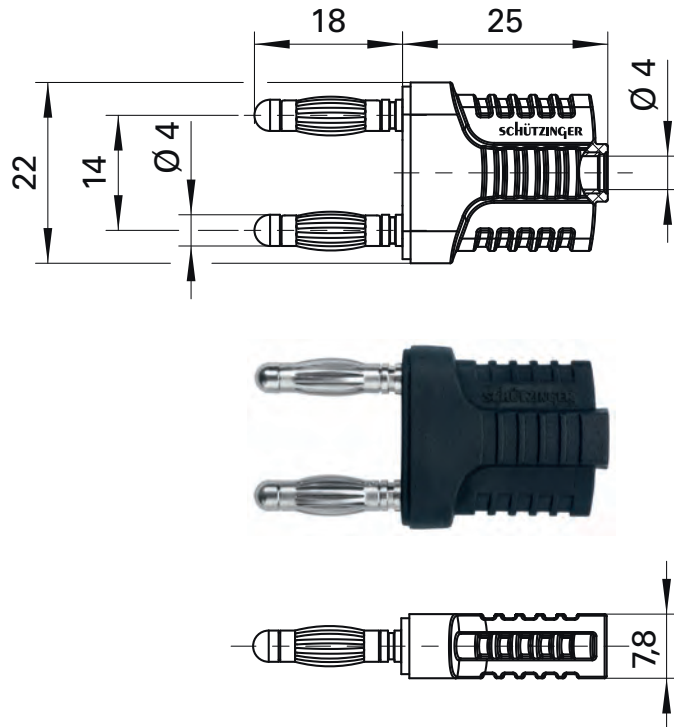
- Kontakteile **vernickelt**
- Isolierteile PA 6.6 (Polyamid)
- **Farben** siehe Tabelle

Connecting plug

- moulded insulation
- with rear socket \varnothing 4 mm

Order No. **KURZ 14 - 4 IG MB Ni / ..(colour)**

- contact parts **nickel-plated**
- insulation PA 6.6 (Polyamid)
- **colours** see table



Allgemeine Angaben		General information	
Best.-Nr. ¹⁾	KURZ 14 - 4 IG MB Ni / ..(Farbe) Kontakteile vernickelt	Order No. ¹⁾	KURZ 14 - 4 IG MB Ni / ..(colour) contact parts nickel-plated
Farben	schwarz, rot, blau, gelb, grün, weiß	colours	black, red, blue, yellow, green, white
Technische Daten		Technical data	
Anschluss	Messbuchse	terminal	rear socket
Durchgangswiderstand	3 m Ω	transition resistance	3 m Ω
Bemessungsspannung ²⁾	30 V _{AC} / 60 V _{DC}	rated voltage ²⁾	30 V _{AC} / 60 V _{DC}
Bemessungsstrom ²⁾	12 A	rated current ²⁾	12 A
Betriebstemperatur	von -25 °C bis +80 °C	operating temperature	from -25 °C to +80 °C

¹⁾ andere Kontaktflächen und Farben auf Anfrage
²⁾ bei normalen Umgebungstemperaturen

¹⁾ other contact platings and colours on request
²⁾ at normal ambient temperatures

Kurzschlussstecker

- isoliert in Gehäuse eingespritzt

Best.-Nr. KURZ 19 - 4 IG Ni / SW

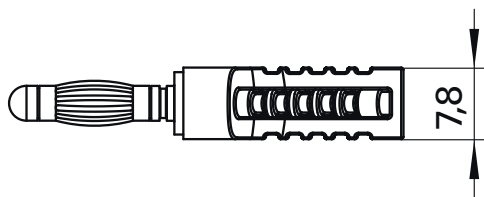
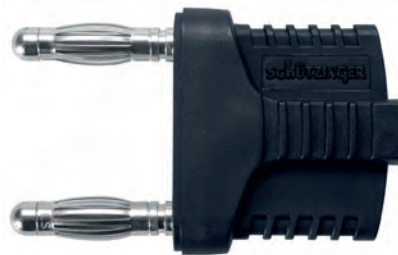
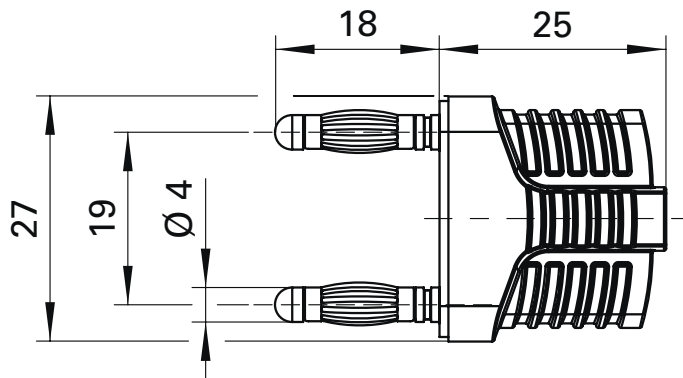
- Kontaktteile **vernickelt**
- Isolierteile PA 6.6 (Polyamid)
- **Farben** siehe Tabelle

Connecting plug

- moulded insulation

Order No. KURZ 19 - 4 IG Ni / SW

- contact parts **nickel-plated**
- insulation PA 6.6 (Polyamid)
- **colours** see table



Allgemeine Angaben		General information	
Best.-Nr. ¹⁾	KURZ 19 - 4 IG Ni / SW Kontaktteile vernickelt	Order No. ¹⁾	KURZ 19 - 4 IG Ni / SW contact parts nickel-plated
Farben	schwarz	colours	black
Technische Daten		Technical data	
Durchgangswiderstand	3 mΩ	transition resistance	3 mΩ
Bemessungsspannung ²⁾	30 V _{AC} / 60 V _{DC}	rated voltage ²⁾	30 V _{AC} / 60 V _{DC}
Bemessungsstrom ²⁾	12 A	rated current ²⁾	12 A
Betriebstemperatur	von -25 °C bis +80 °C	operating temperature	from -25 °C to +80 °C

¹⁾ andere Kontaktflächen und Farben auf Anfrage
²⁾ bei normalen Umgebungstemperaturen

¹⁾ other contact platings and colours on request
²⁾ at normal ambient temperatures

Kurzschlussstecker

- isoliert in Gehäuse eingespritzt
- mit axialer Messbuchse Ø 4 mm

Best.-Nr. KURZ 19 - 4 IG MB Ni / BL

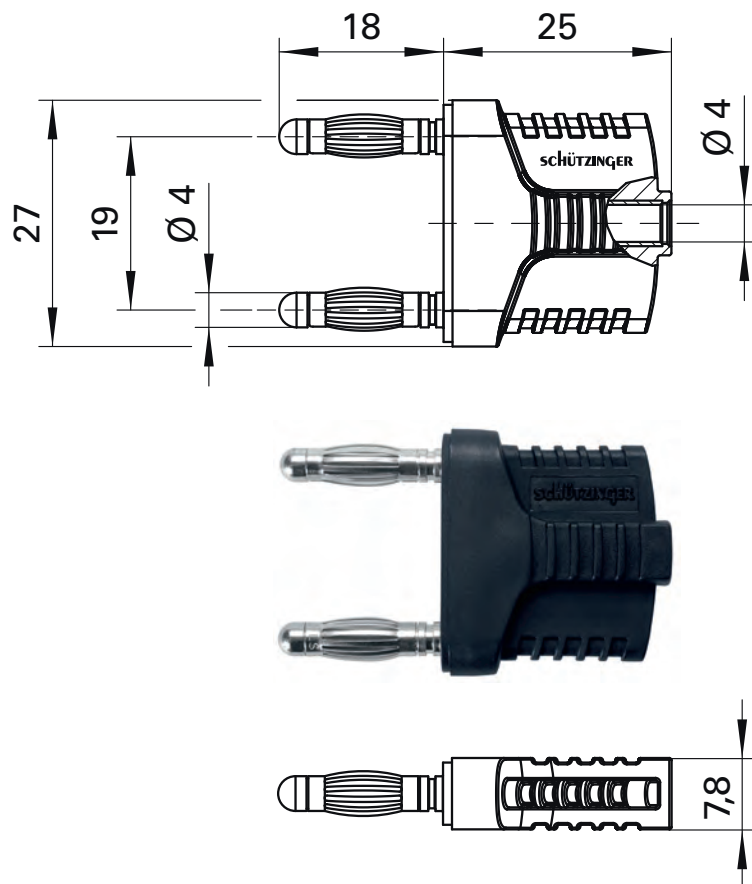
- Kontaktteile **vernickelt**
- Isolierteile PA 6.6 (Polyamid)
- **Farben** siehe Tabelle

Connecting plug

- moulded insulation
- with rear socket Ø 4 mm

Order No. KURZ 19 - 4 IG MB Ni / BL

- contact parts **nickel-plated**
- insulation PA 6.6 (Polyamid)
- **colours** see table



Allgemeine Angaben		General information	
Best.-Nr. ¹⁾	KURZ 19 - 4 IG MB Ni / BL Kontaktteile vernickelt	Order No. ¹⁾	KURZ 19 - 4 IG MB Ni / BL contact parts nickel-plated
Farben	schwarz, rot, blau, gelb, weiß	colours	black, red, blue, yellow, white
Technische Daten		Technical data	
Anschluss	Messbuchse	terminal	rear socket
Durchgangswiderstand	3 mΩ	transition resistance	3 mΩ
Bemessungsspannung ²⁾	30 V _{AC} / 60 V _{DC}	rated voltage ²⁾	30 V _{AC} / 60 V _{DC}
Bemessungsstrom ²⁾	12 A	rated current ²⁾	12 A
Betriebstemperatur	von -25 °C bis +80 °C	operating temperature	from -25 °C to +80 °C

¹⁾ andere Kontaktflächen und Farben auf Anfrage
²⁾ bei normalen Umgebungstemperaturen

¹⁾ other contact platings and colours on request
²⁾ at normal ambient temperatures

Messleitung

- 2 Federkorbstecker mit axialer Steckbuchse, konfektioniert an hochflexibler, doppelt-isolierter PVC-Leitung 1 mm²

Best.-Nr. MFK 15 / 1 / ..(Länge) / ..(Farbe)

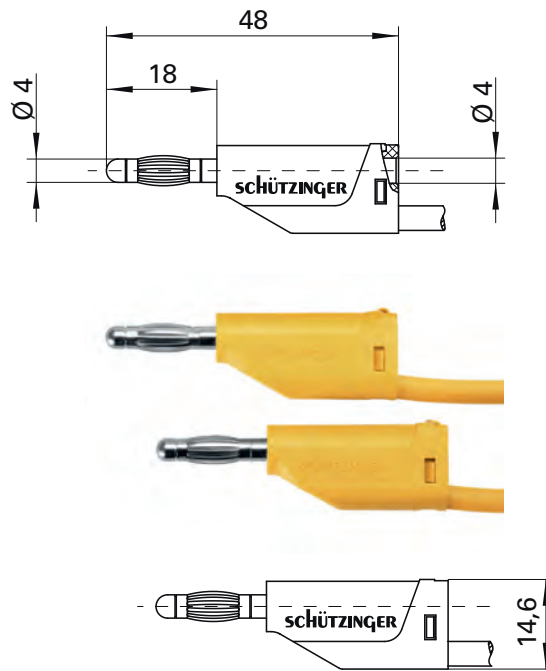
- Leitung 1 mm² PVC-doppelt-isoliert
- Kontaktteile **vernickelt**
- Griffhülsen PA66
- **Farben** siehe Tabelle

Measuring lead

- 2 lamella-basket plugs with inline socket, assembled on highly flexible double-insulated PVC cable 1 mm²

Order No. MFK 15 / 1 / ..(length) / ..(colour)

- cable 1 mm² PVC double-insulated
- contact parts **nickel-plated**
- sleeves PA66
- **colours** see table



Allgemeine Angaben		General information	
Best.-Nr. ¹⁾	MFK 15 / 1 / ..(Länge) / ..(Farbe) Kontaktteile vernickelt	Order No. ¹⁾	MFK 15 / 1 / ..(length) / ..(colour) contact parts nickel-plated
Farben	schwarz, rot, blau, gelb, grün, grau, braun, weiß, violett, grüngelb	colours	black, red, blue, yellow, green, grey, white, purple, green-yellow
Längen	25 cm, 50 cm, 100 cm, 150 cm, 200 cm	lengths	25 cm, 50 cm, 100 cm, 150 cm, 200 cm
Technische Daten		Technical data	
Leitung	1 mm ² PVC-doppelt-isoliert	cable	1 mm ² PVC double-insulated
Durchgangswiderstand	5 mΩ / 10 mΩ / 20 mΩ / 30 mΩ / 40 mΩ	transition resistance	5 mΩ / 10 mΩ / 20 mΩ / 30 mΩ / 40 mΩ
Bemessungsspannung ²⁾	30 V _{AC} / 60 V _{DC}	rated voltage ²⁾	30 V _{AC} / 60 V _{DC}
Bemessungsstrom ²⁾	16 A	rated current ²⁾	16 A
Betriebstemperatur	von -10 °C bis +70 °C	operating temperature	from -10 °C to +70 °C

¹⁾ andere Kontaktflächen, Farben, Längen, Leitungsquerschnitte und Ausführung in Silikon auf Anfrage
²⁾ bei normalen Umgebungstemperaturen

¹⁾ other contact platings, colours, lengths, wire cross-sections and alternatives in silicone on request
²⁾ at normal ambient temperatures

Messleitung

- 2 Federkorbstecker mit axialer Steckbuchse, konfektioniert an hochflexibler, doppelt-isolierter PVC-Leitung 1 mm²

Best.-Nr. MFK 16 / 1 / ..(Länge) / ..(Farbe)

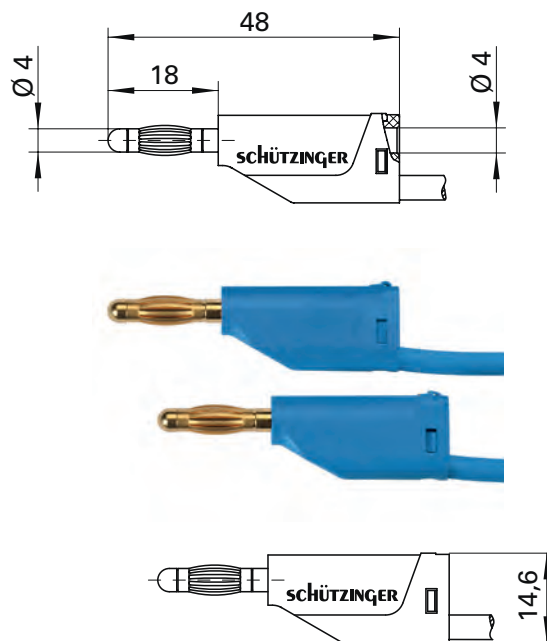
- Leitung 1 mm² PVC-doppelt-isoliert
- Kontakteile **vergoldet**
- Griffhülsen PP (Moplen)
- **Farben** siehe Tabelle

Measuring lead

- 2 lamella-basket plugs with inline socket, assembled on highly flexible double-insulated PVC cable 1 mm²

Order No. MFK 16 / 1 / ..(length) / ..(colour)

- cable 1 mm² PVC double-insulated
- contact parts **gold-plated**
- sleeves PP (Moplen)
- **colours** see table



Allgemeine Angaben		General information	
Best.-Nr. ¹⁾	MFK 16 / 1 / ..(Länge) / ..(Farbe) Kontakteile vergoldet	Order No. ¹⁾	MFK 16 / 1 / ..(length) / ..(colour) contact parts gold-plated
Farben	schwarz, rot, blau, gelb, grün, grau, braun, weiß, violett, grüngelb	colours	black, red, blue, yellow, green, grey, brown, white, purple, green-yellow
Längen	50 cm, 100 cm, 150 cm, 200 cm	lengths	50 cm, 100 cm, 150 cm, 200 cm
Technische Daten		Technical data	
Leitung	1 mm ² PVC-doppelt-isoliert	cable	1 mm ² PVC double-insulated
Durchgangswiderstand	8 mΩ / 17 mΩ / 25 mΩ / 40 mΩ	transition resistance	8 mΩ / 17 mΩ / 25 mΩ / 40 mΩ
Bemessungsspannung ²⁾	30 V _{AC} / 60 V _{DC}	rated voltage ²⁾	30 V _{AC} / 60 V _{DC}
Bemessungsstrom ²⁾	16 A	rated current ²⁾	16 A
Betriebstemperatur	von -10 °C bis +70 °C	operating temperature	from -10 °C to +70 °C

¹⁾ andere Kontaktoberflächen, Farben, Längen, Leitungsquerschnitte und Ausführung in Silikon auf Anfrage
²⁾ bei normalen Umgebungstemperaturen

¹⁾ other contact platings, colours, lengths, wire cross-sections and alternatives in silicone on request
²⁾ at normal ambient temperatures

Messleitung

- 2 Federkorbstecker mit axialer Steckbuchse, konfektioniert an hochflexibler, doppelt-isolierter PVC-Leitung 2,5 mm²
- den Warnhinweis WH 020 finden Sie unter www.schuetzinger.de

Best.-Nr. MFK 15 / 2.5 / ..(Länge) / ..(Farbe)

- Leitung 2,5 mm² PVC-doppelt-isoliert
- Kontakteile **vernickelt**
- Griffhülsen PP (Moplen)
- **Farben** siehe Tabelle

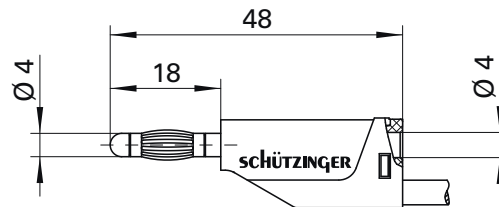


Measuring lead

- 2 lamella-basket plugs with inline socket, assembled on highly flexible double-insulated PVC cable 2.5 mm²
- please visit www.schuetzinger.de to find the warning notice WH 020

Order No. MFK 15 / 2.5 / ..(length) / ..(colour)

- cable 2.5 mm² PVC double-insulated
- contact parts **nickel-plated**
- sleeves PP (Moplen)
- **colours** see table



Allgemeine Angaben		General information	
Best.-Nr. ¹⁾	MFK 15 / 2.5 / ..(Länge) / ..(Farbe) Kontakteile vernickelt	Order No. ¹⁾	MFK 15 / 2.5 / ..(length) / ..(colour) contact parts nickel-plated
Farben	schwarz, rot, blau, gelb, grün, grau, braun, weiß, violett, grüngelb	colours	black, red, blue, yellow, green, grey, brown, white, purple, green-yellow
Längen	25 cm, 50 cm, 100 cm, 150 cm, 200 cm	lengths	25 cm, 50 cm, 100 cm, 150 cm, 200 cm
Technische Daten		Technical data	
Leitung	2,5 mm ² PVC-doppelt-isoliert	cable	2.5 mm ² PVC double-insulated
Durchgangswiderstand	5 mΩ / 9 mΩ / 18 mΩ / 27 mΩ / 35 mΩ	transition resistance	5 mΩ / 9 mΩ / 18 mΩ / 27 mΩ / 35 mΩ
Bemessungsspannung ²⁾	30 V _{AC} / 60 V _{DC}	rated voltage ²⁾	30 V _{AC} / 60 V _{DC}
Bemessungsstrom ²⁾	32 A	rated current ²⁾	32 A
Betriebstemperatur	von -10 °C bis +70 °C	operating temperature	from -10 °C to +70 °C

¹⁾ andere Kontaktoberflächen, Farben, Längen, Leitungsquerschnitte und Ausführung in Silikon auf Anfrage

²⁾ bei normalen Umgebungstemperaturen

¹⁾ other contact platings, colours, lengths, wire cross-sections and alternatives in silicone on request

²⁾ at normal ambient temperatures

Messleitung

- 2 Federkorbstecker konfektioniert an hochflexibler, doppelt-isolierter PVC-Leitung 1 mm²

Best.-Nr. MFK 09 / 1 / ..(Länge) / ..(Farbe)

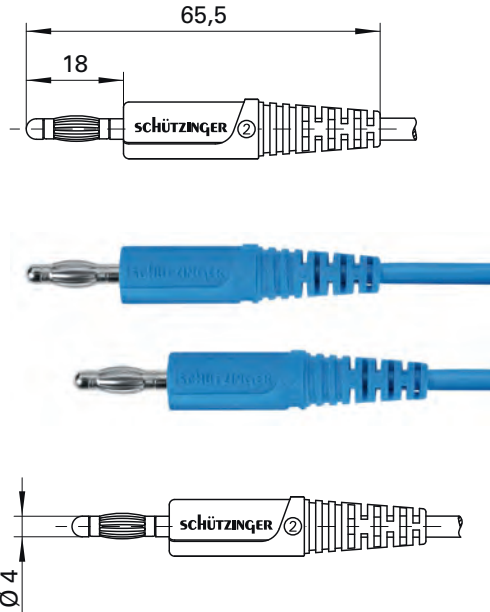
- Leitung 1 mm² PVC-doppelt-isoliert
- Kontaktteile **vernickelt**
- Griffhülsen TPE (Evoprene)
- **Farben** siehe Tabelle

Measuring lead

- 2 lamella-basket plugs assembled on highly flexible double-insulated PVC cable 1 mm²

Order No. MFK 09 / 1 / ..(length) / ..(colour)

- cable 1 mm² PVC double-insulated
- contact parts **nickel-plated**
- sleeves TPE (Evoprene)
- **colours** see table



Allgemeine Angaben		General information	
Best.-Nr. ¹⁾	MFK 09 / 1 / ..(Länge) / ..(Farbe) Kontaktteile vernickelt	Order No. ¹⁾	MFK 09 / 1 / ..(length) / ..(colour) contact parts nickel-plated
Farben	schwarz, rot, blau, gelb, grün, grau, braun, weiß, violett, grüngelb	colours	black, red, blue, yellow, green, grey, brown, white, purple, green-yellow
Längen	25 cm, 50 cm, 100 cm, 150 cm, 200 cm	lengths	25 cm, 50 cm, 100 cm, 150 cm, 200 cm
Technische Daten		Technical data	
Leitung	1 mm ² PVC-doppelt-isoliert	cable	1 mm ² PVC double-insulated
Durchgangswiderstand	5 mΩ / 9 mΩ / 18 mΩ / 27 mΩ / 35 mΩ	transition resistance	5 mΩ / 9 mΩ / 18 mΩ / 27 mΩ / 35 mΩ
Bemessungsspannung ²⁾	30 V _{AC} / 60 V _{DC}	rated voltage ²⁾	30 V _{AC} / 60 V _{DC}
Bemessungsstrom ²⁾	16 A	rated current ²⁾	16 A
Betriebstemperatur	von -10 °C bis +70 °C	operating temperature	from -10 °C to +70 °C

¹⁾ andere Kontaktflächen, Farben, Längen, Leitungsquerschnitte und Ausführung in Silikon auf Anfrage
²⁾ bei normalen Umgebungstemperaturen

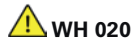
¹⁾ other contact platings, colours, lengths, wire cross-sections and alternatives in silicone on request
²⁾ at normal ambient temperatures

Adapterleitung

- 1 Federkorbstecker und 1 Sicherheits-Federkorb-Winkelstecker Ø 4 mm, konfektioniert an hochflexibler, doppelt-isolierter PVC-Leitung 2,5 mm²
- den Warnhinweis WH 020 finden Sie unter www.schuetzinger.de

Best.-Nr. AL 7622 Ni / 2.5 / 200 / ..(Farbe)

- Leitung 2,5 mm² PVC-doppelt-isoliert
- Kontakteile **vernickelt**
- Griffhülsen PA 6.6 (Polyamid)
- Farben siehe Tabelle

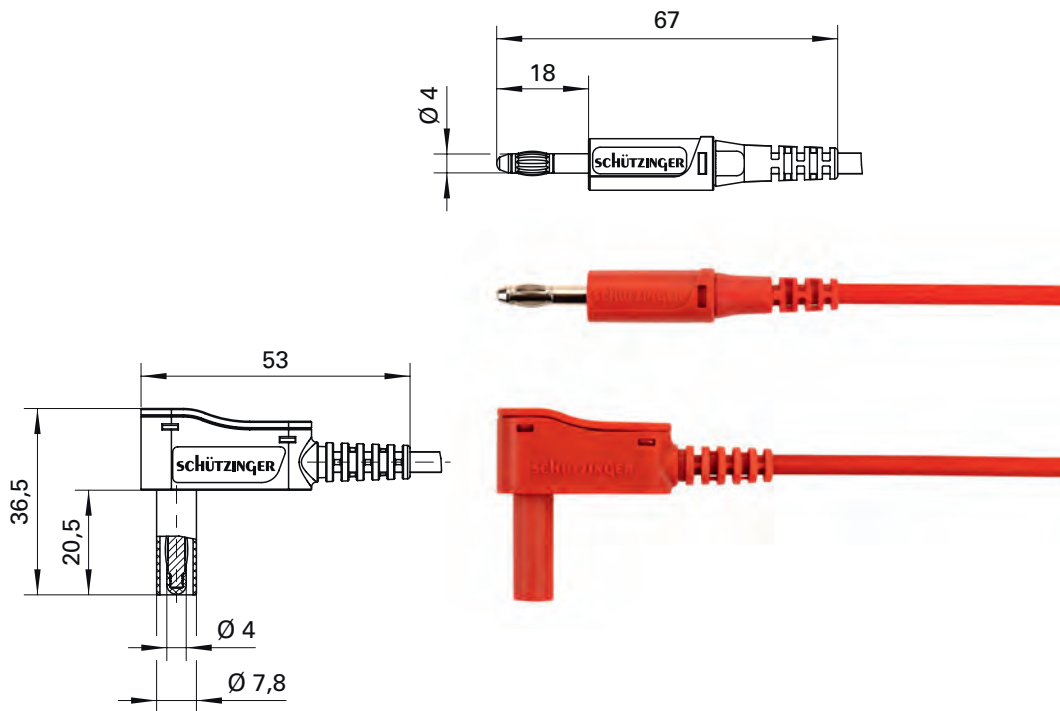


Adapter lead

- 1 lamella-basket plug and 1 safety lamella-basket angle plug Ø 4 mm, asswbled on highly flexible, double insulated PVC cable 2.5 mm²
- please visit www.schuetzinger.de to find the warning notice WH 020

Order No. AL 7622 Ni / 2.5 / 200 / ..(colour)

- cable 2.5 mm² PVC double-insulated
- contact parts **nickel-plated**
- sleeves PA 6.6 (Polyamid)
- colours see table



Allgemeine Angaben

Best.-Nr. ¹⁾	AL 7622 Ni / 2.5 / 200 / ..(Farbe) Kontakteile vernickelt
Farben	schwarz, rot
Längen	200 cm

Technische Daten

Leitung	2,5 mm ² PVC-doppelt-isoliert
Durchgangswiderstand	27 mΩ
Bemessungsspannung ²⁾	30 V _{AC} / 60 V _{DC}
Bemessungsstrom ²⁾	32 A
Betriebstemperatur	von -10 °C bis +70 °C

General information

Order No. ¹⁾	AL 7622 Ni / 2.5 / 200 / ..(colour) contact parts nickel-plated
colours	black, red
lengths	200 cm

Technical data

cable	2.5 mm ² PVC double-insulated
transition resistance	27 mΩ
rated voltage ²⁾	30 V _{AC} / 60 V _{DC}
rated current ²⁾	32 A
operating temperature	from -10 °C to +70 °C

¹⁾ andere Kontaktoberflächen, Farben, Längen und Leitungsquerschnitte auf Anfrage

²⁾ bei normalen Umgebungstemperaturen

¹⁾ other contact platings, colours, lengths and wire cross-section on request

²⁾ at normal ambient temperatures

Adapterleitung

- 1 Sicherheits-Federkorbstecker mit axialer Steckbuchse und 1 Zählerprüfklemme, konfektioniert an hochflexibler, doppelt-isolierter PVC-Leitung 1 mm²
- Federklemme für Ø 3 mm
- sichtbare Leitungslänge = Schnittlänge – 5 cm
- Es ist darauf zu achten, dass der Anschluss bei der Installation spannungsfrei ist. Die Sicherheitsregeln für das Arbeiten unter Spannung sind zu beachten.
- den Warnhinweis WH 017 finden Sie unter www.schuetzinger.de

Best.-Nr. **AL 8321 / ZPK / 1 / ..(Länge) / ..(Farbe)**

- Leitung 1 mm² PVC-doppelt-isoliert
- Kontaktteile **vernickelt**
- **Farben** siehe Tabelle

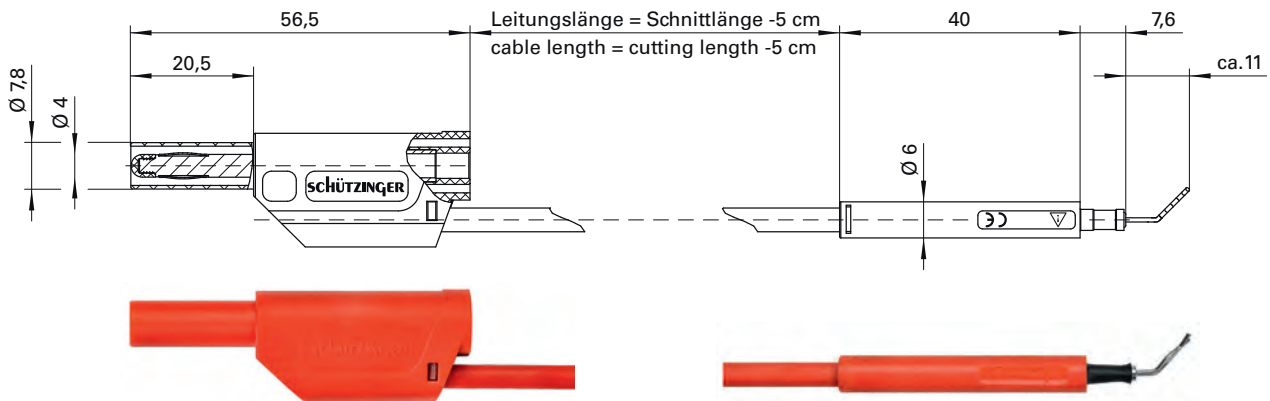


Adapter lead

- 1 safety lamella-basket plug with inline socket and 1 meter test terminal clip, assembled on highly flexible double-insulated PVC cable 1 mm²
- spring clip for Ø 3 mm
- visible cable length = cutting length – 5 cm
- Connection must be dead when installed. Safety regulations for life working must be heeded.
- please visit www.schuetzinger.de to find the warning notice WH 017

Order No. **AL 8321 / ZPK / 1 / ..(length) / ..(colour)**

- cable 1 mm² PVC double-insulated
- contact parts **nickel-plated**
- **colours** see table



Allgemeine Angaben		General information	
Best.-Nr. ¹⁾	AL 8321 / ZPK / 1 / ..(Länge) / ..(Farbe) Kontaktteile vernickelt	Order No. ¹⁾	AL 8321 / ZPK / 1 / ..(length) / ..(colour) contact parts nickel-plated
Farben	schwarz, rot	colours	black, red
Schnittlängen	25 cm, 50 cm, 100 cm	cutting lengths	25 cm, 50 cm, 100 cm
Technische Daten		Technical data	
Leitung	1 mm ² PVC-doppelt-isoliert	cable	1 mm ² PVC double-insulated
Durchgangswiderstand ⁴⁾	3 mΩ / 7 mΩ / 15 mΩ	transition resistance ⁴⁾	3 mΩ / 7 mΩ / 15 mΩ
Bemessungsspannung ²⁾	600 V CAT II	rated voltage ²⁾	600 V CAT II
Bemessungsstrom ²⁾	19 A	rated current ²⁾	19 A
Betriebstemperatur	von -10 °C bis +70 °C	operating temperature	from -10 °C to +70 °C

¹⁾ andere Kontaktflächen, Farben, Längen und Leitungsquerschnitte auf Anfrage
²⁾ bei normalen Umgebungstemperaturen
⁴⁾ abhängig von der Leitungslänge

¹⁾ other contact platings, colours, lengths and wire cross-section on request
²⁾ at normal ambient temperatures
⁴⁾ depending on cable length

Adapterleitung

- 1 Sicherheits-Kupplung und 1 Zählerprüfklemme, konfektioniert an hochflexibler, doppelt-isolierter PVC-Leitung 1 mm²
- Federklemme für Ø 3 mm
- sichtbare Leitungslänge = Schnittlänge – 6 cm
- Es ist darauf zu achten, dass der Anschluss bei der Installation spannungsfrei ist. Die Sicherheitsregeln für das Arbeiten unter Spannung sind zu beachten.
- den Warnhinweis WH 017 finden Sie unter www.schuetzinger.de

Best.-Nr. AL 8322 / ZPK / 1 / ..(Länge) / ..(Farbe)

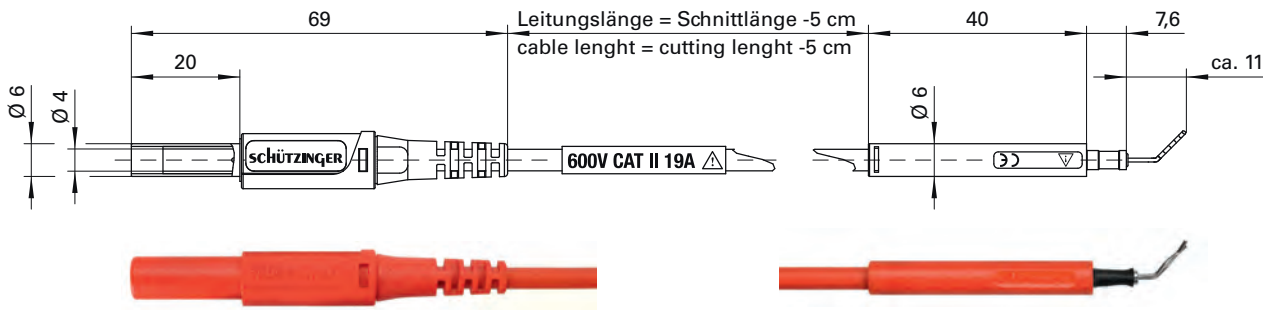
- Leitung 1 mm² PVC-doppelt-isoliert
- Kontaktteile **vernickelt**
- **Farben** siehe Tabelle

Adapter lead

- 1 safety coupler and 1 meter test terminal clip, assembled on highly flexible double-insulated PVC cable 1 mm²
- spring clip for Ø 3 mm
- visible cable length = cutting length – 6 cm
- Connection must be dead when installed. Safety regulations for life working must be heeded.
- please visit www.schuetzinger.de to find the warning notice WH 017

Order No. AL 8322 / ZPK / 1 / ..(length) / ..(colour)

- cable 1 mm² PVC double-insulated
- contact parts **nickel-plated**
- **colours** see table



Allgemeine Angaben		General information	
Best.-Nr. ¹⁾	AL 8322 / ZPK / 1 / ..(Länge) / ..(Farbe) Kontaktteile vernickelt	Order No. ¹⁾	AL 8322 / ZPK / 1 / ..(length) / ..(colour) contact parts nickel-plated
Farben	schwarz, rot	colours	black, red
Schnittlängen	25 cm, 50 cm, 100 cm	cutting lengths	25 cm, 50 cm, 100 cm
Technische Daten		Technical data	
Leitung	1 mm ² PVC-doppelt-isoliert	cable	1 mm ² PVC double-insulated
Durchgangswiderstand ⁴⁾	3 mΩ / 7 mΩ / 15 mΩ	transition resistance ⁴⁾	3 mΩ / 7 mΩ / 15 mΩ
Bemessungsspannung ²⁾	600 V CAT II	rated voltage ²⁾	600 V CAT II
Bemessungsstrom ²⁾	19 A	rated current ²⁾	19 A
Betriebstemperatur	von -10 °C bis +70 °C	operating temperature	from -10 °C to +70 °C

¹⁾ andere Kontaktflächen, Farben, Längen und Leitungsquerschnitte auf Anfrage
²⁾ bei normalen Umgebungstemperaturen
⁴⁾ abhängig von der Leitungslänge

¹⁾ other contact platings, colours, lengths and wire cross-section on request
²⁾ at normal ambient temperatures
⁴⁾ depending on cable length

Adapterleitung

- 1 Sicherheits-Federkorbstecker mit axialer Steckbuchse und 1 Stecker mit Stift Ø 3,5 mm, konfektioniert an hochflexibler, doppelt-isolierter PVC-Leitung 1 mm²
- sichtbare Leitungslänge = Schnittlänge – 5 cm
- geeignet zur festen Installation eines Messabgriffs durch Steckverbindung. Dazu wird der blanke Stift unter eine Leiterplatte geschraubt, geklemmt oder gelötet.
- den Warnhinweis WH 016 finden Sie unter www.schuetzinger.de

Best.-Nr. **AL 8323 / 1 / ..(Länge) / ..(Farbe)**

- Leitung 1 mm² PVC-doppelt-isoliert
- Kontakteile **vernickelt**
- Farben siehe Tabelle

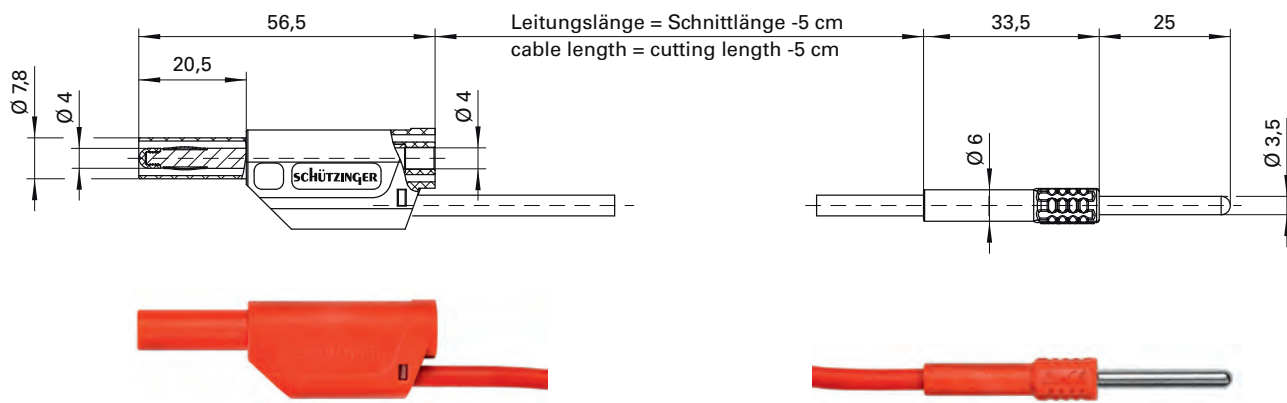


Adapter lead

- 1 safety lamella-basket plug and 1 plug with pin Ø 3.5 mm, assembled on highly flexible double-insulated PVC cable 1 mm²
- visible cable length = cutting length – 5 cm
- suitable to install a permanent measuring point with a socket. For that the pin is screwed under, clamped under or soldered on a printed circuit board.
- please visit www.schuetzinger.de to find the warning notice WH 016

Order No. **AL 8323 / 1 / ..(length) / ..(colour)**

- cable 1 mm² PVC double-insulated
- contact parts **silver-plated**
- colours see table



Allgemeine Angaben		General information	
Best.-Nr. ¹⁾	AL 8323 / 1 / ..(Länge) / ..(Farbe) Kontakteile vernickelt	Order No. ¹⁾	AL 8323 / 1 / ..(length) / ..(colour) contact parts silver-plated
Farben	schwarz, rot	colours	black, red
Schnittlängen	25 cm, 50 cm, 100 cm	cutting lengths	25 cm, 50 cm, 100 cm
Technische Daten		Technical data	
Leitung	1 mm ² PVC-doppelt-isoliert	cable	1 mm ² PVC double-insulated
Durchgangswiderstand ⁴⁾	3 mΩ / 7 mΩ / 15 mΩ	transition resistance ⁴⁾	3 mΩ / 7 mΩ / 15 mΩ
Bemessungsspannung ²⁾	600 V CAT II	rated voltage ²⁾	600 V CAT II
Bemessungsstrom ²⁾	19 A	rated current ²⁾	19 A
Betriebstemperatur	von -10 °C bis +70 °C	operating temperature	from -10 °C to +70 °C

¹⁾ andere Kontaktflächen, Farben, Längen und Leitungsquerschnitte auf Anfrage

²⁾ bei normalen Umgebungstemperaturen

⁴⁾ abhängig von der Leitungslänge

¹⁾ other contact platings, colours, lengths and wire cross-section on request

²⁾ at normal ambient temperatures

⁴⁾ depending on cable length

Adapterleitung

- 2 Sicherheits-Kupplungen und 1 Koaxial-Federkorbstecker, konfektioniert an flexibler, isolierter PVC-Leitung 0,5 mm²
- für unsere Brückenbuchse **BRBU 7924 L .. / ..(Farbe)**
- den Warnhinweis WH 019 finden Sie unter www.schuetzinger.de

Best.-Nr. AL 8618 / 2x0.5 / 10 / SW-RT

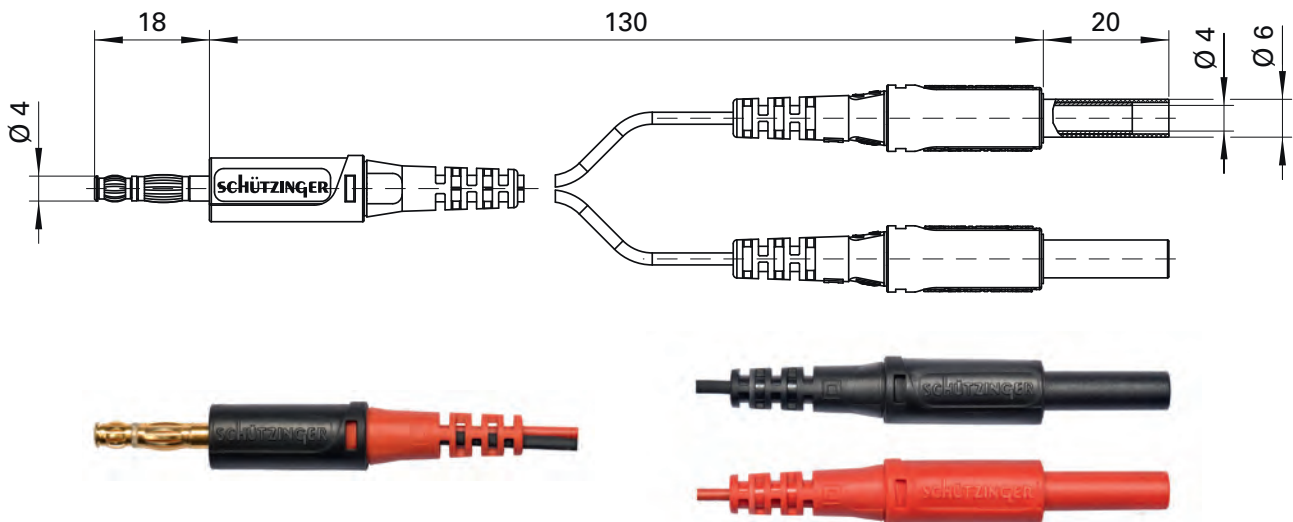
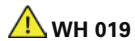
- Leitung PVC-isol. 0,5 mm²
- Kontakteile **vernickelt und vergoldet**
- **Farben** siehe Tabelle

Adapter lead

- 2 safety coupler and 1 coaxial lamella-basket plug, assembled on flexible insulated PVC cable 0.5 mm²
- for our connecting socket **BRBU 7924 L .. / ..(colour)**
- please visit www.schuetzinger.de to find the warning notice WH 019

Order No. AL 8618 / 2x0.5 / 10 / SW-RT

- cable PVC insul. 0.5 mm²
- contact parts **nickel-plated and gold-plated**
- **colours** see table



Allgemeine Angaben		General information	
Best.-Nr. ¹⁾	AL 8618 / 2x0.5 / 10 / SW-RT Kontakteile vernickelt und vergoldet	Order No. ¹⁾	AL 8618 / 2x0.5 / 10 / SW-RT contact parts nickel-plated and gold-plated
Farben	schwarz/rot	colours	black/red
Längen	10 cm	lengths	10 cm
Technische Daten		Technical data	
Leitung	PVC-isol. 0,5 mm ²	cable	PVC insul. 0.5 mm ²
Durchgangswiderstand	3 mΩ	transition resistance	3 mΩ
Bemessungsspannung ²⁾	30 V _{AC} / 60 V _{DC}	rated voltage ²⁾	30 V _{AC} / 60 V _{DC}
Bemessungsstrom ²⁾	10 A	rated current ²⁾	10 A
Betriebstemperatur	von -10 °C bis +70 °C	operating temperature	from -10 °C to +70 °C

¹⁾ andere Kontaktflächen, Farben, Längen und Leitungsquerschnitte auf Anfrage
²⁾ bei normalen Umgebungstemperaturen

¹⁾ other contact platings, colours, lengths and wire cross-sections on request
²⁾ at normal ambient temperatures

Abgreifklemme

- nicht isoliert
- Steckanschluss Ø 4 mm
- Kontakt: Krokodilklaue
- Kontaktwerkstoff: Stahl
- auch mit zusätzlichen Schraubanschluss erhältlich (AK 306 Ni)
- Flexible PVC-Schutzhülse zur elektrischen Isolation erhältlich (TÜ 4023)
- please visit www.schuetzinger.de to find the warning notice WH 031

Best.-Nr. AK 305 Ni

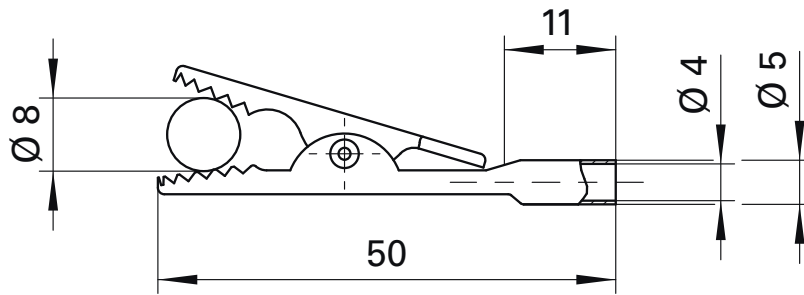
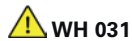
- Kontaktteile **vernickelt**
- Klemmbereich Ø 8 mm

Crocodile clip

- not insulated
- socket Ø 4 mm
- contact: crocodile jaws
- contact: material steel
- also available with additional screw terminal (AK 306 Ni)
- Protective flexible vinyl insulator available (TÜ 4023)
- please visit www.schuetzinger.de to find the warning notice WH 031

Order No. AK 305 Ni

- contact parts **nickel-plated**
- grips up to Ø 8 mm



Allgemeine Angaben		General information	
Best.-Nr. ¹⁾	AK 305 Ni Kontaktteile vernickelt	Order No. ¹⁾	AK 305 Ni contact parts nickel-plated
Technische Daten		Technical data	
Anschluss	Steckbuchse	terminal	inline socket
Durchgangswiderstand	100 mΩ	transition resistance	100 mΩ
Bemessungsspannung ²⁾	30 V _{AC} / 60 V _{DC}	rated voltage ²⁾	30 V _{AC} / 60 V _{DC}
Bemessungsstrom ²⁾	16 A	rated current ²⁾	16 A
Betriebstemperatur	von -40 °C bis +110 °C	operating temperature	from -40 °C to +110 °C

¹⁾ andere Ausführungen auf Anfrage
²⁾ bei normalen Umgebungstemperaturen

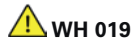
¹⁾ other designs on request
²⁾ at normal ambient temperatures

Abgreifklemme

- nicht isoliert
- Steckanschluss Ø 4 mm und zusätzlicher Schraubanschluss
- Kontakt: Krokodilklaue
- Kontaktwerkstoff: Kupfer
- Flexible PVC-Schutzhülse zur elektrischen Isolation erhältlich (TÜ 4023)
- den Warnhinweis WH 019 finden Sie unter www.schuetzinger.de

Best.-Nr. AK 4732 Cu

- Kontaktteile **Kupfer**
- Klemmbereich **Ø 8 mm**

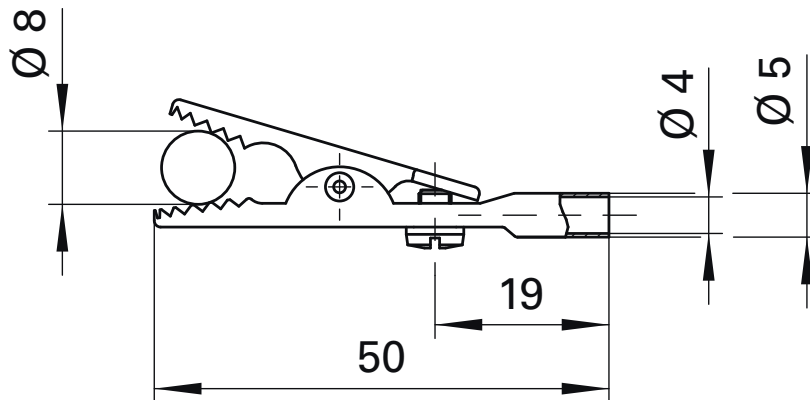


Crocodile clip

- not insulated
- socket terminal Ø 4 mm and additional screw terminal
- contact: crocodile jaws
- contact material: solid copper
- Protective flexible vinyl insulator available (TÜ 4023)
- please visit www.schuetzinger.de to find the warning notice WH 019

Order No. AK 4732 Cu

- contact parts **solid copper**
- grips up to **Ø 8 mm**



Allgemeine Angaben		General information	
Best.-Nr. ¹⁾	AK 4732 Cu Kontaktteile Kupfer	Order No. ¹⁾	AK 4732 Cu contact parts solid copper
Technische Daten		Technical data	
Anschluss	Steckbuchse	terminal	inline socket
Durchgangswiderstand	5 mΩ	transition resistance	5 mΩ
Bemessungsspannung ²⁾	30 V _{AC} / 60 V _{DC}	rated voltage ²⁾	30 V _{AC} / 60 V _{DC}
Bemessungsstrom ²⁾	10 A	rated current ²⁾	10 A
Betriebstemperatur	von -40 °C bis +110 °C	operating temperature	from -40 °C to +110 °C

¹⁾ andere Ausführungen auf Anfrage
²⁾ bei normalen Umgebungstemperaturen

¹⁾ other designs on request
²⁾ at normal ambient temperatures

Prüfzange

- Anschluss über eine Sicherheits-Einbaubuchse (SEB)
- Maximale Öffnungsweite 25 mm

Best.-Nr. PZA 7524 / ..(Farbe)

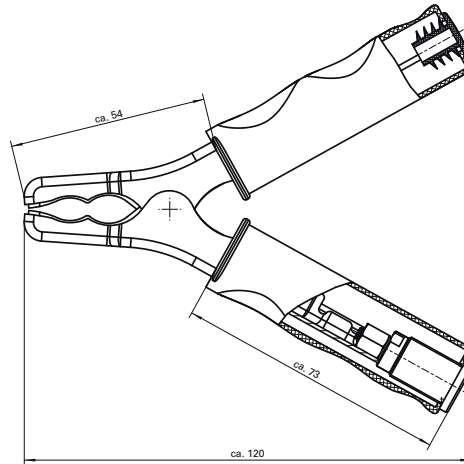
- Kontaktteile **Buchse vernickelt, Zange verzinkt**
- **Farben** siehe Tabelle

Test clamp

- connection through safety threaded socket (SEB)
- maximum opening 25 mm

Order No. PZA 7524 / ..(colour)

- contact parts **socket nickel-plated, clamp zinc-plated**
- **colours** see table



Allgemeine Angaben		General information	
Best.-Nr. ¹⁾	PZA 7524 / ..(Farbe) Kontaktteile Buchse vernickelt, Zange verzinkt	Order No. ¹⁾	PZA 7524 / ..(colour) contact parts socket nickel-plated, clamp zinc-plated
Farben	schwarz, rot	colours	black, red
Technische Daten		Technical data	
Anschluss	Sicherheitsbuchse Ø 4 mm	terminal	Safety socket Ø 4 mm
Durchgangswiderstand	3 mΩ	transition resistance	3 mΩ
Bemessungsspannung ²⁾	30 V _{AC} / 60 V _{DC}	rated voltage ²⁾	30 V _{AC} / 60 V _{DC}
Bemessungsstrom ²⁾	32 A	rated current ²⁾	32 A
Betriebstemperatur	von 0 °C bis 0 °C	operating temperature	from 0 °C to 0 °C

¹⁾ andere Kontaktflächen und Farben auf Anfrage
²⁾ bei normalen Umgebungstemperaturen

¹⁾ other contact platings and colours on request
²⁾ at normal ambient temperatures

Polklemme

- Steckanschluss Ø 4 mm
- mit radialem Kabel-Schnellanschluss Ø 2 mm
- mit unverlierbarem Kopf
- Montagebohrung Ø 6+0,1 mm

Best.-Nr. POL 6718 Ni / ..(Farbe)

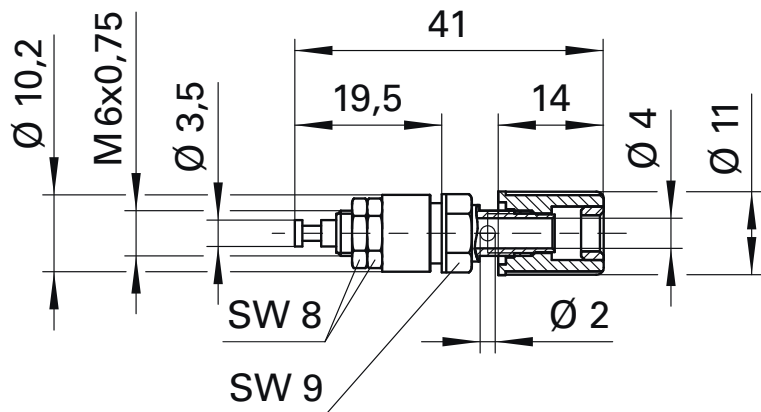
- Kontaktteile **vernickelt**
- Isolierteile POM (Polyoxymethylen)
- **Farben** siehe Tabelle

Terminal post

- socket Ø 4 mm
- with radial cable quick terminal Ø 2 mm
- with captive head
- hole Ø 6+0.1 mm

Order No. POL 6718 Ni / ..(colour)

- contact parts **nickel-plated**
- insulation POM (Polyoxymethylene)
- **colours** see table



Allgemeine Angaben		General information	
Best.-Nr. ¹⁾	POL 6718 Ni / ..(Farbe) Kontaktteile vernickelt	Order No. ¹⁾	POL 6718 Ni / ..(colour) contact parts nickel-plated
Farben	schwarz, rot, blau, gelb, grün	colours	black, red, blue, yellow, green
Technische Daten		Technical data	
Anschluss	Lötanschluss, Lötöse oder Kabelschuh, M6 x 0,75	terminal	solder terminal, solder lug or cable lug, M6 x 0.75
Durchgangswiderstand	20 mΩ	transition resistance	20 mΩ
Bemessungsspannung ²⁾	30 V _{AC} / 60 V _{DC}	rated voltage ²⁾	30 V _{AC} / 60 V _{DC}
Bemessungsstrom ²⁾	36 A	rated current ²⁾	36 A
Betriebstemperatur	von -20 °C bis +80 °C	operating temperature	from -20 °C to +80 °C
Anzugsdrehmoment der Befestigungsmutter	200 Ncm	max. torque fastening nut	200 Ncm

¹⁾ andere Kontaktflächen, Farben, Ausführungen und Anschlüsse auf Anfrage
²⁾ bei normalen Umgebungstemperaturen

¹⁾ other contact platings, colours, designs and terminals on request
²⁾ at normal ambient temperatures

Polklemme

- mit unverlierbarem Knebelkopf
- max. leitende Gehäusewandstärke 3 mm

Best.-Nr. POL 631 / ..(Farbe)

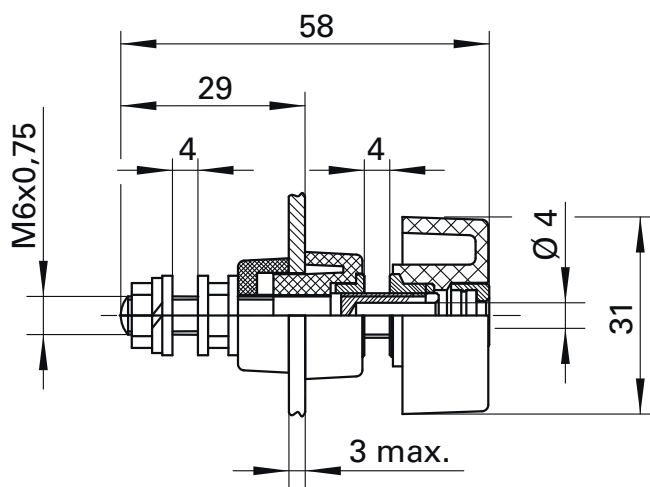
- Kontakteile **Messing**
- Isolierteile Polycarbonat
- **Farben** siehe Tabelle

Terminal post

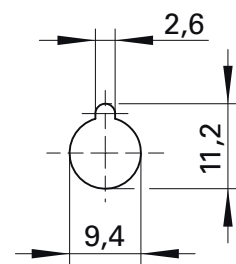
- with captive toggle head
- max. conducting wall thickness 3 mm

Order No. POL 631 / ..(colour)

- contact parts **brass**
- insulation polycarbonate
- **colours** see table



• **Montagebohrung hole**



Allgemeine Angaben		General information	
Best.-Nr. ¹⁾	POL 631 / ..(Farbe) Kontakteile Messing	Order No. ¹⁾	POL 631 / ..(colour) contact parts brass
Farben	schwarz, rot, blau, gelb, grün, grünelb	colours	black, red, blue, yellow, green, green-yellow
Technische Daten		Technical data	
Anschluss	M6 x 0,75, Lötöse, Kabelschuh, Steckbuchse	terminal	M6 x 0.75, solder lug, cable lug, inline socket
Durchgangswiderstand	0,4 mΩ	transition resistance	0.4 mΩ
Bemessungsspannung ²⁾	1000 V	rated voltage ²⁾	1000 V
Bemessungsstrom ²⁾	63 A	rated current ²⁾	63 A
Betriebstemperatur	von -25 °C bis +115 °C	operating temperature	from -25 °C to +115 °C
Anzugsdrehmoment der Befestigungsmutter	300 Ncm	max. torque fastening nut	300 Ncm

¹⁾ andere Ausführungen auf Anfrage
²⁾ bei normalen Umgebungstemperaturen

¹⁾ other designs on request
²⁾ at normal ambient temperatures

Polklemme

- mit abschraubbarem Knebelkopf
- max. leitende Gehäusewandstärke 3 mm

Best.-Nr. POL 631 L /..(Farbe)

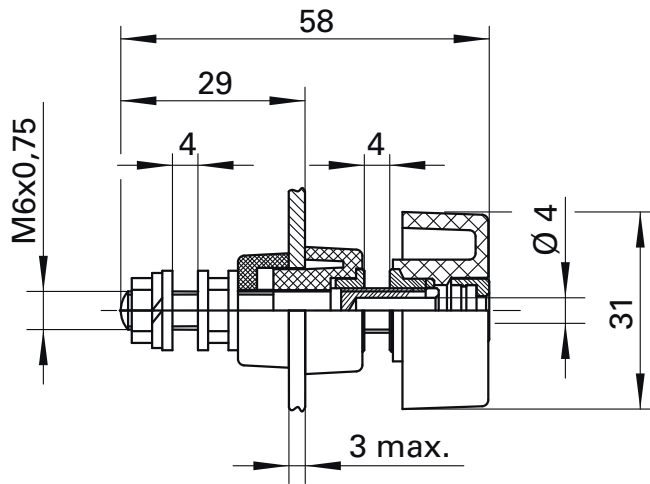
- Kontakteile **Messing**
- Isolierteile Polycarbonat
- **Farben** siehe Tabelle

Terminal post

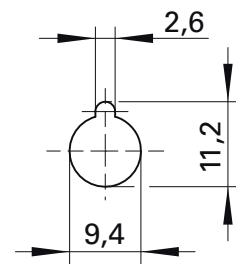
- with unscrewable toggle head
- max. conducting wall thickness 3 mm

Order No. POL 631 L /..(colour)

- contact parts **brass**
- insulation polycarbonate
- **colours** see table



• Montagebohrung hole



Allgemeine Angaben		General information	
Best.-Nr. ¹⁾	POL 631 L /..(Farbe) Kontakteile Messing	Order No. ¹⁾	POL 631 L /..(colour) contact parts brass
Farben	schwarz, rot, blau, gelb, grün, grünelb	colours	black, red, blue, yellow, green, green-yellow
Technische Daten		Technical data	
Anschluss	M6 x 0,75, Lötöse, Kabelschuh, Steckbuchse	terminal	M6 x 0.75, solder lug, cable lug, inline socket
Durchgangswiderstand	0,4 mΩ	transition resistance	0.4 mΩ
Bemessungsspannung ²⁾	1000 V	rated voltage ²⁾	1000 V
Bemessungsstrom ²⁾	63 A	rated current ²⁾	63 A
Betriebstemperatur	von -25 °C bis +115 °C	operating temperature	from -25 °C to +115 °C
Anzugsdrehmoment der Befestigungsmutter	300 Ncm	max. torque fastening nut	300 Ncm

¹⁾ andere Ausführungen auf Anfrage
²⁾ bei normalen Umgebungstemperaturen

¹⁾ other designs on request
²⁾ at normal ambient temperatures

Polklemme

- mit unverlierbarem Knebelkopf
- max. leitende Gehäusewandstärke 4 mm

Best.-Nr. POL 102 / ..(Farbe)

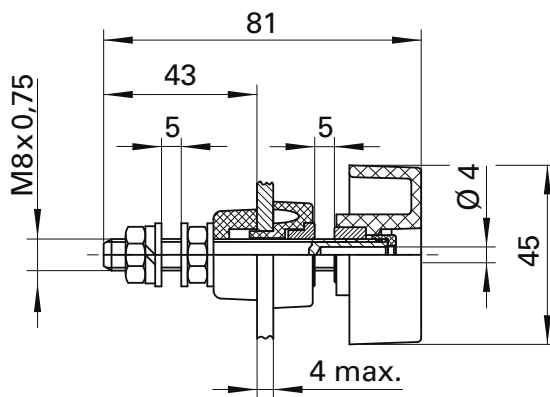
- Kontakteile **Messing**
- Isolierteile Polycarbonat
- **Farben** siehe Tabelle

Terminal post

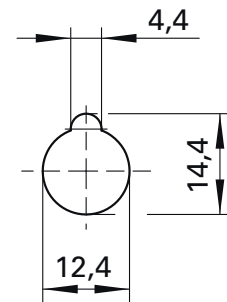
- with captive toggle head
- max. conducting wall thickness 4 mm

Order No. POL 102 / ..(colour)

- contact parts **brass**
- insulation polycarbonate
- **colours** see table



• Montagebohrung hole



Allgemeine Angaben		General information	
Best.-Nr. ¹⁾	POL 102 / ..(Farbe) Kontakteile Messing	Order No. ¹⁾	POL 102 / ..(colour) contact parts brass
Farben	schwarz, rot, blau, gelb, grün, grünelb	colours	black, red, blue, yellow, green, green-yellow
Technische Daten		Technical data	
Anschluss	M8 x 0,75, Lötöse, Kabelschuh, Steckbuchse	terminal	M8 x 0.75, solder lug, cable lug, inline socket
Durchgangswiderstand	0,4 mΩ	transition resistance	0.4 mΩ
Bemessungsspannung ²⁾	1000 V	rated voltage ²⁾	1000 V
Bemessungsstrom ²⁾	100 A	rated current ²⁾	100 A
Betriebstemperatur	von -25 °C bis +115 °C	operating temperature	from -25 °C to +115 °C
Anzugsdrehmoment der Befestigungsmutter	600 Ncm	max. torque fastening nut	600 Ncm

¹⁾ andere Ausführungen auf Anfrage
²⁾ bei normalen Umgebungstemperaturen

¹⁾ other designs on request
²⁾ at normal ambient temperatures

Polklemme

- mit abschraubbarem Knebelkopf
- max. leitende Gehäusewandstärke 4 mm

Best.-Nr. POL 102 L / ..(Farbe)

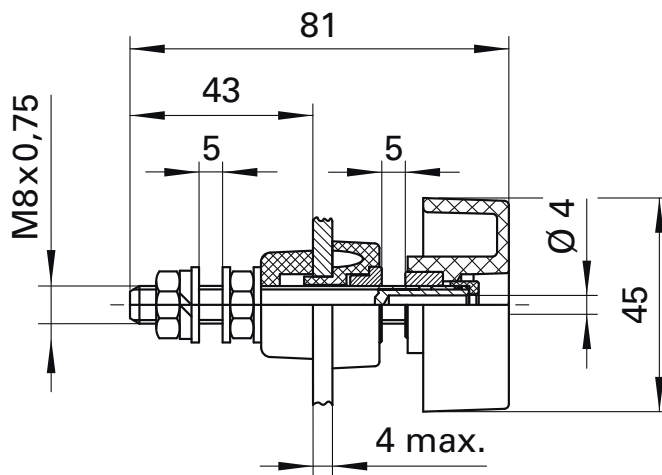
- Kontakteile **Messing**
- Isolierteile Polycarbonat
- **Farben** siehe Tabelle

Terminal post

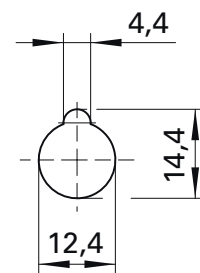
- with unscrewable toggle head
- max. conducting wall thickness 4 mm

Order No. POL 102 L / ..(colour)

- contact parts **brass**
- insulation polycarbonate
- **colours** see table



• **Montagebohrung hole**



Allgemeine Angaben		General information	
Best.-Nr. ¹⁾	POL 102 L / ..(Farbe) Kontakteile Messing	Order No. ¹⁾	POL 102 L / ..(colour) contact parts brass
Farben	schwarz, rot, blau, gelb, grün, grüngelb	colours	black, red, blue, yellow, green, green-yellow
Technische Daten		Technical data	
Anschluss	M8 x 0,75, Lötöse, Kabelschuh, Steckbuchse	terminal	M8 x 0.75, solder lug, cable lug, inline socket
Durchgangswiderstand	0,4 mΩ	transition resistance	0.4 mΩ
Bemessungsspannung ²⁾	1000 V	rated voltage ²⁾	1000 V
Bemessungsstrom ^{2) 10)}	100 A	rated current ^{2) 10)}	100 A
Betriebstemperatur	von -25 °C bis +115 °C	operating temperature	from -25 °C to +115 °C
Anzugsdrehmoment der Befestigungsmutter	600 Ncm	max. torque fastening nut	600 Ncm

¹⁾ andere Ausführungen auf Anfrage
²⁾ bei normalen Umgebungstemperaturen
¹⁰⁾ Steckverbindung max. 16 A

¹⁾ other designs on request
²⁾ at normal ambient temperatures
¹⁰⁾ plug connection max. 16 A

Polklemme

- mit abschraubbarem Knebelkopf
- max. leitende Gehäusewandstärke 9 mm

Best.-Nr. POL 201 L / ..(Farbe)

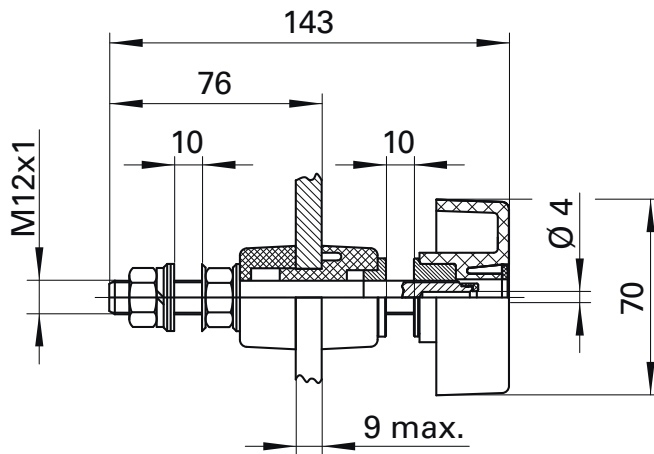
- Kontakteile **Messing**
- Isolierteile Polycarbonat
- **Farben** siehe Tabelle

Terminal post

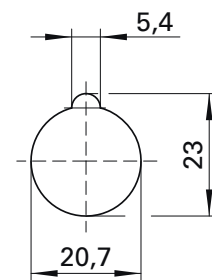
- with uncrewable toggle head
- max. conducting wall thickness 9 mm

Order No. POL 201 L / ..(colour)

- contact parts **brass**
- insulation polycarbonate
- **colours** see table



• **Montagebohrung hole**



Allgemeine Angaben		General information	
Best.-Nr. ¹⁾	POL 201 L / ..(Farbe) Kontakteile Messing	Order No. ¹⁾	POL 201 L / ..(colour) contact parts brass
Farben	schwarz, rot, blau, gelb, grün, grüngelb	colours	black, red, blue, yellow, green, green-yellow
Technische Daten		Technical data	
Anschluss	M12 x 1, Lötöse, Kabelschuh, Steckbuchse	terminal	M12 x 1, solder lug, cable lug, inline socket
Durchgangswiderstand	0,3 mΩ	transition resistance	0.3 mΩ
Bemessungsspannung ²⁾	1000 V	rated voltage ²⁾	1000 V
Bemessungsstrom ²⁾	200 A	rated current ²⁾	200 A
Betriebstemperatur	von -25 °C bis +115 °C	operating temperature	from -25 °C to +115 °C
Anzugsdrehmoment der Befestigungsmutter	1.500 Ncm	max. torque fastening nut	1,500 Ncm

¹⁾ andere Ausführungen auf Anfrage
²⁾ bei normalen Umgebungstemperaturen

¹⁾ other designs on request
²⁾ at normal ambient temperatures

Polklemme

- mit abschraubbarem Knebelkopf
- max. leitende Gehäusewandstärke 4 mm
- Montagehilfsmittel: Montagewerkzeug **MWZ 8760 / POL**
- Steckmöglichkeit für einen 4 mm Stecker
- den Warnhinweis WH 040 finden Sie unter www.schuetzinger.de

Best.-Nr. POL 8760 L / ..(Farbe)

- Kontakteile **Messing**
- Isolierteile Polycarbonat
- **Farben** siehe Tabelle

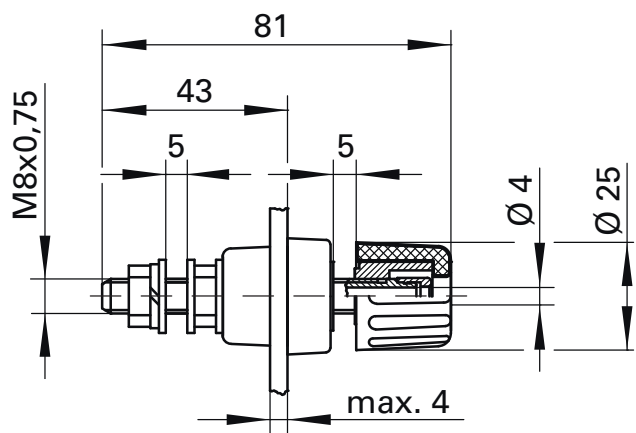


Terminal post

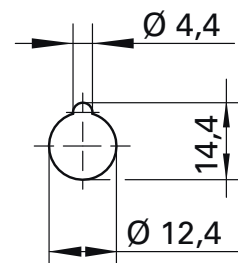
- with unscrewable toggle head
- max. conducting wall thickness 4 mm
- mounting auxiliary tool: special tool **MWZ 8760 / POL**
- Plug-in option for a 4 mm plug
- please visit www.schuetzinger.de to find the warning notice WH 004

Order No. POL 8760 L / ..(colour)

- contact parts **brass**
- insulation polycarbonate
- **colours** see table



- **Montagebohrung hole**



Montagewerkzeug

- Montagewerkzeug mit Zusteckmöglichkeit für Drehmomentschlüssel ¼"

Best.-Nr. MWZ 8760 / POL

- **Farben** siehe Tabelle

Special tool

- special tool with mounting possibility for torque key ¼"

Order No. MWZ 8760 / POL

- **colours** see table



Allgemeine Angaben

Best.-Nr. ¹⁾	POL 8760 L / ..(Farbe) Kontakteile Messing	MWZ 8760 / POL
Farben	schwarz, rot	schwarz

Technische Daten

Anschluss	M8 x 0,75, Lötöse, Kabelschuh, Steckbuchse
Durchgangswiderstand	0,4 mΩ
Bemessungsspannung ²⁾	1000 V
Bemessungsstrom ^{2) 10)}	100 A
Betriebstemperatur	von -25 °C bis +115 °C
Anzugsdrehmoment der Befestigungsmutter	600 Ncm

General information

Order No. ¹⁾	POL 8760 L / ..(colour) contact parts brass	MWZ 8760 / POL
colours	black, red	black

Technical data

terminal	M8 x 0.75, solder lug, cable lug, inline socket
transition resistance	0.4 mΩ
rated voltage ²⁾	1000 V
rated current ^{2) 10)}	100 A
operating temperature	from -25 °C to +115 °C
max. torque fastening nut	600 Ncm

¹⁾ andere Ausführungen auf Anfrage
²⁾ bei normalen Umgebungstemperaturen
¹⁰⁾ Steckverbindung max. 16 A

¹⁾ other designs on request
²⁾ at normal ambient temperatures
¹⁰⁾ plug connection max. 16 A

Polklemme

- mit abschraubbarem Knebelkopf
- max. leitende Gehäusewandstärke 9 mm

Best.-Nr. **POL 3590** / ..(Farbe)

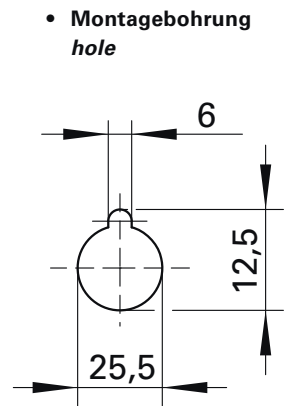
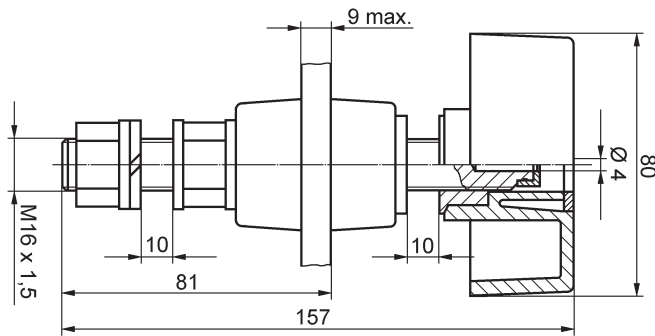
- Kontaktteile **Kupfer**
- **Farben** siehe Tabelle

Terminal post

- with unscrewable toggle head
- max. conduct ing wall thickness 9 mm

Order No. **POL 3590** / ..(colour)

- contact parts **copper**
- **colours** see table



Allgemeine Angaben		General information	
Best.-Nr.	POL 3590 / ..(Farbe) Kontaktteile Kupfer	Order No.	POL 3590 / ..(colour) contact parts copper
Farben	schwarz, rot, blau, grün, grüngelb	colours	black, red, blue, green, green-yellow
Technische Daten		Technical data	
Anschluss	M16 x 1,5, Lötöse, Kabelschuh, Steckbuchse	terminal	M16 x 1.5, solder lug, cable lug, inline socket
Durchgangswiderstand	0,1 mΩ	transition resistance	0.1 mΩ
Bemessungsspannung ²⁾	1000 V	rated voltage ²⁾	1000 V
Bemessungsstrom ²⁾	400 A	rated current ²⁾	400 A
Betriebstemperatur	von -25 °C bis +115 °C	operating temperature	from -25 °C to +115 °C
Anzugsdrehmoment der Befestigungsmutter	3.000 Ncm	max. torque fastening nut	3,000 Ncm

²⁾ bei normalen Umgebungstemperaturen

²⁾ at normal ambient temperatures

Schnelldruckklemme

- vollisolierter Einbau für metall. Frontplatten

Best.-Nr. ESD 6554 / ..(Farbe)

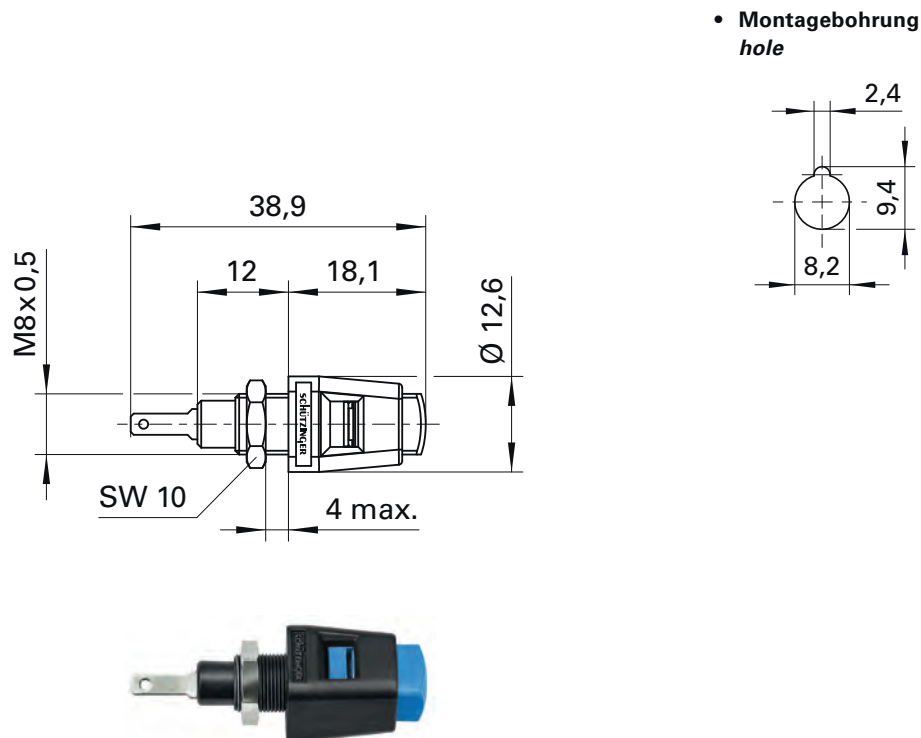
- Kontaktteile **vernickelt**
- Isolierteile PA 6.6 (Polyamid)
- Frontplattenstärke 0,8 mm-4 mm
- Einsteckfenster 6 mm x 3,7 mm
- Flachsteckzunge 2,8 mm x 0,5 mm
- Druckfederkraft 12 N
- Farben** siehe Tabelle

Quick-release terminal

- fully insulated for metal panels

Order No. ESD 6554 / ..(colour)

- contact parts **nickel-plated**
- insulation PA 6.6 (Polyamid)
- panel thickness 0.8 mm-4 mm
- insertion window 6 mm x 3.7 mm
- tab 2.8 mm x 0.5 mm
- spring force 12 N
- colours** see table



Allgemeine Angaben		General information	
Best.-Nr. ¹⁾	ESD 6554 / ..(Farbe) Kontaktteile vernickelt	Order No. ¹⁾	ESD 6554 / ..(colour) contact parts nickel-plated
Farben	schwarz, rot, blau, gelb, grün, grau, braun, weiß, orange, grüngelb	colours	black, red, blue, yellow, green, grey, brown, white, orange, green-yellow
Technische Daten		Technical data	
Anschluss	FSH 2,8 x 0,5 oder Lötten	terminal	FR 2.8 x 0.5 or solder
Durchgangswiderstand	5 mΩ	transition resistance	5 mΩ
Bemessungsspannung ²⁾	30 V _{AC} / 60 V _{DC}	rated voltage ²⁾	30 V _{AC} / 60 V _{DC}
Bemessungsstrom ²⁾	5 A	rated current ²⁾	5 A
Betriebstemperatur	von -25 °C bis +90 °C	operating temperature	from -25 °C to +90 °C
Anzugsdrehmoment der Befestigungsmutter	30 Ncm	max. torque fastening nut	30 Ncm

¹⁾ andere Farben, Anschlüsse und Federn (ca. 15 N oder 33 N) auf Anfrage

²⁾ bei normalen Umgebungstemperaturen

¹⁾ other colours, terminals and springs (approx. 15 N or 33 N) on request

²⁾ at normal ambient temperatures

Schnelldruckklemme

- vollisolierter Einbau für metall. Frontplatten

Best.-Nr. ESD 498 / ..(Farbe)

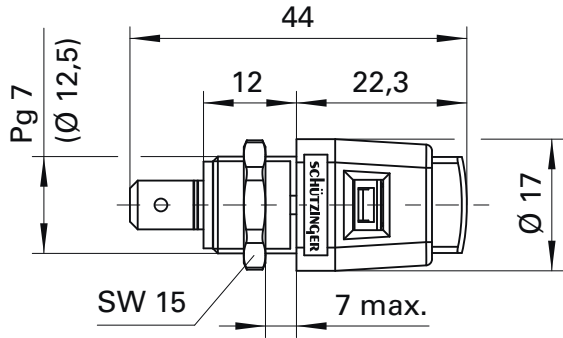
- Kontaktteile **vernickelt**
- Isolierteile PA 6.6 (Polyamid)
- Frontplattenstärke 0,8 mm-7 mm
- Flachsteckzunge 6,3 mm x 0,8 mm
- vorderes Einsteckfenster 6,5 mm x 4 mm
- hinteres Einsteckfenster 6,5 mm x 4 mm
- Druckfederkraft 20 N
- **Farben** siehe Tabelle

Quick-release terminal

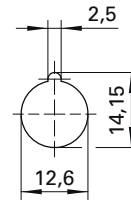
- fully insulated for metal panels

Order No. ESD 498 / ..(colour)

- contact parts **nickel-plated**
- insulation PA 6.6 (Polyamid)
- panel thickness 0.8 mm-7 mm
- tab 6.3 mm x 0.8 mm
- front insertion window 6.5 mm x 4 mm
- rear insertion window 6.5 mm x 4 mm
- spring force 20 N
- **colours** see table



• **Montagebohrung hole**



Allgemeine Angaben		General information	
Best.-Nr. ¹⁾	ESD 498 / ..(Farbe) Kontaktteile vernickelt	Order No. ¹⁾	ESD 498 / ..(colour) contact parts nickel-plated
Farben	schwarz, rot, blau, gelb, grün, grau, braun, weiß, orange, violett, grüngelb	colours	black, red, blue, yellow, green, grey, brown, white, orange, purple, green-yellow
Technische Daten		Technical data	
Anschluss	FSH 6,3 x 0,8 oder Lötten	terminal	FR 6.3 x 0.8 or solder
Durchgangswiderstand	5 mΩ	transition resistance	5 mΩ
Bemessungsspannung ²⁾	30 V _{AC} / 60 V _{DC}	rated voltage ²⁾	30 V _{AC} / 60 V _{DC}
Bemessungsstrom ²⁾	16 A	rated current ²⁾	16 A
Betriebstemperatur	von -25 °C bis +90 °C	operating temperature	from -25 °C to +90 °C
Anzugsdrehmoment der Befestigungsmutter	45 Ncm	max. torque fastening nut	45 Ncm

¹⁾ andere Farben, Anschlüsse und Federn (ca. 15 N oder 33 N) auf Anfrage
²⁾ bei normalen Umgebungstemperaturen

¹⁾ other colours, terminals and springs (approx. 15 N or 33 N) on request
²⁾ at normal ambient temperatures

Schnelldruckklemme

- zum Einstecken in eine Buchse Ø 4 mm

Best.-Nr. SDK 502 / ..(Farbe)

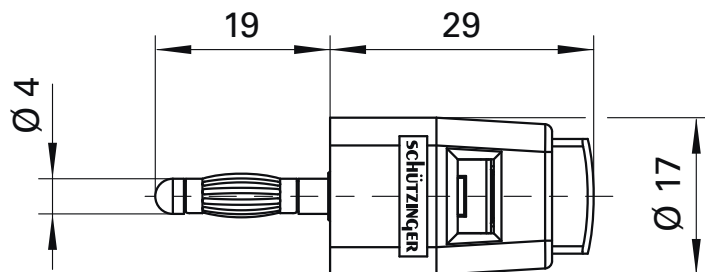
- Kontaktteile **vernickelt**
- Isolierteile PA 6.6 (Polyamid)
- vorderes Einsteckfenster 6,5 mm x 4 mm
- hinteres Einsteckfenster 8 mm x 4 mm
- Druckfederkraft 20 N
- Farben** siehe Tabelle

Quick-release terminal

- to plug in a socket Ø 4 mm

Order No. SDK 502 / ..(colour)

- contact parts **nickel-plated**
- insulation PA 6.6 (Polyamid)
- front insertion window 6.5 mm x 4 mm
- rear insertion window 8 mm x 4 mm
- spring force 20 N
- colours** see table



Allgemeine Angaben	
Best.-Nr. ¹⁾	SDK 502 / ..(Farbe) Kontaktteile vernickelt
Farben	schwarz, rot, blau, gelb, grün, grau, braun, weiß, orange, violett, grüngelb
Technische Daten	
Anschluss	stecken
Durchgangswiderstand	5 mΩ
Bemessungsspannung ²⁾	30 V _{AC} / 60 V _{DC}
Bemessungsstrom ²⁾	16 A
Betriebstemperatur	von -25 °C bis +90 °C

General information	
Order No. ¹⁾	SDK 502 / ..(colour) contact parts nickel-plated
colours	black, red, blue, yellow, green, grey, brown, white, orange, purple, green-yellow
Technical data	
terminal	plug
transition resistance	5 mΩ
rated voltage ²⁾	30 V _{AC} / 60 V _{DC}
rated current ²⁾	16 A
operating temperature	from -25 °C to +90 °C

¹⁾ andere Farben, Anschlüsse und Federn (ca. 15 N oder 33 N) auf Anfrage
²⁾ bei normalen Umgebungstemperaturen

¹⁾ other colours, terminals and springs (approx. 15 N or 33 N) on request
²⁾ at normal ambient temperatures

Schnelldruckklemme

- vollisolierter Einbau für metallische Frontplatten

Best.-Nr. SDK 503 / ..(Farbe)

- Kontakteile **vernickelt**
- Isolierteile PA 6.6 (Polyamid)
- Frontplattenstärke 0,8 mm-5 mm
- vorderes Einsteckfenster 6,5 mm x 4 mm
- hinteres Einsteckfenster 8 mm x 4 mm
- **Farben** siehe Tabelle

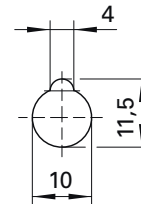
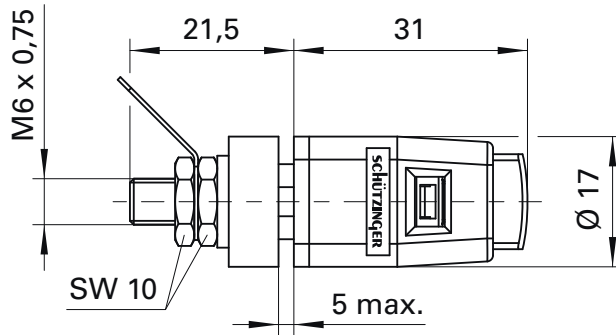
Quick-release terminal

- fully insulated for metal panels

Order No. SDK 503 / ..(colour)

- contact parts **nickel-plated**
- insulation PA 6.6 (Polyamid)
- panel thickness 0.8 mm-5 mm
- front insertion window 6.5 mm x 4 mm
- rear insertion window 8 mm x 4 mm
- **colours** see table

• **Montagebohrung hole**



Allgemeine Angaben		General information	
Best.-Nr. ¹⁾	SDK 503 / ..(Farbe) Kontakteile vernickelt	Order No. ¹⁾	SDK 503 / ..(colour) contact parts nickel-plated
Farben	schwarz, rot, blau, gelb, grün, grau, braun, weiß, orange, violett	colours	black, red, blue, yellow, green, grey, brown, white, orange, purple
Technische Daten		Technical data	
Anschluss	Lötöse oder Kabelschuh	terminal	solder or cable lug
Durchgangswiderstand	5 mΩ	transition resistance	5 mΩ
Bemessungsspannung ²⁾	30 V _{AC} / 60 V _{DC}	rated voltage ²⁾	30 V _{AC} / 60 V _{DC}
Bemessungsstrom ²⁾	16 A	rated current ²⁾	16 A
Betriebstemperatur	von -25 °C bis +90 °C	operating temperature	from -25 °C to +90 °C
Anzugsdrehmoment der Befestigungsmutter	120 Ncm	max. torque fastening nut	120 Ncm

¹⁾ andere Farben, Anschlüsse und Federn (ca. 15 N oder 33 N) auf Anfrage
²⁾ bei normalen Umgebungstemperaturen

¹⁾ other colours, terminals and springs (approx. 15 N or 33 N) on request
²⁾ at normal ambient temperatures

Schnelldruckklemme

- nicht isolierter Einbau für nichtmetallische Frontplatten

Best.-Nr. SDK 504 / ..(Farbe)

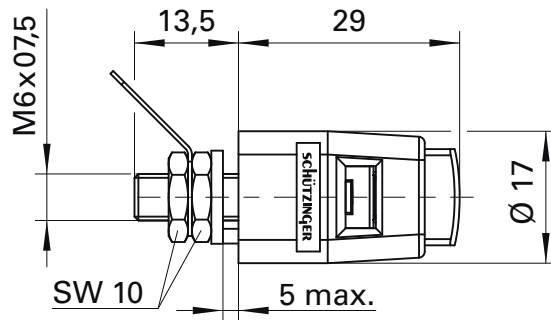
- Kontakteile **vernickelt**
- Isolierteile PA 6.6 (Polyamid)
- Frontplattenstärke 0,8 mm-5 mm
- vorderes Einsteckfenster 6,5 mm x 4 mm
- hinteres Einsteckfenster 8 mm x 4 mm
- Druckfederkraft 20 N
- **Farben** siehe Tabelle

Quick-release terminal

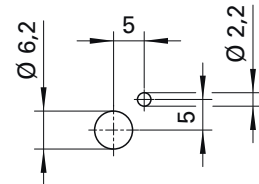
- fitting not insulated for non-metal panels

Order No. SDK 504 / ..(colour)

- contact parts **nickel-plated**
- insulation PA 6.6 (Polyamid)
- panel thickness 0.8 mm-5 mm
- front insertion window 6.5 mm x 4 mm
- rear insertion window 8 mm x 4 mm
- spring force 20 N
- **colours** see table



• Montagebohrung hole



Allgemeine Angaben		General information	
Best.-Nr. ¹⁾	SDK 504 / ..(Farbe) Kontakteile vernickelt	Order No. ¹⁾	SDK 504 / ..(colour) contact parts nickel-plated
Farben	schwarz, rot, blau, gelb, grün, grau, braun, weiß, orange, violett, grüngelb	colours	black, red, blue, yellow, green, grey, brown, white, orange, purple, green-yellow
Technische Daten		Technical data	
Anschluss	Lötöse oder Kabelschuh	terminal	solder or cable lug
Durchgangswiderstand	5 mΩ	transition resistance	5 mΩ
Bemessungsspannung ²⁾	30 V _{AC} / 60 V _{DC}	rated voltage ²⁾	30 V _{AC} / 60 V _{DC}
Bemessungsstrom ²⁾	16 A	rated current ²⁾	16 A
Betriebstemperatur	von -25 °C bis +90 °C	operating temperature	from -25 °C to +90 °C
Anzugsdrehmoment der Befestigungsmutter	120 Ncm	max. torque fastening nut	120 Ncm

¹⁾ andere Farben, Anschlüsse und Federn (ca. 15 N oder 33 N) auf Anfrage

²⁾ bei normalen Umgebungstemperaturen

¹⁾ other colours, terminals and springs (approx. 15 N or 33 N) on request

²⁾ at normal ambient temperatures



Nichts Passendes gefunden?

**Mit unseren individuellen Lösungen
werden wir für Sie zur verlängerten Werkbank.
Fragen Sie uns gerne!**



Couldn't find anything suitable?

***With our individual solutions,
we become an extended workbench for you.
Please, just ask us!***



4 mm-Sicherheits-Programm

4 mm Safety Programme

Sicherheits-Federkorbstecker

Safety lamella-basket plugs

SFK 8500 L
SFK 8500 S
SFK 8465
SFK 30 S
SFK 30 C

Sicherheits-Buchsen

Safety sockets

SET SEBV 9050	SEPB 6449
BU 2240 S	SEB 6446
BU 2242 S	SEPB 6447
BU 2244 S	SEB 6450
LB 4-1.5 S / 5	SEPB 6451
LB 4-1.5 S / 13.5	SEB 6452
LB 4-1.5 S / 20	SEPB 6453
LB 6600 Ni	SEB 7077 Ni
LB 4-2 S Ni	SEPB 7089 Ni
LB 4-2.8x2 Ni	SEB 7080 Ni
LB 4-KS Ni	SEPB 7090 Ni
SURB 2112 Ni	SEPB 6887 Ni
SEB 8632 Ni	SWEB 8094 Au
SEPB 8518 Ni	SAB 6922
SEB 6445	SAB 7560
SEB 9424	SAB 9430
SEB 6525 Ni	HSEB 3125 L
SEB 6448	A 2116 Ni

Sicherheits-Kupplungen

Safety couplers

SKU 30 L
SKU 30 C
SKU 7035

Sicherheits-Adapter

Safety adapter

A 20 - 40 S
A 2116
AWMG 7858 Ni / 6.6
AWMG 7858 Ni / 10
SA 7005
SA 8696 / 16A
SA 8713 / 32A
SA 9225 / 63A

Sicherheits-Kurzschlussstecker

Safety connecting plugs

SKURZ 6100

Sicherheits-Messleitungen

Safety leads

VSKF 8500 / 1
VSKF 8500 / SIL1
VSKF 8501 / 1
VSKF 8501 / SIL1
VSKF 8500 / 2.5
VSKF 8500 / SIL2.5
VSKF 8501 / 2.5
VSKF 8700 / 1
VSKF 8700 / SIL1
VSKF 8701 / 1
VSKF 8700 / 2.5
VSKF 8701 / 2.5
MSWSAK 7418 / 2.5
MSFK A341 / 1
MSFK A441 / 1
CLIP 8455
MSWFK A341 / 1
HSPL 8568 / AWG16
MSFK B441 / 1
SET 7685 / MSFK B441
SET 7690 / MSFK B441

Sicherheits-Prüfspitzen

Safety test probes

SPS 9406
SPS 8686
SKPS 8334
SKPS 8341
SPS 8034
SET 9006
SPS 2124
SPS 7030
SPS 2381
SPS 2590
SPS 2700
SPS 2710
SPS 7134
SET SPS 2040
SPS 6890
SPS 7310
SKPS 6925
SKPS 6780
SKPS 7630
PRUEF 9540

Sicherheits-Prüfleitungen

Safety measuring leads

SPL 7347
SPL 7316
SPL 7312
SPL 7315
SPL 2315
SPL 7318

Sicherheits-Zählerprüfklemmen

Safety meter test terminal blocks

ZPK 8066
ZPK 8188

Sicherheits-Abgreifklemmen

Safety crocodile clips

SAK 6716
SAK 9230

Sicherheits-Schnelldruckklemmen

Safety quick-release terminals

SDK 801
SDK 5230
SDK 800
SDK 799
ESD 798



Ø 4 mm-Programm

Die wichtigsten Eigenschaften und Vorteile

Sicherheits-Labor-Programm bis 1000 V nach IEC/EN 61010-031

Die Isolierhülse des Steckers ist starr und kann nicht (wie beim Schiebehülsen-System) zurückgeschoben werden. Die Gegenstücke, wie z.B. Sicherheits-Einbaubuchsen sind zur Aufnahme der Stecker entsprechend abgestimmt.

Zusätzliche Sicherheit

Unbeabsichtigtes Berühren von vorne wird durch eine auf den Kontaktstift aufgesetzte isolierende Schutzkappe verhindert.

Zuverlässige und berührungssichere Verbindungen

Steckverbindungen mit widerstandsfähiger Federkorb-Technologie aus hochwertigen Kontaktmaterialien wie Messing oder Kupfer-Beryllium, je nach Anwendung vernickelt oder vergoldet, gewährleisten eine hohe Kontaktsicherheit und verhindern Korrosion.

Robuster Aufbau

Durch trittfeste Isolierhülsen sind diese Steckverbinder auch großen Belastungen gewachsen.

Universell

Einfache Kombination mittels Adapter mit Steckverbindungen aus dem Ø 2 mm, Ø 2,4 mm und Ø 4 mm-Programm.

Breites Programm, universell verwendbar

Sicherheits-Federkorbstecker

Sicherheits-Federkorbstecker und Sicherheits-Kupplungen. Anschlüsse wahlweise als Löt, Schrauboder Crimpanschluss, Stecker mit Federkorbkontakt.

Sicherheits-Buchsen

Ausführungen für unterschiedliche Einsatzbereiche. Vollisoliert, als Einbau- oder Einpressbuchse mit verschiedenen Anschlussmöglichkeiten.

Sicherheits-Messleitungen

Diverse Ausführungen für den Einsatz bis 1000 V CAT IV, Verschmutzungsgrad 2 und Dauerströme bis 32 A geeignet. Einfache Rangiermöglichkeit durch Turmsteckweise.

Sicherheits-Prüfspitzen

Einsatz bis 1000 V CAT IV und Verschmutzungsgrad 2. Teilweise mit Prüfspitzenwechseleinsätzen oder als konfektionierte Sicherheitsprüfleitung erhältlich.

Sicherheits-Abgreifklemmen

Vollisoliert mit Schraub- und Steckanschluss.

Sicherheits-Schnelldruckklemmen

Verschiedene Ausführungen für unterschiedliche Einsatzgebiete zum werkzeugfreien Anschluss von Litzen oder Kabel. Einfache Montage mit unterschiedlichen Anschlussarten. Schnelle und sichere Kontaktierung und ebenso leichte Lösbarkeit der Kontaktierung.

Hinweis

Bei speziellen Anwendungen obliegt die Prüfung der Einhaltung der im Katalog angegebenen Vorschriften dem Anwender.

Wichtiger Hinweis

Die Sicherheit des Bedienungspersonals ist nur dann gewährleistet, wenn alle Komponenten aus dem Sicherheits-Laborprogramm sind.

Ø 4 mm Programme

Main characteristics and advantages

Safety laboratory programme up to 1000 V in accordance with IEC/EN 61010-031

The plug insulation sleeve is rigid and cannot be pushed back (as it can with the sliding sleeve system). The counterparts, e.g. safety threaded sockets, are appropriately formed for insertion of the plugs.

Additional safety

An insulating protective cap placed on the contact pin in order to prevent unintentional contact from the front.

Reliable and touchproof connections

Plug connectors with resistant spring technology made from high-grade contact materials such as brass or copper-beryllium - nickel-plated or gold-plated according to the application - guarantee excellent contact reliability and prevent corrosion.

Robust assembly

Crush-proof insulation means that these plug connectors also withstand considerable loads.

Universal

Simple combination via adapter with plug connections from the Ø 2 mm, Ø 2.4 mm and Ø 4 mm Programme.

Wide range, universal application

Safety lamella-basket plugs

Safety lamella-basket plugs and safety connectors. Choose your connections: solder, screw-in or crimp connection, connectors with lamella-basket contact.

Safety sockets

Many types for various requirements: fully insulated, as threaded- or press-in sockets with many different connection possibilities.

Safety measuring leads

Various types suitable for operation up to 1000 V CAT IV, pollution degree 2 and constant currents up to 32 A. Simple possibility of interchange due to axial socket connection.

Safety test probes

Types for operation up to 1000 V CAT IV and pollution degree 2. In some cases we also offer test probes with interchangeable inserts and ready-made safety test leads.

Safety crocodile clips

Fully insulated with screw-in and socket connections.

Safety quick-release terminals

Different types for various applications for the tool-free connection of wires or cables. Easy installation with different connection types. Fast and reliable contacting and an easy-to-solder contact.

Note

In the case of special applications, it is the user's responsibility to verify whether products comply with regulations listed in this catalogue.

Important note

The safety of operating personnel is only ensured when all parts are from the safety laboratory programme.

Sicherheits-Federkorbstecker

- gerade, mit axialer Zusteckbuchse, Lötanschluss bis 2,5 mm² Leitungsquerschnitt
- schmalere Bauform - Rastermaß 10 mm
- mit Griffhülse, unmontiert
- die Griffhülse besteht aus UL-gelistetem Material
- **Weiterentwicklung unseres Sicherheits-Federkorbsteckers SFK 40 L**
- für eine fachgerechte Anwendung unserer Produkte müssen die Sicherheitshinweise in unserem Katalog beachtet werden

Best.-Nr. SFK 8500 L Ni / AS / ..(Farbe)

- Kontaktteile **vernickelt**
- Griffhülsen PA 6.6 (UL94-V2)
- für Leitungsquerschnitt bis 2,5 mm²
- für Leitungsdurchmesser bis 4 mm
- **Farben** siehe Tabelle

Best.-Nr. SFK 8500 L Au / AS / ..(Farbe)

- wie oben, jedoch
- Kontaktteile **vergoldet**
- **Farben** siehe Tabelle



Safety lamella-basket plug

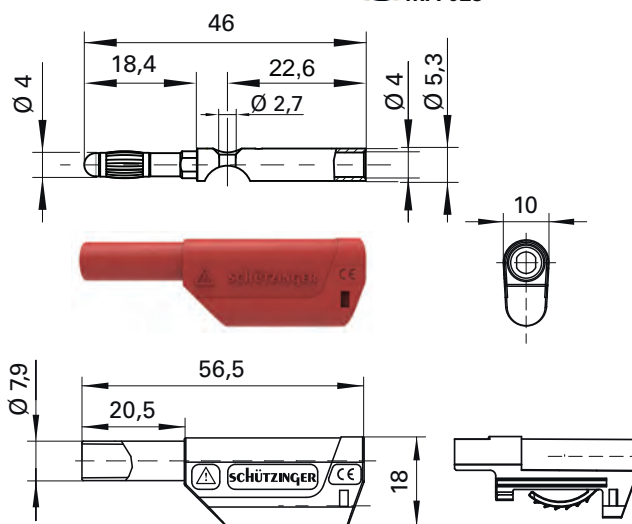
- straight, with inline socket and solder terminal for and solder terminal for
- slim design - grid dimension 10 mm
- with sleeve, unassembled
- the sleeve is composed of UL-listed material
- **further development of our safety lamella-basket plug SFK 40 L**
- for a professional use of our products, the safety instructions in our catalogue must be observed

Order No. SFK 8500 L Ni / AS / ..(colour)

- contact parts **nickel-plated**
- sleeves PA 6.6 (UL94-V2)
- for wire cross-section up to 2.5 mm²
- for cable diameter up to 4 mm
- **colours** see table

Order No. SFK 8500 L Au / AS / ..(colour)

- as above
- contact parts **gold-plated**
- **colours** see table



Allgemeine Angaben		General information	
Best.-Nr. ^{1) 15)}	SFK 8500 L Ni / AS / ..(Farbe) Kontaktteile vernickelt	Order No. ^{1) 15)}	SFK 8500 L Ni / AS / ..(colour) contact parts nickel-plated
	SFK 8500 L Au / AS / ..(Farbe) Kontaktteile vergoldet		SFK 8500 L Au / AS / ..(colour) contact parts gold-plated
Farben	schwarz, rot, blau, gelb, grün, grau, braun, weiß, orange, violett	colours	black, red, blue, yellow, green, grey, brown, white, orange, purple
Technische Daten		Technical data	
Anschluss	löten bis 2,5 mm ²	terminal	solder up to 2.5 mm ²
Griffhülse für Leitung	bis Ø 4 mm	sleeve for cable	up to Ø 4 mm
Durchgangswiderstand ⁴⁾	3 mΩ / 2 mΩ	transition resistance ⁴⁾	3 mΩ / 2 mΩ
Bemessungsspannung ^{2) 25)}	1000 V CAT II	rated voltage ^{2) 25)}	1000 V CAT II
Bemessungsstrom ^{2) 25)}	32 A	rated current ^{2) 25)}	32 A
Betriebstemperatur	von -25 °C bis +80 °C	operating temperature	from -25 °C to +80 °C

¹⁾ andere Kontaktflächen und Farben auf Anfrage

²⁾ bei normalen Umgebungstemperaturen

⁴⁾ abhängig von der Kontaktfläche

¹⁵⁾ bleifreie Ausführung auf Anfrage

²⁵⁾ Die Sicherheit des Produkts ist nur bei Einbau / Anwendung durch qualifiziertes Fachpersonal gewährleistet. Die Sicherheitsbestimmungen der IEC EN 61010-031 für handgehaltene Messzubehör sind auch bei Selbstkonfektion einzuhalten.

¹⁾ other contact platings and colours on request

²⁾ at normal ambient temperatures

⁴⁾ depending on contact plating

¹⁵⁾ lead-free alternative on request

²⁵⁾ The safety of the products is only guaranteed by installation / application by qualified specialists. The safety regulations of IEC EN 61010-031 for hand-held measuring accessories must also be observed during self-assembly.

Sicherheits-Federkorbstecker

- gerade, mit axialer Zusteckbuchse, Schraubanschluss bis 2,5 mm² Leitungsquerschnitt
- schmalere Bauform - Rastermaß 10 mm
- mit Griffhülse, unmontiert
- die Griffhülse besteht aus UL-gelistetem Material
- **Weiterentwicklung unseres Sicherheits-Federkorbsteckers SFK 40 S**
- für eine fachgerechte Anwendung unserer Produkte müssen die Sicherheitshinweise in unserem Katalog beachtet werden

Best.-Nr. **SFK 8500 S Ni / AS / ..(Farbe)**

- Kontaktteile **vernickelt**
- Griffhülsen PA 6.6 (UL94-V2)
- für Leitungsquerschnitt bis 2,5 mm²
- für Leitungsdurchmesser bis 4 mm
- **Farben** siehe Tabelle

Best.-Nr. **SFK 8500 S Au / AS / ..(Farbe)**

- wie oben, jedoch
- Kontaktteile **vergoldet**
- **Farben** siehe Tabelle



Safety lamella-basket plug

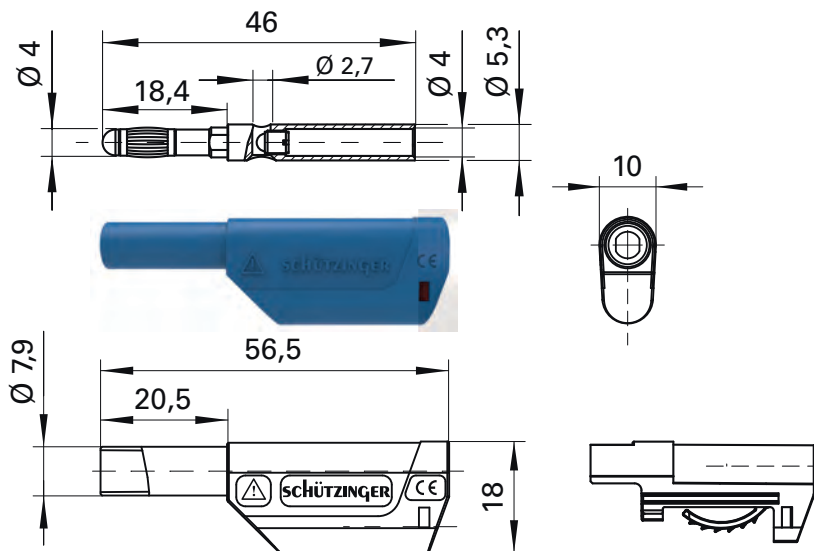
- straight, with inline socket and screw terminal for cables up to 2.5 mm²
- slim design - grid dimension 10 mm
- with sleeve, unassembled
- the sleeve is composed of UL-listed material
- **further development of our safety lamella-basket plug SFK 40 S**
- for a professional use of our products, the safety instructions in our catalogue must be observed

Order No. **SFK 8500 S Ni / AS / ..(colour)**

- contact parts **nickel-plated**
- sleeves PA 6.6 (UL94-V2)
- for wire cross-section up to 2.5 mm²
- for cable diameter up to 4 mm
- **colours** see table

Order No. **SFK 8500 S Au / AS / ..(colour)**

- as above
- contact parts **gold-plated**
- **colours** see table



Allgemeine Angaben		General information	
Best.-Nr. ^{1) 15)}	SFK 8500 S Ni / AS / ..(Farbe) Kontaktteile vernickelt	Order No. ^{1) 15)}	SFK 8500 S Ni / AS / ..(colour) contact parts nickel-plated
	SFK 8500 S Au / AS / ..(Farbe) Kontaktteile vergoldet		SFK 8500 S Au / AS / ..(colour) contact parts gold-plated
Farben	schwarz, rot, blau, gelb, grün, grau, braun, weiß, orange, violett	colours	black, red, blue, yellow, green, grey, brown, white, orange, purple
Technische Daten		Technical data	
Anschluss	schrauben bis 2,5 mm ²	terminal	screw up to 2.5 mm ²
Griffhülse für Leitung	bis Ø 4 mm	sleeve for cable	up to Ø 4 mm
Durchgangswiderstand ⁴⁾	3 mΩ / 2 mΩ	transition resistance ⁴⁾	3 mΩ / 2 mΩ
Bemessungsspannung ^{2) 25)}	1000 V CAT II	rated voltage ^{2) 25)}	1000 V CAT II
Bemessungsstrom ^{2) 25)}	32 A	rated current ^{2) 25)}	32 A
Betriebstemperatur	von -25 °C bis +80 °C	operating temperature	from -25 °C to +80 °C

¹⁾ andere Kontaktflächen und Farben auf Anfrage

²⁾ bei normalen Umgebungstemperaturen

⁴⁾ abhängig von der Kontaktfläche

¹⁵⁾ bleifreie Ausführung auf Anfrage

²⁵⁾ Die Sicherheit des Produkts ist nur bei Einbau / Anwendung durch qualifiziertes Fachpersonal gewährleistet. Die Sicherheitsbestimmungen der IEC EN 61010-031 für handgehaltene Messzubehör sind auch bei Selbstkonfektion einzuhalten.

¹⁾ other contact platings and colours on request

²⁾ at normal ambient temperatures

⁴⁾ depending on contact plating

¹⁵⁾ lead-free alternative on request

²⁵⁾ The safety of the products is only guaranteed by installation / application by qualified specialists. The safety regulations of IEC EN 61010-031 for hand-held measuring accessories must also be observed during self-assembly.

Sicherheits-Federkorb-Einschraubstecker

- zum Adaptieren auf Ø 4 mm-Sicherheits-Kupplungen
- Gewinde M4 x 7
- Montage mittels Montagewerkzeug MWZ 4, siehe Kapitel Zubehör
- den Warnhinweis WH 021 finden Sie unter www.schuetzinger.de

Best.-Nr. **SFK 8465 Ni / M4 / 7 / ..(Farbe)**

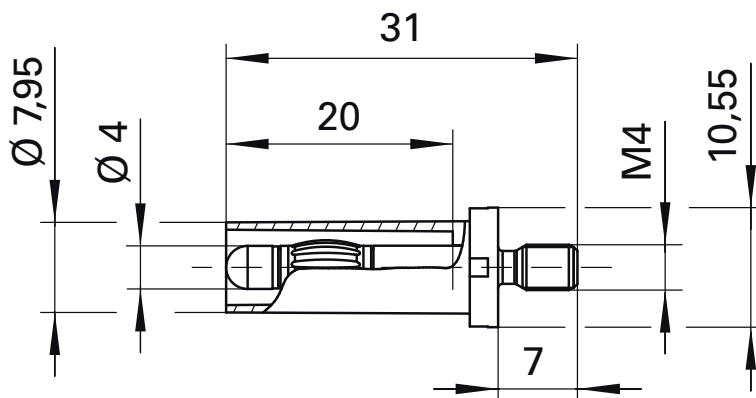
- Kontaktteile **vernickelt**
- **Farben** siehe Tabelle

Safety lamella-basket plug

- for adaption to Ø 4 mm safety couplers
- thread M4 x 7
- fixture using special tools MWZ 4, see chapter accessories
- please visit www.schuetzinger.de to find the warning notice WH 021

Order No. **SFK 8465 Ni / M4 / 7 / ..(colour)**

- contact parts **nickel-plated**
- **colours** see table



Allgemeine Angaben	
Best.-Nr. ¹⁾	SFK 8465 Ni / M4 / 7 / ..(Farbe) Kontaktteile vernickelt
Farben	schwarz, rot, blau, grün, grau, weiß
Technische Daten	
Anschluss	M4x7
Durchgangswiderstand	3 mΩ
Bemessungsspannung ²⁾	600 V CAT II
Bemessungsstrom ²⁾	32 A
Betriebstemperatur	von -25 °C bis +75 °C

General information	
Order No. ¹⁾	SFK 8465 Ni / M4 / 7 / ..(colour) contact parts nickel-plated
colours	black, red, blue, green, grey, white
Technical data	
terminal	M4x7
transition resistance	3 mΩ
rated voltage ²⁾	600 V CAT II
rated current ²⁾	32 A
operating temperature	from -25 °C to +75 °C

¹⁾ andere Kontaktoberflächen, Farben und Anschlüsse auf Anfrage
²⁾ bei normalen Umgebungstemperaturen

¹⁾ other contact platings, colours and terminals on request
²⁾ at normal ambient temperatures

Sicherheits-Federkorbstecker

- gerade, mit Schraubanschluss bis 2,5 mm² Leitungsquerschnitt
- mit Griffhülse, unmontiert
- Lieferung mit Aderendhülsen für unsere 1 mm² und 2,5 mm² Leitungen

Best.-Nr. SFK 30 S Ni / OK / ..(Farbe)

- Kontaktteile **vernickelt**
- Griffhülsen PA 6.6 (Polyamid)
- für Leitungsquerschnitt bis 2,5 mm²
- für Leitungsdurchmesser bis 4 mm
- **Farben** siehe Tabelle

Best.-Nr. SFK 30 S Au / OK / ..(Farbe)

- wie oben, jedoch
- Kontaktteile **vergoldet**
- **Farben** siehe Tabelle

Safety lamella-basket plug

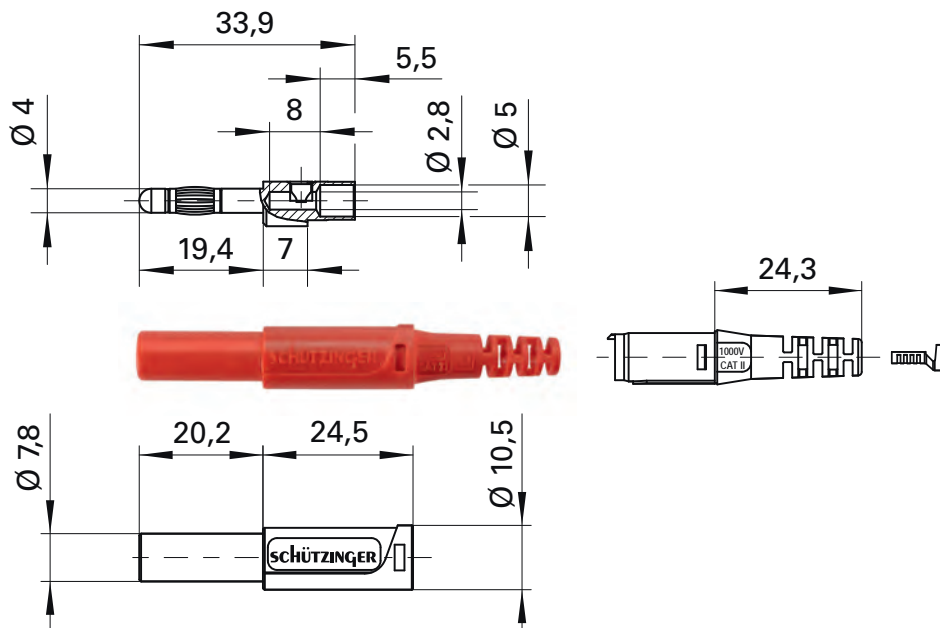
- straight, with screw terminal for cables up to 2.5 mm²
- with sleeve, unassembled
- supplied with ferrules for our 1 mm² and 2.5 mm² cables

Order No. SFK 30 S Ni / OK / ..(colour)

- contact parts **nickel-plated**
- sleeves PA 6.6 (Polyamid)
- for wire cross-section up to 2.5 mm²
- for cable diameter up to 4 mm
- **colours** see table

Order No. SFK 30 S Au / OK / ..(colour)

- as above
- contact parts **gold-plated**
- **colours** see table



Allgemeine Angaben		General information	
Best.-Nr. ¹⁾	SFK 30 S Ni / OK / ..(Farbe) Kontaktteile vernickelt	Order No. ¹⁾	SFK 30 S Ni / OK / ..(colour) contact parts nickel-plated
	SFK 30 S Au / OK / ..(Farbe) Kontaktteile vergoldet		SFK 30 S Au / OK / ..(colour) contact parts gold-plated
Farben	schwarz, rot, blau, gelb, grün, grau, braun, weiß, violett, grüngelb	colours	black, red, blue, yellow, green, grey, brown, white, purple, green-yellow
Technische Daten		Technical data	
Anschluss	schrauben bis 2,5 mm ²	terminal	screw up to 2.5 mm ²
Griffhülse für Leitung	bis Ø 4 mm	sleeve for cable	up to Ø 4 mm
Durchgangswiderstand	3 mΩ / 2 mΩ	transition resistance	3 mΩ / 2 mΩ
Bemessungsspannung ²⁾	1000 V CAT II	rated voltage ²⁾	1000 V CAT II
Bemessungsstrom ²⁾	32 A	rated current ²⁾	32 A
Betriebstemperatur	von -25 °C bis +80 °C	operating temperature	from -25 °C to +80 °C

¹⁾ andere Kontaktflächen, Farben und Griffhülsen für andere Leitungsdurchmesser auf Anfrage
²⁾ bei normalen Umgebungstemperaturen

¹⁾ other contact platings, colours and sleeves for other cable diameter on request
²⁾ at normal ambient temperatures

Sicherheits-Federkorbstecker

- gerade, mit Crimpanschluss für für 2,5 mm² Leitungsquerschnitt
- mit Griffhülse, unmontiert

Achtung! Die Funktion der Isolationscrimpung ist nur in Verbindung mit Leitung LTG 2.5 (siehe Kapitel Leistungen) gewährleistet.

Best.-Nr. SFK 30 C Ni / OK / ..(Farbe)

- Kontaktteile **vernickelt**
- Griffhülsen PA 6.6 (Polyamid)
- für Leitungsquerschnitt 2,5 mm²
- für Leitungsdurchmesser 4 mm
- **Farben** siehe Tabelle

Best.-Nr. SFK 30 C Au / OK / ..(Farbe)

- wie oben, jedoch
- Kontaktteile **vergoldet**
- **Farben** siehe Tabelle

Safety lamella-basket plug

- straight, with crimp terminal for cables 2.5 mm²
- with sleeve, unassembled

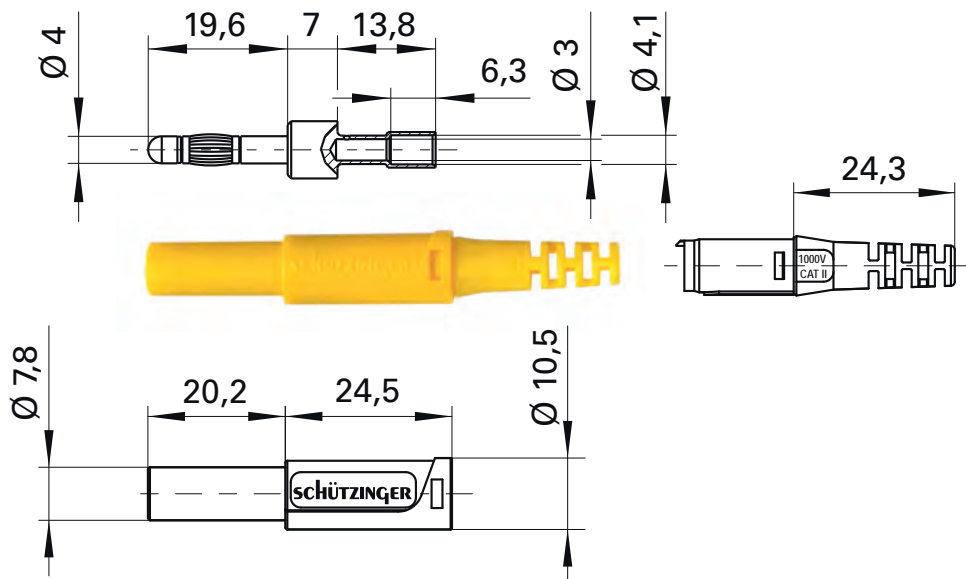
Caution! The function of crimped insulation is only warranted when cable LTG 2.5 (see chapter Cables) is used.

Order No. SFK 30 C Ni / OK / ..(colour)

- contact parts **nickel-plated**
- sleeves PA 6.6 (Polyamid)
- for wire cross-section 2.5 mm²
- for cable diameter 4 mm
- **colours** see table

Order No. SFK 30 C Au / OK / ..(colour)

- as above
- contact parts **gold-plated**
- **colours** see table



Allgemeine Angaben	
Best.-Nr. ¹⁾	SFK 30 C Ni / OK / ..(Farbe) Kontaktteile vernickelt
	SFK 30 C Au / OK / ..(Farbe) Kontaktteile vergoldet
Farben	schwarz, rot, blau, gelb, grün, grau, braun, weiß, violett, grüngelb
Technische Daten	
Anschluss	crimpen 2,5 mm ²
Griffhülse für Leitung	bis Ø 4 mm
Durchgangswiderstand	3 mΩ / 2 mΩ
Bemessungsspannung ²⁾	1000 V CAT II
Bemessungsstrom ²⁾	32 A
Betriebstemperatur	von -25 °C bis +80 °C

General information	
Order No. ¹⁾	SFK 30 C Ni / OK / ..(colour) contact parts nickel-plated
	SFK 30 C Au / OK / ..(colour) contact parts gold-plated
colours	black, red, blue, yellow, green, grey, brown, white, purple, green-yellow
Technical data	
terminal	crimp 2.5 mm ²
sleeve for cable	Ø 4 mm
transition resistance	3 mΩ / 2 mΩ
rated voltage ²⁾	1000 V CAT II
rated current ²⁾	32 A
operating temperature	from -25 °C to +80 °C

¹⁾ andere Kontaktflächen, Farben und Griffhülsen für andere Leitungsdurchmesser auf Anfrage

²⁾ bei normalen Umgebungstemperaturen

¹⁾ other contact platings, colours and sleeves for other cable diameter on request

²⁾ at normal ambient temperatures



Nichts Passendes gefunden?

**Mit unseren individuellen Lösungen
werden wir für Sie zur verlängerten Werkbank.**

Fragen Sie uns gerne!



Couldn't find anything suitable?

***With our individual solutions,
we become an extended workbench for you.***

Please, just ask us!



SET aus Verschlussstopfen und Schlüssel

20 x SEBV 9050 / TRANSP

- Verschlussstopfen zum Verschließen und Verriegeln von Ø 4 mm Sicherheits-Einbaubuchsen und Sicherheits-Einpressbuchsen
- die Verriegelung dient als Schutz für den Anwender
- transparenter Kopf, dadurch bleibt die Farbe der Buchse sichtbar
- das Anbringen und Verriegeln bzw. Lösen und Entfernen des Stopfens wird mit dem speziellen Schlüssel 9050 umgesetzt

2 x SCHLUESSEL 9050 / SW

- Schlüssel für Verschlussstopfen SEBV9050 / TRANSP zum Verschließen und Verriegeln der Ø 4 mm Sicherheits-Einbau- und -Einpressbuchsen

Best.-Nr. SET SEBV 9050 / TRANSP

- **Farben** siehe Tabelle

SET of sealing plug and key

20 x SEBV 9050 / TRANSP

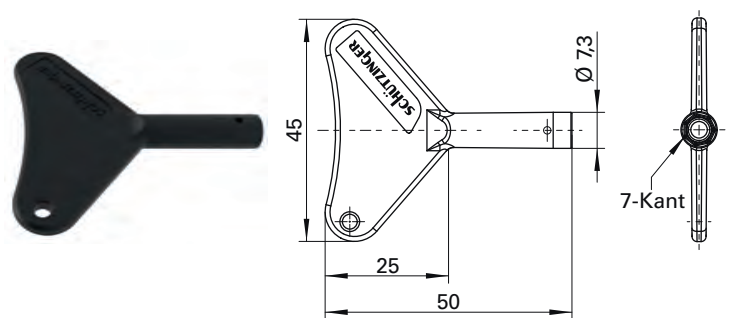
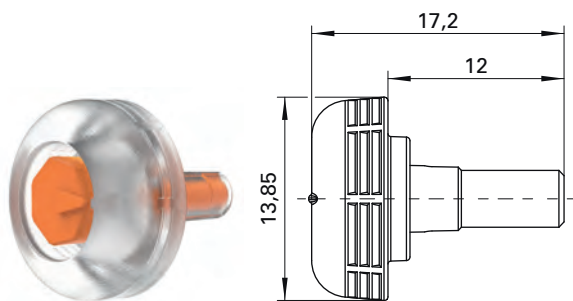
- Sealing plug for closing and locking Ø 4 mm safety threaded sockets and safety press-in sockets
- Interlock serves as protection for the user
- transparent head, the colour of the socket remains visible
- the attachment and locking or loosening and removal of the sealing plug is implemented with the special key 9050

2 x SCHLUESSEL 9050 / SW

- Key for sealing plug SEBV 9050 / TRANSP for closing and locking Ø 4 mm safety threaded and press-in sockets

Order No. SET SEBV 9050 / TRANSP

- **colours** see table



Montagehinweis / Mounting instructions

1. Eindrücken / Push in

Den Verschlussstopfen mit dem Daumen bis zum Anschlag in die Buchse eindrücken.

Push the sealing plug into the socket as far as it will go with your thumb.

2. Verriegeln / Lock

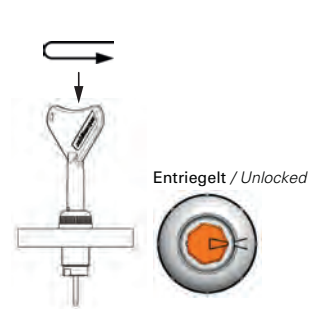
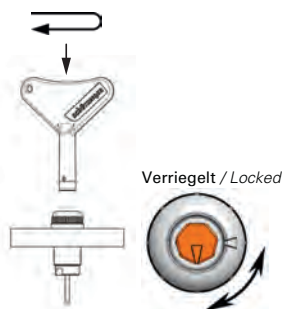
Den Schlüssel aufstecken und mit leichtem Druck bis zum spürbaren Anschlag nach rechts drehen. **Vorsicht: nicht überdrehen.**

Insert the key and turn it to the right with light pressure until you feel it stop. **Caution: do not overtighten.**

3. Lösen der Verriegelung / Release the lock

Den Schlüssel aufstecken und mit leichtem Druck nach links drehen, bis sich der Stopfen löst und herauskommt.

Insert the key and turn it to the left with light pressure until the plug loosens and comes out.



Allgemeine Angaben		General information	
Best.-Nr.	SET SEBV 9050 / TRANSP	Order No.	SET SEBV 9050 / TRANSP
Farbe	transparent / schwarz	Colour	transparent / black
SET SEBV 9050 TRANSP besteht aus:		SET SEBV 9050 TRANSP besteht aus:	
SEBV 9050 / TRANSP	20 Stück	SEBV 9050 / TRANSP	20 pieces
SCHLUESSEL 9050 / SW	2 Stück	SCHLUESSEL 9050 / SW	2 pieces

Einbaubuchse

- zur Montageerleichterung befindet sich in der Buchse ein Innensechskant SW3. Mit Hilfe eines Sechskantschlüssels kann die Buchse festgezogen werden
- Sicherheits-Federkorbstecker mit starrer Hülse können aufgesteckt werden
- den Warnhinweis WH 002 finden Sie unter www.schuetzinger.de

Best.-Nr. BU 2240 S Ni / ..(Farbe)

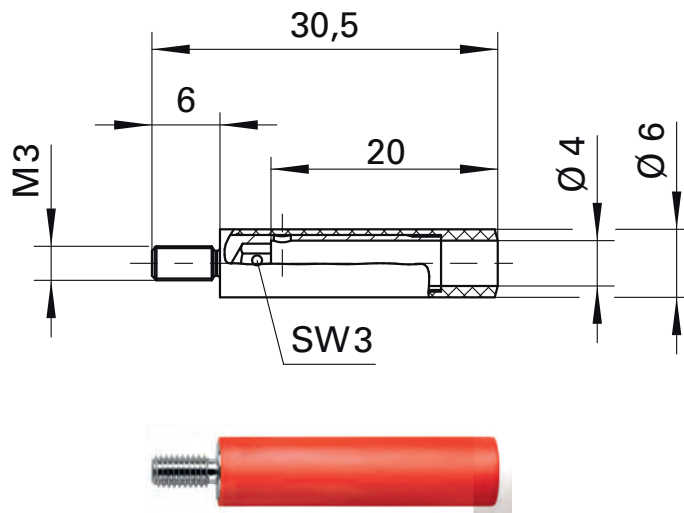
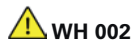
- Kontaktteile **vernickelt**
- Griffhülsen PA 6.6 (Polyamid)
- **Farben** siehe Tabelle

Socket

- with internal hexagon for 3 mm allen key to assist tightening
- safety lamella-basket plugs with rigid sleeve can be used
- please visit www.schuetzinger.de to find the warning notice WH 002

Order No. BU 2240 S Ni / ..(colour)

- contact parts **nickel-plated**
- sleeves PA 6.6 (Polyamid)
- **colours** see table



Allgemeine Angaben		General information	
Best.-Nr. ¹⁾	BU 2240 S Ni / ..(Farbe) Kontaktteile vernickelt	Order No. ¹⁾	BU 2240 S Ni / ..(colour) contact parts nickel-plated
Farben	schwarz, rot, blau, gelb, grün, grau, weiß	colours	black, red, blue, yellow, green, grey, white
Technische Daten		Technical data	
Anschluss	M3x6	terminal	M3x6
Durchgangswiderstand	10 mΩ	transition resistance	10 mΩ
Bemessungsspannung ²⁾	1000 V CAT II	rated voltage ²⁾	1000 V CAT II
Bemessungsstrom ²⁾	32 A	rated current ²⁾	32 A
Betriebstemperatur	von -25 °C bis +80 °C	operating temperature	from -25 °C to +80 °C
Anzugsdrehmoment der Befestigungsmutter	80 Ncm	max. torque fastening nut	80 Ncm

¹⁾ andere Kontaktflächen, Farben und Ausführungen auf Anfrage
²⁾ bei normalen Umgebungstemperaturen

¹⁾ other contact platings, colours and designs on request
²⁾ at normal ambient temperatures

Einbaubuchse

- zur Montageerleichterung befindet sich in der Buchse ein Innensechskant SW3. Mit Hilfe eines Sechskantschlüssels kann die Buchse festgezogen werden
- Sicherheits-Federkorbstecker mit starrer Hülse können aufgesteckt werden
- den Warnhinweis WH 002 finden Sie unter www.schuetzinger.de

Best.-Nr. BU 2242 S Ni / ..(Farbe)

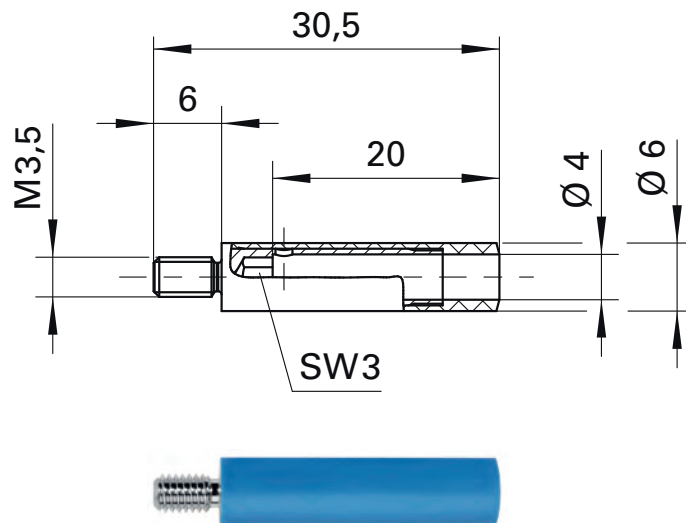
- Kontaktteile **vernickelt**
- Griffhülsen PA 6.6 (Polyamid)
- **Farben** siehe Tabelle

Socket

- with internal hexagon for 3 mm allen key to assist tightening
- safety lamella-basket plugs with rigid sleeve can be used
- please visit www.schuetzinger.de to find the warning notice WH 002

Order No. BU 2242 S Ni / ..(colour)

- contact parts **nickel-plated**
- sleeves PA 6.6 (Polyamid)
- **colours** see table



Allgemeine Angaben		General information	
Best.-Nr. ¹⁾	BU 2242 S Ni / ..(Farbe) Kontaktteile vernickelt	Order No. ¹⁾	BU 2242 S Ni / ..(colour) contact parts nickel-plated
Farben	schwarz, rot, blau, gelb, grün, weiß	colours	black, red, blue, yellow, green, white
Technische Daten		Technical data	
Anschluss	M3,5x6	terminal	M3.5x6
Durchgangswiderstand	10 mΩ	transition resistance	10 mΩ
Bemessungsspannung ²⁾	1000 V CAT II	rated voltage ²⁾	1000 V CAT II
Bemessungsstrom ²⁾	32 A	rated current ²⁾	32 A
Betriebstemperatur	von -25 °C bis +80 °C	operating temperature	from -25 °C to +80 °C
Anzugsdrehmoment der Befestigungsmutter	85 Ncm	max. torque fastening nut	85 Ncm

¹⁾ andere Kontaktflächen, Farben und Ausführungen auf Anfrage

²⁾ bei normalen Umgebungstemperaturen

¹⁾ other contact platings, colours and designs on request

²⁾ at normal ambient temperatures

Einbaubuchse

- zur Montageerleichterung befindet sich in der Buchse ein Innensechskant SW3. Mit Hilfe eines Sechskantschlüssels kann die Buchse festgezogen werden
- Sicherheits-Federkorbstecker mit starrer Hülse können aufgesteckt werden
- den Warnhinweis WH 002 finden Sie unter www.schuetzinger.de

Best.-Nr. BU 2244 S Ni / ..(Farbe)

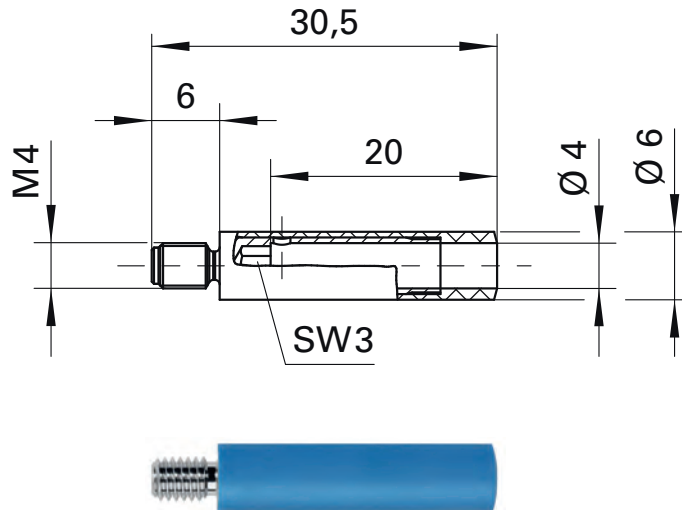
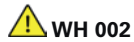
- Kontaktteile **vernickelt**
- Griffhülsen PA 6.6 (Polyamid)
- **Farben** siehe Tabelle

Socket

- with internal hexagon for 3 mm allen key to assist tightening
- safety lamella-basket plugs with rigid sleeve can be used
- please visit www.schuetzinger.de to find the warning notice WH 002

Order No. BU 2244 S Ni / ..(colour)

- contact parts **nickel-plated**
- sleeves PA 6.6 (Polyamid)
- **colours** see table



Allgemeine Angaben		General information	
Best.-Nr. ¹⁾	BU 2244 S Ni / ..(Farbe) Kontaktteile vernickelt	Order No. ¹⁾	BU 2244 S Ni / ..(colour) contact parts nickel-plated
Farben	schwarz, rot, blau, grün, weiß	colours	black, red, blue, green, white
Technische Daten		Technical data	
Anschluss	M4x6	terminal	M4x6
Durchgangswiderstand	10 mΩ	transition resistance	10 mΩ
Bemessungsspannung ²⁾	1000 V CAT II	rated voltage ²⁾	1000 V CAT II
Bemessungsstrom ²⁾	32 A	rated current ²⁾	32 A
Betriebstemperatur	von -25 °C bis +80 °C	operating temperature	from -25 °C to +80 °C
Anzugsdrehmoment der Befestigungsmutter	100 Ncm	max. torque fastening nut	100 Ncm

¹⁾ andere Kontaktflächen, Farben und Ausführungen auf Anfrage
²⁾ bei normalen Umgebungstemperaturen

¹⁾ other contact platings, colours and designs on request
²⁾ at normal ambient temperatures

Laborbuchse

- geeignet zur festen Installation eines Messabgriffs durch Steckverbindung. Dazu wird der blanke Stift unter eine Leiterplatte geschraubt, geklemmt oder gelötet
- Stiftlänge 5 mm
- den Warnhinweis WH 001 finden Sie unter www.schuetzinger.de

Best.-Nr. LB 4-1.5 S Ni / 5 / ..(Farbe)

- Kontaktteile **vernickelt**
- Isolierteile PA 6.6 (Polyamid)
- **Farben** siehe Tabelle

Best.-Nr. LB 4-1.5 S Au / 5 / ..(Farbe)

- wie oben, jedoch
- Kontaktteile **vergoldet**
- **Farben** siehe Tabelle

Laboratory socket

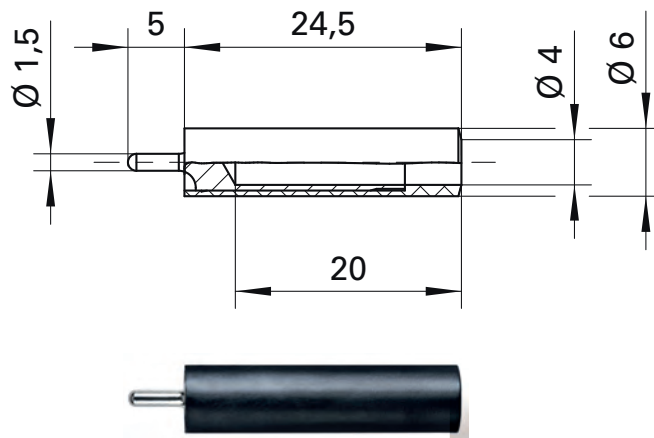
- suitable to install a permanent measuring point with a socket. For that the pin is screwed under, clamped under or soldered on a printed circuit board
- pin length 5 mm
- please visit www.schuetzinger.de to find the warning notice WH 001

Order No. LB 4-1.5 S Ni / 5 / ..(colour)

- contact parts **nickel-plated**
- insulation PA 6.6 (Polyamid)
- **colours** see table

Order No. LB 4-1.5 S Au / 5 / ..(colour)

- as above
- contact parts **gold-plated**
- **colours** see table



Allgemeine Angaben		General information	
Best.-Nr. ¹⁾	LB 4-1.5 S Ni / 5 / ..(Farbe) Kontaktteile vernickelt	Order No. ¹⁾	LB 4-1.5 S Ni / 5 / ..(colour) contact parts nickel-plated
	LB 4-1.5 S Au / 5 / ..(Farbe) Kontaktteile vergoldet		LB 4-1.5 S Au / 5 / ..(colour) contact parts gold-plated
Farben	schwarz, rot, blau, gelb, grün, grau, braun, weiß, violett	colours	black, red, blue, yellow, green, grey, brown, white, purple
Technische Daten		Technical data	
Anschluss	Stift	terminal	pin
Durchgangswiderstand	10 mΩ / 5 mΩ	transition resistance	10 mΩ / 5 mΩ
Bemessungsspannung ²⁾	1000 V CAT II	rated voltage ²⁾	1000 V CAT II
Bemessungsstrom ²⁾	20 A	rated current ²⁾	20 A
Betriebstemperatur	von -25 °C bis +80 °C	operating temperature	from -25 °C to +80 °C

¹⁾ andere Kontaktflächen, Farben und Ausführungen auf Anfrage

²⁾ bei normalen Umgebungstemperaturen

¹⁾ other contact platings, colours and designs on request

²⁾ at normal ambient temperatures

Laborbuchse

- geeignet zur festen Installation eines Messabgriffs durch Steckverbindung. Dazu wird der blanke Stift unter eine Leiterplatte geschraubt, geklemmt oder gelötet
- Stiftlänge 13,5 mm
- den Warnhinweis WH 001 finden Sie unter www.schuetzinger.de

Best.-Nr. LB 4-1.5 S Ni / 13.5 / ..(Farbe)

- Kontaktteile **vernickelt**
- Isolierteile PA 6.6 (Polyamid)
- **Farben** siehe Tabelle

Best.-Nr. LB 4-1.5 S Au / 13.5 / ..(Farbe)

- wie oben, jedoch
- Kontaktteile **vergoldet**
- **Farben** siehe Tabelle

Laboratory socket

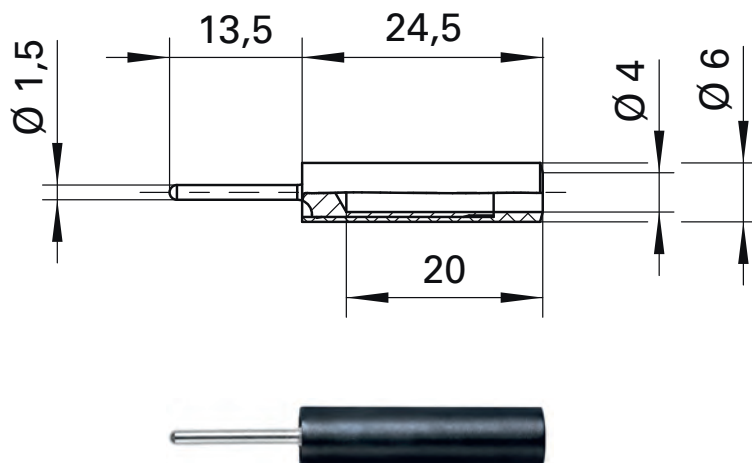
- suitable to install a permanent measuring point with a socket. For that the pin is screwed under, clamped under or soldered on a printed circuit board
- pin length 13.5 mm
- please visit www.schuetzinger.de to find the warning notice WH 001

Order No. LB 4-1.5 S Ni / 13.5 / ..(colour)

- contact parts **nickel-plated**
- insulation PA 6.6 (Polyamid)
- **colours** see table

Order No. LB 4-1.5 S Au / 13.5 / ..(colour)

- as above
- contact parts **gold-plated**
- **colours** see table



Allgemeine Angaben		General information	
Best.-Nr. ¹⁾	LB 4-1.5 S Ni / 13.5 / ..(Farbe) Kontaktteile vernickelt	Order No. ¹⁾	LB 4-1.5 S Ni / 13.5 / ..(colour) contact parts nickel-plated
	LB 4-1.5 S Au / 13.5 / ..(Farbe) Kontaktteile vergoldet		LB 4-1.5 S Au / 13.5 / ..(colour) contact parts gold-plated
Farben	schwarz, rot, blau, gelb, grün, grau, braun, weiß, violett	colours	black, red, blue, yellow, green, grey, brown, white, purple
Technische Daten		Technical data	
Anschluss	Stift	terminal	pin
Durchgangswiderstand	10 mΩ / 5 mΩ	transition resistance	10 mΩ / 5 mΩ
Bemessungsspannung ²⁾	1000 V CAT II	rated voltage ²⁾	1000 V CAT II
Bemessungsstrom ²⁾	20 A	rated current ²⁾	20 A
Betriebstemperatur	von -25 °C bis +80 °C	operating temperature	from -25 °C to +80 °C

¹⁾ andere Kontaktflächen, Farben und Ausführungen auf Anfrage

²⁾ bei normalen Umgebungstemperaturen

¹⁾ other contact platings, colours and designs on request

²⁾ at normal ambient temperatures

Laborbuchse

- geeignet zur festen Installation eines Messabgriffs durch Steckverbindung. Dazu wird der blanke Stift geschraubt oder geklemmt
- Stiftlänge 20 mm
- den Warnhinweis WH 001 finden Sie unter www.schuetzinger.de

Best.-Nr. LB 4-1.5 S Ni / 20 / ..(Farbe)

- Kontaktteile **vernickelt**
- Isolierteile PA 6.6 (Polyamid)
- **Farben** siehe Tabelle

Best.-Nr. LB 4-1.5 S Au / 20 / ..(Farbe)

- wie oben, jedoch
- Kontaktteile **vergoldet**
- **Farben** siehe Tabelle

Laboratory socket

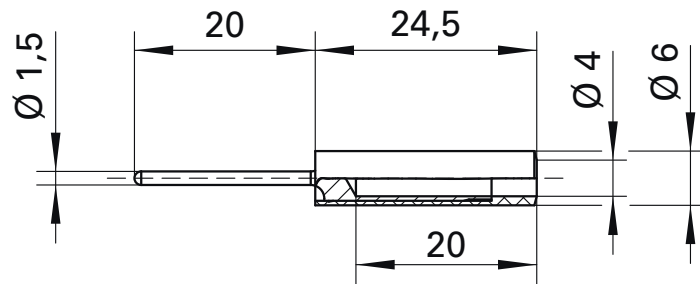
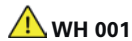
- suitable to install a permanent measuring point with a socket. For that the pin is screwed or clamped under
- pin length 20 mm
- please visit www.schuetzinger.de to find the warning notice WH 001

Order No. LB 4-1.5 S Ni / 20 / ..(colour)

- contact parts **nickel-plated**
- insulation PA 6.6 (Polyamid)
- **colours** see table

Order No. LB 4-1.5 S Au / 20 / ..(colour)

- as above
- contact parts **gold-plated**
- **colours** see table



Allgemeine Angaben		General information	
Best.-Nr. ¹⁾	LB 4-1.5 S Ni / 20 / ..(Farbe) Kontaktteile vernickelt	Order No. ¹⁾	LB 4-1.5 S Ni / 20 / ..(colour) contact parts nickel-plated
	LB 4-1.5 S Au / 20 / ..(Farbe) Kontaktteile vergoldet		LB 4-1.5 S Au / 20 / ..(colour) contact parts gold-plated
Farben	schwarz, rot, blau, gelb, grün, grau, braun, weiß, violett	colours	black, red, blue, yellow, green, grey, brown, white, purple
Technische Daten		Technical data	
Anschluss	Stift	terminal	pin
Durchgangswiderstand	10 mΩ / 5 mΩ	transition resistance	10 mΩ / 5 mΩ
Bemessungsspannung ²⁾	1000 V CAT II	rated voltage ²⁾	1000 V CAT II
Bemessungsstrom ²⁾	20 A	rated current ²⁾	20 A
Betriebstemperatur	von -25 °C bis +80 °C	operating temperature	from -25 °C to +80 °C

¹⁾ andere Kontaktoberflächen, Farben und Ausführungen auf Anfrage
²⁾ bei normalen Umgebungstemperaturen

¹⁾ other contact platings, colours and designs on request
²⁾ at normal ambient temperatures

Laborbuchse

- mit isoliertem Rundleiter (biegsam) aus Kupfer
- Steckanschluss Ø 4 mm
- Es ist darauf zu achten, dass der Anschluss bei der Installation spannungsfrei ist. Die Sicherheitsregeln für das Arbeiten unter Spannung sind zu beachten
- den Warnhinweis WH 012 finden Sie unter www.schuetzinger.de

Best.-Nr. **LB 6600 Ni / 2.5 / 13 / ..(Farbe)**

- Kontaktteile **vernickelt**
- Isolierteile PA 6.6 (Polyamid) UL94 - V2
- **Farben** siehe Tabelle

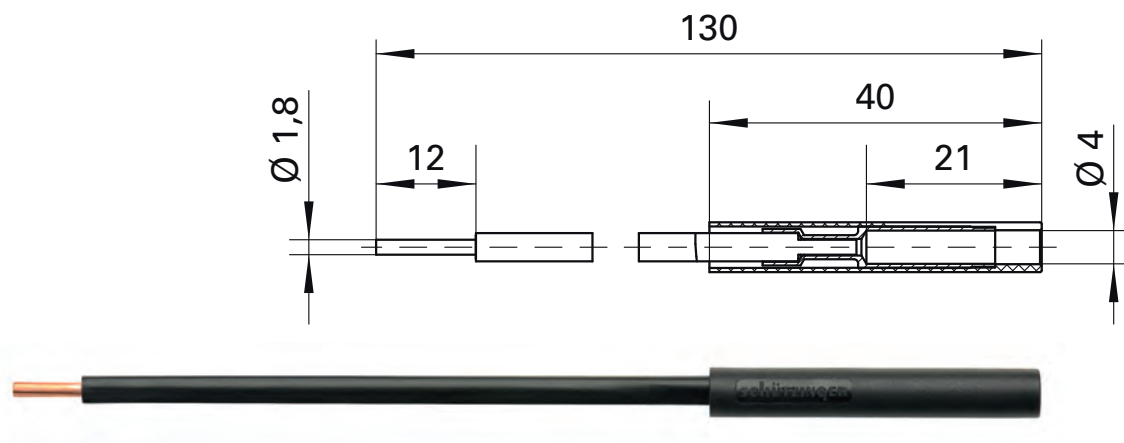


Laboratory socket

- with insulated copper conductor (pliable)
- socket Ø 4 mm
- Connection must be dead when installed. Safety regulations for live working must be heeded
- please visit www.schuetzinger.de to find the warning notice WH 012

Order No. **LB 6600 Ni / 2.5 / 13 / ..(colour)**

- contact parts **nickel-plated**
- insulation PA 6.6 (Polyamid) UL94 - V2
- **colours** see table



Allgemeine Angaben		General information	
Best.-Nr. ¹⁾	LB 6600 Ni / 2.5 / 13 / ..(Farbe) Kontaktteile vernickelt	Order No. ¹⁾	LB 6600 Ni / 2.5 / 13 / ..(colour) contact parts nickel-plated
Farben	schwarz, rot, blau, gelb, grün, grüngelb	colours	black, red, blue, yellow, green, green-yellow
Technische Daten		Technical data	
Anschluss	Stift	terminal	pin
Durchgangswiderstand	18 mΩ	transition resistance	18 mΩ
Bemessungsspannung ²⁾	1000 V CAT II	rated voltage ²⁾	1000 V CAT II
Bemessungsstrom ²⁾	32 A	rated current ²⁾	32 A
Betriebstemperatur	von -25 °C bis +80 °C	operating temperature	from -25 °C to +80 °C

¹⁾ andere Kontaktflächen und Farben auf Anfrage
²⁾ bei normalen Umgebungstemperaturen

¹⁾ other contact platings and colours on request
²⁾ at normal ambient temperatures

Laborbuchse

- geeignet zur festen Installation eines Messabgriffs durch Steckverbindung. Dazu wird der blanke Stift geschraubt oder geklemmt
- Stiftlänge 40 mm
- den Warnhinweis WH 001 finden Sie unter www.schuetzinger.de

Best.-Nr. LB 4-2 S Ni / 40 / ..(Farbe)

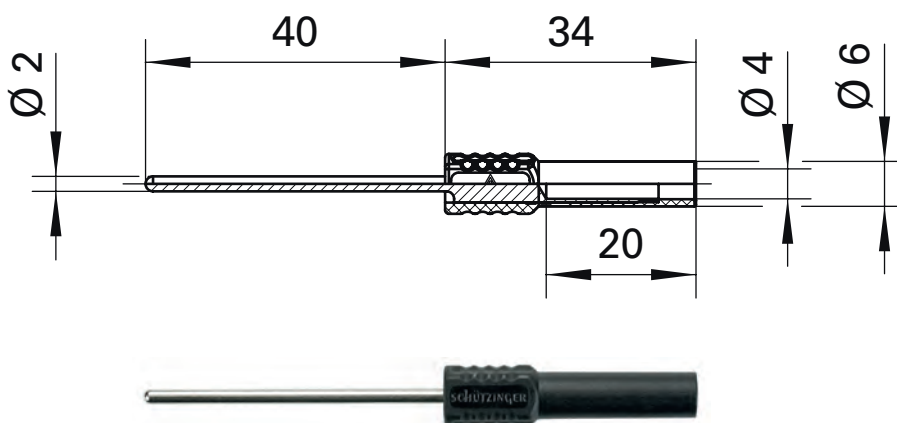
- Kontaktteile **vernickelt**
- Isolierteile PA 6.6 (Polyamid)
- **Farben** siehe Tabelle

Laboratory socket

- suitable to install a permanent measuring point with a socket. For that the pin is screwed or clamped under
- pin length 40 mm
- please visit www.schuetzinger.de to find the warning notice WH 001

Order No. LB 4-2 S Ni / 40 / ..(colour)

- contact parts **nickel-plated**
- insulation PA 6.6 (Polyamid)
- **colours** see table



Allgemeine Angaben		General information	
Best.-Nr.	LB 4-2 S Ni / 40 / ..(Farbe) Kontaktteile vernickelt	Order No.	LB 4-2 S Ni / 40 / ..(colour) contact parts nickel-plated
Farben	schwarz, rot	colours	black, red
Technische Daten		Technical data	
Anschluss	Stift	terminal	pin
Durchgangswiderstand	10 mΩ	transition resistance	10 mΩ
Bemessungsspannung	1000 V CAT II	rated voltage	1000 V CAT II
Bemessungsstrom	20 A	rated current	20 A
Betriebstemperatur	von -25 °C bis +80 °C	operating temperature	from -25 °C to +80 °C

Laborbuchse

- geeignet zur festen Installation eines Messabgriffs durch Steckverbindung. Dazu wird der blanke Stift geschraubt oder geklemmt
- Stiftlänge 10,3 mm
- den Warnhinweis WH 001 finden Sie unter www.schuetzinger.de

Best.-Nr. LB 4-2.8x2 Ni / 10 / ..(Farbe)

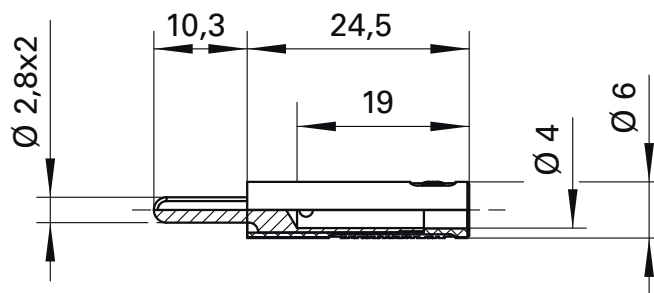
- Kontaktteile **vernickelt**
- Isolierteile PA 6.6 (Polyamid)
- **Farben** siehe Tabelle

Laboratory socket

- suitable to install a permanent measuring point with a socket. For that the pin is screwed or clamped under
- pin length 10.3 mm
- please visit www.schuetzinger.de to find the warning notice WH 001

Order No. LB 4-2.8x2 Ni / 10 / ..(colour)

- contact parts **nickel-plated**
- insulation PA 6.6 (Polyamid)
- **colours** see table



Allgemeine Angaben		General information	
Best.-Nr. ¹⁾	LB 4-2.8x2 Ni / 10 / ..(Farbe) Kontaktteile vernickelt	Order No. ¹⁾	LB 4-2.8x2 Ni / 10 / ..(colour) contact parts nickel-plated
Farben	schwarz, rot, blau, gelb, grün, grau, braun, weiß, violett	colours	black, red, blue, yellow, green, grey, brown, white, purple
Technische Daten		Technical data	
Anschluss	Stift	terminal	pin
Durchgangswiderstand	10 mΩ	transition resistance	10 mΩ
Bemessungsspannung ²⁾	1000 V CAT II	rated voltage ²⁾	1000 V CAT II
Bemessungsstrom ²⁾	20 A	rated current ²⁾	20 A
Betriebstemperatur	von -25 °C bis +80 °C	operating temperature	from -25 °C to +80 °C

¹⁾ andere Kontaktoberflächen und Farben auf Anfrage
²⁾ bei normalen Umgebungstemperaturen

¹⁾ other contact platings and colours on request
²⁾ at normal ambient temperatures

Laborbuchse

- Kabelschuh zur festen Kontaktierung von Schraubklemmen M2 oder M4
- Sicherheits-Stecker mit starrer Hülse können aufgesteckt werden
- Anschlussgabel einmalig bis 90° abbiegbar
- den Warnhinweis WH 001 finden Sie unter www.schuetzinger.de

Best.-Nr. LB 4-KS Ni / 9 / ..(Farbe)

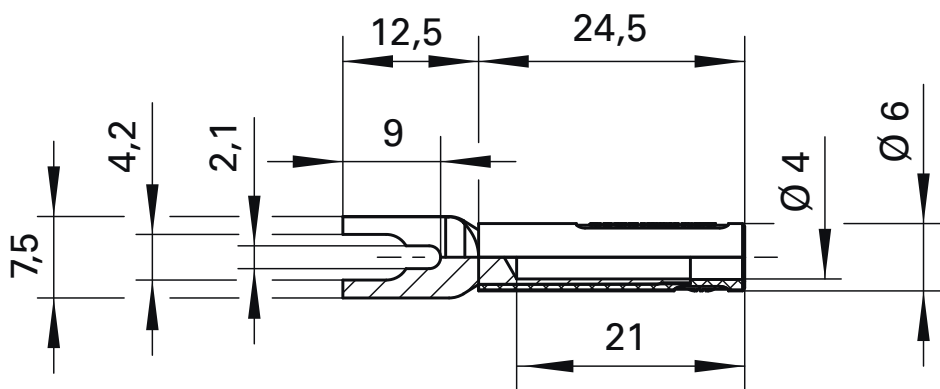
- Kontaktteile **vernickelt**
- Isolierteile PA 6.6 (Polyamid)
- **Farben** siehe Tabelle

Laboratory socket

- cable lug for permanent connection of screw-type terminals M2 or M4
- safety plugs with rigid sleeve can be used
- fork lug can be bent up to 90° once
- please visit www.schuetzinger.de to find the warning notice WH 001

Order No. LB 4-KS Ni / 9 / ..(colour)

- contact parts **nickel-plated**
- insulation PA 6.6 (Polyamid)
- **colours** see table



Allgemeine Angaben		General information	
Best.-Nr. ¹⁾	LB 4-KS Ni / 9 / ..(Farbe) Kontaktteile vernickelt	Order No. ¹⁾	LB 4-KS Ni / 9 / ..(colour) contact parts nickel-plated
Farben	schwarz, rot, blau, gelb, grün, grau, braun, weiß, violett	colours	black, red, blue, yellow, green, grey, brown, white, purple
Technische Daten		Technical data	
Anschluss	Kabelschuh	terminal	cable lug
Durchgangswiderstand	10 mΩ	transition resistance	10 mΩ
Bemessungsspannung ²⁾	1000 V CAT II	rated voltage ²⁾	1000 V CAT II
Bemessungsstrom ²⁾	20 A	rated current ²⁾	20 A
Betriebstemperatur	von -25 °C bis +80 °C	operating temperature	from -25 °C to +80 °C

¹⁾ andere Kontaktflächen und Farben auf Anfrage
²⁾ bei normalen Umgebungstemperaturen

¹⁾ other contact platings and colours on request
²⁾ at normal ambient temperatures

Sicherheits-Umrüstbuchse

Die Sicherheits-Umrüstbuchse kann auf alle Ø 4 mm-Buchsen aufgesetzt werden. Der Buchsenkopf wird komplett abgedeckt. Damit ist die Kompatibilität zu den Sicherheits-Messleitungen mit starrer Hülse gewährleistet. Durch das Eindrehen einer Schraube mit Innen-Sechskant (SW 1,5) in den Spreizstecker kann die Sicherheits-Umrüstbuchse fest mit der Ø 4 mm-Buchse verbunden werden. Die Sicherheits-Umrüstbuchse kann danach ohne Werkzeug nicht mehr gelöst werden.

Best.-Nr. SURB 2112 Ni / ..(Farbe)

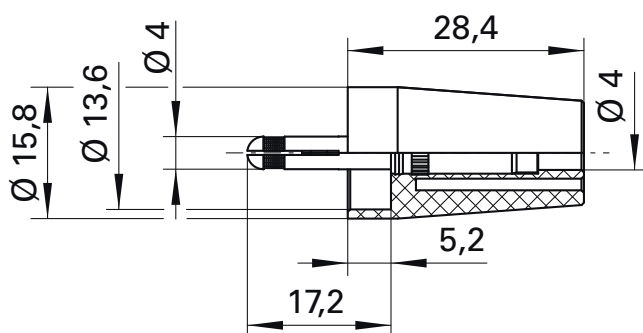
- Kontaktteile **vernickelt**
- Isolierteile PA 6.6 (Polyamid)
- Farben siehe Tabelle

Safety adapter

The safety adapter can be fitted into all Ø 4 mm sockets. The socket head is completely covered. This ensures compatibility with safety measuring leads with rigid sleeves. By screwing a locking screw (SW 1.5) into the splay plug, the safety socket adapter can be tightly connected to the Ø 4 mm socket. The safety adapter can then no longer be removed without tools.

Order No. SURB 2112 Ni / ..(colour)

- contact parts **nickel-plated**
- insulation PA 6.6 (Polyamid)
- colours see table



Bitte beachten Sie das technisch bedingte Linksgewinde der Innen-Sechskant-Schraube. Dadurch kann beim Festziehen der Schraube der bestehende Buchsenkörper nicht aus seinem Isolierkopf gedreht werden.

Please note the technically required left-handed thread of the hexagonal socket screw. The existing socket body cannot be screwed out of its insulating head when tightening the screw.

Bei der Montage der Sicherheits-Umrüstbuchse sind die 5 Sicherheitsregeln nach DIN VDE 0105-100 einzuhalten. Diese sind in Stichworten:

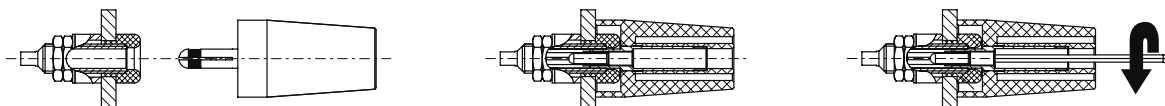
When installing the safety adapter please heed the five safety rules as stipulated in DIN VDE 0105-100. In short:

1. Freischalten
2. Gegen Wiedereinschalten sichern
3. Spannungsfreiheit feststellen
4. Erden und kurzschließen
5. Benachbarte, unter Spannung stehende Teile abdecken oder abschranken

1. Disconnect
2. Secure against restoration of power
3. Establish that voltage is cut off
4. Earthing and short-circuiting
5. Cover or enclose adjacent live parts

Die geräteseitig gegebenen Luft- und Kriechstrecken der eingebauten Buchse sind bei der Anwendung der Sicherheits-Umrüstbuchse mit zu beachten und sind unter Umständen für die max. Betriebsspannung ausschlaggebend.

The air gaps and creep paths given for the appliances for the installed socket must also be taken into consideration when using the safety adapter. These may determine the operating voltage.



Allgemeine Angaben		General information	
Best.-Nr. ¹⁾	SURB 2112 Ni / ..(Farbe) Kontaktteile vernickelt	Order No. ¹⁾	SURB 2112 Ni / ..(colour) contact parts nickel-plated
Farben	schwarz, rot, blau, gelb, grün, grau, weiß, violett	colours	black, red, blue, yellow, green, grey, white, purple
Technische Daten		Technical data	
Anschluss	siehe Montageanleitung	terminal	see assembly instructions
Durchgangswiderstand	5 mΩ	transition resistance	5 mΩ
Bemessungsstrom ^{2) 4)}	32 A	rated current ^{2) 4)}	32 A
Betriebstemperatur	von -25 °C bis +80 °C	operating temperature	from -25 °C to +80 °C

¹⁾ andere Farben auf Anfrage
²⁾ bei normalen Umgebungstemperaturen
⁴⁾ abhängig vom Einbauzustand

¹⁾ other colours on request
²⁾ at normal ambient temperatures
⁴⁾ depending on appliance

Sicherheits-Einbaubuchse

- zum Einbauen in Frontplatten bis 6 mm Dicke
- Befestigung mittels einer Schlitzmutter M12 x 0,75 und einer Federscheibe
- Montagebohrung Ø 12,2+0,1 mm
- Montage mittels Montagewerkzeug MWZ 8 und MWZ 15, siehe Katalog, Kapitel Zubehör
- die Montageanleitung MA 007 und den Warnhinweis WH 034 finden Sie unter www.schuetzinger.de

Best.-Nr. SEB 8632 Ni / ..(Farbe)

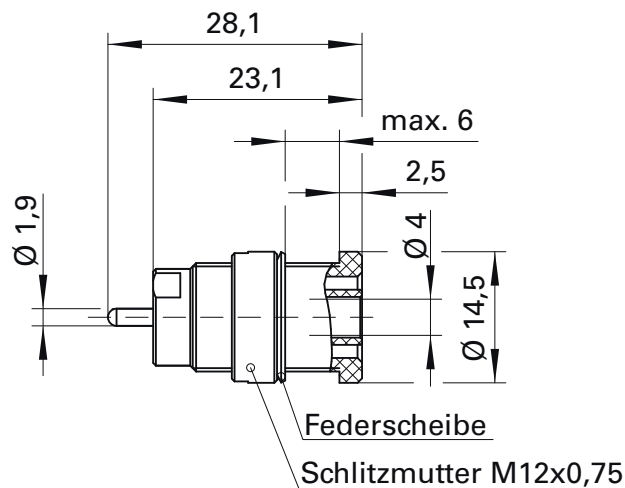
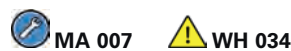
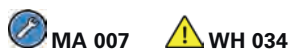
- Kontaktteile **vernickelt**
- Isolierteile PA 6.6 (Polyamid) UL94 - V2
- **Farben** siehe Tabelle

Safety threaded socket

- for fixture into panels up to 6 mm thick
- fixed by: slotted nut M12 x 0.75 and spring washer
- hole Ø 12.2+0.1 mm
- fixture using special tool MWZ 8 and MWZ 15, see catalogue, chapter accessories
- please visit www.schuetzinger.de to find the assembly instruction MA 007 and the warning notice WH 034

Order No. SEB 8632 Ni / ..(colour)

- contact parts **nickel-plated**
- insulation PA 6.6 (Polyamid) UL94 - V2
- **colours** see table



Allgemeine Angaben		General information	
Best.-Nr. ¹⁾	SEB 8632 Ni / ..(Farbe) Kontaktteile vernickelt	Order No. ¹⁾	SEB 8632 Ni / ..(colour) contact parts nickel-plated
Farben	schwarz, rot, blau, gelb, grün, grau, braun, weiß	colours	black, red, blue, yellow, green, grey, brown, white
Technische Daten		Technical data	
Anschluss	Pin Ø 1,9 mm	terminal	pin Ø 1.9 mm
Durchgangswiderstand	5 mΩ	transition resistance	5 mΩ
Bemessungsspannung ²⁾	1000 V CAT III	rated voltage ²⁾	1000 V CAT III
Bemessungsstrom ²⁾	24 A	rated current ²⁾	24 A
Betriebstemperatur	von -25 °C bis +75 °C	operating temperature	from -25 °C to +75 °C
Anzugsdrehmoment der Befestigungsmutter	45 Ncm	max. torque fastening nut	45 Ncm

¹⁾ andere Kontaktflächen, Farben und Anschlüsse auf Anfrage
²⁾ bei normalen Umgebungstemperaturen

¹⁾ other contact platings, colours and terminals on request
²⁾ at normal ambient temperatures

Sicherheits-Einpressbuchse

- zum Einpressen in Frontplatten bis 6 mm Dicke
- Montagebohrung Ø 12,2±0,1 mm, einseitig angesenkt (ca. 0,5 x 45°)
- Plattenstärke:
Metallplatten: ≥ 1 mm
Kunststoffplatten: ≥ 2 mm
- Montage mit tels Montagewerkzeug MWZ 13 möglich, siehe Katalog, Kapitel Zubehör
- die Montageanleitung MA 005 und den Warnhinweis WH 034 finden Sie unter www.schuetzinger.de

Best.-Nr. SEPB 8518 Ni / ..(Farbe)

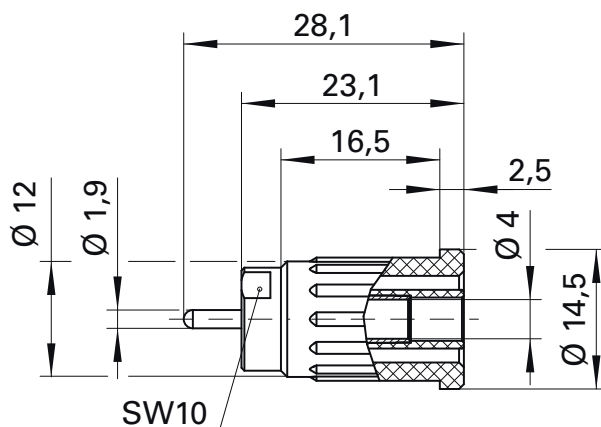
- Kontaktteile **vernickelt**
- Isolierteile PA 6.6 (Polyamid) UL94 - V2
- **Farben** siehe Tabelle

Safety press-in socket

- for pressing into panels up to 6 mm thick
- hole Ø 12.2±0.1 mm, countersunk one-sided (approx. 0.5 x 45°)
- panel thickness:
metal panels: ≥ 1 mm
plastic panels: ≥ 2 mm
- fixture using special tool MWZ 13, see catalogue, chapter accessories
- please visit www.schuetzinger.de to find the assembly instruction MA 005 and the warning notice WH 034

Order No. SEPB 8518 Ni / ..(colour)

- contact parts **nickel-plated**
- insulation PA 6.6 (Polyamid) UL94 - V2
- **colours** see table



Allgemeine Angaben		General information	
Best.-Nr. ¹⁾	SEPB 8518 Ni / ..(Farbe) Kontaktteile vernickelt	Order No. ¹⁾	SEPB 8518 Ni / ..(colour) contact parts nickel-plated
Farben	schwarz, rot, blau, grün, grau, braun, weiß, orange, violett, grüngelb	colours	black, red, blue, green, grey, brown, white, orange, purple, green-yellow
Technische Daten		Technical data	
Anschluss	Pin Ø 1,9 mm	terminal	pin Ø 1.9 mm
Durchgangswiderstand	5 mΩ	transition resistance	5 mΩ
Bemessungsspannung ²⁾	1000 V CAT III	rated voltage ²⁾	1000 V CAT III
Bemessungsstrom ²⁾	24 A	rated current ²⁾	24 A
Betriebstemperatur	von -25 °C bis +75 °C	operating temperature	from -25 °C to +75 °C

¹⁾ andere Kontaktflächen, Farben und Anschlüsse auf Anfrage
²⁾ bei normalen Umgebungstemperaturen

¹⁾ other contact platings, colours and terminals on request
²⁾ at normal ambient temperatures

Sicherheits-Einbaubuchse

- zum Einbauen in Frontplatten bis 6 mm Dicke
- Befestigung mittels einer Schlitzmutter M12 x 0,75 und einer Federscheibe
- Montagebohrung Ø 12,2+0,1 mm
- Montage mittels Montagewerkzeug MWZ 8 und MWZ 15, siehe Kapitel Zubehör
- die Montageanleitung MA 007 und den Warnhinweis 005 finden Sie unter www.schuetzinger.de

Best.-Nr. SEB 6445 Ni / ..(Farbe)

- Kontaktteile **vernickelt**
- Isolierteile PA 6.6 (Polyamid) UL94 - V2
- Befestigungsmutter (Schlitzmutter) M12 x 0,75
- Farben** siehe Tabelle

Best.-Nr. SEB 6445 Au / ..(Farbe)

- wie oben, jedoch
- Kontaktteile **vergoldet**
- Farben** siehe Tabelle

Safety threaded socket

- for fixture in panels up to 6 mm thick
- fixed by: slotted nut M12 x 0.75 and spring washer
- hole Ø 12.2+0.1 mm
- fixture using special tools MWZ 8 and MWZ 15, see chapter accessories
- please visit www.schuetzinger.de to find the assembly instruction MA 007 and the warning notice WH 005

Order No. SEB 6445 Ni / ..(colour)

- contact parts **nickel-plated**
- insulation PA 6.6 (Polyamid) UL94 - V2
- fastening nut (slotted nut) M12 x 0.75
- colours** see table

Order No. SEB 6445 Au / ..(colour)

- as above
- contact parts **gold-plated**
- colours** see table



MA 007



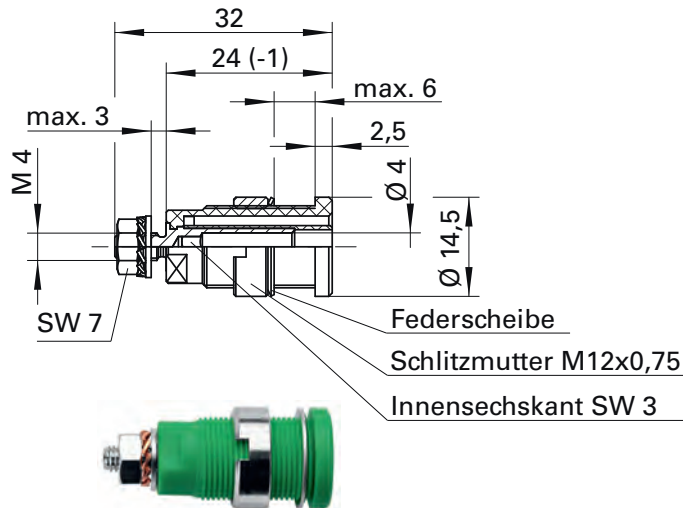
WH 005



MA 007



WH 005



Allgemeine Angaben		General information	
Best.-Nr. ¹⁾	SEB 6445 Ni / ..(Farbe) Kontaktteile vernickelt	Order No. ¹⁾	SEB 6445 Ni / ..(colour) contact parts nickel-plated
	SEB 6445 Au / ..(Farbe) Kontaktteile vergoldet		SEB 6445 Au / ..(colour) contact parts gold-plated
Farben	schwarz, rot, blau, gelb, grün, grau, braun, weiß, orange, violett, grüngelb	colours	black, red, blue, yellow, green, grey, brown, white, orange, purple, green-yellow
Technische Daten		Technical data	
Anschluss	M4	terminal	M4
Durchgangswiderstand	7 mΩ / 5 mΩ	transition resistance	7 mΩ / 5 mΩ
Bemessungsspannung ²⁾	1000 V CAT III	rated voltage ²⁾	1000 V CAT III
Bemessungsstrom ²⁾	32 A	rated current ²⁾	32 A
Betriebstemperatur	von -25 °C bis +80 °C	operating temperature	from -25 °C to +80 °C
Anzugsdrehmoment der Befestigungsmutter	45 Ncm	max. torque fastening nut	45 Ncm
Anzugsdrehmoment der Mutter M4	100 Ncm	max. torque nut M4	100 Ncm

¹⁾ andere Kontaktflächen, Farben und Anschlüsse auf Anfrage

²⁾ bei normalen Umgebungstemperaturen

¹⁾ other contact platings, colours and terminals on request

²⁾ at normal ambient temperatures

Sicherheits-Einbaubuchse

- zum Einbauen in Frontplatten bis 3 mm Dicke
- Befestigung mittels einer Sechskantmutter M12 x 0,75 und einer Federscheibe
- Montagebohrung Ø 12,2+0,1 mm
- die Montageanleitung MA 028 und den Warnhinweis WH 062 finden Sie unter www.schuetzinger.de

Best.-Nr. SEB 9424 Ni / ..(Farbe)

- Kontaktteile **vernickelt**
- Isolierteile PA 6.6 (Polyamid) UL94 - V2
- Befestigungsmutter (Sechskantmutter) M12 x 0,75
- **Farben** siehe Tabelle

Best.-Nr. SEB 9424 Au / ..(Farbe)

- wie oben, jedoch
- Kontaktteile **vergoldet**
- **Farben** siehe Tabelle

Safety threaded socket

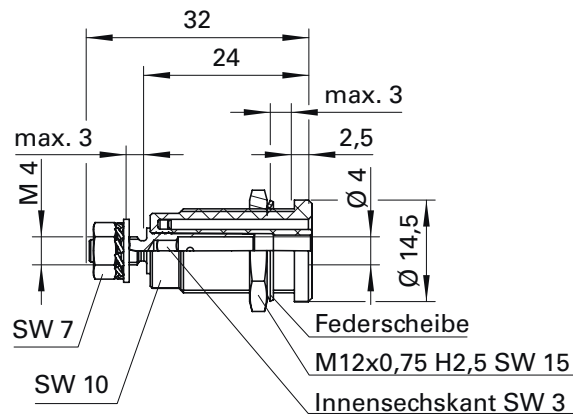
- for fixture into panels up to 3 mm thick
- fixed by: hexagon nut M12 x 0.75 and spring washer
- hole Ø 12,2+0.1 mm
- please visit www.schuetzinger.de to find the assembly instruction MA 028 and the warning notice WH 062

Order No. SEB 9424 Ni / ..(colour)

- contact parts **nickel-plated**
- insulation PA 6.6 (Polyamid) UL94 - V2
- fastening nut (hexagon nut) M12 x 0,75
- **colours** see table

Order No. SEB 9424 Au / ..(colour)

- as above
- contact parts **gold-plated**
- **colours** see table



Allgemeine Angaben		General information	
Best.-Nr. ¹⁾	SEB 9424 Ni / ..(Farbe) Kontaktteile vernickelt	Order No. ¹⁾	SEB 9424 Ni / ..(colour) contact parts nickel-plated
	SEB 9424 Au / ..(Farbe) Kontaktteile vergoldet		SEB 9424 Au / ..(colour) contact parts gold-plated
Farben	schwarz, rot, blau, gelb, grün, grau, braun, weiß, orange, violett, grüngelb	colours	black, red, blue, yellow, green, grey, brown, white, orange, purple, green-yellow
Technische Daten		Technical data	
Anschluss	M4 x 0,7 Mutter	terminal	M4 x 0,7 Mutter
Durchgangswiderstand ⁴⁾	7 mΩ / 5 mΩ	transition resistance ⁴⁾	7 mΩ / 5 mΩ
Bemessungsspannung ²⁾	1500V DC 1000V CAT III 600V CAT IV	rated voltage ²⁾	1500V DC 1000V CAT III 600V CAT IV
Bemessungsstrom ²⁾	32 A	rated current ²⁾	32 A
Betriebstemperatur	von -25 °C bis +80 °C	operating temperature	from -25 °C to +80 °C
Anzugsdrehmoment der Befestigungsmutter	45 Ncm	max. torque fastening nut	45 Ncm
Anzugsdrehmoment der Mutter M4	100 Ncm	max. torque nut M4	100 Ncm

¹⁾ andere Kontaktflächen, Farben und Anschlüsse auf Anfrage
²⁾ bei normalen Umgebungstemperaturen
⁴⁾ abhängig von der Kontaktfläche

¹⁾ other contact platings, co-lours and terminals on request
²⁾ at normal ambient temperatures
⁴⁾ depending on contact plating

Sicherheits-Einbaubuchse

- zum Einbauen in Frontplatten bis 6 mm Dicke
- Befestigung mittels einer Schlitzmutter M12 x 0,75 und einer Federscheibe
- Montagebohrung Ø 12,2+0,1 mm
- Montage mittels Montagewerkzeug MWZ 8 und MWZ 15, siehe Kapitel Zubehör
- die Montageanleitung MA 007 und den Warnhinweis 035 finden Sie unter www.schuetzinger.de

Best.-Nr. SEB 6525 Ni / ..(Farbe)

- Kontakteile **vernickelt**
- Isolierteile PA 6.6 (Polyamid) UL94 - V2

- Befestigungsmutter (Schlitzmutter) M12 x 0,75
- **Farben** siehe Tabelle



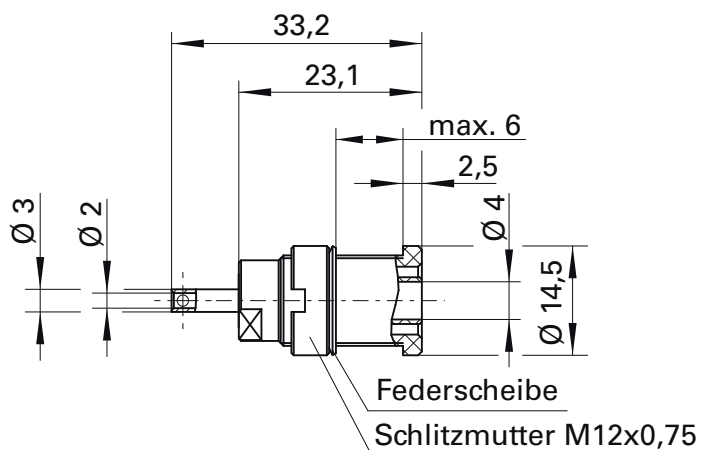
Safety threaded socket

- for fixture in panels up to 6 mm thick
- fixed by: slotted nut M12 x 0.75 and spring washer
- hole Ø 12.2+0.1 mm
- fixture using special tools MWZ 8 and MWZ 15, see chapter accessories
- please visit www.schuetzinger.de to find the assembly instruction MA 007 and the warning notice WH 035

Order No. SEB 6525 Ni / ..(colour)

- contact parts **nickel-plated**
- insulation PA 6.6 (Polyamid) UL94 - V2

- fastening nut (slotted nut) M12 x 0.75
- **colours** see table



Allgemeine Angaben	
Best.-Nr. ¹⁾	SEB 6525 Ni / ..(Farbe) Kontakteile vernickelt
Farben	schwarz, rot, blau, gelb, grün, grau, braun, weiß, orange, violett, grüngelb
Technische Daten	
Anschluss	löten
Durchgangswiderstand	7 mΩ
Bemessungsspannung ²⁾	1000 V CAT III
Bemessungsstrom ²⁾	10 A
Betriebstemperatur	von -25 °C bis +80 °C
Anzugsdrehmoment der Befestigungsmutter	45 Ncm

General information	
Order No. ¹⁾	SEB 6525 Ni / ..(colour) contact parts nickel-plated
colours	black, red, blue, yellow, green, grey, brown, white, orange, purple, green-yellow
Technical data	
terminal	solder
transition resistance	7 mΩ
rated voltage ²⁾	1000 V CAT III
rated current ²⁾	10 A
operating temperature	from -25 °C to +80 °C
max. torque fastening nut	45 Ncm

¹⁾ andere Kontaktflächen, Farben und Anschlüsse auf Anfrage
²⁾ bei normalen Umgebungstemperaturen

¹⁾ other contact platings, colours and terminals on request
²⁾ at normal ambient temperatures

Sicherheits-Einbaubuchse

- zum Einbauen in Frontplatten bis 6 mm Dicke
- Befestigung mittels einer Schlitzmutter M12 x 0,75 und einer Federscheibe
- Montagebohrung Ø 12,2+0,1 mm
- Montage mittels Montagewerkzeug MWZ 8 und MWZ 15, siehe Kapitel Zubehör
- die Montageanleitung MA 007 und den Warnhinweis 034 finden Sie unter www.schuetzinger.de

Best.-Nr. SEB 6448 Ni / ..(Farbe)

- Kontakteile **vernickelt**
- Isolierteile PA 6.6 (Polyamid) UL94 - V2
- Befestigungsmutter (Schlitzmutter) M12 x 0,75
- **Farben** siehe Tabelle

Best.-Nr. SEB 6448 Au / ..(Farbe)

- wie oben, jedoch
- Kontakteile **vergoldet**
- **Farben** siehe Tabelle

Safety threaded socket

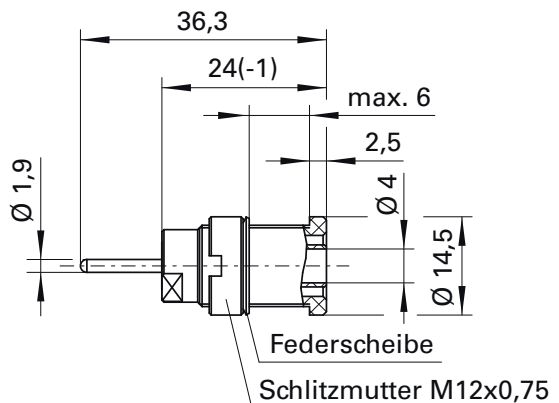
- for fixture in panels up to 6 mm thick
- fixed by: slotted nut M12 x 0.75 and spring washer
- hole Ø 12.2+0.1 mm
- fixture using special tools MWZ 8 and MWZ 15, see chapter accessories
- please visit www.schuetzinger.de to find the assembly instruction MA 007 and the warning notice WH 034

Order No. SEB 6448 Ni / ..(colour)

- contact parts **nickel-plated**
- insulation PA 6.6 (Polyamid) UL94 - V2
- fastening nut (slotted nut) M12 x 0.75
- **colours** see table

Order No. SEB 6448 Au / ..(colour)

- as above
- contact parts **gold-plated**
- **colours** see table



Allgemeine Angaben		General information	
Best.-Nr. ¹⁾	SEB 6448 Ni / ..(Farbe) Kontakteile vernickelt	Order No. ¹⁾	SEB 6448 Ni / ..(colour) contact parts nickel-plated
	SEB 6448 Au / ..(Farbe) Kontakteile vergoldet		SEB 6448 Au / ..(colour) contact parts gold-plated
Farben	schwarz, rot, blau, gelb, grün, grau, braun, weiß, orange, violett, grüngelb	colours	black, red, blue, yellow, green, grey, brown, white, orange, purple, green-yellow
Technische Daten		Technical data	
Anschluss	Pin Ø 1,9 mm	terminal	pin Ø 1.9 mm
Durchgangswiderstand	5 mΩ / 3 mΩ	transition resistance	5 mΩ / 3 mΩ
Bemessungsspannung ²⁾	1000 V CAT III	rated voltage ²⁾	1000 V CAT III
Bemessungsstrom ²⁾	24 A	rated current ²⁾	24 A
Betriebstemperatur	von -25 °C bis +80 °C	operating temperature	from -25 °C to +80 °C
Anzugsdrehmoment der Befestigungsmutter	45 Ncm	max. torque fastening nut	45 Ncm

¹⁾ andere Kontaktflächen, Farben und Anschlüsse auf Anfrage

²⁾ bei normalen Umgebungstemperaturen

¹⁾ other contact platings, colours and terminals on request

²⁾ at normal ambient temperatures

Sicherheits-Einpressbuchse

- zum Einpressen in Frontplatten bis 6 mm Dicke
- Aufnahmebohrung Ø 12,2±0,1 mm, einseitig angesenkt (ca. 0,5 x 45°)
- Plattenstärke:
Metallplatten: ≥ 1 mm
Kunststoffplatten: ≥ 2 mm
- Montage mittels Montagewerkzeug MWZ 13, siehe Kapitel Zubehör
- die Montageanleitung MA 005 finden Sie unter www.schuetzinger.de

Best.-Nr. SEPB 6449 Ni / ..(Farbe)

- Kontaktteile **vernickelt**
- Isolierteile PA 6.6 (Polyamid) UL94 - V2
- **Farben** siehe Tabelle

Best.-Nr. SEPB 6449 Au / ..(Farbe)

- wie oben, jedoch
- Kontaktteile **vergoldet**
- **Farben** siehe Tabelle



Safety press-in socket

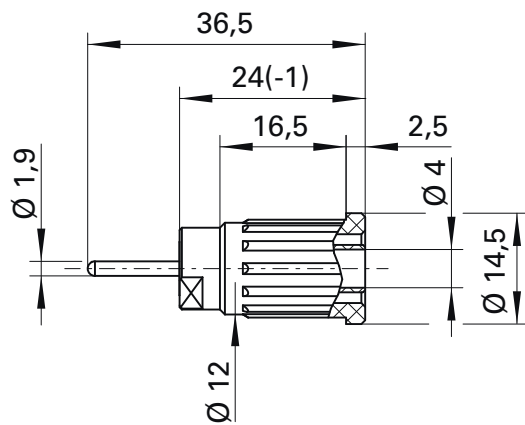
- for pressing into panels up to 6 mm thick
- location hole Ø 12.2±0.1 mm, countersunk one-sided (approx. 0.5 x 45°)
- panel thickness:
metal panels: ≥ 1 mm
plastic panels: ≥ 2 mm
- fixture using special tool MWZ 13, see chapter accessories
- please visit www.schuetzinger.de to find the assembly instruction MA 005

Order No. SEPB 6449 Ni / ..(colour)

- contact parts **nickel-plated**
- insulation PA 6.6 (Polyamid) UL94 - V2
- **colours** see table

Order No. SEPB 6449 Au / ..(colour)

- as above
- contact parts **gold-plated**
- **colours** see table



Allgemeine Angaben		General information	
Best.-Nr. ¹⁾	SEPB 6449 Ni / ..(Farbe) Kontaktteile vernickelt	Order No. ¹⁾	SEPB 6449 Ni / ..(colour) contact parts nickel-plated
	SEPB 6449 Au / ..(Farbe) Kontaktteile vergoldet		SEPB 6449 Au / ..(colour) contact parts gold-plated
Farben	schwarz, rot, blau, gelb, grün, grau, braun, weiß, orange, violett, grüngelb	colours	black, red, blue, yellow, green, grey, brown, white, orange, purple, green-yellow
Technische Daten		Technical data	
Anschluss	Pin Ø 1,9 mm	terminal	pin Ø 1.9 mm
Durchgangswiderstand	5 mΩ / 3 mΩ	transition resistance	5 mΩ / 3 mΩ
Bemessungsspannung ²⁾	1000 V CAT III	rated voltage ²⁾	1000 V CAT III
Bemessungsstrom ²⁾	24 A	rated current ²⁾	24 A
Betriebstemperatur	von -25 °C bis +80 °C	operating temperature	from -25 °C to +80 °C

¹⁾ andere Kontaktflächen, Farben und Anschlüsse auf Anfrage
²⁾ bei normalen Umgebungstemperaturen

¹⁾ other contact platings, colours and terminals on request
²⁾ at normal ambient temperatures

Sicherheits-Einbaubuchse

- zum Einbauen in Frontplatten bis 6 mm Dicke
- Befestigung mittels einer Schlitzmutter M12 x 0,75 und einer Federscheibe
- Montagebohrung Ø 12,2+0,1 mm
- Montage mittels Montagewerkzeug MWZ 8 und MWZ 15, siehe Kapitel Zubehör
- die Montageanleitung MA 007 und den Warnhinweis 005 finden Sie unter www.schuetzinger.de

Best.-Nr. SEB 6446 Ni / ..(Farbe)

- Kontaktteile **vernickelt**
- Isolierteile PA 6.6 (Polyamid) UL94 - V2
- Befestigungsmutter (Schlitzmutter) M12 x 0,75
- **Farben** siehe Tabelle

Best.-Nr. SEB 6446 Au / ..(Farbe)

- wie oben, jedoch
- Kontaktteile **vergoldet**
- **Farben** siehe Tabelle

Safety threaded socket

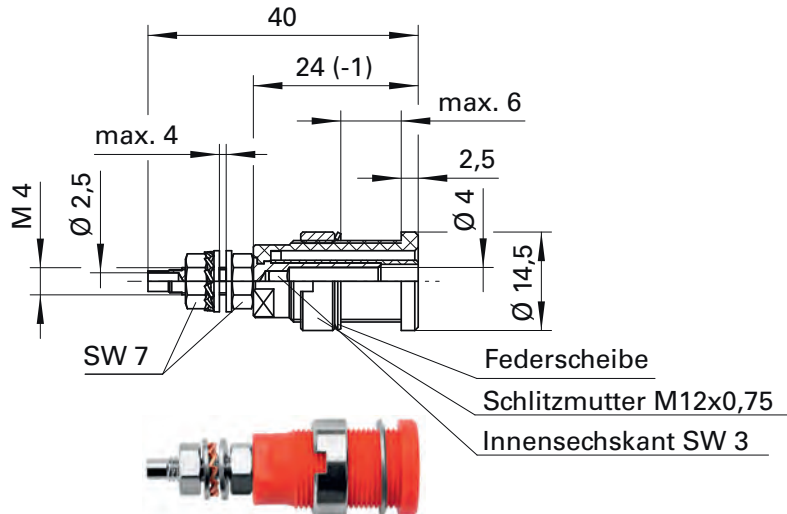
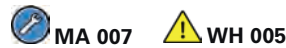
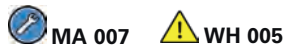
- for fixture in panels up to 6 mm thick
- fixed by: slotted nut M12 x 0.75 and spring washer
- hole Ø 12.2+0.1 mm
- fixture using special tools MWZ 8 and MWZ 15, see chapter accessories
- please visit www.schuetzinger.de to find the assembly instruction MA 007 and the warning notice WH 005

Order No. SEB 6446 Ni / ..(colour)

- contact parts **nickel-plated**
- insulation PA 6.6 (Polyamid) UL94 - V2
- fastening nut (slotted nut) M12 x 0.75
- **colours** see table

Order No. SEB 6446 Au / ..(colour)

- as above
- contact parts **gold-plated**
- **colours** see table



Allgemeine Angaben		General information	
Best.-Nr. ¹⁾	SEB 6446 Ni / ..(Farbe) Kontaktteile vernickelt	Order No. ¹⁾	SEB 6446 Ni / ..(colour) contact parts nickel-plated
	SEB 6446 Au / ..(Farbe) Kontaktteile vergoldet		SEB 6446 Au / ..(colour) contact parts gold-plated
Farben	schwarz, rot, blau, gelb, grün, grau, braun, weiß, orange, violett, grüngelb	colours	black, red, blue, yellow, green, grey, brown, white, orange, purple, green-yellow
Technische Daten		Technical data	
Anschluss	M4	terminal	M4
Durchgangswiderstand	7 mΩ / 5 mΩ	transition resistance	7 mΩ / 5 mΩ
Bemessungsspannung ²⁾	1000 V CAT III	rated voltage ²⁾	1000 V CAT III
Bemessungsstrom ²⁾	32 A	rated current ²⁾	32 A
Betriebstemperatur	von -25 °C bis +80 °C	operating temperature	from -25 °C to +80 °C
Anzugsdrehmoment der Befestigungsmutter	45 Ncm	max. torque fastening nut	45 Ncm
Anzugsdrehmoment der Mutter M4	100 Ncm	max. torque nut M4	100 Ncm

¹⁾ andere Kontaktflächen, Farben und Anschlüsse auf Anfrage

²⁾ bei normalen Umgebungstemperaturen

¹⁾ other contact platings, colours and terminals on request

²⁾ at normal ambient temperatures

Sicherheits-Einpressbuchse

- zum Einpressen in Frontplatten bis 6 mm Dicke
- Aufnahmebohrung Ø 12,2±0,1 mm, einseitig angesenkt (ca. 0,5 x 45°)
- Plattenstärke:
Metallplatten: ≥ 1 mm
Kunststoffplatten: ≥ 2 mm
- Montage mittels Montagewerkzeug MWZ 13, siehe Kapitel Zubehör
- die Montageanleitung MA 005 finden Sie unter www.schuetzinger.de

Best.-Nr. SEPB 6447 Ni / ..(Farbe)

- Kontaktteile **vernickelt**
- Isolierteile PA 6.6 (Polyamid) UL94 - V2
- **Farben** siehe Tabelle

Best.-Nr. SEPB 6447 Au / ..(Farbe)

- wie oben, jedoch
- Kontaktteile **vergoldet**
- **Farben** siehe Tabelle

Safety press-in socket

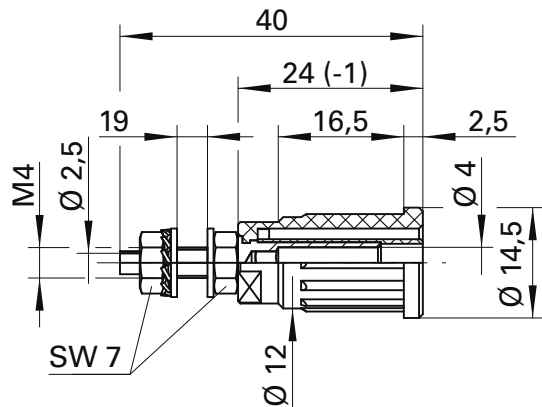
- for pressing into panels up to 6 mm thick
- location hole Ø 12.2±0.1 mm, countersunk one-sided (approx. 0.5 x 45°)
- panel thickness:
metal panels: ≥ 1 mm
plastic panels: ≥ 2 mm
- fixture using special tool MWZ 13, see chapter accessories
- please visit www.schuetzinger.de to find the assembly instruction MA 005

Order No. SEPB 6447 Ni / ..(colour)

- contact parts **nickel-plated**
- insulation PA 6.6 (Polyamid) UL94 - V2
- **colours** see table

Order No. SEPB 6447 Au / ..(colour)

- as above
- contact parts **gold-plated**
- **colours** see table



Allgemeine Angaben		General information	
Best.-Nr. ¹⁾	SEPB 6447 Ni / ..(Farbe) Kontaktteile vernickelt	Order No. ¹⁾	SEPB 6447 Ni / ..(colour) contact parts nickel-plated
	SEPB 6447 Au / ..(Farbe) Kontaktteile vergoldet		SEPB 6447 Au / ..(colour) contact parts gold-plated
Farben	schwarz, rot, blau, gelb, grün, grau, braun, weiß, orange, violett, grüngelb	colours	black, red, blue, yellow, green, grey, brown, white, orange, purple, green-yellow
Technische Daten		Technical data	
Anschluss	M4	terminal	M4
Durchgangswiderstand	5 mΩ / 3 mΩ	transition resistance	5 mΩ / 3 mΩ
Bemessungsspannung ²⁾	1000 V CAT III	rated voltage ²⁾	1000 V CAT III
Bemessungsstrom ²⁾	32 A	rated current ²⁾	32 A
Betriebstemperatur	von -25 °C bis +80 °C	operating temperature	from -25 °C to +80 °C
Anzugsdrehmoment der Mutter M4	100 Ncm	max. torque nut M4	100 Ncm

¹⁾ andere Kontaktoberflächen, Farben und Anschlüsse auf Anfrage
²⁾ bei normalen Umgebungstemperaturen

¹⁾ other contact platings, colours and terminals on request
²⁾ at normal ambient temperatures

Sicherheits-Einbaubuchse

- zum Einbauen in Frontplatten bis 6 mm Dicke
- Befestigung mittels einer Schlitzmutter M12 x 0,75 und einer Federscheibe
- Montagebohrung Ø 12,2+0,1 mm
- Flachsteckzunge einmalig bis 90° abbiegbar
- **Drehteil**
- Montage mittels Montagewerkzeug MWZ 8 und MWZ 15, siehe Kapitel Zubehör
- die Montageanleitung MA 007 und den Warnhinweis 034 finden Sie unter www.schuetzinger.de

Best.-Nr. SEB 6450 Ni / ..(Farbe)

- Kontakteile **vernickelt**
- Isolierteile PA 6.6 (Polyamid) UL94 - V2
- Befestigungsmutter (Schlitzmutter) M12 x 0,75
- **Farben** siehe Tabelle

Best.-Nr. SEB 6450 Au / ..(Farbe)

- wie oben, jedoch
- Kontakteile **vergoldet**
- **Farben** siehe Tabelle



Safety threaded socket

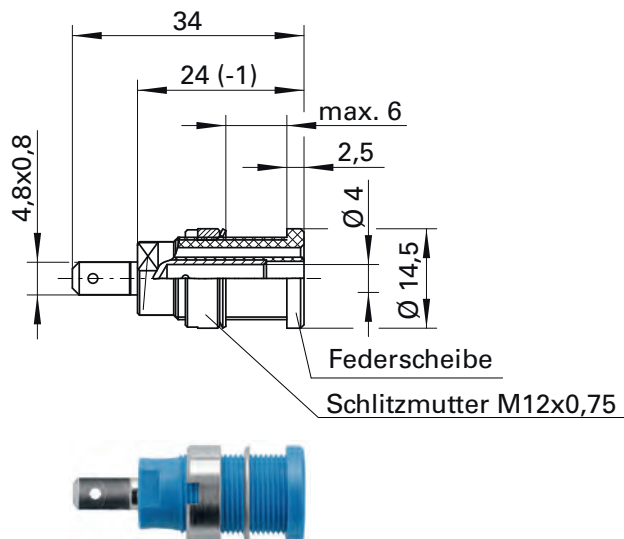
- for fixture in panels up to 6 mm thick
- fixed by: slotted nut M12 x 0.75 and spring washer
- hole Ø 12.2+0.1 mm
- flat tab can be bent up to 90° once
- **turned part**
- fixture using special tools MWZ 8 and MWZ 15, see chapter accessories
- please visit www.schuetzinger.de to find the assembly instruction MA 007 and the warning notice WH 034

Order No. SEB 6450 Ni / ..(colour)

- contact parts **nickel-plated**
- insulation PA 6.6 (Polyamid) UL94 - V2
- fastening nut (slotted nut) M12 x 0.75
- **colours** see table

Order No. SEB 6450 Au / ..(colour)

- as above
- contact parts **nickel-plated**
- **colours** see table



Allgemeine Angaben		
Best.-Nr. ¹⁾	SEB 6450 Ni / ..(Farbe) Kontakteile vernickelt	SEB 6450 Au / ..(Farbe) Kontakteile vergoldet
Farben	schwarz, rot, blau, gelb, grün, grau, braun, weiß, orange, violett, grüngelb	
Technische Daten		
Anschluss	FSH 4,8 mm x 0,8 mm	
Durchgangswiderstand	5 mΩ	3 mΩ
Bemessungsspannung ²⁾	1000 V CAT III	
Bemessungsstrom ²⁾	24 A	
Betriebstemperatur	von -25 °C bis +80 °C	
Anzugsdrehmoment der Befestigungsmutter	45 Ncm	

General information		
Order No. ¹⁾	SEB 6450 Ni / ..(colour) contact parts nickel-plated	SEB 6450 Au / ..(colour) contact parts gold-plated
colours	black, red, blue, yellow, green, grey, brown, white, orange, purple, green-yellow	
Technical data		
terminal	FR 4.8 mm x 0.8 mm	
transition resistance	5 mΩ	3 mΩ
rated voltage ²⁾	1000 V CAT III	
rated current ²⁾	24 A	
operating temperature	from -25 °C to +80 °C	
max. torque fastening nut	45 Ncm	

¹⁾ andere Kontaktflächen, Farben und Anschlüsse auf Anfrage
²⁾ bei normalen Umgebungstemperaturen

¹⁾ other contact platings, colours and terminals on request
²⁾ at normal ambient temperatures

Sicherheits-Einpressbuchse

- zum Einpressen in Frontplatten bis 6 mm Dicke
- Aufnahmebohrung Ø 12,2±0,1 mm, einseitig angesenkt (ca. 0,5 x 45°)
- Plattenstärke:
Metallplatten: ≥ 1 mm
Kunststoffplatten: ≥ 2 mm
- Flachsteckzunge, einmalig bis 90° abbiegbar
- **Drehteil**
- Montage mittels Montagewerkzeug MWZ 13, siehe Kapitel Zubehör
- die Montageanleitung MA 005 finden Sie unter www.schuetzinger.de

Best.-Nr. SEPB 6451 Ni / ..(Farbe)

- Kontaktteile **vernickelt**
- Isolierteile PA 6.6 (Polyamid) UL94 - V2
- **Farben** siehe Tabelle

Best.-Nr. SEPB 6451 Au / ..(Farbe)

- wie oben, jedoch
- Kontaktteile **vergoldet**
- **Farben** siehe Tabelle



Safety press-in socket

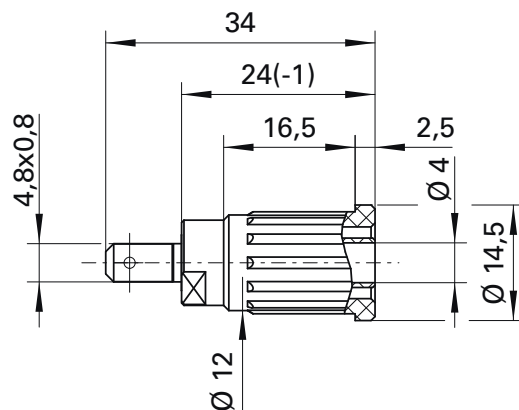
- for pressing into panels up to 6 mm thick
- location hole Ø 12.2±0.1 mm, countersunk one-sided (approx. 0.5 x 45°)
- panel thickness:
metal panels: ≥ 1 mm
plastic panels: ≥ 2 mm
- flat tab, can be bent up to 90° once
- **turned part**
- fixture using special tool MWZ 13, see chapter accessories
- please visit www.schuetzinger.de to find the assembly instruction MA 005

Order No. SEPB 6451 Ni / ..(colour)

- contact parts **nickel-plated**
- insulation PA 6.6 (Polyamid) UL94 - V2
- **colours** see table

Order No. SEPB 6451 Au / ..(colour)

- as above
- contact parts **gold-plated**
- **colours** see table



Allgemeine Angaben		General information	
Best.-Nr. ¹⁾	SEPB 6451 Ni / ..(Farbe) Kontaktteile vernickelt	Order No. ¹⁾	SEPB 6451 Ni / ..(colour) contact parts nickel-plated
	SEPB 6451 Au / ..(Farbe) Kontaktteile vergoldet		SEPB 6451 Au / ..(colour) contact parts gold-plated
Farben	schwarz, rot, blau, gelb, grün, grau, braun, weiß, orange, violett, grüngelb	colours	black, red, blue, yellow, green, grey, brown, white, orange, purple, green-yellow
Technische Daten		Technical data	
Anschluss	FSH 4,8 mm x 0,8 mm	terminal	FR 4.8 mm x 0.8 mm
Durchgangswiderstand	5 mΩ / 3 mΩ	transition resistance	5 mΩ / 3 mΩ
Bemessungsspannung ²⁾	1000 V CAT III	rated voltage ²⁾	1000 V CAT III
Bemessungsstrom ²⁾	24 A	rated current ²⁾	24 A
Betriebstemperatur	von -25 °C bis +80 °C	operating temperature	from -25 °C to +80 °C

¹⁾ andere Kontaktoberflächen, Farben und Anschlüsse auf Anfrage
²⁾ bei normalen Umgebungstemperaturen

¹⁾ other contact platings, colours and terminals on request
²⁾ at normal ambient temperatures

Sicherheits-Einbaubuchse

- zum Einbauen in Frontplatten bis 6 mm Dicke
- Befestigung mittels einer Schlitzmutter M12 x 0,75 und einer Federscheibe
- Montagebohrung Ø 12,2+0,1 mm
- Flachsteckzunge einmalig bis 90° abbiegbar
- **Drehteil**
- Montage mittels Montagewerkzeug MWZ 8 und MWZ 15, siehe Kapitel Zubehör
- die Montageanleitung MA 007 und den Warnhinweis 005 finden Sie unter www.schuetzinger.de

Best.-Nr. SEB 6452 Ni / ..(Farbe)

- Kontakteile **vernickelt**
- Isolierteile PA 6.6 (Polyamid) UL94 - V2
- Befestigungsmutter (Schlitzmutter) M12 x 0,75
- **Farben** siehe Tabelle

Best.-Nr. SEB 6452 Au / ..(Farbe)

- wie oben, jedoch
- Kontakteile **vergoldet**
- **Farben** siehe Tabelle



MA 007



WH 005

Safety threaded socket

- for fixture in panels up to 6 mm thick
- fixed by: slotted nut M12 x 0.75 and spring washer
- hole Ø 12.2+0.1 mm
- flat tab can be bent up to 90° once
- **turned part**
- fixture using special tools MWZ 8 and MWZ 15, see chapter accessories
- please visit www.schuetzinger.de to find the assembly instruction MA 007 and the warning notice WH 005

Order No. SEB 6452 Ni / ..(colour)

- contact parts **nickel-plated**
- insulation PA 6.6 (Polyamid) UL94 - V2
- fastening nut (slotted nut) M12 x 0.75
- **colours** see table

Order No. SEB 6452 Au / ..(colour)

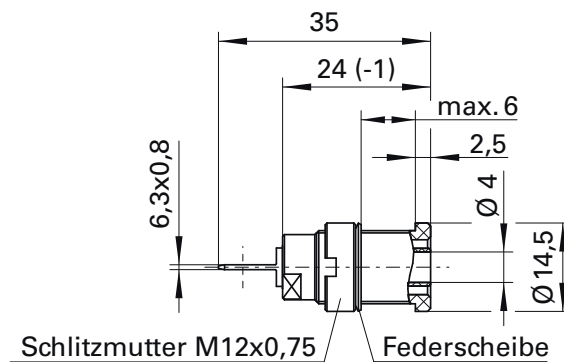
- as above
- contact parts **gold-plated**
- **colours** see table



MA 007



WH 005



Allgemeine Angaben		General information	
Best.-Nr. ¹⁾	SEB 6452 Ni / ..(Farbe) Kontakteile vernickelt	Order No. ¹⁾	SEB 6452 Ni / ..(colour) contact parts nickel-plated
	SEB 6452 Au / ..(Farbe) Kontakteile vergoldet		SEB 6452 Au / ..(colour) contact parts gold-plated
Farben	schwarz, rot, blau, gelb, grün, grau, braun, weiß, orange, violett, grüngelb	colours	black, red, blue, yellow, green, grey, brown, white, orange, purple, green-yellow
Technische Daten		Technical data	
Anschluss	FSH 6,3 mm x 0,8 mm	terminal	FR 6.3 mm x 0.8 mm
Durchgangswiderstand	5 mΩ / 3 mΩ	transition resistance	5 mΩ / 3 mΩ
Bemessungsspannung ²⁾	1000 V CAT III	rated voltage ²⁾	1000 V CAT III
Bemessungsstrom ²⁾	32 A	rated current ²⁾	32 A
Betriebstemperatur	von -25 °C bis +80 °C	operating temperature	from -25 °C to +80 °C
Anzugsdrehmoment der Befestigungsmutter	45 Ncm	max. torque fastening nut	45 Ncm

¹⁾ andere Kontaktflächen, Farben und Anschlüsse auf Anfrage

²⁾ bei normalen Umgebungstemperaturen

¹⁾ other contact platings, colours and terminals on request

²⁾ at normal ambient temperatures

Sicherheits-Einpressbuchse

- zum Einpressen in Frontplatten bis 6 mm Dicke
- Aufnahmebohrung Ø 12,2±0,1 mm, einseitig angesenkt (ca. 0,5 x 45°)
- Plattenstärke:
Metallplatten: ≥ 1 mm
Kunststoffplatten: ≥ 2 mm
- Flachsteckzunge, einmalig bis 90° abbiegbar
- **Drehteil**
- Montage mittels Montagewerkzeug MWZ 13, siehe Kapitel Zubehör
- die Montageanleitung MA 005 finden Sie unter www.schuetzinger.de

Best.-Nr. SEPB 6453 Ni / ..(Farbe)

- Kontakteile **vernickelt**
- Isolierteile PA 6.6 (Polyamid) UL94 - V2
- **Farben** siehe Tabelle

Best.-Nr. SEPB 6453 Au / ..(Farbe)

- wie oben, jedoch
- Kontakteile **vergoldet**
- **Farben** siehe Tabelle



Safety press-in socket

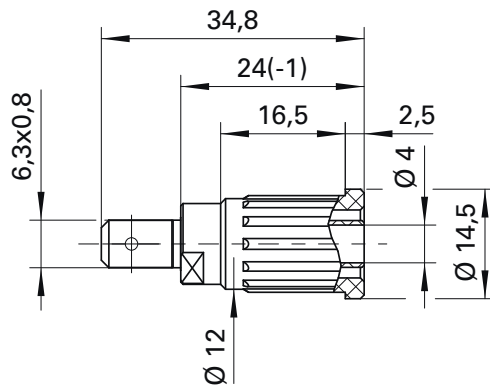
- for pressing into panels up to 6 mm thick
- location hole Ø 12.2±0.1 mm, countersunk one-sided (approx. 0.5 x 45°)
- panel thickness:
metal panels: ≥ 1 mm
plastic panels: ≥ 2 mm
- flat tab, can be bent up to 90° once
- **turned part**
- fixture using special tool MWZ 13, see chapter accessories
- please visit www.schuetzinger.de to find the assembly instruction MA 005

Order No. SEPB 6453 Ni / ..(colour)

- contact parts **nickel-plated**
- insulation PA 6.6 (Polyamid) UL94 - V2
- **colours** see table

Order No. SEPB 6453 Au / ..(colour)

- as above
- contact parts **gold-plated**
- **colours** see table



Allgemeine Angaben		General information	
Best.-Nr. ¹⁾	SEPB 6453 Ni / ..(Farbe) Kontakteile vernickelt	Order No. ¹⁾	SEPB 6453 Ni / ..(colour) contact parts nickel-plated
	SEPB 6453 Au / ..(Farbe) Kontakteile vergoldet		SEPB 6453 Au / ..(colour) contact parts gold-plated
Farben	schwarz, rot, blau, gelb, grün, grau, braun, weiß, orange, violett, grüngelb	colours	black, red, blue, yellow, green, grey, brown, white, orange, purple, green-yellow
Technische Daten		Technical data	
Anschluss	FSH 6,3 mm x 0,8 mm	terminal	FR 6.3 mm x 0.8 mm
Durchgangswiderstand	5 mΩ / 3 mΩ	transition resistance	5 mΩ / 3 mΩ
Bemessungsspannung ²⁾	1000 V CAT III	rated voltage ²⁾	1000 V CAT III
Bemessungsstrom ²⁾	32 A	rated current ²⁾	32 A
Betriebstemperatur	von -25 °C bis +80 °C	operating temperature	from -25 °C to +80 °C

¹⁾ andere Kontaktflächen, Farben und Anschlüsse auf Anfrage
²⁾ bei normalen Umgebungstemperaturen

¹⁾ other contact platings, colours and terminals on request
²⁾ at normal ambient temperatures

Sicherheits-Einbaubuchse

- zum Einbauen in Frontplatten bis 6 mm Dicke
- Befestigung mittels einer Schlitzmutter M12 x 0,75 und einer Federscheibe
- Montagebohrung Ø 12,2+0,1 mm
- Flachsteckzunge einmalig bis 90° abbiegbar
- **Stanzteil**
- Montage mittels Montagewerkzeug MWZ 8 und MWZ 15, siehe Kapitel Zubehör
- die Montageanleitung MA 007 und den Warnhinweis 034 finden Sie unter www.schuetzinger.de

Best.-Nr. SEB 7077 Ni / ..(Farbe)

- Kontaktteile **vernickelt**
- Isolierteile PA 6.6 (Polyamid) UL94 - V2
- Befestigungsmutter (Schlitzmutter) M12 x 0,75
- **Farben** siehe Tabelle

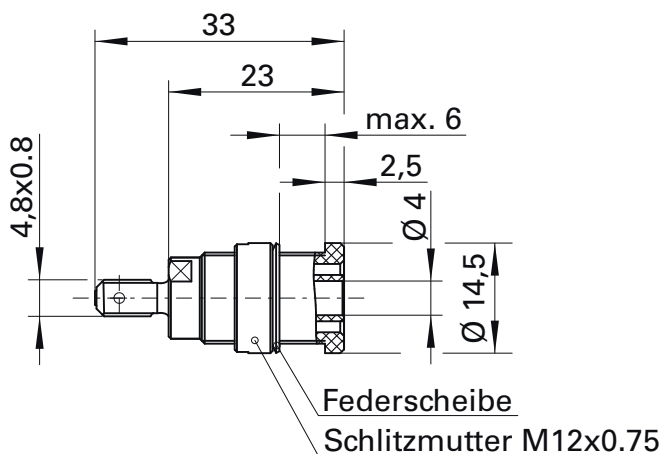
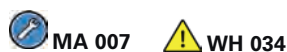


Safety threaded socket

- for fixture in panels up to 6 mm thick
- fixed by: slotted nut M12 x 0.75 and spring washer
- hole Ø 12.2+0.1 mm
- flat tab can be bent up to 90° once
- **punched part**
- fixture using special tools MWZ 8 and MWZ 15, see chapter accessories
- please visit www.schuetzinger.de to find the assembly instruction MA 007 and the warning notice WH 034

Order No. SEB 7077 Ni / ..(colour)

- contact parts **nickel-plated**
- insulation PA 6.6 (Polyamid) UL94 - V2
- fastening nut (slotted nut) M12 x 0.75
- **colours** see table



Allgemeine Angaben		General information	
Best.-Nr. ¹⁾	SEB 7077 Ni / ..(Farbe) Kontaktteile vernickelt	Order No. ¹⁾	SEB 7077 Ni / ..(colour) contact parts nickel-plated
Farben	schwarz, rot, blau, gelb, grün, grau, braun, weiß, orange, violett, grüngelb	colours	black, red, blue, yellow, green, grey, brown, white, orange, purple, green-yellow
Technische Daten		Technical data	
Anschluss	FSH 4,8 mm x 0,8 mm	terminal	FR 4.8 mm x 0.8 mm
Durchgangswiderstand	5 mΩ	transition resistance	5 mΩ
Bemessungsspannung ²⁾	1000 V CAT III	rated voltage ²⁾	1000 V CAT III
Bemessungsstrom ²⁾	24 A	rated current ²⁾	24 A
Betriebstemperatur	von -25 °C bis +80 °C	operating temperature	from -25 °C to +80 °C
Anzugsdrehmoment der Befestigungsmutter	45 Ncm	max. torque fastening nut	45 Ncm

¹⁾ andere Kontaktflächen, Farben und Anschlüsse auf Anfrage

²⁾ bei normalen Umgebungstemperaturen

¹⁾ other contact platings, colours and terminals on request

²⁾ at normal ambient temperatures

Sicherheits-Einpressbuchse

- zum Einpressen in Frontplatten bis 6 mm Dicke
- Aufnahmebohrung Ø 12,2±0,1 mm, einseitig angesenkt (ca. 0,5 x 45°)
- Plattenstärke:
Metallplatten: ≥ 1 mm
Kunststoffplatten: ≥ 2 mm
- Flachsteckzunge einmalig bis 90° abbiegbar
- **Stanzteil**
- Montage mittels Montagewerkzeug MWZ 13, siehe Kapitel Zubehör
- die Montageanleitung MA 005 finden Sie unter www.schuetzinger.de

Safety press-in socket

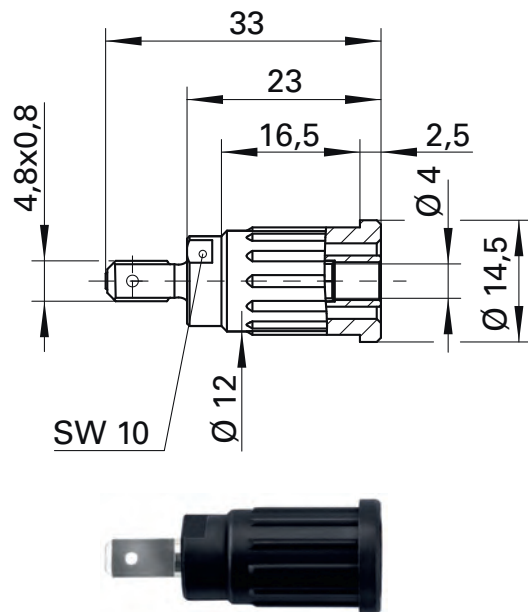
- for pressing into panels up to 6 mm thick
- location hole Ø 12.2±0.1 mm, countersunk one-sided (approx. 0.5 x 45°)
- panel thickness:
metal panels: ≥ 1 mm
plastic panels: ≥ 2 mm
- flat tab can be bent up to 90° once
- **punched part**
- fixture using special tool MWZ 13, see chapter accessories
- please visit www.schuetzinger.de to find the assembly instruction MA 005

Best.-Nr. SEPB 7089 Ni / ..(Farbe)

- Kontaktteile **vernickelt**
- Isolierteile PA 6.6 (Polyamid) UL94 - V2
- **Farben** siehe Tabelle

Order No. SEPB 7089 Ni / ..(colour)

- contact parts **nickel-plated**
- insulation PA 6.6 (Polyamid) UL94 - V2
- **colours** see table



Allgemeine Angaben		General information	
Best.-Nr. ¹⁾	SEPB 7089 Ni / ..(Farbe) Kontaktteile vernickelt	Order No. ¹⁾	SEPB 7089 Ni / ..(colour) contact parts nickel-plated
Farben	schwarz, rot, blau, gelb, grün, grau, braun, weiß, orange, violett, grüngelb	colours	black, red, blue, yellow, green, grey, brown, white, orange, purple, green-yellow
Technische Daten		Technical data	
Anschluss	FSH 4,8 mm x 0,8 mm	terminal	FR 4.8 mm x 0.8 mm
Durchgangswiderstand	5 mΩ	transition resistance	5 mΩ
Bemessungsspannung ²⁾	1000 V CAT III	rated voltage ²⁾	1000 V CAT III
Bemessungsstrom ²⁾	24 A	rated current ²⁾	24 A
Betriebstemperatur	von -25 °C bis +80 °C	operating temperature	from -25 °C to +80 °C

¹⁾ andere Kontaktoberflächen, Farben und Anschlüsse auf Anfrage
²⁾ bei normalen Umgebungstemperaturen

¹⁾ other contact platings, colours and terminals on request
²⁾ at normal ambient temperatures

Sicherheits-Einbaubuchse

- zum Einbauen in Frontplatten bis 6 mm Dicke
- Befestigung mittels einer Schlitzmutter M12 x 0,75 und einer Federscheibe
- Montagebohrung Ø 12,2+0,1 mm
- Flachsteckzunge einmalig bis 90° abbiegbar
- **Stanzteil**
- Montage mittels Montagewerkzeug MWZ 8 und MWZ 15, siehe Kapitel Zubehör
- die Montageanleitung MA 007 und den Warnhinweis 034 finden Sie unter www.schuetzinger.de

Best.-Nr. SEB 7080 Ni / ..(Farbe)

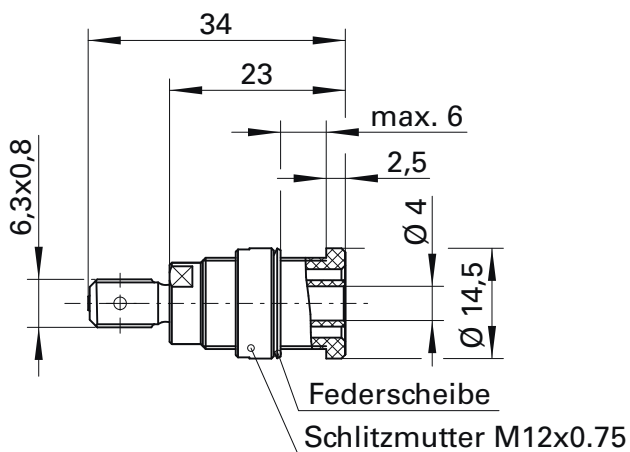
- Kontakteile **vernickelt**
- Isolierteile PA 6.6 (Polyamid) UL94 - V2
- Befestigungsmutter (Schlitzmutter) M12 x 0,75
- **Farben** siehe Tabelle

Safety threaded socket

- for fixture in panels up to 6 mm thick
- fixed by: slotted nut M12 x 0.75 and spring washer
- hole Ø 12.2+0.1 mm
- flat tab can be bent up to 90° once
- **punched part**
- fixture using special tools MWZ 8 and MWZ 15, see chapter accessories
- please visit www.schuetzinger.de to find the assembly instruction MA 007 and the warning notice WH 034

Order No. SEB 7080 Ni / ..(colour)

- contact parts **nickel-plated**
- insulation PA 6.6 (Polyamid) UL94 - V2
- fastening nut (slotted nut) M12 x 0.75
- **colours** see table



Allgemeine Angaben		General information	
Best.-Nr. ¹⁾	SEB 7080 Ni / ..(Farbe) Kontakteile vernickelt	Order No. ¹⁾	SEB 7080 Ni / ..(colour) contact parts nickel-plated
Farben	schwarz, rot, blau, gelb, grün, grau, braun, weiß, orange, violett	colours	black, red, blue, yellow, green, grey, brown, white, orange, purple
Technische Daten		Technical data	
Anschluss	FSH 6,3 mm x 0,8 mm	terminal	FR 6.3 mm x 0.8 mm
Durchgangswiderstand	5 mΩ	transition resistance	5 mΩ
Bemessungsspannung ²⁾	1000 V CAT III	rated voltage ²⁾	1000 V CAT III
Bemessungsstrom ²⁾	24 A	rated current ²⁾	24 A
Betriebstemperatur	von -25 °C bis +80 °C	operating temperature	from -25 °C to +80 °C
Anzugsdrehmoment der Befestigungsmutter	45 Ncm	max. torque fastening nut	45 Ncm

¹⁾ andere Kontaktflächen, Farben und Anschlüsse auf Anfrage
²⁾ bei normalen Umgebungstemperaturen

¹⁾ other contact platings, colours and terminals on request
²⁾ at normal ambient temperatures

Sicherheits-Einpressbuchse

- zum Einpressen in Frontplatten bis 6 mm Dicke
- Aufnahmebohrung Ø 12,2±0,1 mm, einseitig angesenkt (ca. 0,5 x 45°)
- Plattenstärke:
Metallplatten: ≥ 1 mm
Kunststoffplatten: ≥ 2 mm
- Flachsteckzunge, einmalig bis 90° abbiegbar
- **Stanzteil**
- Montage mittels Montagewerkzeug MWZ 13, siehe Kapitel Zubehör
- die Montageanleitung MA 005 und den Warnhinweis WH 034 finden Sie unter www.schuetzinger.de

Best.-Nr. **SEPB 7090 Ni** / ..(Farbe)

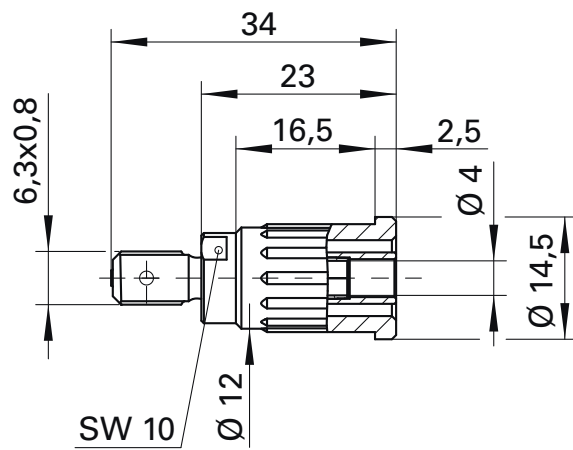
- Kontaktteile **vernickelt**
- Isolierteile PA 6.6 (Polyamid) UL94 - V2
- **Farben** siehe Tabelle

Safety press-in socket

- for pressing into panels up to 6 mm thick
- location hole Ø 12.2±0.1 mm, countersunk one-sided (approx. 0.5 x 45°)
- panel thickness:
metal panels: ≥ 1 mm
plastic panels: ≥ 2 mm
- flat tab, can be bent up to 90° once
- **punched part**
- fixture using special tool MWZ 13, see chapter accessories
- please visit www.schuetzinger.de to find the assembly instruction MA 005 and the warning notice WH 034

Order No. **SEPB 7090 Ni** / ..(colour)

- contact parts **nickel-plated**
- insulation PA 6.6 (Polyamid) UL94 - V2
- **colours** see table



Allgemeine Angaben	
Best.-Nr. ¹⁾	SEPB 7090 Ni / ..(Farbe) Kontaktteile vernickelt
Farben	schwarz, rot, blau, gelb, grün, grau, braun, weiß, orange, violett, grüngelb
Technische Daten	
Anschluss	FSH 6,3 mm x 0,8 mm
Durchgangswiderstand	5 mΩ
Bemessungsspannung ²⁾	1000 V CAT III
Bemessungsstrom ²⁾	24 A
Betriebstemperatur	von -25 °C bis +80 °C

General information	
Order No. ¹⁾	SEPB 7090 Ni / ..(colour) contact parts nickel-plated
colours	black, red, blue, yellow, green, grey, brown, white, orange, purple, green-yellow
Technical data	
terminal	FR 6.3 mm x 0.8 mm
transition resistance	5 mΩ
rated voltage ²⁾	1000 V CAT III
rated current ²⁾	24 A
operating temperature	from -25 °C to +80 °C

¹⁾ andere Kontaktflächen, Farben und Anschlüsse auf Anfrage
²⁾ bei normalen Umgebungstemperaturen

¹⁾ other contact platings, colours and terminals on request
²⁾ at normal ambient temperatures

Sicherheits-Einpressbuchse

- zum Einpressen in Frontplatten von 2 bis 6 mm Dicke
- Montage mittels Montagewerkzeug MWZ 13, siehe Kapitel Zubehör
- Montagebohrung Metall Ø 12,5 mm
- Montagebohrung Kunststoff Ø 12,2 mm
- die Montageanleitung MA 005 und den Warnhinweis 036 finden Sie unter www.schuetzinger.de

Best.-Nr. SEPB 6887 Ni / ..(Farbe)

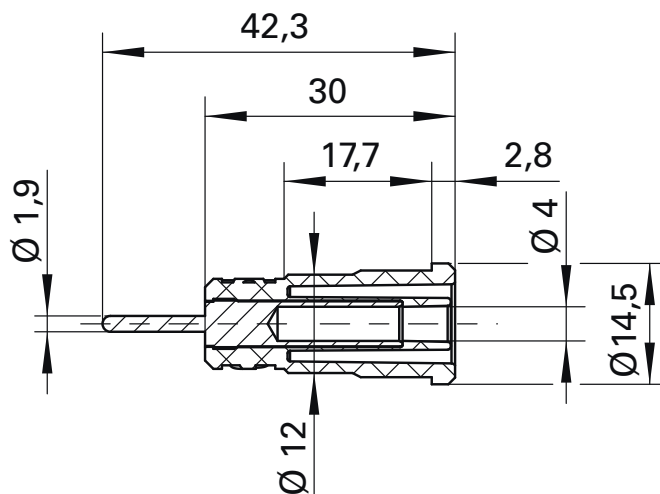
- Kontaktteile **vernickelt**
- Isolierteile PA 6.6 (Polyamid)
- **Farben** siehe Tabelle

Safety press-in socket

- for pressing into panels from 2 to 6 mm thick
- fixture using press-in tool MWZ 13, see chapter accessories
- metal, with hole Ø 12.5 mm
- plastic, with hole Ø 12.2 mm
- please visit www.schuetzinger.de to find the assembly instruction MA 005 and the warning notice WH 036

Order No. SEPB 6887 Ni / ..(colour)

- contact parts **nickel-plated**
- insulation PA 6.6 (Polyamid)
- **colours** see table



Allgemeine Angaben	
Best.-Nr. ¹⁾	SEPB 6887 Ni / ..(Farbe) Kontaktteile vernickelt
Farben	schwarz, rot, blau, grün
Technische Daten	
Anschluss	Pin Ø 1,9 mm x 12,3 mm
Durchgangswiderstand	5 mΩ
Bemessungsspannung ²⁾	1000 V CAT IV
Bemessungsstrom ²⁾	36 A
Betriebstemperatur	von -25 °C bis +80 °C

General information	
Order No. ¹⁾	SEPB 6887 Ni / ..(colour) contact parts nickel-plated
colours	black, red, blue, green
Technical data	
terminal	pin Ø 1.9 mm x 12.3 mm
transition resistance	5 mΩ
rated voltage ²⁾	1000 V CAT IV
rated current ²⁾	36 A
operating temperature	from -25 °C to +80 °C

¹⁾ andere Kontaktoberflächen, Farben und Anschlüsse auf Anfrage
²⁾ bei normalen Umgebungstemperaturen

¹⁾ other contact platings, colours and terminals on request
²⁾ at normal ambient temperatures

Sicherheits-Winkeleinbaubuchse

- Winkeleinbaubuchse für Leiterplattenmontage
- Steckanschluss Ø 4 mm
- den Warnhinweis WH 034 finden Sie unter www.schuetzinger.de

Best.-Nr. **SWEB 8094 Au** / ..(Farbe)

- Kontaktteile **vergoldet und verzinkt**
- Isolierteile **PA 6.6 (Polyamid)**
- **Farben** siehe Tabelle



Safety angled socket

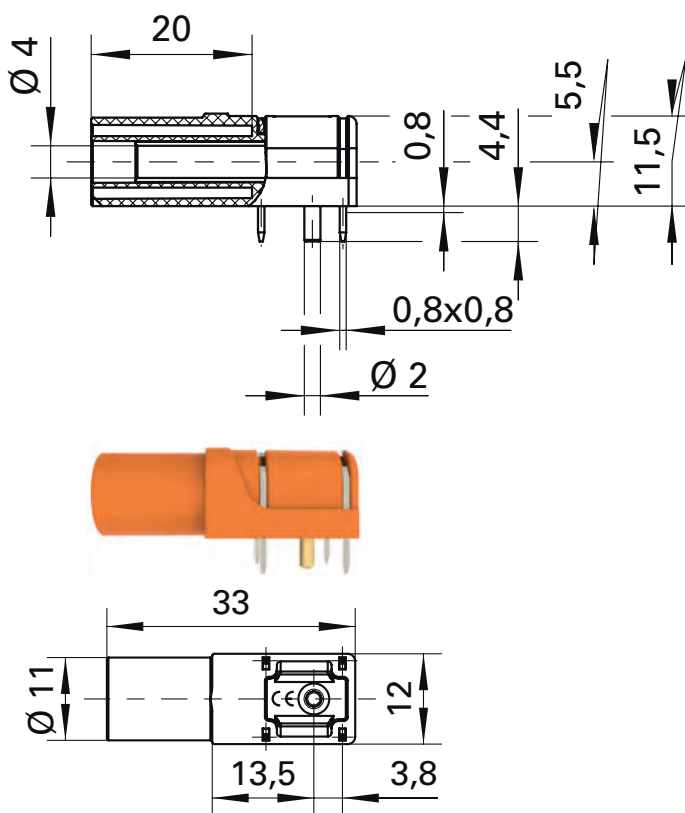
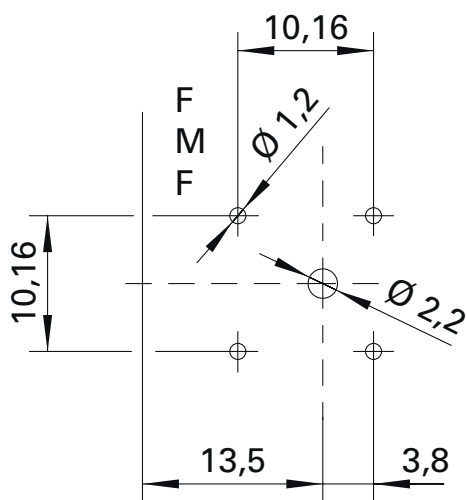
- angled safety socket for fixture on PCB
- socket Ø 4 mm
- please visit www.schuetzinger.de to find the warning notice WH 034

Order No. **SWEB 8094 Au** / ..(colour)

- contact parts **gold-plated and tin-plated**
- insulation **PA 6.6 (Polyamid)**
- **colours** see table



Lochbild für Leiterplatten-Layout
hole pattern for PCB layout



Allgemeine Angaben	
Best.-Nr. ¹⁾	SWEB 8094 Au / ..(Farbe) Kontaktteile vergoldet und verzinkt
Farben	schwarz, rot, blau, braun, gelb, grün, grau, weiß, orange, violett
Technische Daten	
Anschluss	Leiterplatte
Durchgangswiderstand	10 mΩ
Bemessungsspannung ²⁾	1000 V CAT III
Bemessungsstrom ²⁾	24 A
Betriebstemperatur	von -25 °C bis +80 °C

General information	
Order No. ¹⁾	SWEB 8094 Au / ..(colour) contact parts gold-plated and tin-plated
colours	black, red, blue, brown, yellow, green, grey, white, orange, purple
Technical data	
terminal	PCB
transition resistance	10 mΩ
rated voltage ²⁾	1000 V CAT III
rated current ²⁾	24 A
operating temperature	from -25 °C to +80 °C

¹⁾ andere Kontaktoberflächen und Farben auf Anfrage
²⁾ bei normalen Umgebungstemperaturen

¹⁾ other contact platings and colours on request
²⁾ at normal ambient temperatures

Sicherheits-Aufbaubuchse

- zum Einbauen in Frontplatten bis 6 mm Dicke
- Befestigung mittels einer Schlitzmutter M12 x 0,75 und einer Federscheibe
- Montagebohrung Ø 12,1 mm
- den Warnhinweis WH 005 finden Sie unter www.schuetzinger.de

Best.-Nr. SAB 6922 Ni / ..(Farbe)

- Kontaktteile **vernickelt**
- Isolierteile PA 6.6 (Polyamid) UL94 - V2
- **Farben** siehe Tabelle

Best.-Nr. SAB 6922 Au / ..(Farbe)

- wie oben, jedoch
- Kontaktteile **vergoldet**
- **Farben** siehe Tabelle



Safety threaded socket

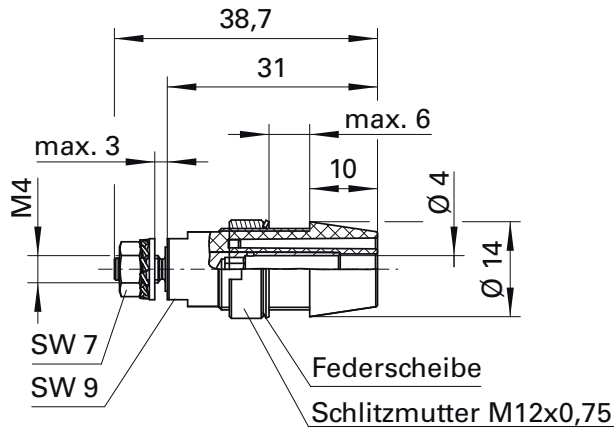
- for fixture in panels up to 6 mm thick
- fixed by: slotted nut M12 x 0.75 and spring washer
- hole Ø 12.1 mm
- please visit www.schuetzinger.de to find the warning notice WH 005

Order No. SAB 6922 Ni / ..(colour)

- contact parts **nickel-plated**
- insulation PA 6.6 (Polyamid) UL94 - V2
- **colours** see table

Order No. SAB 6922 Au / ..(colour)

- as above
- contact parts **gold-plated**
- **colours** see table



Allgemeine Angaben		General information	
Best.-Nr. ¹⁾	SAB 6922 Ni / ..(Farbe) Kontaktteile vernickelt	Order No. ¹⁾	SAB 6922 Ni / ..(colour) contact parts nickel-plated
	SAB 6922 Au / ..(Farbe) Kontaktteile vergoldet		SAB 6922 Au / ..(colour) contact parts gold-plated
Farben	schwarz, rot, blau, gelb, grün, grau, braun, weiß, violett, grüngelb	colours	black, red, blue, yellow, green, grey, brown, white, purple, green-yellow
Technische Daten		Technical data	
Anschluss	M4	terminal	M4
Durchgangswiderstand	7 mΩ / 5 mΩ	transition resistance	7 mΩ / 5 mΩ
Bemessungsspannung ²⁾	1000 V CAT III	rated voltage ²⁾	1000 V CAT III
Bemessungsstrom ²⁾	32 A	rated current ²⁾	32 A
Betriebstemperatur	von -25 °C bis +80 °C	operating temperature	from -25 °C to +80 °C
Anzugsdrehmoment der Befestigungsmutter	45 Ncm	max. torque fastening nut	45 Ncm

¹⁾ andere Kontaktoberflächen, Farben und Anschlüsse auf Anfrage
²⁾ bei normalen Umgebungstemperaturen

¹⁾ other contact platings, colours and terminals on request
²⁾ at normal ambient temperatures

Sicherheits-Aufbaubuchse

- zum Einbauen in Frontplatten bis 6 mm Dicke
- Befestigung mittels einer Schlitzmutter M12 x 0,75 und einer Federscheibe
- Montagebohrung Ø 12,2+0,1 mm
- Flachsteckzunge einmalig bis 90° abbiegbar
- Montage mittels Montagewerkzeug MWZ 8 und MWZ 15, siehe Kapitel Zubehör im Hauptkatalog
- die Montageanleitung MA 007 und den Warnhinweis WH 005 finden Sie unter www.schuetzinger.de

Best.-Nr. SAB 7560 Ni / ..(Farbe)

- Kontaktteile **vernickelt**
- Isolierteile PA 6.6 (Polyamid) UL94 - V2
- Befestigungsmutter (Schlitzmutter) M12 x 0,75
- **Farben** siehe Tabelle

Best.-Nr. SAB 7560 Au / ..(Farbe)

- wie oben, jedoch
- Kontaktteile **vergoldet**
- **Farben** siehe Tabelle

Safety threaded socket

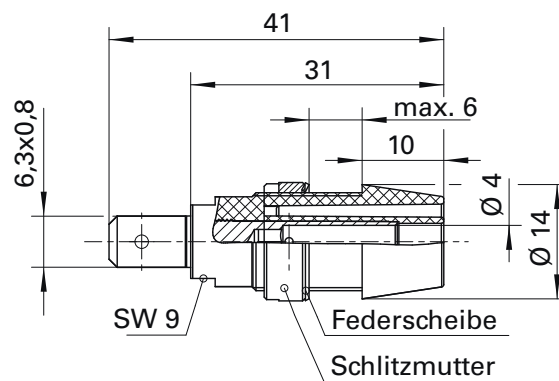
- for fixture in panels up to 6 mm thick
- fixed by: slotted nut M12 x 0.75 and spring washer
- hole Ø 12.2+0.1 mm
- flat tab can be bent up to 90° once
- fixture using special tools MWZ 8 and MWZ 15, see chapter accessories in the main catalogue
- please visit www.schuetzinger.de to find the assembly instruction MA 007 and the warning notice WH 005

Order No. SAB 7560 Ni / ..(colour)

- contact parts **nickel-plated**
- insulation PA 6.6 (Polyamid) UL94 - V2
- fastening nut (slotted nut) M12 x 0.75
- **colours** see table

Order No. SAB 7560 Au / ..(colour)

- as above
- contact parts **gold-plated**
- **colours** see table



Allgemeine Angaben		General information	
Best.-Nr. ¹⁾	SAB 7560 Ni / ..(Farbe) Kontaktteile vernickelt	Order No. ¹⁾	SAB 7560 Ni / ..(colour) contact parts nickel-plated
	SAB 7560 Au / ..(Farbe) Kontaktteile vergoldet		SAB 7560 Au / ..(colour) contact parts gold-plated
Farben	schwarz, rot, blau, gelb, grün, grau, braun, weiß, violett, grüngelb	colours	black, red, blue, yellow, green, grey, white, purple, green-yellow
Technische Daten		Technical data	
Anschluss	FSH 6,3 mm x 0,8 mm	terminal	FR 6.3 mm x 0.8 mm
Durchgangswiderstand ⁴⁾	7 mΩ / 5 mΩ	transition resistance ⁴⁾	7 mΩ / 5 mΩ
Bemessungsspannung ²⁾	1000 V CAT III	rated voltage ²⁾	1000 V CAT III
Bemessungsstrom ²⁾	32 A	rated current ²⁾	32 A
Betriebstemperatur	von -25 °C bis +80 °C	operating temperature	from -25 °C to +80 °C
Anzugsdrehmoment der Befestigungsmutter	45 Ncm	max. torque fastening nut	45 Ncm

¹⁾ andere Kontaktoberflächen, Farben und Anschlüsse auf Anfrage
²⁾ bei normalen Umgebungstemperaturen
⁴⁾ abhängig von der Kontaktplating

¹⁾ other contact platings, colours and terminals on request
²⁾ at normal ambient temperatures
⁴⁾ depending on contact plating

Sicherheits-Aufbaubuchse

- zum Einbauen in Frontplatten bis 3 mm Dicke
- Befestigung mittels einer Sechskantmutter M12 x 0,75 und einer Federscheibe
- Montagebohrung Ø 12,2+0,1 mm
- die Montageanleitung MA 028 und den Warnhinweis WH 062 finden Sie unter www.schuetzinger.de

Best.-Nr. SAB 9430 Ni / ..(Farbe)

- Kontaktteile **vernickelt**
- Isolierteile PA 6.6 (Polyamid) UL94 - V2
- Befestigungsmutter (Sechskantmutter) M12 x 0,75
- **Farben** siehe Tabelle

Best.-Nr. SAB 9430 Au / ..(Farbe)

- wie oben, jedoch
- Kontaktteile **vergoldet**
- **Farben** siehe Tabelle

Safety threaded socket

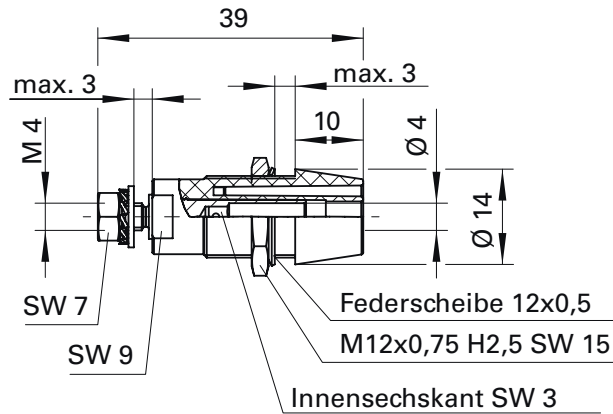
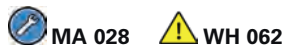
- for fixture into panels up to 3 mm thick
- fixed by: hexagon nut M12 x 0.75 and spring washer
- hole Ø 12.2+0.1 mm
- please visit www.schuetzinger.de to find the assembly instruction MA 028 and the warning notice WH 062

Order No. SAB 9430 Ni / ..(colour)

- contact parts **nickel-plated**
- insulation PA 6.6 (Polyamid) UL94 - V2
- fastening nut (hexagon nut) M12 x 0.75
- **colours** see table

Order No. SAB 9430 Au / ..(colour)

- as above
- contact parts **gold-plated**
- **colours** see table



Allgemeine Angaben		General information	
Best.-Nr. ¹⁾	SAB 9430 Ni / ..(Farbe) Kontaktteile vernickelt	Order No. ¹⁾	SAB 9430 Ni / ..(colour) contact parts nickel-plated
	SAB 9430 Au / ..(Farbe) Kontaktteile vergoldet		SAB 9430 Au / ..(colour) contact parts gold-plated
Farben	schwarz, rot, blau, gelb, grün, grau, braun, weiß, violett, grüngelb	colours	black, red, blue, yellow, green, grey, brown, white, purple, green-yellow
Technische Daten		Technical data	
Anschluss	M4 x 0,7 Mutter	terminal	M4 x 0.7 Mutter
Durchgangswiderstand ⁴⁾	7 mΩ / 5 mΩ	transition resistance ⁴⁾	7 mΩ / 5 mΩ
Bemessungsspannung ²⁾	1500V DC 1000V CAT III 600V CAT IV	rated voltage ²⁾	1500V DC 1000V CAT III 600V CAT IV
Bemessungsstrom ²⁾	32 A	rated current ²⁾	32 A
Betriebstemperatur	von -25 °C bis +80 °C	operating temperature	from -25 °C to +80 °C
Anzugsdrehmoment der Befestigungsmutter	45 Ncm	max. torque fastening nut	45 Ncm
Anzugsdrehmoment der Mutter M4	100 Ncm	max. torque nut M4	100 Ncm

¹⁾ andere Kontaktflächen, Farben und Anschlüsse auf Anfrage

²⁾ bei normalen Umgebungstemperaturen

⁴⁾ abhängig von der Kontaktfläche

¹⁾ other contact platings, colours and terminals on request

²⁾ at normal ambient temperatures

⁴⁾ depending on contact plating

Hochspannungs-Sicherheits-Einbaubuchse

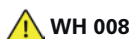
- zum Einbauen in Frontplatten bis 13,5 mm Dicke bei max. 5 kV und 8 mm Dicke bei max. 6 kV
- Befestigung mittels einer Sechskantmutter M12 x 0,75 und einer Federscheibe
- Montagebohrung Ø 12,2+0,1 mm
- Montage mittels MWZ 8 und Gabelschlüssel SW14
- passt zu unserer Hochspannungs-Sicherheits-Prüfleitung **HSPL 8568 / AWG 16** / ..(Länge) / ..(Farbe)
- die Montageanleitung MA 001 und den Warnhinweis WH 008 finden Sie unter www.schuetzinger.de

Best.-Nr. HSEB 3125 L Ni / ..(Farbe)

- Kontaktteile **vernickelt**
- Isolierteile PA 6.6 (Polyamid) UL94 -V2
- Befestigungsmutter (Sechskantmutter) M12 x 0,75
- **Farben** siehe Tabelle

Best.-Nr. HSEB 3125 L Au / ..(Farbe)

- wie oben, jedoch
- Kontaktteile **vergoldet**
- **Farben** siehe Tabelle



High voltage safety threaded socket

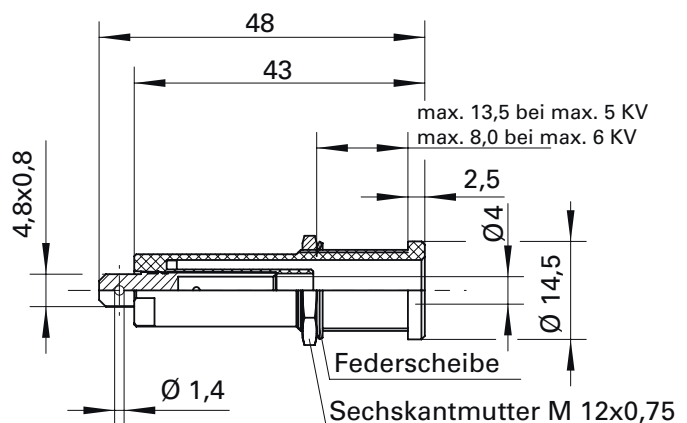
- for fixture in panels up to 13.5 mm thick at max. 5 kV and up to 8 mm thick at max. 6 kV
- fixed by: hexagon nut M12 x 0.75 and spring washer
- hole Ø 12.2+0.1 mm
- fixture using special tools MWZ 8 and open-end spanner SW14
- fits to our high voltage safety test lead **HSPL 8568 / AWG 16** / ..(length) / ..(colour)
- please visit www.schuetzinger.de to find the assembly instruction MA 001 and the warning notice WH 008

Order No. HSEB 3125 L Ni / ..(colour)

- contact parts **nickel-plated**
- insulation PA 6.6 (Polyamid) UL94 -V2
- fastening nut (hexagon nut) M12 x 0.75
- **colours** see table

Order No. HSEB 3125 L Au / ..(colour)

- as above
- contact parts **gold-plated**
- **colours** see table



Allgemeine Angaben		General information	
Best.-Nr. ¹⁾	HSEB 3125 L Ni / ..(Farbe) Kontaktteile vernickelt	Order No. ¹⁾	HSEB 3125 L Ni / ..(colour) contact parts nickel-plated
	HSEB 3125 L Au / ..(Farbe) Kontaktteile vergoldet		HSEB 3125 L Au / ..(colour) contact parts gold-plated
Farben	schwarz, rot, blau, gelb, grün	colours	black, red, blue, yellow, green
Technische Daten		Technical data	
Anschluss	FSH 4,8 mm x 0,8 mm oder löten	terminal	FR 4.8 mm x 0.8 mm or solder
Durchgangswiderstand ⁴⁾	5 mΩ / 3 mΩ	transition resistance ⁴⁾	5 mΩ / 3 mΩ
Bemessungsspannung ^{2) 9)}	1000 V CAT IV max. 5000 V or 6000 V	rated voltage ^{2) 9)}	1000 V CAT IV max. 5000 V or 6000 V
Bemessungsstrom ²⁾	16 A	rated current ²⁾	16 A
Betriebstemperatur	von -25 °C bis +80 °C	operating temperature	from -25 °C to +80 °C
Anzugsdrehmoment der Sechskantmutter	45 Ncm	max. torque hexagon nut	45 Ncm

¹⁾ andere Kontaktflächen, Farben und Anschlüsse auf Anfrage

²⁾ bei normalen Umgebungstemperaturen

⁴⁾ abhängig von der Kontaktfläche

⁹⁾ Ausgangsspannung (AC bzw. DC) von Prüfgeräten. Abhängig von der Einbausituation der Buchse (siehe Zeichnung)

¹⁾ other contact platings, colours and terminals on request

²⁾ at normal ambient temperatures

⁴⁾ depending on contact plating

⁹⁾ output voltage (AC resp. DC) of test instruments. Depending on appliance of the socket (see drawing)

Sicherheits-Umrüstadapter

Der Sicherheits-Umrüstadapter kann auf alle Ø 4 mm-Buchsen aufgesetzt werden. Damit ist die Kompatibilität zu den Sicherheits-Messleitungen mit starrer Hülse gewährleistet. Durch das Eindrehen einer Schraube mit Innen-Sechskant (SW 1,5) in den Spreizstecker kann der Umrüstadapter fest mit der Ø 4 mm-Buchse verbunden werden. Der Umrüstadapter kann danach ohne Werkzeug nicht mehr gelöst werden.

- den Warnhinweis WH 002 finden Sie unter www.schuetzinger.de

Best.-Nr. A 2116 Ni / ..(Farbe)

- Kontaktteile **vernickelt**
- Isolierteile PA 6.6 (Polyamid)



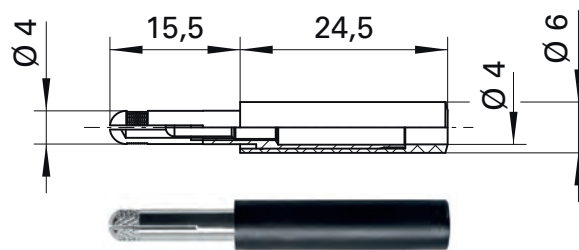
Safety adapter

The safety adapter can be fitted into all Ø 4 mm sockets. This ensures compatibility with safety measuring leads with rigid sleeves. By screwing a locking screw (SW 1.5) into the splay plug, the safety adapter can be tightly connected to the Ø 4 mm socket. The safety adapter can then no longer be removed without tools.

- please visit www.schuetzinger.de to find the warning notice WH 002

Order No. A 2116 Ni / ..(colour)

- contact parts **nickel-plated**
- insulation PA 6.6 (Polyamid)



Bitte beachten Sie das technisch bedingte Linksgewinde der Innen-Sechskant-Schraube. Dadurch kann beim Festziehen der Schraube der bestehende Buchsenkörper nicht aus seinem Isolierkopf gedreht werden.

Bei der Montage der Sicherheits-Umrüstbuchse sind die 5 Sicherheitsregeln nach DIN VDE 0105-100 einzuhalten. Diese sind in Stichworten:

- Freischalten
- Gegen Wiedereinschalten sichern
- Spannungsfreiheit feststellen
- Erden und kurzschließen
- Benachbarte, unter Spannung stehende Teile abdecken oder abschranken

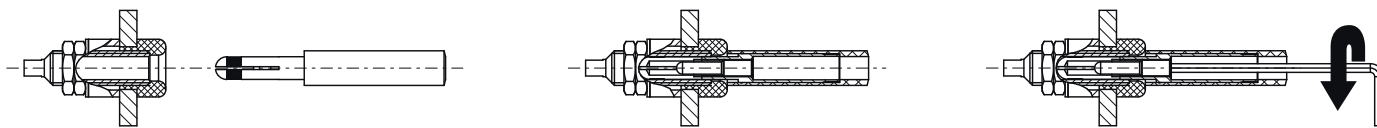
Die geräteseitig gegebenen Luft- und Kriechstrecken der eingebauten Buchse sind bei der Anwendung der Sicherheits-Umrüstbuchse mit zu beachten und sind unter Umständen für die max. Betriebsspannung ausschlaggebend.

Please note the technically required left-handed thread of the hexagonal socket screw. The existing socket body cannot be screwed out of its insulating head when tightening the screw.

When installing the safety adapter please heed the five safety rules as stipulated in DIN VDE 0105-100. In short:

- Disconnect
- Secure against restoration of power
- Establish that voltage is cut off
- Earthing and short-circuiting
- Cover or enclose adjacent live parts

The air gaps and creep paths given for the appliances for the installed socket must also be taken into consideration when using the safety adapter. These may determine the operating voltage.



Allgemeine Angaben		General information	
Best.-Nr. ¹⁾	A 2116 Ni / ..(Farbe) Kontaktteile vernickelt	Order No. ¹⁾	A 2116 Ni / ..(colour) contact parts nickel-plated
Farben	schwarz, rot, blau, gelb, grün	colours	black, red, blue, yellow, green
Technische Daten		Technical data	
Anschluss	siehe Montageanleitung	terminal	see assembly instructions
Durchgangswiderstand	5 mΩ	transition resistance	5 mΩ
Bemessungsspannung ²⁾ ⁴⁾	1000 V CAT II	rated voltage ²⁾ ⁴⁾	1000 V CAT II
Bemessungsstrom ²⁾	32 A	rated current ²⁾	32 A
Betriebstemperatur	von -25 °C bis +80 °C	operating temperature	from -25 °C to +80 °C

¹⁾ andere Farben auf Anfrage

²⁾ bei normalen Umgebungstemperaturen

⁴⁾ abhängig vom Einbauzustand

¹⁾ other colours on request

²⁾ at normal ambient temperatures

⁴⁾ depending on appliance

Sicherheits-Kupplung

- mit Lötanschluss bis 2,5 mm² Leitungsquerschnitt
- mit Griffhülse, unmontiert

Best.-Nr. SKU 30 L Ni / OK / ..(Farbe)

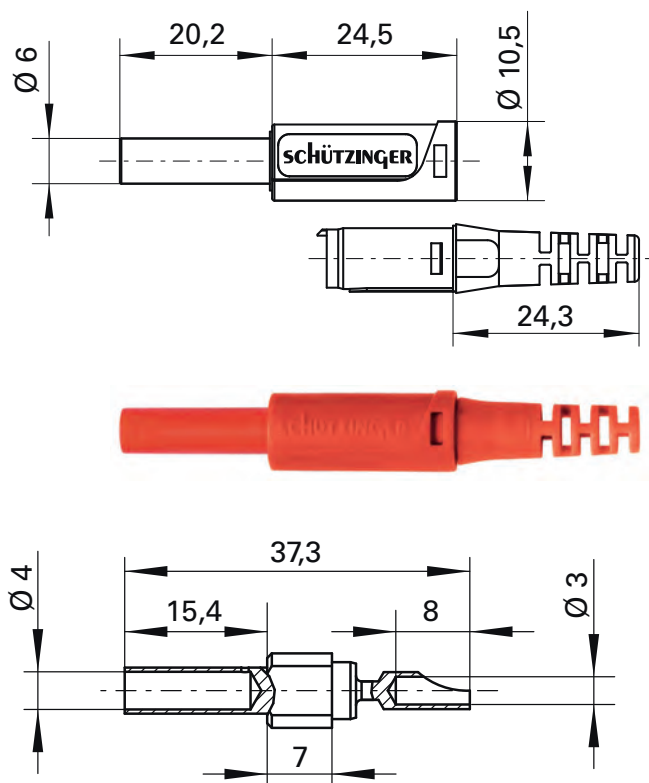
- Kontaktteile **vernickelt**
- Griffhülsen PA 6.6 (Polyamid)
- für Leitungsquerschnitt bis 2,5 mm²
- für Leitungsdurchmesser bis 4 mm
- **Farben** siehe Tabelle

Safety coupler

- with solder terminal for cables up to 2.5 mm²
- with sleeve, unassembled

Order No. SKU 30 L Ni / OK / ..(colour)

- contact parts **nickel-plated**
- sleeves PA 6.6 (Polyamid)
- for wire cross-section up to 2.5 mm²
- for cable diameter up to 4 mm
- **colours** see table



Allgemeine Angaben		General information	
Best.-Nr. ¹⁾	SKU 30 L Ni / OK / ..(Farbe) Kontaktteile vernickelt	Order No. ¹⁾	SKU 30 L Ni / OK / ..(colour) contact parts nickel-plated
Farben	schwarz, rot, blau, gelb, grün, grau, braun, weiß, violett, grüngelb	colours	black, red, blue, yellow, green, grey, brown, white, purple, green-yellow
Technische Daten		Technical data	
Anschluss	löten bis 2,5 mm ²	terminal	solder up to 2.5 mm ²
Griffhülse für Leitung	bis Ø 4 mm	sleeve for cable	up to Ø 4 mm
Durchgangswiderstand	3 mΩ	transition resistance	3 mΩ
Bemessungsspannung ²⁾	1000 V CAT II	rated voltage ²⁾	1000 V CAT II
Bemessungsstrom ²⁾	32 A	rated current ²⁾	32 A
Betriebstemperatur	von -25 °C bis +80 °C	operating temperature	from -25 °C to +80 °C

¹⁾ andere Kontaktflächen, Farben und Griffhülsen für andere Leitungsdurchmesser auf Anfrage
²⁾ bei normalen Umgebungstemperaturen

¹⁾ other contact platings, colours and sleeves for other cable diameters on request
²⁾ at normal ambient temperatures

Sicherheits-Kupplung

- mit Crimpanschluss für 2,5 mm² Leitungsquerschnitt
- mit Griffhülse, unmontiert

Best.-Nr. SKU 30 C Ni / OK / ..(Farbe)

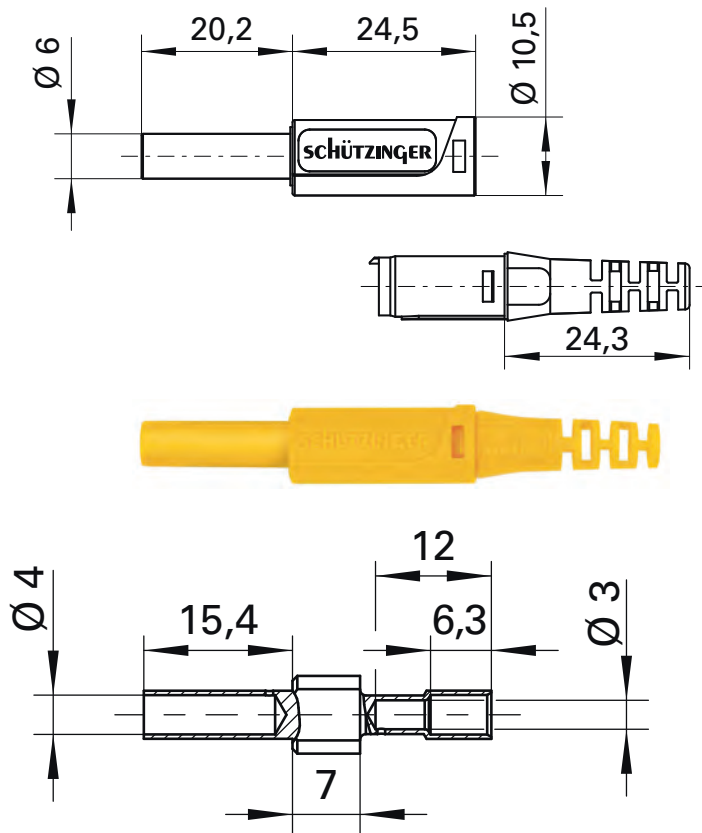
- Kontaktteile **vernickelt**
- Griffhülsen PA 6.6 (Polyamid)
- für Leitungsquerschnitt 2,5 mm²
- für Leitungsdurchmesser 4 mm
- **Farben** siehe Tabelle

Safety coupler

- with crimp terminal for cables 2.5 mm²
- with sleeve, unassembled

Order No. SKU 30 C Ni / OK / ..(colour)

- contact parts **nickel-plated**
- sleeves PA 6.6 (Polyamid)
- for wire cross-section 2.5 mm²
- for cable diameter 4 mm
- **colours** see table



Allgemeine Angaben		General information	
Best.-Nr. ¹⁾	SKU 30 C Ni / OK / ..(Farbe) Kontaktteile vernickelt	Order No. ¹⁾	SKU 30 C Ni / OK / ..(colour) contact parts nickel-plated
Farben	schwarz, rot, blau, gelb, grün, grau, braun, weiß, violett, grüngelb	colours	black, red, blue, yellow, green, grey, brown, white, purple, green-yellow
Technische Daten		Technical data	
Anschluss	crimpen 2,5 mm ²	terminal	crimp 2.5 mm ²
Griffhülse für Leitung	Ø 4 mm	sleeve for cable	Ø 4 mm
Durchgangswiderstand	3 mΩ	transition resistance	3 mΩ
Bemessungsspannung ²⁾	1000 V CAT II	rated voltage ²⁾	1000 V CAT II
Bemessungsstrom ²⁾	32 A	rated current ²⁾	32 A
Betriebstemperatur	von -25 °C bis +80 °C	operating temperature	from -25 °C to +80 °C

¹⁾ andere Kontaktflächen, Farben und Griffhülsen für andere Leitungsdurchmesser auf Anfrage
²⁾ bei normalen Umgebungstemperaturen

¹⁾ other contact platings, colours and sleeves for other cable diameters on request
²⁾ at normal ambient temperatures

Sicherheits-Doppel-Kupplung

- zum Verbinden von
Ø 4 mm-Sicherheits-System
auf Ø 4 mm-Sicherheits-System

Best.-Nr. **SKU 7035 Ni** / ..(Farbe)

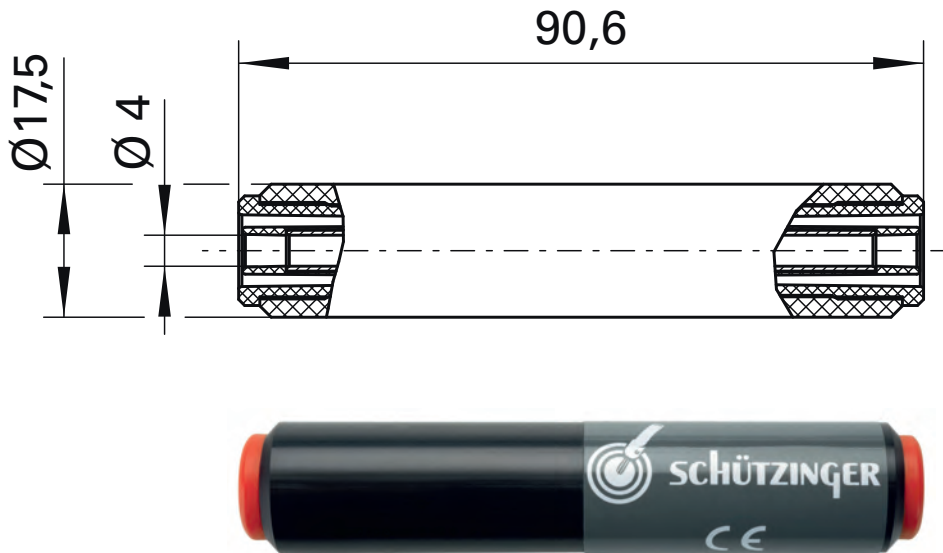
- Kontaktteile **vernickelt**
- Isolierteile Polyamid + PVC
- **Farben** siehe Tabelle

Safety double coupler

- to connect
Ø 4 mm safety system
to Ø 4 mm safety system

Order No. **SKU 7035 Ni** / ..(colour)

- contact parts **nickel-plated**
- insulation Polyamid + PVC
- **colours** see table



Allgemeine Angaben		General information	
Best.-Nr. ¹⁾	SKU 7035 Ni / ..(Farbe) Kontaktteile vernickelt	Order No. ¹⁾	SKU 7035 Ni / ..(colour) contact parts nickel-plated
Farben	schwarz, rot	colours	black, red
Technische Daten		Technical data	
Anschluss	Sicherheitsbuchse	terminal	safety socket
Durchgangswiderstand	9 mΩ	transition resistance	9 mΩ
Bemessungsspannung ²⁾	1000 V CAT IV	rated voltage ²⁾	1000 V CAT IV
Bemessungsstrom ²⁾	10 A	rated current ²⁾	10 A
Betriebstemperatur	von -25 °C bis +80 °C	operating temperature	from -25 °C to +80 °C

¹⁾ andere Farben auf Anfrage
²⁾ bei normalen Umgebungstemperaturen

¹⁾ other colours on request
²⁾ at normal ambient temperatures

Adapter

- zum Adaptieren von Ø 2 mm-System auf Ø 4 mm-Sicherheits-System
- den Warnhinweis WH 019 finden Sie unter www.schuetzinger.de

Best.-Nr. A 20 - 40 S Ni / ..(Farbe)

- Kontaktteile **vernickelt**
- Isolierteile PA 6.6 (Polyamid)
- **Farben** siehe Tabelle

Best.-Nr. A 20 - 40 S Au / ..(Farbe)

- wie oben, jedoch
- Kontaktteile **vergoldet**
- **Farben** siehe Tabelle

Adapter

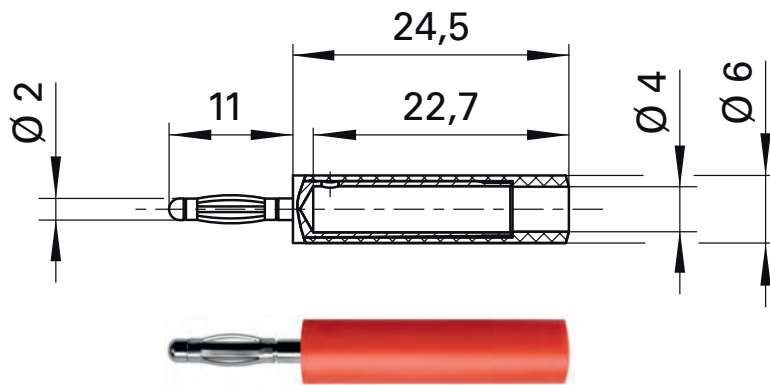
- for adaption Ø 2 mm system to Ø 4 mm safety system
- please visit www.schuetzinger.de to find the warning notice WH 019

Order No. A 20 - 40 S Ni / ..(colour)

- contact parts **nickel-plated**
- insulation PA 6.6 (Polyamid)
- **colours** see table

Order No. A 20 - 40 S Au / ..(colour)

- as above
- contact parts **gold-plated**
- **colours** see table



Allgemeine Angaben			General information		
Best.-Nr. ¹⁾	A 20 - 40 S Ni / ..(Farbe) Kontaktteile vernickelt	A 20 - 40 S Au / ..(Farbe) Kontaktteile vergoldet	Order No. ¹⁾	A 20 - 40 S Ni / ..(colour) contact parts nickel-plated	A 20 - 40 S Au / ..(colour) contact parts gold-plated
Farben	schwarz, rot, blau, gelb, grün, grau, braun, weiß, violett		colours	black, red, blue, yellow, green, grey, brown, white, purple	
Technische Daten			Technical data		
Anschluss	Steckbuchse		terminal	inline socket	
Durchgangswiderstand ⁴⁾	6 mΩ	3 mΩ	transition resistance ⁴⁾	6 mΩ	3 mΩ
Bemessungsspannung ²⁾	30 V _{AC} / 60 V _{DC}		rated voltage ²⁾	30 V _{AC} / 60 V _{DC}	
Bemessungsstrom ²⁾	10 A		rated current ²⁾	10 A	
Betriebstemperatur	von -25 °C bis +80 °C		operating temperature	from -25 °C to +80 °C	

¹⁾ andere Kontaktoberflächen, Farben und Ausführungen auf Anfrage

²⁾ bei normalen Umgebungstemperaturen

⁴⁾ abhängig von der Kontaktfläche

¹⁾ other contact platings, colours and designs on request

²⁾ at normal ambient temperatures

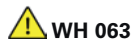
⁴⁾ depending on contact plating

Adapter

- magnetischer Adapter mit Sicherheitsbuchse zur Kontaktierung von Schraubenköpfen
- Steckanschluss Ø 4 mm
- magnetische Spitze Ø 6,6 mm
- den Warnhinweis WH 063 finden Sie unter www.schuetzinger.de

Best.-Nr. AWMG 7858 Ni / 6.6 / ..(Farbe)

- Kontakteile **vernickelt**
- Isolierteile PA 6.6 (Polyamid)
- **Farben** siehe Tabelle

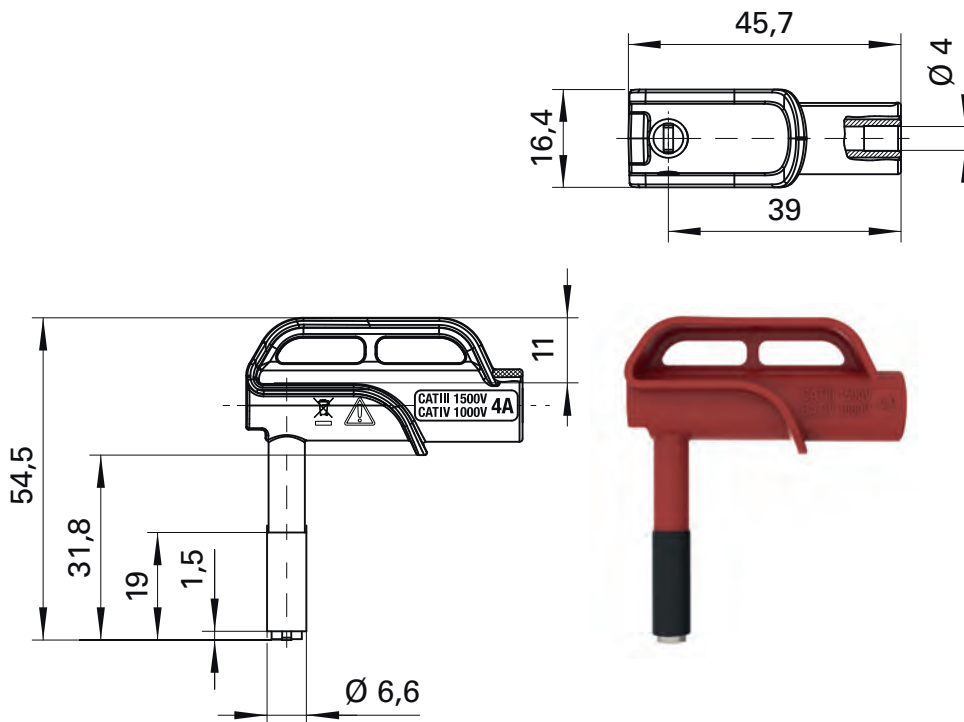


Adapter

- magnetic adapter with safety socket for contacting of screw heads
- socket Ø 4 mm
- magnetic tip Ø 6.6 mm
- please visit www.schuetzinger.de to find the warning notice WH 063

Order No. AWMG 7858 Ni / 6.6 / ..(colour)

- contact parts **nickel-plated**
- insulation PA 6.6 (Polyamid)
- **colours** see table



Allgemeine Angaben		General information	
Best.-Nr. ¹⁾	AWMG 7858 Ni / 6.6 / ..(Farbe) Kontakteile vernickelt	Order No. ¹⁾	AWMG 7858 Ni / 6.6 / ..(colour) contact parts nickel-plated
Farben	schwarz, rot	colours	black, red
Technische Daten		Technical data	
Anschluss	Sicherheitsbuchse	terminal	safety socket
Durchgangswiderstand	3 mΩ	transition resistance	3 mΩ
Bemessungsspannung ²⁾	1500 V CAT III / 1000 V CAT IV	rated voltage ²⁾	1500 V CAT III / 1000 V CAT IV
Bemessungsstrom ²⁾	4 A	rated current ²⁾	4 A
Betriebstemperatur	von -20 °C bis +70 °C	operating temperature	from -20 °C to +70 °C

¹⁾ andere Farben auf Anfrage
²⁾ bei normalen Umgebungstemperaturen

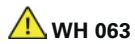
¹⁾ other colours on request
²⁾ at normal ambient temperatures

Adapter

- magnetischer Adapter mit Sicherheitsbuchse zur Kontaktierung von Schraubköpfen
- Steckanschluss Ø 4 mm
- magnetische Spitze Ø 10 mm
- den Warnhinweis WH 063 finden Sie unter www.schuetzinger.de

Best.-Nr. AWMG 7858 Ni / 10 / ..(Farbe)

- Kontakteile **vernickelt**
- Isolierteile PA 6.6 (Polyamid)
- **Farben** siehe Tabelle

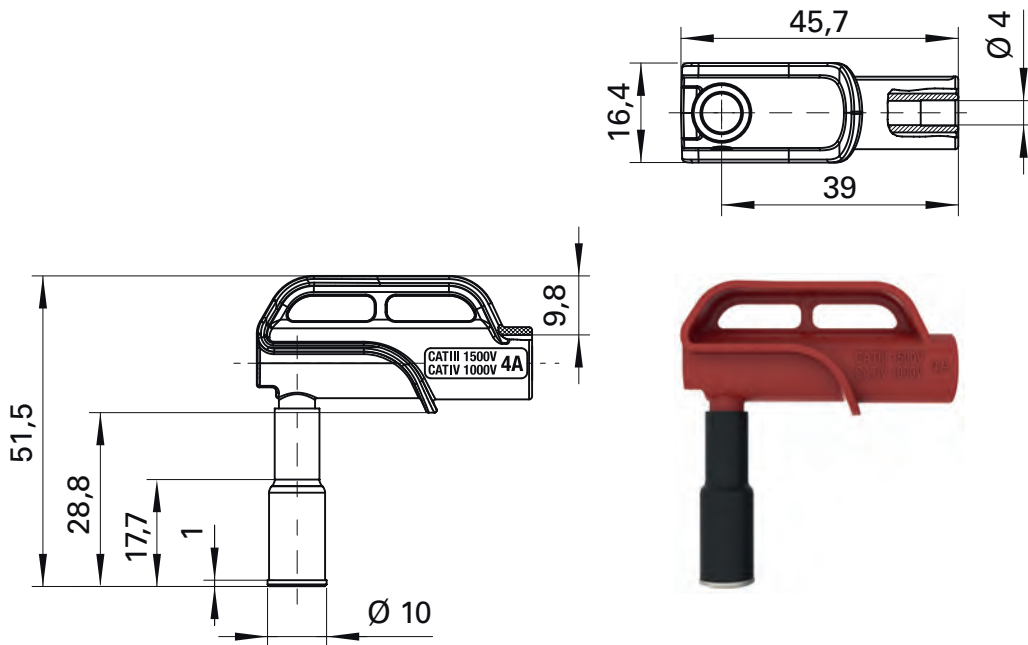


Adapter

- magnetic adapter with safety socket for contacting of screw heads
- socket Ø 4 mm
- magnetic tip Ø 10 mm
- please visit www.schuetzinger.de to find the warning notice WH 063

Order No. AWMG 7858 Ni / 10 / ..(colour)

- contact parts **nickel-plated**
- insulation PA 6.6 (Polyamid)
- **colours** see table



Allgemeine Angaben		General information	
Best.-Nr. ¹⁾	AWMG 7858 Ni / 10 / ..(Farbe) Kontakteile vernickelt	Order No. ¹⁾	AWMG 7858 Ni / 10 / ..(colour) contact parts nickel-plated
Farben	schwarz, rot	colours	black, red
Technische Daten		Technical data	
Anschluss	Sicherheitsbuchse	terminal	safety socket
Durchgangswiderstand	3 mΩ	transition resistance	3 mΩ
Bemessungsspannung ²⁾	1500 V CAT III / 1000 V CAT IV	rated voltage ²⁾	1500 V CAT III / 1000 V CAT IV
Bemessungsstrom ²⁾	4 A	rated current ²⁾	4 A
Betriebstemperatur	von -20 °C bis +70 °C	operating temperature	from -20 °C to +70 °C

¹⁾ andere Farben auf Anfrage
²⁾ bei normalen Umgebungstemperaturen

¹⁾ other colours on request
²⁾ at normal ambient temperatures

Sicherheitsadapter

- vollisoliert
- zum Adaptieren von Ø 4 mm-Sicherheits-Messleitungen auf M8, M10 oder M12 Gewinde

Best.-Nr. SA 7005 / .. / GE

- Kontaktteile **vernickelt**
- **Farben** siehe Tabelle

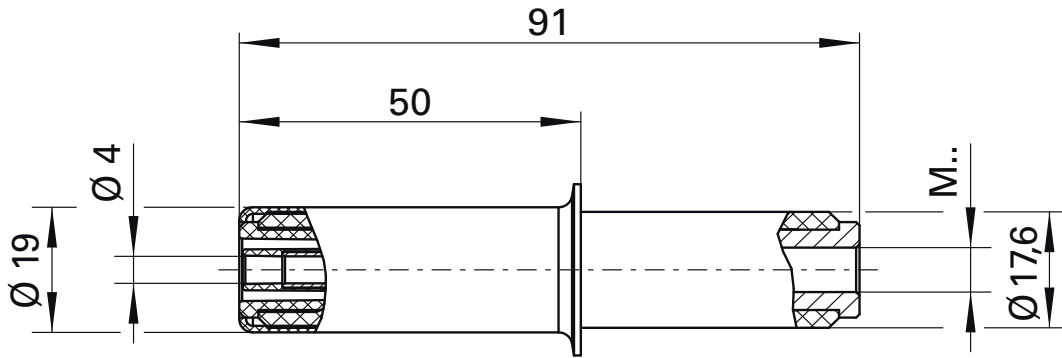
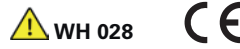


Safety adapter

- fully insulated
- for adaption from Ø 4 mm safety measuring cables to M8, M10 or M12 threaded hole

Order No. SA 7005 / .. / GE

- contact parts **nickel-plated**
- **colours** see table



Allgemeine Angaben				General information			
Best.-Nr. ¹⁾	SA 7005 / M8 / GE	SA 7005 / M10 / GE	SA 7005 / M12 / GE	Order No. ¹⁾	SA 7005 / M8 / GE	SA 7005 / M10 / GE	SA 7005 / M12 / GE
	Kontaktteile vernickelt				contact parts nickel-plated		
Farben	gelb			colours	yellow		
Technische Daten				Technical data			
Anschluss	M8, M10 oder M12			terminal	M8, M10 or M12		
Durchgangswiderstand	17 mΩ			transition resistance	17 mΩ		
Bemessungsspannung ²⁾	1000 V CAT IV			rated voltage ²⁾	1000 V CAT IV		
Bemessungsstrom ²⁾	2 A			rated current ²⁾	2 A		
Betriebstemperatur	von -25 °C bis +80 °C			operating temperature	from -25 °C to +80 °C		

¹⁾ andere Farben auf Anfrage
²⁾ bei normalen Umgebungstemperaturen

¹⁾ other colours on request
²⁾ at normal ambient temperatures

Sicherheitsadapter

- zum Adaptieren von fünf Ø 4 mm Sicherheitsmessleitungen auf CEE-Wechselstromsteckdosen
- für CEE-Steckvorrichtungen 16 A
- den Warnhinweis WH 028 finden Sie unter www.schuetzinger.de
- für eine fachgerechte Anwendung unserer Produkte müssen die Sicherheitshinweise in unserem Katalog beachtet werden

Best.-Nr. SA 8696 / 16A

- Kontaktteile **Messing**



Safety adapter

- to adapt five Ø 4 mm safety measuring leads to CEE AC sockets
- for CEE connector systems 16 A
- please visit www.schuetzinger.de to find the warning notice WH 028
- for a professional application of our products, the safety instructions in our catalogue must be observed

Order No. SA 8696 / 16A

- contact parts **brass**



Allgemeine Angaben		General information	
Best.-Nr.	SA 8696 / 16A Kontaktteile Messing	Order No.	SA 8696 / 16A contact parts brass
Technische Daten		Technical data	
Anschluss	Sicherheitsbuchse (5x)	terminal	safety socket (5x)
Durchgangswiderstand	10 mΩ	transition resistance	10 mΩ
Bemessungsspannung ²⁾	415 V CAT IV	rated voltage ²⁾	415 V CAT IV
Bemessungsstrom ²⁾	16 A	rated current ²⁾	16 A
Betriebstemperatur	von -20 °C bis +60 °C	operating temperature	from -20 °C to +60 °C

²⁾ bei normalen Umgebungstemperaturen

²⁾ at normal ambient temperatures

Sicherheitsadapter

- zum Adaptieren von fünf Ø 4 mm Sicherheitsmessleitungen auf CEE-Wechselstromsteckdosen
- für CEE-Steckvorrichtungen 32 A
- den Warnhinweis WH 029 finden Sie unter www.schuetzinger.de
- für eine fachgerechte Anwendung unserer Produkte müssen die Sicherheitshinweise in unserem Katalog beachtet werden

Best.-Nr. SA 8713 / 32A

- Kontaktteile **Messing, vernickelt**



WH 029

Safety adapter

- to adapt five Ø 4 mm safety measuring leads to CEE AC sockets
- for CEE connector systems 32 A
- please visit www.schuetzinger.de to find the warning notice WH 029
- for a professional application of our products, the safety instructions in our catalogue must be observed

Order No. SA 8713 / 32A

- contact parts **nickel-coated brass**



WH 029



Allgemeine Angaben		General information	
Best.-Nr.	SA 8713 / 32A Kontaktteile Messing, vernickelt	Order No.	SA 8713 / 32A contact parts nickel-coated brass
Technische Daten		Technical data	
Anschluss	Sicherheitsbuchse (5x)	terminal	safety socket (5x)
Durchgangswiderstand	10 mΩ	transition resistance	10 mΩ
Bemessungsspannung ²⁾	415 V CAT IV	rated voltage ²⁾	415 V CAT IV
Bemessungsstrom ²⁾	32 A	rated current ²⁾	32 A
Betriebstemperatur	von -20 °C bis +60 °C	operating temperature	from -20 °C to +60 °C

²⁾ bei normalen Umgebungstemperaturen

²⁾ at normal ambient temperatures

Sicherheitsadapter

- zum Adaptieren von fünf Ø 4 mm Sicherheitsmessleitungen auf CEE-Wechselstromsteckdosen
- Ø 2 mm Sicherheitsbuchse für Pilot-Kontakt
- für CEE-Steckvorrichtungen 63 A
- Bemessungsspannung der Ø 4 mm Buchsen 36 A
- Pilotkontakt ermöglicht die gemäß DIN EN 60309 und VDE 0623 vorgeschriebene elektrische Verriegelung
- den Warnhinweis WH 054 finden Sie unter www.schuetzinger.de
- für eine fachgerechte Anwendung unserer Produkte müssen die Sicherheitshinweise in unserem Katalog beachtet werden

Best.-Nr. SA 9225 / 63A

- Kontaktteile **Messing**



Safety adapter

- to adapt five Ø 4 mm safety measuring leads to CEE AC sockets
- Ø 2 mm safety socket for pilot contact
- for CEE connector systems 63 A
- Rated voltage of Ø 4 mm sockets 36 A
- Pilot contact enables according to DIN EN 60309 and VDE 0623 mandatory electrical interlock
- please visit www.schuetzinger.de to find the warning notice WH 054
- for a professional application of our products, the safety instructions in our catalogue must be observed

Order No. SA 9225 / 63A

- contact parts **brass**



Allgemeine Angaben		General information	
Best.-Nr.	SA 9225 / 63A Kontaktteile Messing	Order No.	SA 9225 / 63A contact parts brass
Technische Daten		Technical data	
Anschluss	Sicherheitsbuchse (5x)	terminal	safety socket (5x)
Durchgangswiderstand	10 mΩ	transition resistance	10 mΩ
Bemessungsspannung ²⁾ ¹³⁾	415 V CAT IV	rated voltage ²⁾ ¹³⁾	415 V CAT IV
Bemessungsstrom ²⁾	36 A	rated current ²⁾	36 A
Betriebstemperatur	von 0 °C bis +60 °C	operating temperature	from 0 °C to +60 °C

²⁾ bei normalen Umgebungstemperaturen
¹³⁾ Bemessungsspannung der Pilot-Buchse: 250 V CAT III

²⁾ at normal ambient temperatures
¹³⁾ rated voltage of pilot contact: 250 V CAT III

Sicherheits-Kurzschlussstecker

- berührungsgeschützt
- mit axialen Messbuchsen Ø 4 mm

Best.-Nr. SKURZ 6100 / 19 - 4 IG 2MB Ni / ..
(Farbe)

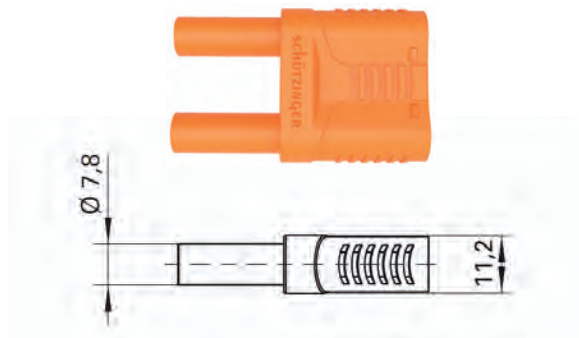
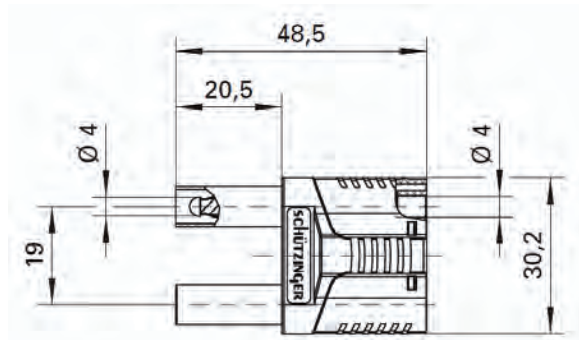
- Kontaktteile **vernickelt**
PA 6.6 (Polyamid)
- Isolierteile
- **Farben** siehe Tabelle

Safety connecting plug

- moulded insulation
- with rear sockets Ø 4 mm

Order No. SKURZ 6100 / 19 - 4 IG 2MB Ni / ..
(colour)

- contact parts **nickel-plated**
PA 6.6 (Polyamid)
- insulation
- **colours** see table



Allgemeine Angaben		General information	
Best.-Nr. ¹⁾	SKURZ 6100 / 19 - 4 IG 2MB Ni / ..(Farbe) Kontaktteile vernickelt	Order No. ¹⁾	SKURZ 6100 / 19 - 4 IG 2MB Ni / ..(colour) contact parts nickel-plated
Farben	schwarz, rot, blau, gelb, grün, grau, braun, weiß, orange, grüngelb	colours	black, red, blue, yellow, green, grey, brown, white, orange, green-yellow
Technische Daten		Technical data	
Anschluss	Sicherheits-Messbuchse (2x)	terminal	safety rear socket (2x)
Durchgangswiderstand	8 mΩ	transition resistance	8 mΩ
Bemessungsspannung ²⁾	1000 V CAT II	rated voltage ²⁾	1000 V CAT II
Bemessungsstrom ²⁾	32 A	rated current ²⁾	32 A
Betriebstemperatur	von -25 °C bis +80 °C	operating temperature	from -25 °C to +80 °C

¹⁾ andere Kontaktflächen und Farben auf Anfrage
²⁾ bei normalen Umgebungstemperaturen

¹⁾ other contact platings and colours on request
²⁾ at normal ambient temperatures

Sicherheits-Verbindungsleitung

- 2 Sicherheits-Federkorbstecker mit axialer Steckbuchse, konfektioniert an hochflexibler, doppelt-isolierter PVC-Leitung 1 mm²
- schmalere Bauform - Rastermaß 10 mm
- die Griffhülsen bestehen aus UL-gelistetem Material
- **Weiterentwicklung** und Verbesserung **unseres** erfolgreichen Key-Produktes **VSKF 5000**

Safety connecting lead

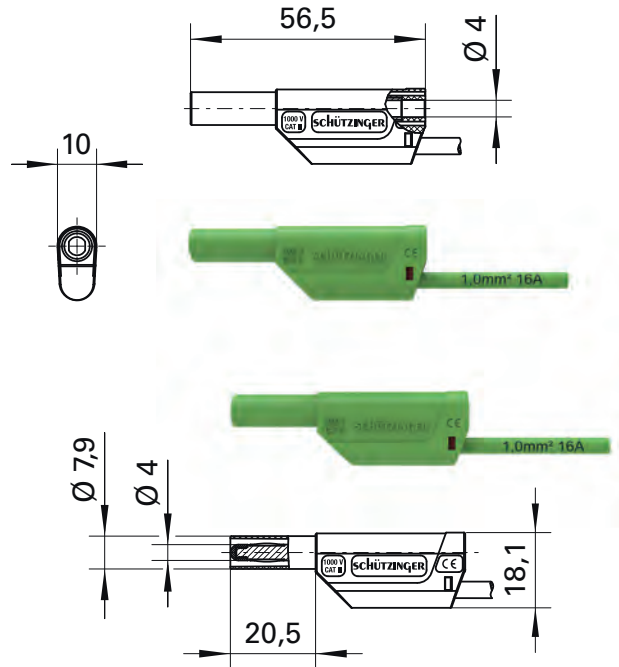
- 2 safety lamella-basket plugs with inline socket, assembled on highly flexible double insulated PVC cable 1 mm²
- slim design - grid dimension 10 mm
- the sleeves are composed of UL-listed material
- **further development** and improvement **of our** successful Key-product **VSKF 5000**

Best.-Nr. VSKF 8500 / 1 / ..(Länge) / ..(Farbe)

- Leitung 1 mm² PVC-doppelt-isoliert
- Kontaktteile **vernickelt**
- Griffhülsen PA 6.6 (UL94-V2)
- **Farben** siehe Tabelle

Order No. VSKF 8500 / 1 / ..(length) / ..(colour)

- cable 1 mm² PVC double-insulated
- contact parts **nickel-plated**
- sleeves PA 6.6 (UL94-V2)
- **colours** see table



Allgemeine Angaben		General information	
Best.-Nr. ^{1) 15)}	VSKF 8500 / 1 / ..(Länge) / ..(Farbe) Kontaktteile vernickelt	Order No. ^{1) 15)}	VSKF 8500 / 1 / ..(length) / ..(colour) contact parts nickel-plated
Farben ⁶⁾	schwarz, rot, blau, gelb, grün, grau, braun, weiß, orange, violett, grüngelb	colours ⁶⁾	black, red, blue, yellow, green, grey, brown, white, orange, purple, green-yellow
Längen	25 cm, 50 cm, 100 cm, 150 cm, 200 cm	lengths	25 cm, 50 cm, 100 cm, 150 cm, 200 cm
Technische Daten		Technical data	
Leitung	1 mm ² PVC-doppelt-isoliert	cable	1 mm ² PVC double-insulated
Durchgangswiderstand ⁴⁾	5 mΩ / 9 mΩ / 17 mΩ / 25 mΩ / 35 mΩ	transition resistance ⁴⁾	5 mΩ / 9 mΩ / 17 mΩ / 25 mΩ / 35 mΩ
Bemessungsspannung ²⁾	1000 V CAT II	rated voltage ²⁾	1000 V CAT II
Bemessungsstrom ²⁾	16 A	rated current ²⁾	16 A
Betriebstemperatur	von -10 °C bis +70 °C	operating temperature	from -10 °C to +70 °C

¹⁾ andere Kontaktflächen, Farben, Längen und Leitungsquerschnitte auf Anfrage
²⁾ bei normalen Umgebungstemperaturen
⁴⁾ abhängig von der Leitungslänge
⁶⁾ bei Farbe grüngelb: grüngelbe Leitung und grüne Gehäuse
¹⁵⁾ bleifreie Ausführung auf Anfrage

¹⁾ other contact platings, colours, lengths and wire cross-sections on request
²⁾ at normal ambient temperatures
⁴⁾ depending on cable length
⁶⁾ at colour green-yellow: lead green-yellow and sleeves green
¹⁵⁾ lead-free alternative on request

Sicherheits-Verbindungsleitung

- 2 Sicherheits-Federkorbstecker mit axialer Steckbuchse, konfektioniert an hochflexibler, doppelt-isolierter Silikon-Leitung 1 mm²
- schmalere Bauform - Rastermaß 10 mm
- die Griffhülsen bestehen aus UL-gelistetem Material
- **Weiterentwicklung** und Verbesserung **unseres** erfolgreichen Key-Produktes **VSKF 5000**

Safety connecting lead

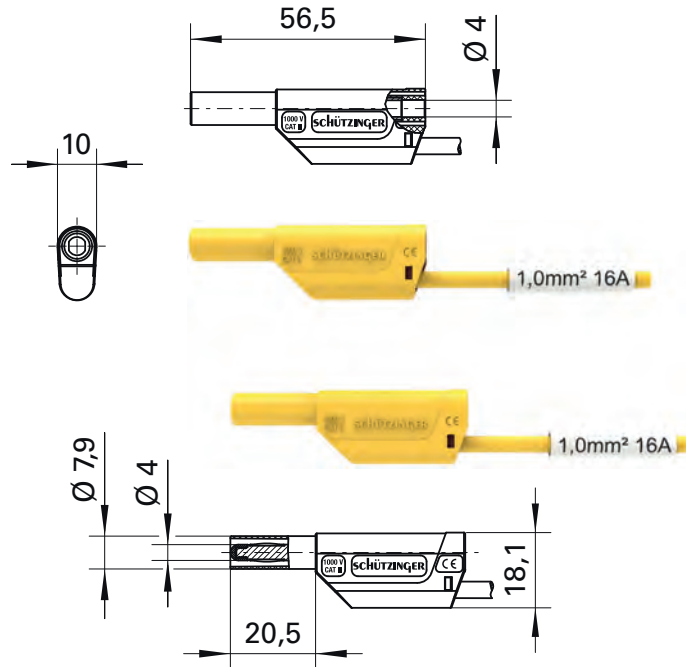
- 2 safety lamella-basket plugs with inline socket, assembled on highly flexible double insulated silicone cable 1 mm²
- slim design - grid dimension 10 mm
- the sleeves are composed of UL-listed material
- **further development** and improvement **of our** successful Key-product **VSKF 5000**

Best.-Nr. VSKF 8500 / SIL1 / ..(Länge) / ..(Farbe)

- Leitung 1 mm² Silikon-doppelt-isoliert
- Kontakteile **vernickelt**
- Griffhülsen PA 6.6 (UL94-V2)
- **Farben** siehe Tabelle

Order No. VSKF 8500 / SIL1 / ..(length) / ..(colour)

- cable 1² PVC silicone double-insulated
- contact parts **nickel-plated**
- sleeves PA 6.6 (UL94-V2)
- **colours** see table



Allgemeine Angaben		General information	
Best.-Nr. ^{1) 15)}	VSKF 8500 / SIL1 / ..(Länge) / ..(Farbe) Kontakteile vernickelt	Order No. ^{1) 15)}	VSKF 8500 / SIL1 / ..(length) / ..(colour) contact parts nickel-plated
Farben	schwarz, rot, blau, gelb, grün	colours	black, red, blue, yellow, green
Längen	25 cm, 50 cm, 100 cm, 150 cm, 200 cm	lengths	25 cm, 50 cm, 100 cm, 150 cm, 200 cm
Technische Daten		Technical data	
Leitung	1 mm ² Silikon-doppelt-isoliert	cable	1 mm ² silicone double-insulated
Durchgangswiderstand ⁴⁾	5 mΩ / 9 mΩ / 17 mΩ / 25 mΩ / 35 mΩ	transition resistance ⁴⁾	5 mΩ / 9 mΩ / 17 mΩ / 25 mΩ / 35 mΩ
Bemessungsspannung ^{2) 6)}	1000 V CAT II	rated voltage ^{2) 6)}	1000 V CAT II
Bemessungsstrom ²⁾	16 A	rated current ²⁾	16 A
Betriebstemperatur	von -10 °C bis +90 °C	operating temperature	from -10 °C to +90 °C

¹⁾ andere Kontaktflächen, Farben, Längen und Leitungsquerschnitte auf Anfrage

²⁾ bei normalen Umgebungstemperaturen

⁴⁾ abhängig von der Leitungslänge

⁶⁾ für eine fachgerechte Anwendung unserer Produkte müssen die Sicherheitshinweise in unserem Katalog beachtet werden

¹⁵⁾ bleifreie Ausführung auf Anfrage

¹⁾ other contact platings, colours, lengths and wire cross-sections on request

²⁾ at normal ambient temperatures

⁴⁾ depending on cable length

⁶⁾ for a professional application of our products, the safety instructions in our catalogue must be observed and followed

¹⁵⁾ lead-free alternative on request

Sicherheits-Verbindungsleitung

- 2 Sicherheits-Federkorbstecker mit axialer Steckbuchse, konfektioniert an hochflexibler, doppelt-isolierter PVC-Leitung 1 mm²
- schmalere Bauform - Rastermaß 10 mm
- die Griffhülsen bestehen aus UL-gelistetem Material
- **Weiterentwicklung** und Verbesserung **unseres** erfolgreichen Key-Produktes **VSKF 5001**

Safety connecting lead

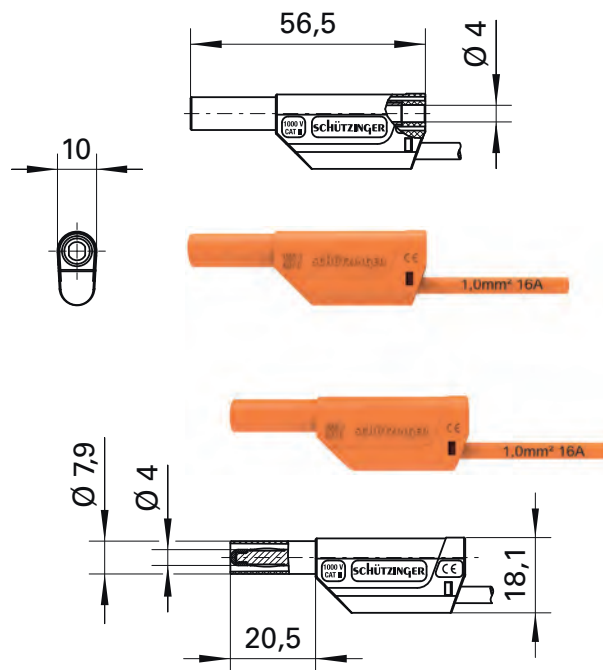
- 2 safety lamella-basket plugs with inline socket, assembled on highly flexible double insulated PVC cable 1 mm²
- slim design - grid dimension 10 mm
- the sleeves are composed of UL-listed material
- **further development** and improvement **of our** successful Key-product **VSKF 5001**

Best.-Nr. VSKF 8501 / 1 / ..(Länge) / ..(Farbe)

- Leitung 1 mm² PVC-doppelt-isoliert
- Kontaktteile **vergoldet**
- Griffhülsen PA 6.6 (UL94-V2)
- **Farben** siehe Tabelle

Order No. VSKF 8501 / 1 / ..(length) / ..(colour)

- cable 1 mm² PVC double-insulated
- contact parts **gold-plated**
- sleeves PA 6.6 (UL94-V2)
- **colours** see table



Allgemeine Angaben		General information	
Best.-Nr. ^{1) 15)}	VSKF 8501 / 1 / ..(Länge) / ..(Farbe) Kontaktteile vergoldet	Order No. ^{1) 15)}	VSKF 8501 / 1 / ..(length) / ..(colour) contact parts gold-plated
Farben ⁶⁾	schwarz, rot, blau, gelb, grün, grau, braun, weiß, orange, violett, grüngelb	colours ⁶⁾	black, red, blue, yellow, green, grey, brown, white, orange, purple, green-yellow
Längen	25 cm, 50 cm, 100 cm, 150 cm, 200 cm	lengths	25 cm, 50 cm, 100 cm, 150 cm, 200 cm
Technische Daten		Technical data	
Leitung	1 mm ² PVC-doppelt-isoliert	cable	1 mm ² PVC double-insulated
Durchgangswiderstand ⁴⁾	5 mΩ / 8 mΩ / 14 mΩ / 22 mΩ / 27 mΩ	transition resistance ⁴⁾	5 mΩ / 8 mΩ / 14 mΩ / 22 mΩ / 27 mΩ
Bemessungsspannung ²⁾	1000 V CAT II	rated voltage ²⁾	1000 V CAT II
Bemessungsstrom ²⁾	16 A	rated current ²⁾	16 A
Betriebstemperatur	von -10 °C bis +70 °C	operating temperature	from -10 °C to +70 °C

¹⁾ andere Kontaktflächen, Farben, Längen und Leitungsquerschnitte auf Anfrage

²⁾ bei normalen Umgebungstemperaturen

⁴⁾ abhängig von der Leitungslänge

⁶⁾ bei Farbe grüngelb: grüngelbe Leitung und grüne Gehäuse

¹⁵⁾ bleifreie Ausführung auf Anfrage

¹⁾ other contact platings, colours, lengths and wire cross-sections on request

²⁾ at normal ambient temperatures

⁴⁾ depending on cable length

⁶⁾ at colour green-yellow: lead green-yellow and sleeves green

¹⁵⁾ lead-free alternative on request

Sicherheits-Verbindungsleitung

- 2 Sicherheits-Federkorbstecker mit axialer Steckbuchse, konfektioniert an hochflexibler, doppelt-isolierter Silikon-Leitung 1 mm²
- schmalere Bauform - Rastermaß 10 mm
- die Griffhülsen bestehen aus UL-gelistetem Material
- **Weiterentwicklung** und Verbesserung **unseres** erfolgreichen Key-Produktes **VSKF 5001**

Safety connecting lead

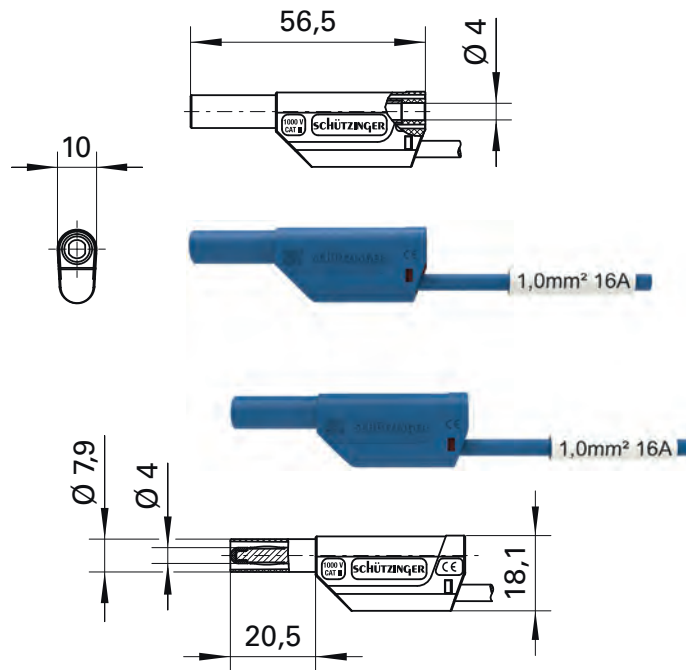
- 2 safety lamella-basket plugs with inline socket, assembled on highly flexible double insulated silicone cable 1 mm²
- slim design - grid dimension 10 mm
- the sleeves are composed of UL-listed material
- **further development** and improvement **of our** successful Key-product **VSKF 5001**

Best.-Nr. VSKF 8501 / SIL1 / ..(Länge) / ..(Farbe)

- Leitung 1 mm² Silikon-doppelt-isoliert
- Kontakteile **vergoldet**
- Griffhülsen PA 6.6 (UL94-V2)
- **Farben** siehe Tabelle

Order No. VSKF 8501 / SIL1 / ..(length) / ..(colour)

- cable 1 mm² PVC silicone double-insulated
- contact parts **gold-plated**
- sleeves PA 6.6 (UL94-V2)
- **colours** see table



Allgemeine Angaben		General information	
Best.-Nr. ^{1) 15)}	VSKF 8501 / SIL1 / ..(Länge) / ..(Farbe) Kontakteile vergoldet	Order No. ^{1) 15)}	VSKF 8501 / SIL1 / ..(length) / ..(colour) contact parts gold-plated
Farben	schwarz, rot, blau, gelb, grün	colours	black, red, blue, yellow, green
Längen	25 cm, 50 cm, 100 cm, 150 cm, 200 cm	lengths	25 cm, 50 cm, 100 cm, 150 cm, 200 cm
Technische Daten		Technical data	
Leitung	1 mm ² Silikon-doppelt-isoliert	cable	1 mm ² silicone double-insulated
Durchgangswiderstand ⁴⁾	5 mΩ / 8 mΩ / 14 mΩ / 22 mΩ / 27 mΩ	transition resistance ⁴⁾	5 mΩ / 8 mΩ / 14 mΩ / 22 mΩ / 27 mΩ
Bemessungsspannung ^{2) 6)}	1000 V CAT II	rated voltage ^{2) 6)}	1000 V CAT II
Bemessungsstrom ²⁾	16 A	rated current ²⁾	16 A
Betriebstemperatur	von -10 °C bis +90 °C	operating temperature	from -10 °C to +90 °C

¹⁾ andere Kontaktflächen, Farben, Längen und Leitungsquerschnitte auf Anfrage
²⁾ bei normalen Umgebungstemperaturen
⁴⁾ abhängig von der Leitungslänge
⁶⁾ für eine fachgerechte Anwendung unserer Produkte müssen die Sicherheitshinweise in unserem Katalog beachtet werden
¹⁵⁾ bleifreie Ausführung auf Anfrage

¹⁾ other contact platings, colours, lengths and wire cross-sections on request
²⁾ at normal ambient temperatures
⁴⁾ depending on cable length
⁶⁾ for a professional application of our products, the safety instructions in our catalogue must be observed and followed
¹⁵⁾ lead-free alternative on request

Sicherheits-Verbindungsleitung

- 2 Sicherheits-Federkorbstecker mit axialer Steckbuchse, konfektioniert an hochflexibler, doppelt-isolierter PVC-Leitung 2,5 mm²
- schmalere Bauform - Rastermaß 10 mm
- die Griffhülsen bestehen aus UL-gelistetem Material
- **Weiterentwicklung** und Verbesserung **unseres** erfolgreichen Key-Produktes **VSKF 5000**

Best.-Nr. VSKF 8500 / 2,5 / ..(Länge) / ..(Farbe)

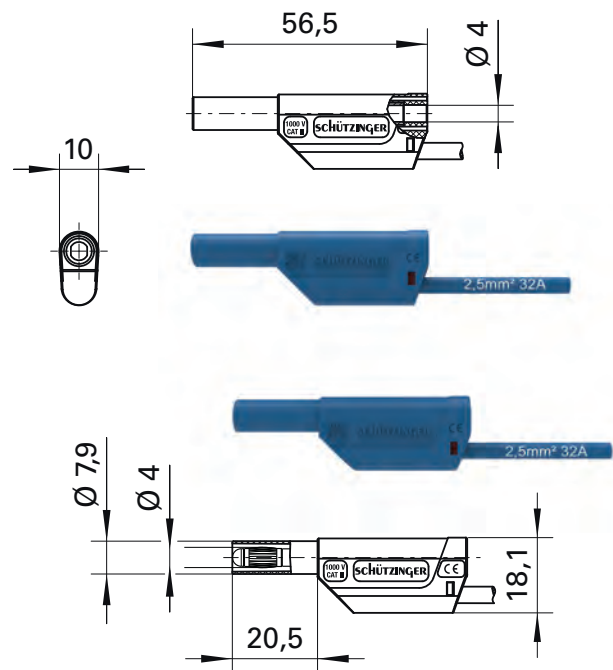
- Leitung 2,5 mm² PVC-doppelt-isoliert
- Kontakteile **vernickelt**
- Griffhülsen PA 6.6 (UL94-V2)
- **Farben** siehe Tabelle

Safety connecting lead

- 2 safety lamella-basket plugs with inline socket, assembled on highly flexible double insulated PVC cable 2.5 mm²
- slim design - grid dimension 10 mm
- the sleeves are composed of UL-listed material
- **further development** and improvement **of our** successful Key-product **VSKF 5000**

Order No. VSKF 8500 / 2.5 / ..(length) / ..(colour)

- cable 2.5 mm² PVC double-insulated
- contact parts **nickel-plated**
- sleeves PA 6.6 (UL94-V2)
- **colours** see table



Allgemeine Angaben		General information	
Best.-Nr. ^{1) 15)}	VSKF 8500 / 2.5 / ..(Länge) / ..(Farbe) Kontakteile vernickelt	Order No. ^{1) 15)}	VSKF 8500 / 2.5 / ..(length) / ..(colour) contact parts nickel-plated
Farben ⁶⁾	schwarz, rot, blau, gelb, grün, grau, braun, weiß, orange, violett, grüngelb	colours ⁶⁾	black, red, blue, yellow, green, grey, brown, white, orange, purple, green-yellow
Längen	25 cm, 50 cm, 100 cm, 150 cm, 200 cm	lengths	25 cm, 50 cm, 100 cm, 150 cm, 200 cm
Technische Daten		Technical data	
Leitung	2,5 mm ² PVC-doppelt-isoliert	cable	2.5 mm ² PVC double-insulated
Durchgangswiderstand ⁴⁾	5 mΩ / 9 mΩ / 17 mΩ / 25 mΩ / 35 mΩ	transition resistance ⁴⁾	5 mΩ / 9 mΩ / 17 mΩ / 25 mΩ / 35 mΩ
Bemessungsspannung ²⁾	1000 V CAT II	rated voltage ²⁾	1000 V CAT II
Bemessungsstrom ²⁾	32 A	rated current ²⁾	32 A
Betriebstemperatur	von -10 °C bis +70 °C	operating temperature	from -10 °C to +70 °C

¹⁾ andere Kontaktflächen, Farben, Längen und Leitungsquerschnitte auf Anfrage

²⁾ bei normalen Umgebungstemperaturen

⁴⁾ abhängig von der Leitungslänge

⁶⁾ bei Farbe grüngelb: grüngelbe Leitung und grüne Gehäuse

¹⁵⁾ bleifreie Ausführung auf Anfrage

¹⁾ other contact platings, colours, lengths and wire cross-sections on request

²⁾ at normal ambient temperatures

⁴⁾ depending on cable length

⁶⁾ at colour green-yellow: lead green-yellow and sleeves green

¹⁵⁾ lead-free alternative on request

Sicherheits-Verbindungsleitung

- 2 Sicherheits-Federkorbstecker mit axialer Steckbuchse, konfektioniert an hochflexibler, doppelt-isolierter Silikon-Leitung 2,5 mm²
- schmalere Bauform - Rastermaß 10 mm
- die Griffhülsen bestehen aus UL-gelistetem Material
- **Weiterentwicklung** und Verbesserung **unseres** erfolgreichen Key-Produktes **VSKF 5000**

Safety connecting lead

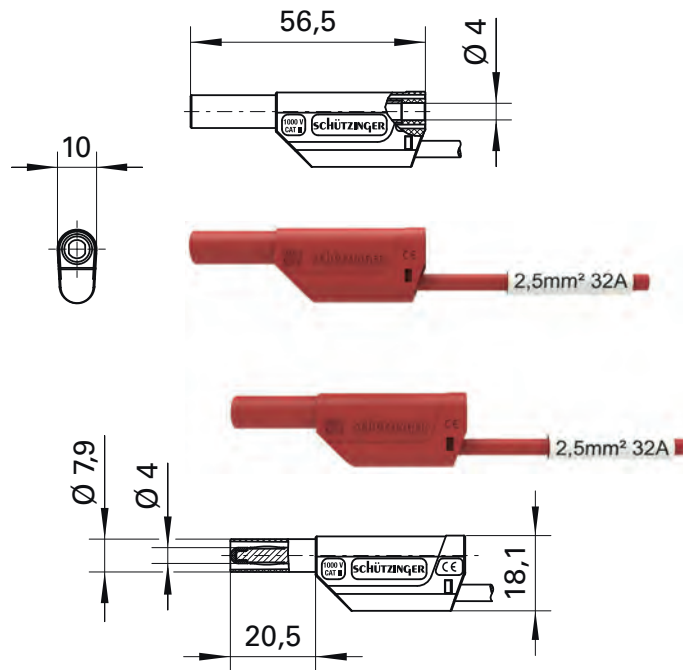
- 2 safety lamella-basket plugs with inline socket, assembled on highly flexible double insulated silicone cable 2.5 mm²
- slim design - grid dimension 10 mm
- the sleeves are composed of UL-listed material
- **further development** and improvement **of our** successful Key-product **VSKF 5000**

Best.-Nr. VSKF 8500 / SIL2.5 / ..(Länge) / ..(Farbe)

- Leitung 2,5 mm² Silikon-doppelt-isoliert
- Kontakteile **vernickelt**
- Griffhülsen PA 6.6 (UL94-V2)
- **Farben** siehe Tabelle

Order No. VSKF 8500 / SIL2.5 / ..(length) / ..(colour)

- cable 2.5 mm² PVC silicone double-insulated
- contact parts **nickel-plated**
- sleeves PA 6.6 (UL94-V2)
- **colours** see table



Allgemeine Angaben		General information	
Best.-Nr. ^{1) 15)}	VSKF 8500 / SIL2.5 / ..(Länge) / ..(Farbe) Kontakteile vernickelt	Order No. ^{1) 15)}	VSKF 8500 / SIL2.5 / ..(length) / ..(colour) contact parts nickel-plated
Farben	schwarz, rot, blau, gelb, grün	colours	black, red, blue, yellow, green
Längen	25 cm, 50 cm, 100 cm, 150 cm, 200 cm	lengths	25 cm, 50 cm, 100 cm, 150 cm, 200 cm
Technische Daten		Technical data	
Leitung	2,5 mm ² Silikon-doppelt-isoliert	cable	2.5 mm ² silicone double-insulated
Durchgangswiderstand ⁴⁾	5 mΩ / 9 mΩ / 17 mΩ / 25 mΩ / 35 mΩ	transition resistance ⁴⁾	5 mΩ / 9 mΩ / 17 mΩ / 25 mΩ / 35 mΩ
Bemessungsspannung ^{2) 6)}	1000 V CAT II	rated voltage ^{2) 6)}	1000 V CAT II
Bemessungsstrom ²⁾	32 A	rated current ²⁾	32 A
Betriebstemperatur	von -10 °C bis +90 °C	operating temperature	from -10 °C to +90 °C

¹⁾ andere Kontaktflächen, Farben, Längen und Leitungsquerschnitte auf Anfrage
²⁾ bei normalen Umgebungstemperaturen
⁴⁾ abhängig von der Leitungslänge
⁶⁾ für eine fachgerechte Anwendung unserer Produkte müssen die Sicherheitshinweise in unserem Katalog beachtet werden
¹⁵⁾ bleifreie Ausführung auf Anfrage

¹⁾ other contact platings, colours, lengths and wire cross-sections on request
²⁾ at normal ambient temperatures
⁴⁾ depending on cable length
⁶⁾ for a professional application of our products, the safety instructions in our catalogue must be observed and followed
¹⁵⁾ lead-free alternative on request

Sicherheits-Verbindungsleitung

- 2 Sicherheits-Federkorbstecker mit axialer Steckbuchse, konfektioniert an hochflexibler, doppelt-isolierter PVC-Leitung 2,5 mm²
- schmalere Bauform - Rastermaß 10 mm
- die Griffhülsen bestehen aus UL-gelistetem Material
- **Weiterentwicklung** und Verbesserung **unseres** erfolgreichen Key-Produktes **VSKF 5001**

Safety connecting lead

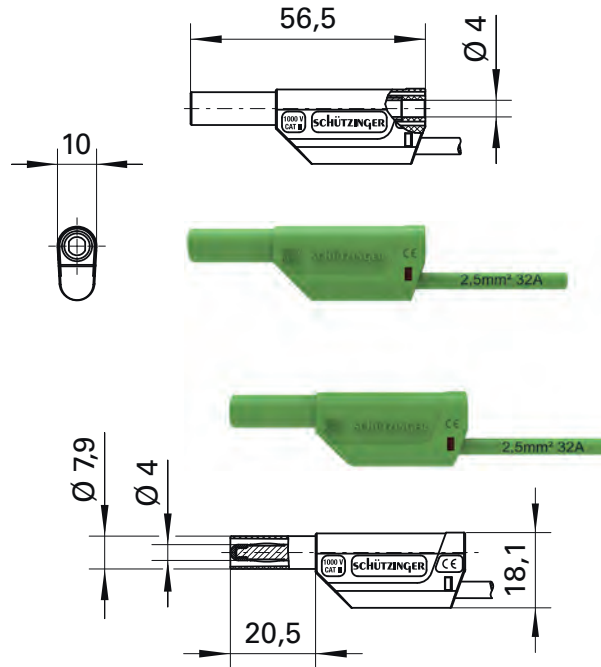
- 2 safety lamella-basket plugs with inline socket, assembled on highly flexible double insulated PVC cable 2.5 mm²
- slim design - grid dimension 10 mm
- the sleeves are composed of UL-listed material
- **further development** and improvement **of our** successful Key-product **VSKF 5001**

Best.-Nr. VSKF 8501 / 2.5 / ..(Länge) / ..(Farbe)

- Leitung 2,5 mm² PVC-doppelt-isoliert
- Kontakteile **vergoldet**
- Griffhülsen PA 6.6 (UL94-V2)
- **Farben** siehe Tabelle

Order No. VSKF 8500 / 2.5 / ..(length) / ..(colour)

- cable 2.5 mm² PVC double-insulated
- contact parts **gold-plated**
- sleeves PA 6.6 (UL94-V2)
- **colours** see table



Allgemeine Angaben		General information	
Best.-Nr. ^{1) 15)}	VSKF 8501 / 2.5 / ..(Länge) / ..(Farbe) Kontakteile vergoldet	Order No. ^{1) 15)}	VSKF 8501 / 2.5 / ..(length) / ..(colour) contact parts gold-plated
Farben ⁶⁾	schwarz, rot, blau, gelb, grün, grau, braun, weiß, orange, violett, grüngelb	colours ⁶⁾	black, red, blue, yellow, green, grey, brown, white, orange, purple, green-yellow
Längen	25 cm, 50 cm, 100 cm, 150 cm, 200 cm	lengths	25 cm, 50 cm, 100 cm, 150 cm, 200 cm
Technische Daten		Technical data	
Leitung	2,5 mm ² PVC-doppelt-isoliert	cable	2.5 mm ² PVC double-insulated
Durchgangswiderstand ⁴⁾	5 mΩ / 8 mΩ / 14 mΩ / 22 mΩ / 27 mΩ / 35 mΩ	transition resistance ⁴⁾	5 mΩ / 8 mΩ / 14 mΩ / 22 mΩ / 27 mΩ / 35 mΩ
Bemessungsspannung ²⁾	1000 V CAT II	rated voltage ²⁾	1000 V CAT II
Bemessungsstrom ²⁾	32 A	rated current ²⁾	32 A
Betriebstemperatur	von -10 °C bis +70 °C	operating temperature	from -10 °C to +70 °C

¹⁾ andere Kontaktflächen, Farben, Längen und Leitungsquerschnitte auf Anfrage
²⁾ bei normalen Umgebungstemperaturen
⁴⁾ abhängig von der Leitungslänge
⁶⁾ bei Farbe grüngelb: grüngelbe Leitung und grüne Gehäuse
¹⁵⁾ bleifreie Ausführung auf Anfrage

¹⁾ other contact platings, colours, lengths and wire cross-sections on request
²⁾ at normal ambient temperatures
⁴⁾ depending on cable length
⁶⁾ at colour green-yellow: lead green-yellow and sleeves green
¹⁵⁾ lead-free alternative on request

Sicherheits-Verbindungsleitung

- 2 Sicherheits-Federkorbstecker mit axialer Steckbuchse, konfektioniert an hochflexibler, doppelt-isolierter PVC-Leitung 1 mm²
- schmalere Bauform - Rastermaß 10 mm
- die Griffhülsen bestehen aus UL-gelistetem Material
- **Weiterentwicklung** und Verbesserung **unseres** erfolgreichen Key-Produktes **VSKF 6000**

Safety connecting lead

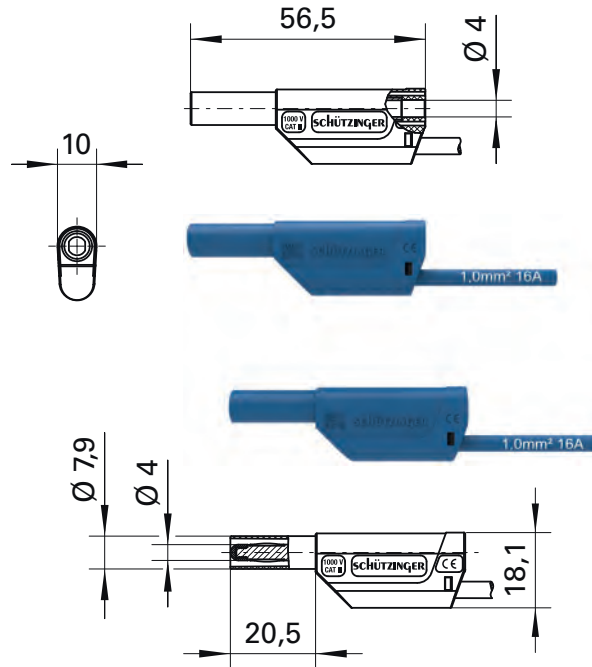
- 2 safety lamella-basket plugs with inline socket, assembled on highly flexible double insulated PVC cable 1 mm²
- slim design - grid dimension 10 mm
- the sleeves are composed of UL-listed material
- **further development** and improvement **of our** successful Key-product **VSKF 6000**

Best.-Nr. VSKF 8700 / 1 / ..(Länge) / ..(Farbe)

- Leitung 1 mm² PVC-doppelt-isoliert
- Kontaktteile **vernickelt**
- Griffhülsen PA 6.6 (UL94-V2)
- **Farben** siehe Tabelle

Order No. VSKF 8700 / 1 / ..(length) / ..(colour)

- cable 1 mm² PVC double-insulated
- contact parts **nickel-plated**
- sleeves PA 6.6 (UL94-V2)
- **colours** see table



Allgemeine Angaben		General information	
Best.-Nr. ^{1) 15)}	VSKF 8700 / 1 / ..(Länge) / ..(Farbe) Kontaktteile vernickelt	Order No. ^{1) 15)}	VSKF 8700 / 1 / ..(length) / ..(colour) contact parts nickel-plated
Farben ⁶⁾	schwarz, rot, blau, gelb, grün, grau, braun, weiß, orange, violett, grüngelb	colours ⁶⁾	black, red, blue, yellow, green, grey, brown, white, orange, purple, green-yellow
Längen	25 cm, 50 cm, 100 cm, 150 cm, 200 cm	lengths	25 cm, 50 cm, 100 cm, 150 cm, 200 cm
Technische Daten		Technical data	
Leitung	1 mm ² PVC-doppelt-isoliert	cable	1 mm ² PVC double-insulated
Durchgangswiderstand ⁴⁾	5 mΩ / 9 mΩ / 17 mΩ / 25 mΩ / 35 mΩ	transition resistance ⁴⁾	5 mΩ / 9 mΩ / 17 mΩ / 25 mΩ / 35 mΩ
Bemessungsspannung ²⁾	1000 V CAT III	rated voltage ²⁾	1000 V CAT III
Bemessungsstrom ²⁾	16 A	rated current ²⁾	16 A
Betriebstemperatur	von -10 °C bis +70 °C	operating temperature	from -10 °C to +70 °C

¹⁾ andere Kontaktflächen, Farben, Längen und Leitungsquerschnitte auf Anfrage
²⁾ bei normalen Umgebungstemperaturen
⁴⁾ abhängig von der Leitungslänge
⁶⁾ bei Farbe grüngelb: grüngelbe Leitung und grüne Gehäuse
¹⁵⁾ bleifreie Ausführung auf Anfrage

¹⁾ other contact platings, colours, lengths and wire cross-sections on request
²⁾ at normal ambient temperatures
⁴⁾ depending on cable length
⁶⁾ at colour green-yellow: lead green-yellow and sleeves green
¹⁵⁾ lead-free alternative on request

Sicherheits-Verbindungsleitung

- 2 Sicherheits-Federkorbstecker mit axialer Steckbuchse, konfektioniert an hochflexibler, doppelt-isolierter Silikon-Leitung 1 mm²
- schmalere Bauform - Rastermaß 10 mm
- die Griffhülsen bestehen aus UL-gelistetem Material
- **Weiterentwicklung** und Verbesserung **unseres** erfolgreichen Key-Produktes **VSFK 6000**

Safety connecting lead

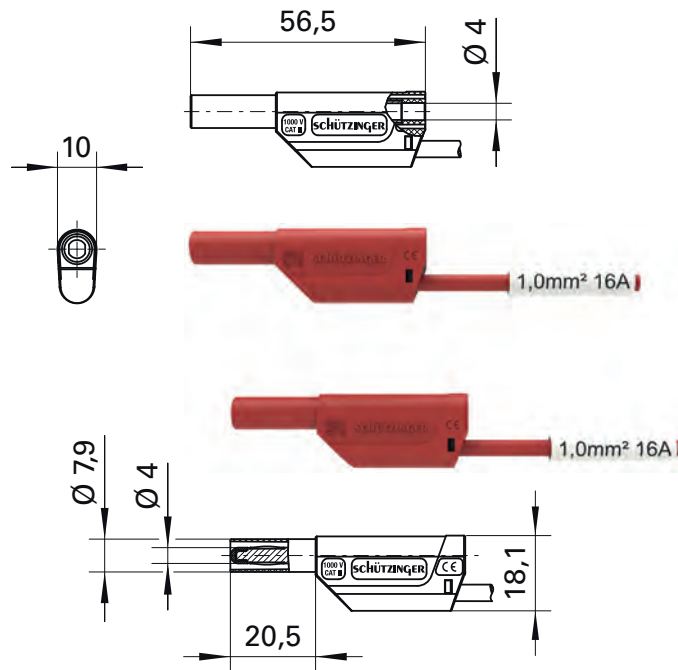
- 2 safety lamella-basket plugs with inline socket, assembled on highly flexible double insulated silicone cable 1 mm²
- slim design - grid dimension 10 mm
- the sleeves are composed of UL-listed material
- **further development** and improvement **of our** successful Key-product **VSFK 6000**

Best.-Nr. VSFK 8700 / SIL1 / ..(Länge) / ..(Farbe)

- Leitung 1 mm² Silikon-doppelt-isoliert
- Kontakteile **vernickelt**
- Griffhülsen PA 6.6 (UL94-V2)
- **Farben** siehe Tabelle

Order No. VSFK 8700 / SIL1 / ..(length) / ..(colour)

- cable 1 mm² PVC silicone double-insulated
- contact parts **nickel-plated**
- sleeves PA 6.6 (UL94-V2)
- **colours** see table



Allgemeine Angaben		General information	
Best.-Nr. ^{1) 15)}	VSFK 8700 / SIL1 / ..(Länge) / ..(Farbe) Kontakteile vernickelt	Order No. ^{1) 15)}	VSFK 8700 / SIL1 / ..(length) / ..(colour) contact parts nickel-plated
Farben	schwarz, rot, blau, gelb, grün	colours	black, red, blue, yellow, green
Längen	25 cm, 50 cm, 100 cm, 150 cm, 200 cm	lengths	25 cm, 50 cm, 100 cm, 150 cm, 200 cm
Technische Daten		Technical data	
Leitung	1 mm ² Silikon-doppelt-isoliert	cable	1 mm ² silicone double-insulated
Durchgangswiderstand ⁴⁾	5 mΩ / 9 mΩ / 17 mΩ / 25 mΩ / 35 mΩ	transition resistance ⁴⁾	5 mΩ / 9 mΩ / 17 mΩ / 25 mΩ / 35 mΩ
Bemessungsspannung ^{2) 6)}	1000 V CAT III	rated voltage ^{2) 6)}	1000 V CAT III
Bemessungsstrom ²⁾	16 A	rated current ²⁾	16 A
Betriebstemperatur	von -10 °C bis +90 °C	operating temperature	from -10 °C to +90 °C

¹⁾ andere Kontaktflächen, Farben, Längen und Leitungsquerschnitte auf Anfrage
²⁾ bei normalen Umgebungstemperaturen
⁴⁾ abhängig von der Leitungslänge
⁶⁾ für eine fachgerechte Anwendung unserer Produkte müssen die Sicherheitshinweise in unserem Katalog beachtet werden
¹⁵⁾ bleifreie Ausführung auf Anfrage

¹⁾ other contact platings, colours, lengths and wire cross-sections on request
²⁾ at normal ambient temperatures
⁴⁾ depending on cable length
⁶⁾ for a professional application of our products, the safety instructions in our catalogue must be observed and followed
¹⁵⁾ lead-free alternative on request

Sicherheits-Verbindungsleitung

- 2 Sicherheits-Federkorbstecker mit axialer Steckbuchse, konfektioniert an hochflexibler, doppelt-isolierter PVC-Leitung 1 mm²
- schmalere Bauform - Rastermaß 10 mm
- die Griffhülsen bestehen aus UL-gelistetem Material
- **Weiterentwicklung** und Verbesserung **unseres** erfolgreichen Key-Produktes **VSKF 6001**

Safety connecting lead

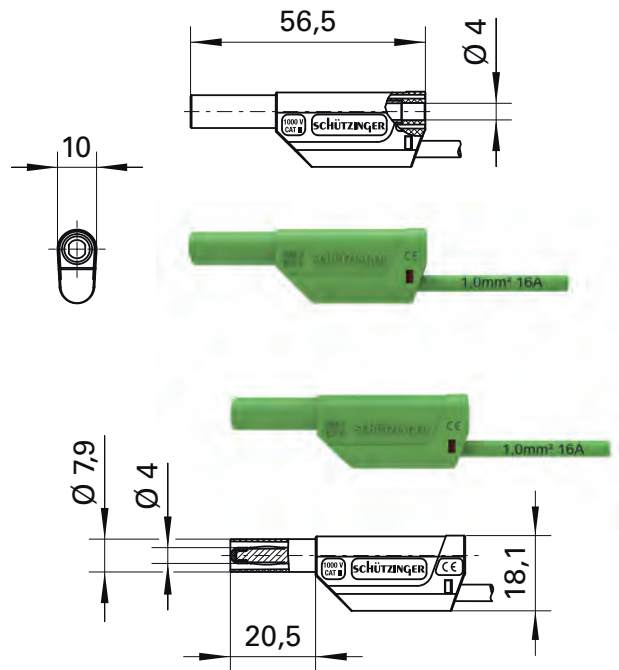
- 2 safety lamella-basket plugs with inline socket, assembled on highly flexible double insulated PVC cable 1 mm²
- slim design - grid dimension 10 mm
- the sleeves are composed of UL-listed material
- **further development** and improvement **of our** successful Key-product **VSKF 6001**

Best.-Nr. VSKF 8701 / 1 / ..(Länge) / ..(Farbe)

- Leitung 1 mm² PVC-doppelt-isoliert
- Kontaktteile **vergoldet**
- Griffhülsen PA 6.6 (UL94-V2)
- **Farben** siehe Tabelle

Order No. VSKF 8701 / 1 / ..(length) / ..(colour)

- cable 1 mm² PVC double-insulated
- contact parts **gold-plated**
- sleeves PA 6.6 (UL94-V2)
- **colours** see table



Allgemeine Angaben		General information	
Best.-Nr. ^{1) 15)}	VSKF 8701 / 1 / ..(Länge) / ..(Farbe) Kontaktteile vergoldet	Order No. ^{1) 15)}	VSKF 8701 / 1 / ..(length) / ..(colour) contact parts gold-plated
Farben ⁶⁾	schwarz, rot, blau, gelb, grün, grau, braun, weiß, orange, violett, grün gelb	colours ⁶⁾	black, red, blue, yellow, green, grey, brown, white, orange, purple, green-yellow
Längen	25 cm, 50 cm, 100 cm, 150 cm, 200 cm	lengths	25 cm, 50 cm, 100 cm, 150 cm, 200 cm
Technische Daten		Technical data	
Leitung	1 mm ² PVC-doppelt-isoliert	cable	1 mm ² PVC double-insulated
Durchgangswiderstand ⁴⁾	5 mΩ / 8 mΩ / 14 mΩ / 22 mΩ / 27 mΩ	transition resistance ⁴⁾	5 mΩ / 8 mΩ / 14 mΩ / 22 mΩ / 27 mΩ
Bemessungsspannung ²⁾	1000 V CAT III	rated voltage ²⁾	1000 V CAT III
Bemessungsstrom ²⁾	16 A	rated current ²⁾	16 A
Betriebstemperatur	von -10 °C bis +70 °C	operating temperature	from -10 °C to +70 °C

¹⁾ andere Kontaktflächen, Farben, Längen und Leitungsquerschnitte auf Anfrage
²⁾ bei normalen Umgebungstemperaturen
⁴⁾ abhängig von der Leitungslänge
⁶⁾ bei Farbe grün gelb: grün gelbe Leitung und grüne Gehäuse
¹⁵⁾ bleifreie Ausführung auf Anfrage

¹⁾ other contact platings, colours, lengths and wire cross-sections on request
²⁾ at normal ambient temperatures
⁴⁾ depending on cable length
⁶⁾ at colour green-yellow: lead green-yellow and sleeves green
¹⁵⁾ lead-free alternative on request

Sicherheits-Verbindungsleitung

- 2 Sicherheits-Federkorbstecker mit axialer Steckbuchse, konfektioniert an hochflexibler, doppelt-isolierter PVC-Leitung 2,5 mm²
- schmalere Bauform - Rastermaß 10 mm
- die Griffhülsen bestehen aus UL-gelistetem Material
- **Weiterentwicklung** und Verbesserung **unseres** erfolgreichen Key-Produktes **VSKF 6000**

Safety connecting lead

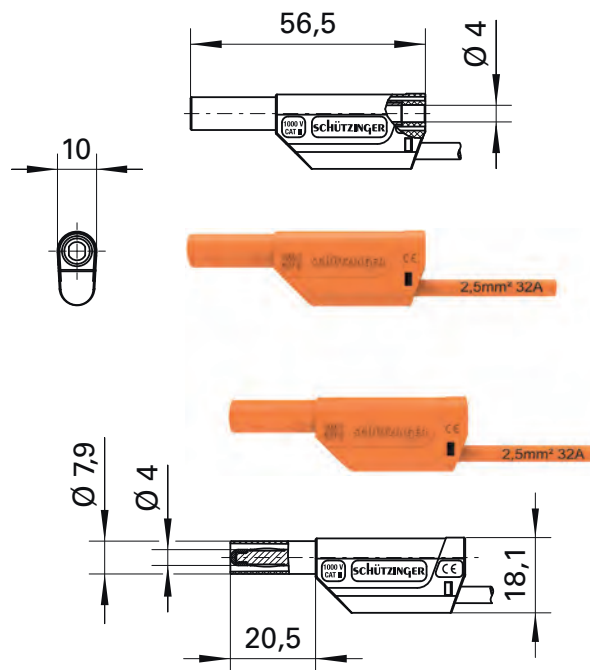
- 2 safety lamella-basket plugs with inline socket, assembled on highly flexible double insulated PVC cable 2.5 mm²
- slim design - grid dimension 10 mm
- the sleeves are composed of UL-listed material
- **further development** and improvement **of our** successful Key-product **VSKF 6000**

Best.-Nr. VSKF 8700 / 2.5 / ..(Länge) / ..(Farbe)

- Leitung 2,5 mm² PVC-doppelt-isoliert
- Kontakteile **vernickelt**
- Griffhülsen PA 6.6 (UL94-V2)
- **Farben** siehe Tabelle

Order No. VSKF 8700 / 2.5 / ..(length) / ..(colour)

- cable 2.5 mm² PVC double-insulated
- contact parts **nickel-plated**
- sleeves PA 6.6 (UL94-V2)
- **colours** see table



Allgemeine Angaben		General information	
Best.-Nr. ^{1) 15)}	VSKF 8700 / 2.5 / ..(Länge) / ..(Farbe) Kontakteile vernickelt	Order No. ^{1) 15)}	VSKF 8700 / 2.5 / ..(length) / ..(colour) contact parts nickel-plated
Farben ⁶⁾	schwarz, rot, blau, gelb, grün, grau, braun, weiß, orange, violett, grüngelb	colours ⁶⁾	black, red, blue, yellow, green, grey, brown, white, orange, purple, green-yellow
Längen	25 cm, 50 cm, 100 cm, 150 cm, 200 cm	lengths	25 cm, 50 cm, 100 cm, 150 cm, 200 cm
Technische Daten		Technical data	
Leitung	2,5 mm ² PVC-doppelt-isoliert	cable	2.5 mm ² PVC double-insulated
Durchgangswiderstand ⁴⁾	5 mΩ / 9 mΩ / 17 mΩ / 25 mΩ / 35 mΩ	transition resistance ⁴⁾	5 mΩ / 9 mΩ / 17 mΩ / 25 mΩ / 35 mΩ
Bemessungsspannung ²⁾	1000 V CAT III	rated voltage ²⁾	1000 V CAT III
Bemessungsstrom ²⁾	32 A	rated current ²⁾	32 A
Betriebstemperatur	von -10 °C bis +70 °C	operating temperature	from -10 °C to +70 °C

¹⁾ andere Kontaktflächen, Farben, Längen und Leitungsquerschnitte auf Anfrage

²⁾ bei normalen Umgebungstemperaturen

⁴⁾ abhängig von der Leitungslänge

⁶⁾ bei Farbe grüngelb: grüngelbe Leitung und grüne Gehäuse

¹⁵⁾ bleifreie Ausführung auf Anfrage

¹⁾ other contact platings, colours, lengths and wire cross-sections on request

²⁾ at normal ambient temperatures

⁴⁾ depending on cable length

⁶⁾ at colour green-yellow: lead green-yellow and sleeves green

¹⁵⁾ lead-free alternative on request

Sicherheits-Verbindungsleitung

- 2 Sicherheits-Federkorbstecker mit axialer Steckbuchse, konfektioniert an hochflexibler, doppelt-isolierter PVC-Leitung 2,5 mm²
- schmalere Bauform - Rastermaß 10 mm
- die Griffhülsen bestehen aus UL-gelistetem Material
- **Weiterentwicklung** und Verbesserung **unseres** erfolgreichen Key-Produktes **VSKF 6001**

Best.-Nr. VSKF 8701 / 2,5 / ..(Länge) / ..(Farbe)

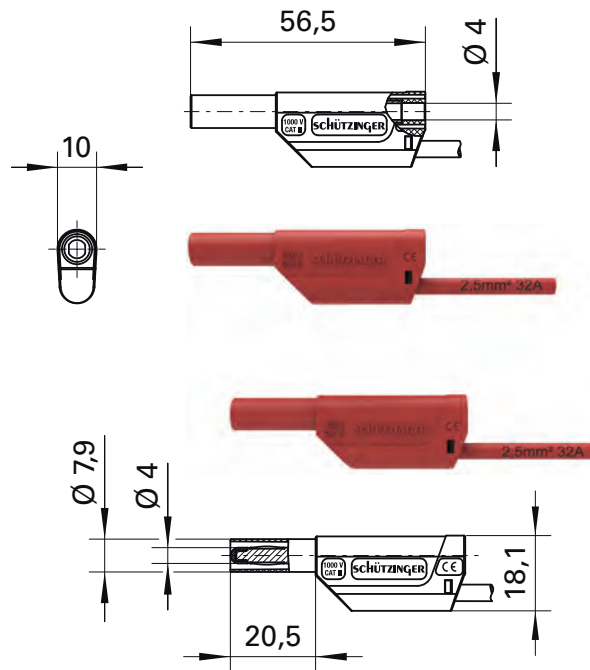
- Leitung 2,5 mm² PVC-doppelt-isoliert
- Kontaktteile **vergoldet**
- Griffhülsen PA 6.6 (UL94-V2)
- **Farben** siehe Tabelle

Safety connecting lead

- 2 safety lamella-basket plugs with inline socket, assembled on highly flexible double insulated PVC cable 2.5 mm²
- slim design - grid dimension 10 mm
- the sleeves are composed of UL-listed material
- **further development** and improvement **of our** successful Key-product **VSKF 6001**

Order No. VSKF 8701 / 2.5 / ..(length) / ..(colour)

- cable 2.5 mm² PVC double-insulated
- contact parts **gold-plated**
- sleeves PA 6.6 (UL94-V2)
- **colours** see table



Allgemeine Angaben		General information	
Best.-Nr. ^{1) 15)}	VSKF 8701 / 2,5 / ..(Länge) / ..(Farbe) Kontaktteile vergoldet	Order No. ^{1) 15)}	VSKF 8701 / 2.5 / ..(length) / ..(colour) contact parts gold-plated
Farben ⁶⁾	schwarz, rot, blau, gelb, grün, grau, braun, weiß, orange, violett, grüngelb	colours ⁶⁾	black, red, blue, yellow, green, grey, brown, white, orange, purple, green-yellow
Längen	25 cm, 50 cm, 100 cm, 150 cm, 200 cm	lengths	25 cm, 50 cm, 100 cm, 150 cm, 200 cm
Technische Daten		Technical data	
Leitung	2,5 mm ² PVC-doppelt-isoliert	cable	2.5 mm ² PVC double-insulated
Durchgangswiderstand ⁴⁾	5 mΩ / 8 mΩ / 14 mΩ / 22 mΩ / 27 mΩ	transition resistance ⁴⁾	5 mΩ / 8 mΩ / 14 mΩ / 22 mΩ / 27 mΩ
Bemessungsspannung ²⁾	1000 V CAT III	rated voltage ²⁾	1000 V CAT III
Bemessungsstrom ²⁾	32 A	rated current ²⁾	32 A
Betriebstemperatur	von -10 °C bis +70 °C	operating temperature	from -10 °C to +70 °C

¹⁾ andere Kontaktflächen, Farben, Längen und Leitungsquerschnitte auf Anfrage

²⁾ bei normalen Umgebungstemperaturen

⁴⁾ abhängig von der Leitungslänge

⁶⁾ bei Farbe grüngelb: grüngelbe Leitung und grüne Gehäuse

¹⁵⁾ bleifreie Ausführung auf Anfrage

¹⁾ other contact platings, colours, lengths and wire cross-sections on request

²⁾ at normal ambient temperatures

⁴⁾ depending on cable length

⁶⁾ at colour green-yellow: lead green-yellow and sleeves green

¹⁵⁾ lead-free alternative on request

Sicherheits-Messleitung

- Sicherheits-Winkel-Federkorbstecker konfektioniert an hochflexibler doppelt-isolierter PVC-Leitung 2,5 mm² und Sicherheits-Abgreifklemme mit Klemmbereich Ø 32 mm

Best.-Nr. MSWSAK 7418 / 2.5 / 150 / ..(Farbe)

- Leitung 2,5 mm² PVC-doppelt-isoliert
- Kontakteile **vernickelt**
- Isolierteile PA 6.6 (Polyamid)
- **Farben** siehe Tabelle

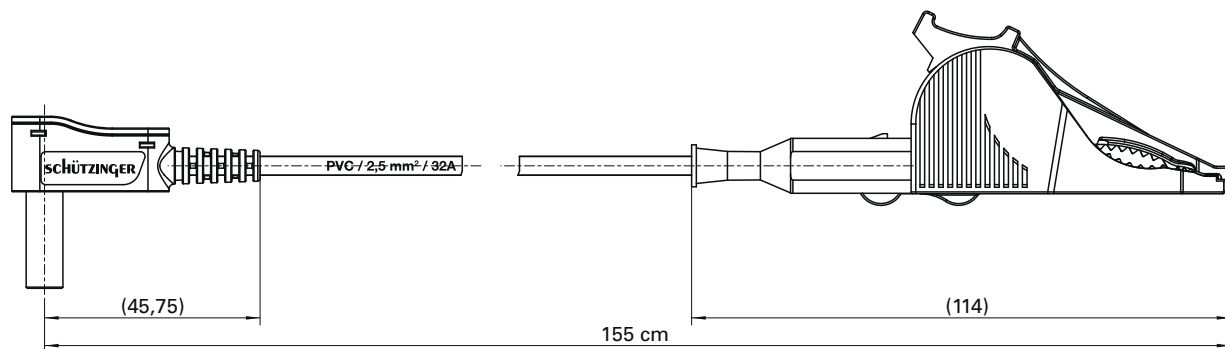


Safety measuring lead

- safety lamella-basket angle plug assembled on highly flexible double-insulated PVC cable 2.5 mm² and safety crocodile clip with grips up to Ø 32 mm

Order No. MSWSAK 7418 / 2.5 / 150 / ..(colour)

- cable 2.5 mm² PVC double-insulated
- contact parts **nickel-plated**
- insulation PA 6.6 (Polyamid)
- **colours** see table



Allgemeine Angaben

Best.-Nr. ¹⁾	MSWSAK 7418 / 2.5 / 150 / ..(Farbe) Kontakteile vernickelt
Farben	schwarz, rot
Längen	150 cm

Technische Daten

Leitung	2,5 mm ² PVC-doppelt-isoliert
Durchgangswiderstand	40 mΩ
Bemessungsspannung ²⁾	1000 V CAT III
Bemessungsstrom ²⁾	32 A
Betriebstemperatur	von -10 °C bis +70 °C

General information

Order No. ¹⁾	MSWSAK 7418 / 2.5 / 150 / ..(colour) contact parts nickel-plated
colours	black, red
lengths	150 cm

Technical data

cable	2.5 mm ² PVC double-insulated
transition resistance	40 mΩ
rated voltage ²⁾	1000 V CAT III
rated current ²⁾	32 A
operating temperature	from -10 °C to +70 °C

¹⁾ andere Kontaktflächen, Farben und Längen auf Anfrage

²⁾ bei normalen Umgebungstemperaturen

¹⁾ other contact platings, colours and lengths on request

²⁾ at normal ambient temperatures

Sicherheits-Messleitung

- 2 Sicherheits-Federkorbstecker konfektioniert an hochflexibler, doppelt-isolierter PVC-Leitung 1 mm²

Best.-Nr. MSFK A341 / 1 / ..(Länge) / ..(Farbe)

- Leitung 1 mm² PVC-doppelt-isoliert
- Kontakteile **vernickelt**
- Griffhülsen PA 6.6 (Polyamid)
- **Farben** siehe Tabelle

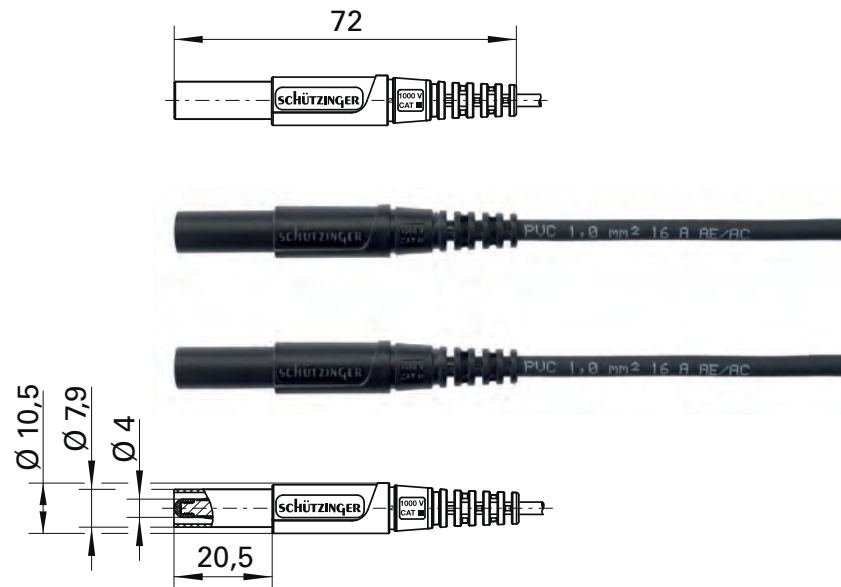


Safety measuring lead

- 2 safety lamella-basket plugs, assembled on highly flexible double-insulated PVC cable 1 mm²

Order No. MSFK A341 / 1 / ..(length) / ..(colour)

- cable 1 mm² PVC double-insulated
- contact parts **nickel-plated**
- sleeves PA 6.6 (Polyamid)
- **colours** see table



Allgemeine Angaben		General information	
Best.-Nr. ¹⁾	MSFK A341 / 1 / ..(Länge) / ..(Farbe) Kontakteile vernickelt	Order No. ¹⁾	MSFK A341 / 1 / ..(length) / ..(colour) contact parts nickel-plated
Farben	schwarz, rot, blau, gelb, grün	colours	black, red, blue, yellow, green
Längen	25 cm, 50 cm, 100 cm, 150 cm, 200 cm	lengths	25 cm, 50 cm, 100 cm, 150 cm, 200 cm
Technische Daten		Technical data	
Leitung	1 mm ² PVC-doppelt-isoliert	cable	1 mm ² PVC double-insulated
Durchgangswiderstand ⁴⁾	5 mΩ / 9 mΩ / 17 mΩ / 25 mΩ / 35 mΩ	transition resistance ⁴⁾	5 mΩ / 9 mΩ / 17 mΩ / 25 mΩ / 35 mΩ
Bemessungsspannung ²⁾	1000 V CAT III	rated voltage ²⁾	1000 V CAT III
Bemessungsstrom ²⁾	16 A	rated current ²⁾	16 A
Betriebstemperatur	von -10 °C bis +70 °C	operating temperature	from -10 °C to +70 °C

¹⁾ andere Kontaktflächen, Farben, Längen, Leitungsquerschnitte und Ausführungen in Silikon auf Anfrage
²⁾ bei normalen Umgebungstemperaturen
⁴⁾ abhängig von der Leitungslänge

¹⁾ other contact platings, colours, lengths, wire square sections and alternatives in silicone on request
²⁾ at normal ambient temperatures
⁴⁾ depending on cable length



Nichts Passendes gefunden?

**Mit unseren individuellen Lösungen
werden wir für Sie zur verlängerten Werkbank.
Fragen Sie uns gerne!**



Couldn't find anything suitable?

***With our individual solutions,
we become an extended workbench for you.
Please, just ask us!***



Sicherheits-Messleitung

- 2 Sicherheits-Federkorbstecker konfektioniert an hochflexibler, doppelt-isolierter PVC-Leitung 1 mm²

Best.-Nr. MSFK A441 / 1 / ..(Länge) / ..(Farbe)

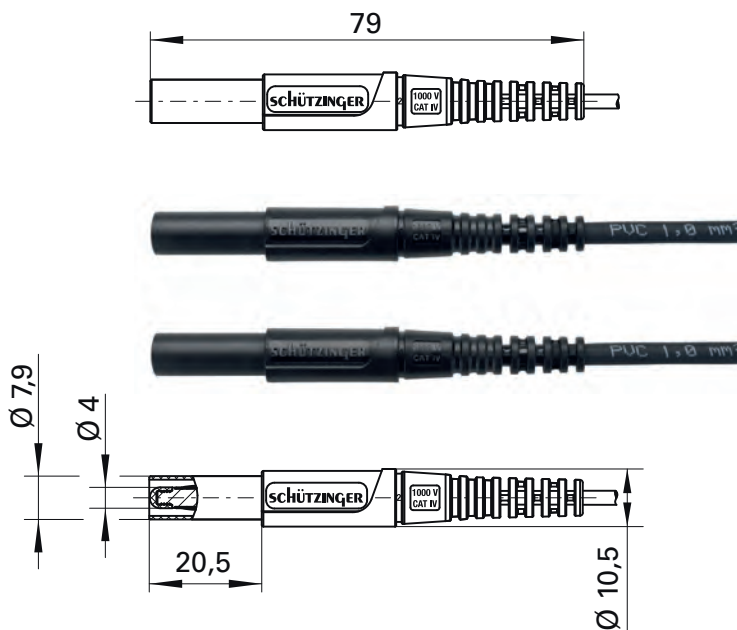
- Leitung 1 mm² PVC-doppelt-isoliert
- Kontaktteile **vernickelt**
- Griffhülsen PA 6.6 (Polyamid)
- **Farben** siehe Tabelle

Safety measuring lead

- 2 safety lamella-basket plugs, assembled on highly flexible double-insulated PVC cable 1 mm²

Order No. MSFK A441 / 1 / ..(length) / ..(colour)

- cable 1 mm² PVC double-insulated
- contact parts **nickel-plated**
- sleeves PA 6.6 (Polyamid)
- **colours** see table



Allgemeine Angaben

Best.-Nr. ¹⁾	MSFK A441 / 1 / ..(Länge) / ..(Farbe) Kontaktteile vernickelt
Farben	schwarz, rot, blau, gelb, grün
Längen	25 cm, 50 cm, 100 cm, 150 cm, 200 cm

Technische Daten

Leitung	1 mm ² PVC-doppelt-isoliert
Durchgangswiderstand ⁴⁾	5 mΩ, 9 mΩ, 17 mΩ, 25 mΩ, 35 mΩ
Bemessungsspannung ²⁾	1000 V CAT IV
Bemessungsstrom ²⁾	16 A
Betriebstemperatur	von -10 °C bis +90 °C

General information

Order No. ¹⁾	MSFK A441 / 1 / ..(length) / ..(colour) contact parts nickel-plated
colours	black, red, blue, yellow, green
lengths	25 cm, 50 cm, 100 cm, 150 cm, 200 cm

Technical data

cable	1 mm ² PVC double-insulated
transition resistance ⁴⁾	5 mΩ, 9 mΩ, 17 mΩ, 25 mΩ, 35 mΩ
rated voltage ²⁾	1000 V CAT IV
rated current ²⁾	16 A
operating temperature	from -10 °C to +90 °C

¹⁾ andere Kontaktoberflächen, Farben, Längen, Leitungsquerschnitte, Anschlüsse und Ausführung in Silikon auf Anfrage

²⁾ bei normalen Umgebungstemperaturen

⁴⁾ abhängig von der Leitungslänge

¹⁾ other contact platings, colours, lengths, wire cross-sections, terminals and alternatives in silicone on request

²⁾ at normal ambient temperatures

⁴⁾ depending on cable length

Sicherheits-Messleitung

- 2 Sicherheits-Federkorbstecker konfektioniert an hochflexibler, doppelt-isolierter PVC-Leitung 1 mm²

Best.-Nr. MSFK A442 / 1 / 150 / ..(Farbe)

- Leitung 1 mm² PVC-doppelt-isoliert
- Kontaktteile **vergoldet**
- Griffhülsen PA 6.6 (Polyamid)
- **Farben** siehe Tabelle

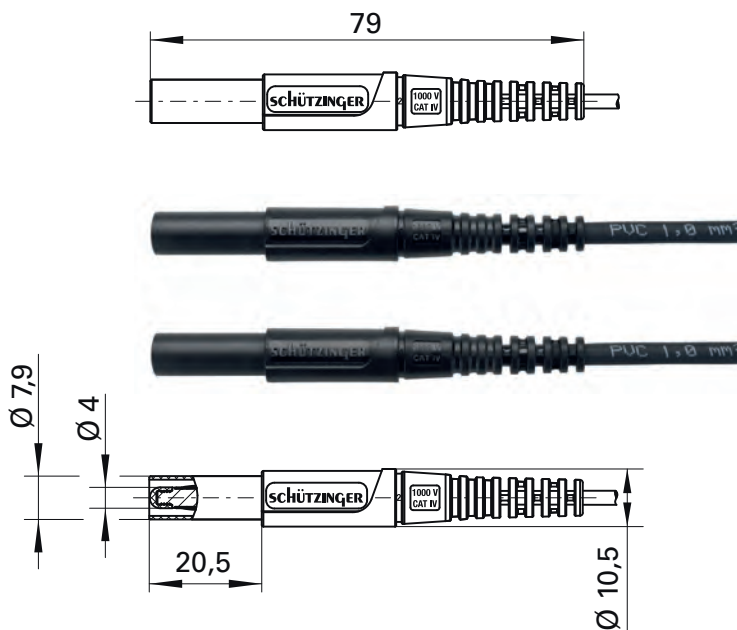


Safety measuring lead

- 2 safety lamella-basket plugs, assembled on highly flexible double-insulated PVC cable 1 mm²

Order No. MSFK A442 / 1 / 150 / ..(colour)

- cable 1 mm² PVC double-insulated
- contact parts **gold-plated**
- sleeves PA 6.6 (Polyamid)
- **colours** see table



Allgemeine Angaben	
Best.-Nr. ¹⁾	MSFK A442 / 1 / 150 / ..(Farbe) Kontaktteile vergoldet
Farben	schwarz, rot, blau, gelb, grün
Längen	150 cm
Technische Daten	
Leitung	1 mm ² PVC-doppelt-isoliert
Durchgangswiderstand	22 mΩ
Bemessungsspannung ²⁾	1000 V CAT IV
Bemessungsstrom ²⁾	16 A
Betriebstemperatur	von -10 °C bis +90 °C

General information	
Order No. ¹⁾	MSFK A442 / 1 / 150 / ..(colour) contact parts gold-plated
colours	black, red, blue, yellow, green
lengths	150 cm
Technical data	
cable	1 mm ² PVC double-insulated
transition resistance ⁴⁾	22 mΩ
rated voltage ²⁾	1000 V CAT IV
rated current ²⁾	16 A
operating temperature	from -10 °C to +90 °C

¹⁾ andere Kontaktflächen, Farben, Längen, Leitungsquerschnitte, Anschlüsse und Ausführung in Silikon auf Anfrage

²⁾ bei normalen Umgebungstemperaturen

¹⁾ other contact platings, colours, lengths, wire cross-sections, terminals and alternatives in silicone on request

²⁾ at normal ambient temperatures

Clip

- Clip zur nachträglichen Leitungskennzeichnung in verschiedenen Farben
- zweiteilig zum Aufclippen
- passend zu unserer Sicherheits-Messleitung
MSFK A441 / 1 / ..(Länge) / ..(Farbe)

Best.-Nr. CLIP 8455 / ..(Farbe)

- Isolierteile PA 6.6 (Polyamid)
- **Farben** siehe Tabelle

Clip

- clip for subsequent cable marking available in different colours
- two-part for clipping on
- suitable for our safety measuring lead
MSFK A441 / 1 / ..(length) / ..(colour)

Order No. CLIP 8455 / ..(colour)

- insulation PA 6.6 (Polyamid)
- **colours** see table



Allgemeine Angaben		General information	
Best.-Nr. ¹⁾	CLIP 8455 / ..(Farbe)	Order No. ¹⁾	CLIP 8455 / ..(colour)
Farben	schwarz, rot, blau, gelb, grün, weiß, violett	colours	black, red, blue, yellow, green, white, purple
Technische Daten		Technical data	
Betriebstemperatur	von -25 °C bis +80 °C	operating temperature	from -25 °C to +80 °C

¹⁾ andere Farben auf Anfrage

¹⁾ other colours on request

Sicherheits-Messleitung

- 1 Sicherheits-Federkorbstecker und 1 Sicherheits-Federkorb-Winkelstecker konfektioniert an hochflexibler, doppelt-isolierter PVC-Leitung 1 mm²

Best.-Nr. MSWFK A341 / 1 / ..(Länge) / ..(Farbe)

- Leitung 1 mm² PVC-doppelt-isoliert
- Kontaktteile **vernickelt**
- Griffhülsen PA 6.6 (Polyamid)
- **Farben** siehe Tabelle

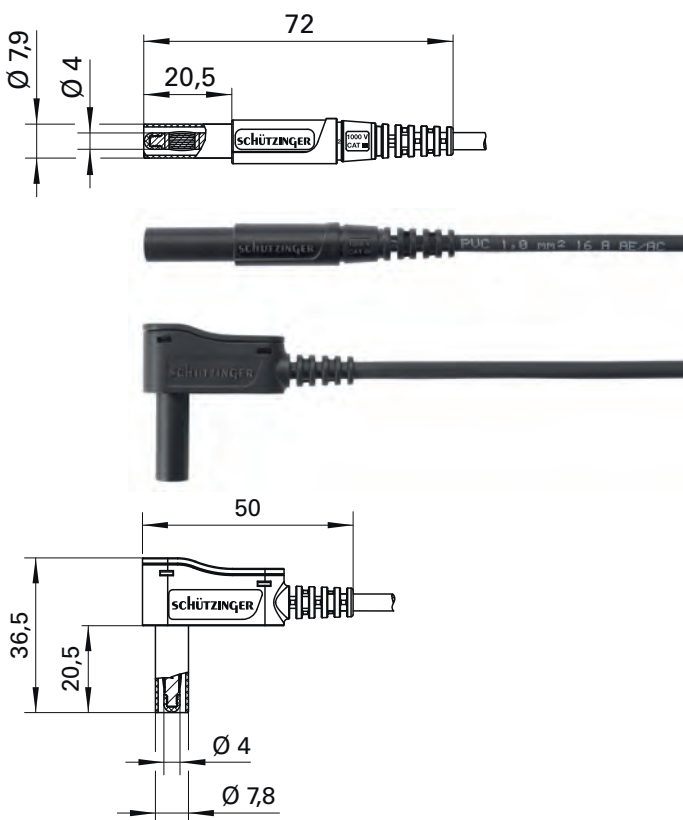


Safety measuring lead

- 1 safety lamella-basket plug and 1 safety lamella-basket angle plug, assembled on highly flexible double-insulated PVC cable 1 mm²

Order No. MSWFK A341 / 1 / ..(length) / ..(colour)

- cable 1 mm² PVC double-insulated
- contact parts **nickel-plated**
- sleeves PA 6.6 (Polyamid)
- **colours** see table



Allgemeine Angaben		General information	
Best.-Nr. ¹⁾	MSWFK A341 / 1 / ..(Länge) / ..(Farbe) Kontaktteile vernickelt	Order No. ¹⁾	MSWFK A341 / 1 / ..(length) / ..(colour) contact parts nickel-plated
Farben	schwarz, rot, blau, gelb, grün	colours	black, red, blue, yellow, green
Längen	25 cm, 50 cm, 100 cm, 150 cm, 200 cm	lengths	25 cm, 50 cm, 100 cm, 150 cm, 200 cm
Technische Daten		Technical data	
Leitung	1 mm ² PVC-doppelt-isoliert	cable	1 mm ² PVC double-insulated
Durchgangswiderstand ⁴⁾	5 mΩ / 9 mΩ / 17 mΩ / 25 mΩ / 35 mΩ	transition resistance ⁴⁾	5 mΩ / 9 mΩ / 17 mΩ / 25 mΩ / 35 mΩ
Bemessungsspannung ²⁾	1000 V CAT III	rated voltage ²⁾	1000 V CAT III
Bemessungsstrom ²⁾	16 A	rated current ²⁾	16 A
Betriebstemperatur	von -10 °C bis +90 °C	operating temperature	from -10 °C to +90 °C

¹⁾ andere Kontaktflächen, Farben, Längen, Leitungsquerschnitte und Ausführungen in Silikon auf Anfrage
²⁾ bei normalen Umgebungstemperaturen
⁴⁾ abhängig von der Leitungslänge

¹⁾ other contact platings, colours, lengths, wire square sections and alternatives in silicone on request
²⁾ at normal ambient temperatures
⁴⁾ depending on cable length

Hochspannungs-Sicherheits-Prüfleitung

- 2 Hochspannungs-Sicherheits-Federkorbstecker, konfektioniert an hochflexibler, doppelt-isolierter Silikon-Leitung AWG16
- Stecklänge = Leitungslänge
- für unsere Hochspannungs-Sicherheits-Einbaubuchse **HSEB 3125 L Ni** / ..(Farbe)
- den Warnhinweis WH 023 finden Sie unter www.schuetzinger.de

High voltage safety test lead

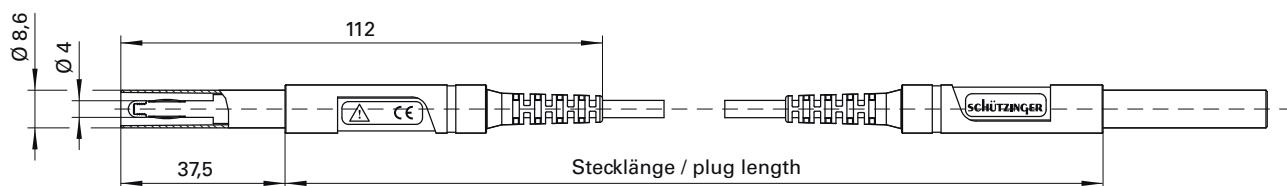
- 2 high voltage safety lamella-basket plugs, assembled on highly flexible, double-insulated silicone cable AWG16
- plugged length = cable length
- for our high voltage safety threaded socket **HSEB 3125 L Ni** / ..(colour)
- please visit www.schuetzinger.de to find the warning notice WH 023

Best.-Nr. **HSPL 8568 / AWG16 / ..(Länge) / ..(Farbe)**

- Leitung AWG16 Silikon-doppelt-isoliert
- Kontakteile **vernickelt**
- Griffhülsen PA 6.6 (Polyamid)
- **Farben** siehe Tabelle

Order No. **HSPL 8568 / AWG16 / ..(length) / ..(colour)**

- cable AWG16 silicone double-insulated
- contact parts **nickel-plated**
- sleeves PA 6.6 (Polyamid)
- **colours** see table



Allgemeine Angaben

Best.-Nr. ¹⁾	HSPL 8568 / AWG16 / ..(Länge) / ..(Farbe) Kontakteile vernickelt
Farben	schwarz, rot, blau, gelb, grün
Längen	25 cm, 50 cm, 100 cm, 150 cm, 200 cm

General information

Order No. ¹⁾	HSPL 8568 / AWG16 / ..(length) / ..(colour) contact parts nickel-plated
colours	black, red, blue, yellow, green
lengths	25 cm, 50 cm, 100 cm, 150 cm, 200 cm

Technische Daten

Leitung	AWG16 Silikon-doppelt-isoliert
Durchgangswiderstand ⁴⁾	5 mΩ / 9 mΩ / 17 mΩ / 25 mΩ / 35 mΩ
Bemessungsspannung ²⁾	6000 V CAT IV
Bemessungsstrom ²⁾	16 A
Betriebstemperatur	von -10 °C bis +90 °C

Technical data

cable	AWG16 silicone double-insulated
transition resistance ⁴⁾	5 mΩ / 9 mΩ / 17 mΩ / 25 mΩ / 35 mΩ
rated voltage ²⁾	6000 V CAT IV
rated current ²⁾	16 A
operating temperature	from -10 °C to +90 °C

¹⁾ andere Kontaktflächen, Farben, Längen und Leitungsquerschnitte auf Anfrage
²⁾ bei normalen Umgebungstemperaturen
⁴⁾ abhängig von der Leitungslänge

¹⁾ other contact platings, colours, lengths and wire cross-sections on request
²⁾ at normal ambient temperatures
⁴⁾ depending on cable length

Sicherheits-Messleitung für Sicherung

- 1 Sicherheits-Federkorbstecker und 1 Sicherheits-Federkorbstecker mit vorgesehenem Raum für den Einbau eines Sicherungseinsatzes (6,3 x 32 mm), konfektioniert an hochflexibler, doppelt-isolierter PVC-Leitung 1 mm²
- Stecklänge = Leitungslänge + 5 cm
- Lieferung ohne Sicherung
- Ausschaltvermögen der Sicherung: 30 kA (1000 V_{AC} / V_{DC})
- den Warnhinweis WH 006 finden Sie unter www.schuetzinger.de

Best.-Nr. MSFK B441 / 1 / ..(Länge) / ..(Farbe)

- Leitung 1 mm² PVC-doppelt-isoliert
- Kontakteile **vernickelt**
- Isolierteile PA 6.6 (Polyamid)
- **Farben** siehe Tabelle

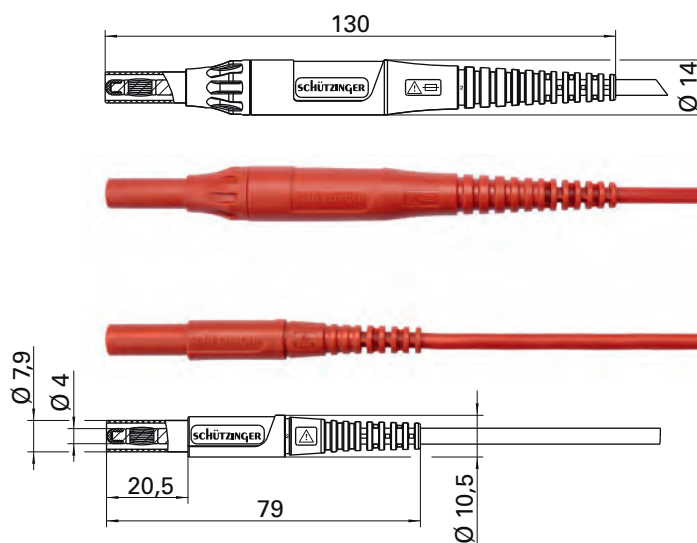


Safety measuring lead for fuse

- 1 safety lamella-basket plug and 1 safety lamella-basket plug with space to embed a fuse cartridge (6.3 x 32 mm), assembled on highly flexible, double-insulated PVC cable 1 mm²
- plugged length= cable length + 5 cm
- delivered without fuse
- breaking capacity of the fuse: 30 kA (1000 V_{AC} / V_{DC})
- please visit www.schuetzinger.de to find the warning notice WH 006

Order No. MSFK B441 / 1 / ..(length) / ..(colour)

- cable 1 mm² PVC double-insulated
- contact parts **nickel-plated**
- insulation PA 6.6 (Polyamid)
- **colours** see table



Allgemeine Angaben

Best.-Nr. ¹⁾	MSFK B441 / 1 / ..(Länge) / ..(Farbe) Kontakteile vernickelt
Farben	schwarz, rot, blau, gelb, grün
Längen	100 cm, 150 cm, 200 cm

Technische Daten

Leitung	1 mm ² PVC-doppelt-isoliert
Durchgangswiderstand	17 mΩ / 25 mΩ / 35 mΩ
Bemessungsspannung ²⁾	1000 V CAT IV
Bemessungsstrom ^{2) 4)}	8 A
Betriebstemperatur	von -10 °C bis +70 °C

General information

Order No. ¹⁾	MSFK B441 / 1 / ..(length) / ..(colour) contact parts nickel-plated
colours	black, red, blue, yellow, green
lengths	100 cm, 150 cm, 200 cm

Technical data

cable	1 mm ² PVC double-insulated
transition resistance	17 mΩ / 25 mΩ / 35 mΩ
rated voltage ²⁾	1000 V CAT IV
rated current ^{2) 4)}	8 A
operating temperature	from -10 °C to +70 °C

¹⁾ andere Kontaktoberflächen, Farben, Längen und Leitungsquerschnitte auf Anfrage

²⁾ bei normalen Umgebungstemperaturen

⁴⁾ abhängig von der Leitungslänge und der verwendeten Sicherung

¹⁾ other contact platings, colours, lengths and wire cross-sections on request

²⁾ at normal ambient temperatures

⁴⁾ depending on cable length and the fuse used

Sicherheits-Messleitung für Sicherung

- 1 Sicherheits-Federkorbstecker und 1 Sicherheits-Federkorbstecker mit vorgesehenem Raum für den Einbau eines Sicherungseinsatzes (6,3 x 32 mm), konfektioniert an hochflexibler, doppelt-isolierter PVC-Leitung 1 mm²
- Stecklänge = Leitungslänge + 5 cm
- Lieferung ohne Sicherung
- Ausschaltvermögen der Sicherung: 30 kA (1000 V_{AC} / V_{DC})
- den Warnhinweis WH 006 finden Sie unter www.schuetzinger.de

Best.-Nr. MSFK B441 / 1 / ..(Länge) / ..(Farbe)

- Leitung 1 mm² PVC-doppelt-isoliert
- Kontakteile **vernickelt**
- Isolierteile PA 6.6 (Polyamid)
- **Farben** siehe Tabelle

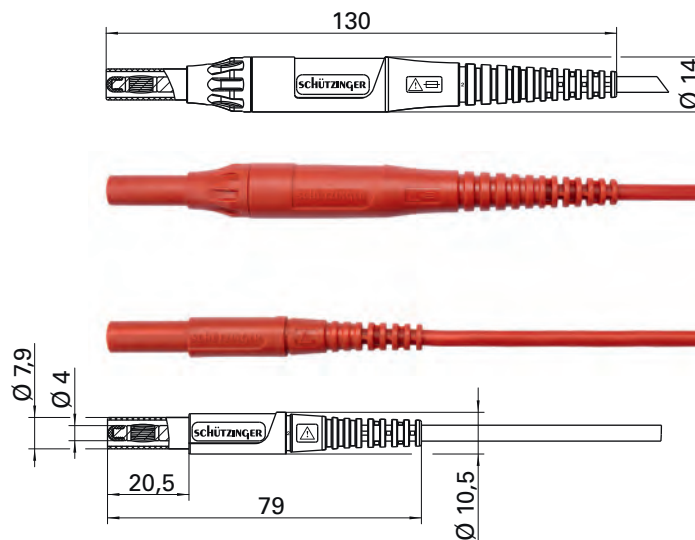


Safety measuring lead for fuse

- 1 safety lamella-basket plug and 1 safety lamella-basket plug with space to embed a fuse cartridge (6.3 x 32 mm), assembled on highly flexible, double-insulated PVC cable 1 mm²
- plugged length= cable length + 5 cm
- delivered without fuse
- breaking capacity of the fuse: 30 kA (1000 V_{AC} / V_{DC})
- please visit www.schuetzinger.de to find the warning notice WH 006

Order No. MSFK B441 / 1 / ..(length) / ..(colour)

- cable 1 mm² PVC double-insulated
- contact parts **nickel-plated**
- insulation PA 6.6 (Polyamid)
- **colours** see table



Allgemeine Angaben

Best.-Nr. ¹⁾	MSFK B441 / 1 / ..(Länge) / ..(Farbe) Kontakteile vernickelt
Farben	schwarz, rot, blau, gelb, grün
Längen	100 cm, 150 cm, 200 cm

Technische Daten

Leitung	1 mm ² PVC-doppelt-isoliert
Durchgangswiderstand	17 mΩ / 25 mΩ / 35 mΩ
Bemessungsspannung ²⁾	1000 V CAT IV
Bemessungsstrom ^{2) 4)}	8 A
Betriebstemperatur	von -10 °C bis +70 °C

General information

Order No. ¹⁾	MSFK B441 / 1 / ..(length) / ..(colour) contact parts nickel-plated
colours	black, red, blue, yellow, green
lengths	100 cm, 150 cm, 200 cm

Technical data

cable	1 mm ² PVC double-insulated
transition resistance	17 mΩ / 25 mΩ / 35 mΩ
rated voltage ²⁾	1000 V CAT IV
rated current ^{2) 4)}	8 A
operating temperature	from -10 °C to +70 °C

¹⁾ andere Kontaktflächen, Farben, Längen und Leitungsquerschnitte auf Anfrage

²⁾ bei normalen Umgebungstemperaturen

⁴⁾ abhängig von der Leitungslänge und der verwendeten Sicherung

¹⁾ other contact platings, colours, lengths and wire cross-sections on request

²⁾ at normal ambient temperatures

⁴⁾ depending on cable length and the fuse used



Nichts Passendes gefunden?

**Mit unseren individuellen Lösungen
werden wir für Sie zur verlängerten Werkbank.
Fragen Sie uns gerne!**



Couldn't find anything suitable?

***With our individual solutions,
we become an extended workbench for you.
Please, just ask us!***



Sicherheits-Prüfspitze

- mit axialer Sicherheitsbuchse
- kompakte Bauform
- niedriger Übergangswiderstand bei hoher Härte (Spitze aus vergoldetem Kupfer-Beryllium)
- Steckanschluss Ø 4 mm
- Kontaktierung in 4 mm Buchsen durch Abnahme der Spitzenschutzkappe möglich
- die Spitzenschutzkappe SSK 9192 ist im Lieferumfang enthalten
- für eine fachgerechte Anwendung unserer Produkte müssen die Sicherheitshinweise in unserem Katalog beachtet werden

Best.-Nr. SPS 9406 Ni / ..(Farbe)

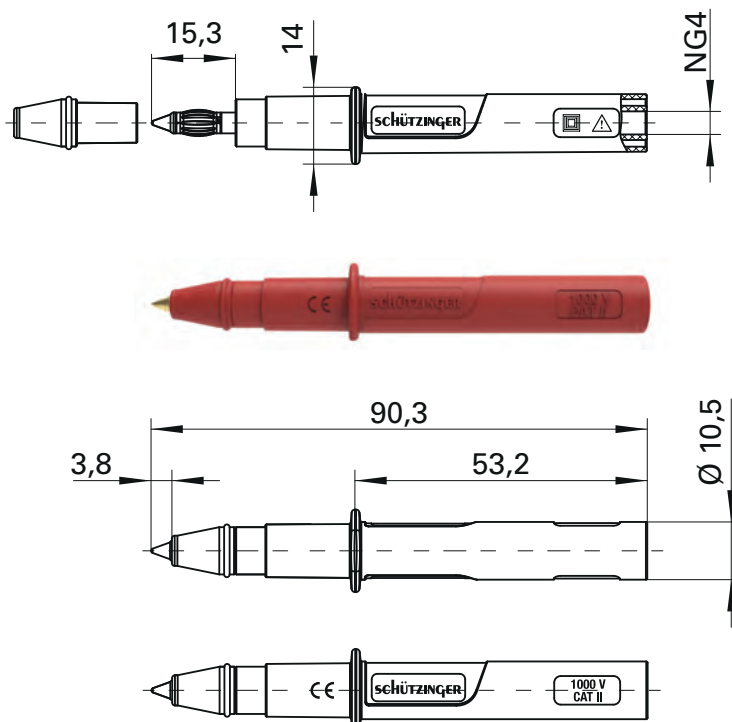
- Kontaktteile **Messing vernickelt**
- Kontaktspitze CuBe2 vergoldet
- **Farben** siehe Tabelle

Safety test probe

- with inline safety socket
- compact design
- low contact resistance with high hardness (tip made of gold-plated copper beryllium)
- socket Ø 4 mm
- contacting in 4 mm sockets possible by removing the tip protection cap
- including tip protection cap SSK 9192
- for a professional application of our products, the safety instructions in our catalogue must be observed

Order No. SPS 9406 Ni / ..(colour)

- contact parts **Brass nickel-plated**
- contact tip CuBe2 gold-plated
- **colours** see table



Allgemeine Angaben		General information	
Best.-Nr. ¹⁾	SPS 9406 Ni / ..(Farbe) Kontaktteile Messing vernickelt	Order No. ¹⁾	SPS 9406 Ni / ..(colour) contact parts Brass nickel-plated
Farben	schwarz, rot	colours	black, red
Technische Daten		Technical data	
Anschluss	Sicherheitsbuchse	terminal	safety socket
Bemessungsspannung ²⁾	1000 V CAT II	rated voltage ²⁾	1000 V CAT II
Bemessungsstrom ²⁾	10 A	rated current ²⁾	10 A
Betriebstemperatur	von -25 °C bis +80 °C	operating temperature	from -25 °C to +80 °C

¹⁾ andere Kontaktoberflächen und Farben auf Anfrage
²⁾ bei normalen Umgebungstemperaturen

¹⁾ other contact platings and colours on request
²⁾ at normal ambient temperatures

Sicherheits-Prüfspitze

- mit axialer Sicherheitsbuchse
- Steckanschluss Ø 4 mm
- die Spitzenschutzkappe SSK 2002 ist im Lieferumfang enthalten

Best.-Nr. **SPS 8686 Ni** / ..(Farbe)

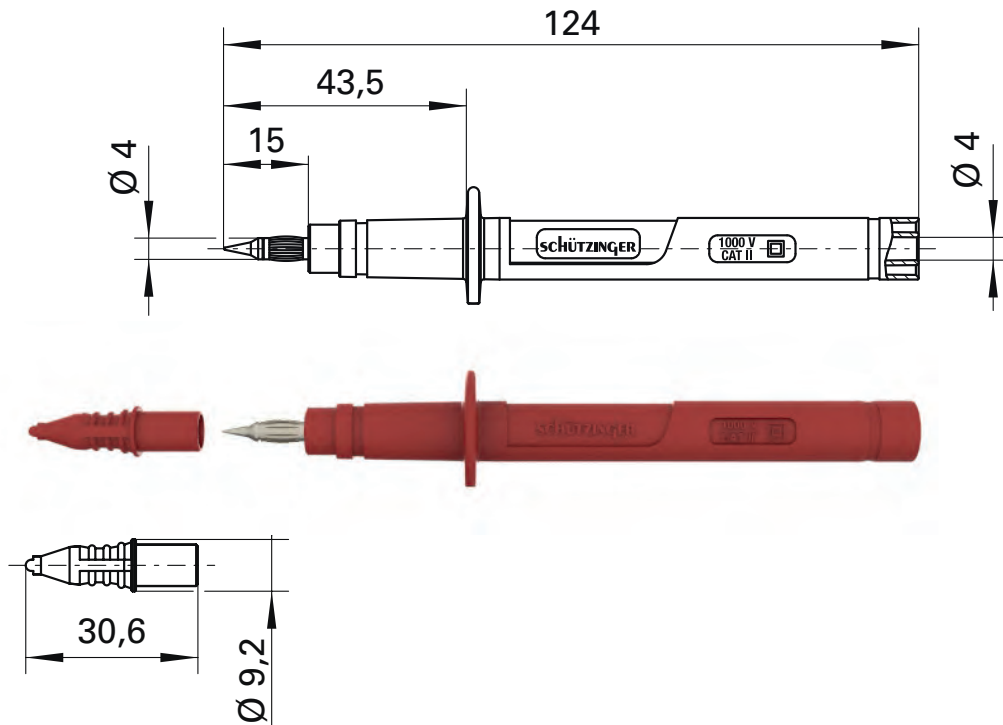
- Kontaktteile **vernickelt**
- Isolierteile PA 6.6 (Polyamid)
- **Farben** siehe Tabelle

Safety test probe

- with inline safety socket
- socket Ø 4 mm
- including tip protection cap SSK 2002

Order No. **SPS 8686 Ni** / ..(colour)

- contact parts **nickel-plated**
- insulation PA 6.6 (Polyamid)
- **colours** see table



Allgemeine Angaben		General information	
Best.-Nr. ¹⁾	SPS 8686 Ni / ..(Farbe) Kontaktteile vernickelt	Order No. ¹⁾	SPS 8686 Ni / ..(colour) contact parts nickel-plated
Farben	schwarz, rot, blau, gelb, grün, weiß	colours	black, red, blue, yellow, green, white
Technische Daten		Technical data	
Anschluss	Sicherheitsbuchse	terminal	safety socket
Durchgangswiderstand	20 mΩ	transition resistance	20 mΩ
Bemessungsspannung ²⁾	1000 V CAT II	rated voltage ²⁾	1000 V CAT II
Bemessungsstrom ²⁾	32 A	rated current ²⁾	32 A
Betriebstemperatur	von -25 °C bis +80 °C	operating temperature	from -25 °C to +80 °C

¹⁾ andere Kontaktflächen und Farben auf Anfrage
²⁾ bei normalen Umgebungstemperaturen

¹⁾ other contact platings and colours on request
²⁾ at normal ambient temperatures

Sicherheits-Hakenklemmprüfspitze

- Sicherheits-Hakenklemmprüfspitze mit Federdrahthaken aus Edelstahl in flexiblem Schaft für das Klemmen von Drähten
- Kontakt: Klemmhaken, Öffnung 5 mm
- Steckanschluss Ø 4 mm

Best.-Nr. SKPS 8334 Ni / ..(Farbe)

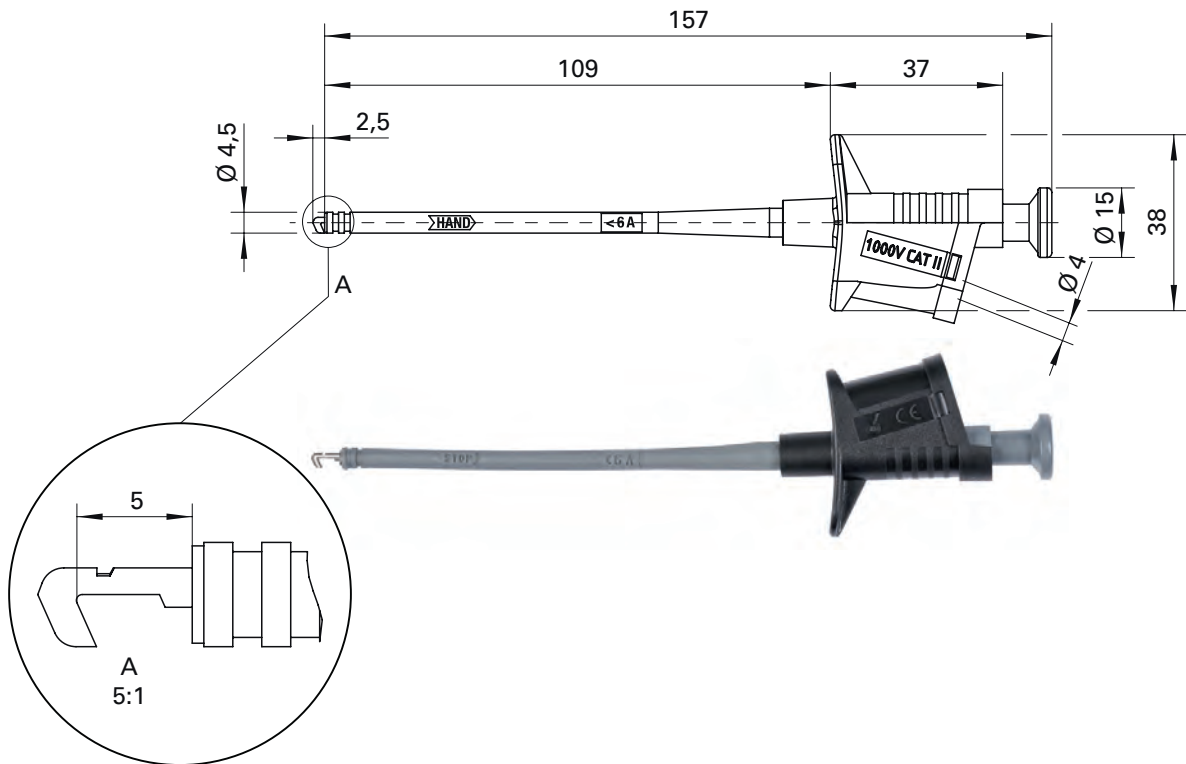
- Kontaktteile **vernickelt**
- Klemmhaken **Edelstahl**
- Isolierteile **PA 6.6 (Polyamid)**
- Klemmbereich **Ø 5 mm**
- **Farben** siehe Tabelle

Safety hook clip

- safety hook clip with stainless steel spring wire hook in a flexible shaft to clamp cables
- contact: hook clip, opening 5 mm
- socket Ø 4 mm

Order No. SKPS 8334 Ni / ..(colour)

- contact parts **nickel-plated**
- hook clip **stainless steel**
- insulation **PA 6.6 (Polyamid)**
- grips up to **Ø 5 mm**
- **colours** see table



Allgemeine Angaben		General information	
Best.-Nr. ¹⁾	SKPS 8334 Ni / ..(Farbe) Kontaktteile vernickelt	Order No. ¹⁾	SKPS 8334 Ni / ..(colour) contact parts nickel-plated
Farben	schwarz, rot	colours	black, red
Technische Daten		Technical data	
Anschluss	Sicherheitsbuchse	terminal	safety socket
Durchgangswiderstand	50 mΩ	transition resistance	50 mΩ
Bemessungsspannung ²⁾	1000 V CAT II	rated voltage ²⁾	1000 V CAT II
Bemessungsstrom ²⁾	6 A	rated current ²⁾	6 A
Betriebstemperatur	von -25 °C bis +80 °C	operating temperature	from -25 °C to +80 °C

¹⁾ andere Kontaktoberflächen, Farben und Anschlüsse auf Anfrage

²⁾ bei normalen Umgebungstemperaturen

¹⁾ other contact platings, colours and terminals on request

²⁾ at normal ambient temperatures

Sicherheits-Hakenklemmprüfspitze

- Sicherheits-Hakenklemmprüfspitze mit Federdrahthaken aus Edelstahl in flexiblem Schaft für das Klemmen von Drähten
- Kontakt: Klemmhaken, Öffnung bis 12 mm
- Steckanschluss Ø 4 mm

Best.-Nr. SKPS 8341 Ni / ..(Farbe)

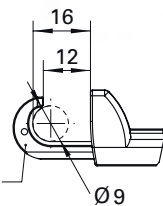
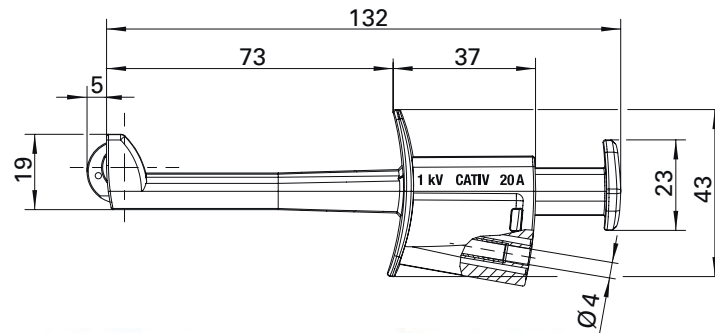
- Kontaktteile **vernickelt**
- Klemmhaken **Edelstahl**
- Isolierteile **PA 6.6 (Polyamid)**
- Klemmbereich **Ø 12 mm**
- **Farben** siehe Tabelle

Safety hook clip

- safety hook clip with stainless steel spring wire hook in a flexible shaft to clamp cables
- contact: hook clip, opening up to 12 mm
- socket Ø 4 mm

Order No. SKPS 8341 Ni / ..(colour)

- contact parts **nickel-plated**
- hook clip **stainless steel**
- insulation **PA 6.6 (Polyamid)**
- grips up to **Ø 12 mm**
- **colours** see table



Hakenklemmprüfspitze ausgefahren
hook clip extended

Allgemeine Angaben		General information	
Best.-Nr. ¹⁾	SKPS 8341 Ni / ..(Farbe) Kontaktteile vernickelt	Order No. ¹⁾	SKPS 8341 Ni / ..(colour) contact parts nickel-plated
Farben	schwarz, rot	colours	black, red
Technische Daten		Technical data	
Anschluss	Sicherheitsbuchse	terminal	safety socket
Durchgangswiderstand	3 mΩ	transition resistance	3 mΩ
Bemessungsspannung ²⁾	1000 V CAT IV	rated voltage ²⁾	1000 V CAT IV
Bemessungsstrom ²⁾	20 A	rated current ²⁾	20 A
Betriebstemperatur	von -25 °C bis +80 °C	operating temperature	from -25 °C to +80 °C

¹⁾ andere Farben auf Anfrage
²⁾ bei normalen Umgebungstemperaturen

¹⁾ other colours on request
²⁾ at normal ambient temperatures

Sicherheits-Prüfspitze

- mit axialer Sicherheitsbuchse
- Steckanschluss Ø 4 mm
- mit flexibler Spitze für das Messen an schwer zugänglichen Stellen

Best.-Nr. **SPS 8034 Ni** / ..(Farbe)

- Kontaktteile **vernickelt**
- Kontaktspitze **Stahl (VA)**
- Isolierteile **PA 6.6 (Polyamid)**
- **Farben** siehe Tabelle

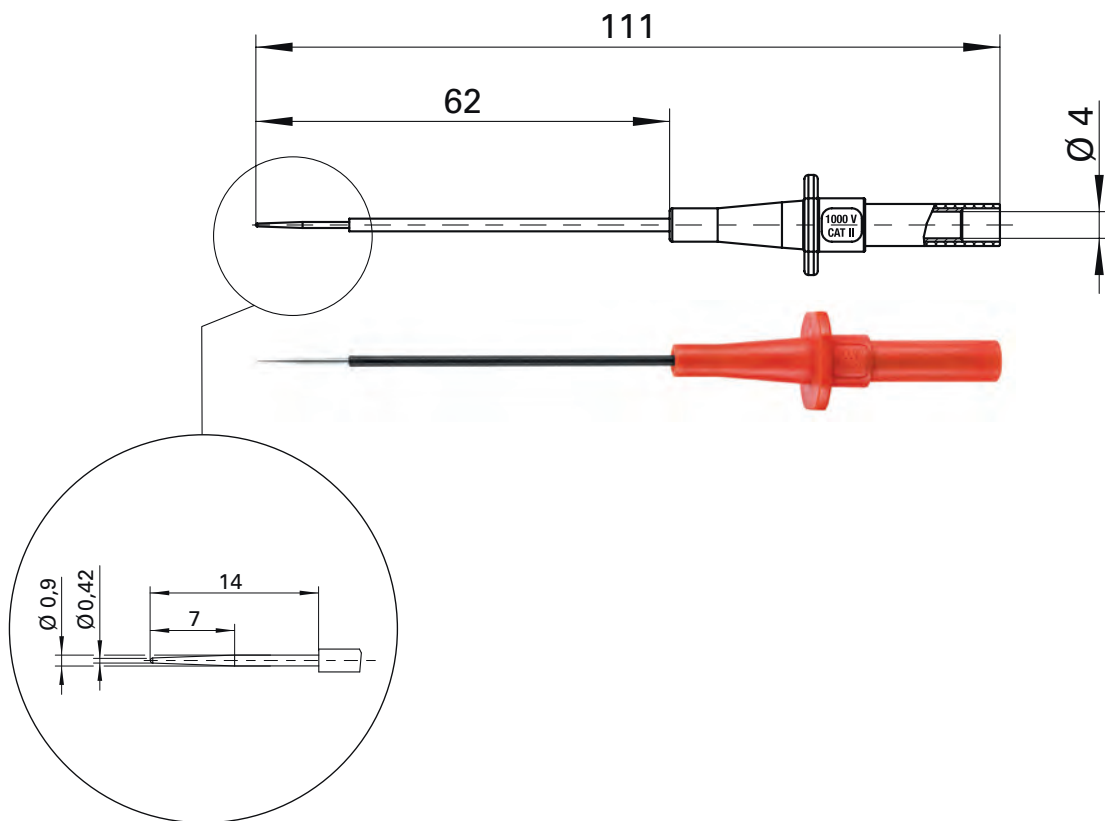


Safety test probe

- with inline safety socket
- socket Ø 4 mm
- with flexible tip for measuring in inaccessible places

Order No. **SPS 8034 Ni** / ..(colour)

- contact parts **nickel-plated**
- contact tip **steel (VA)**
- insulation **PA 6.6 (Polyamid)**
- **colours** see table



Allgemeine Angaben	
Best.-Nr. ¹⁾	SPS 8034 Ni / ..(Farbe) Kontaktteile vernickelt
Farben	schwarz, rot
Technische Daten	
Anschluss	Sicherheitsbuchse
Durchgangswiderstand	20 mΩ
Bemessungsspannung ²⁾	1000 V CAT II
Bemessungsstrom ²⁾	5 A
Betriebstemperatur	von -25 °C bis +80 °C

General information	
Order No. ¹⁾	SPS 8034 Ni / ..(colour) contact parts nickel-plated
colours	black, red
Technical data	
terminal	safety socket
transition resistance	20 mΩ
rated voltage ²⁾	1000 V CAT II
rated current ²⁾	5 A
operating temperature	from -25 °C to +80 °C

¹⁾ andere Kontaktflächen, Farben und Anschlüsse auf Anfrage

²⁾ bei normalen Umgebungstemperaturen

¹⁾ other contact platings, colours and terminals on request

²⁾ at normal ambient temperatures

Sicherheits-Mess-Set

bestehend aus:

- 2 Sicherheits-Messleitungen:
 - 1 x MSWFK A241 / 1 / 100 / SW,
 - 1 x MSWFK A241 / 1 / 100 / RT
- 2 Sicherheits-Prüfspitzen mit axialer Sicherheitsbuchse, mit flexibler Spitze für das Messen, an schwer zugänglichen Stellen, Steckanschluss Ø 4 mm:
 - 1 x SPS 8034 Ni / SW,
 - 1 x SPS 8034 Ni / RT

Weitere technische Daten finden sich in den einzelnen Produktdatenblättern.

Best.-Nr. SET 9006



Safety measuring set

consisting of:

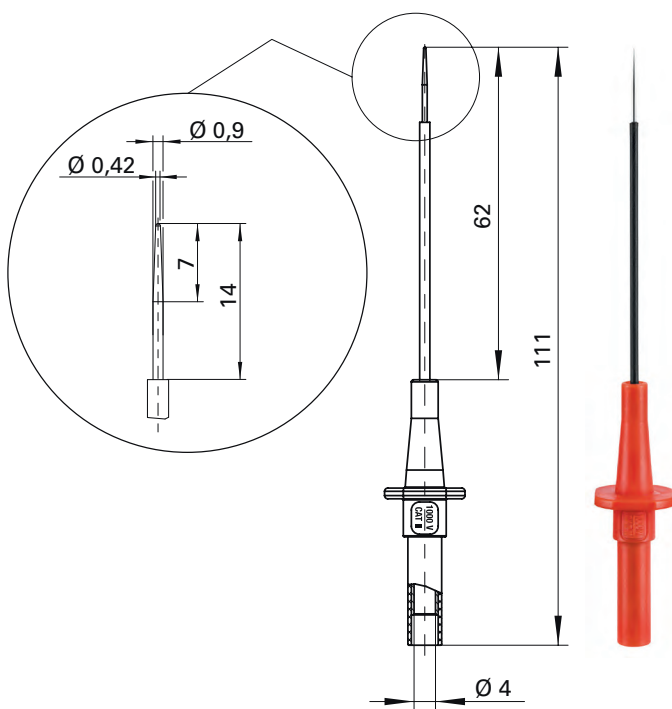
- 2 safety measuring leads:
 - 1 x MSWFK A241 / 1 / 100 / SW,
 - 1 x MSWFK A241 / 1 / 100 / RT
- 2 safety test probes with inline safety socket, with flexible tip for measuring in inaccessible places, socket Ø 4 mm:
 - 1 x SPS 8034 Ni / SW,
 - 1 x SPS 8034 Ni / RT

Please see product data sheets for further technical details.

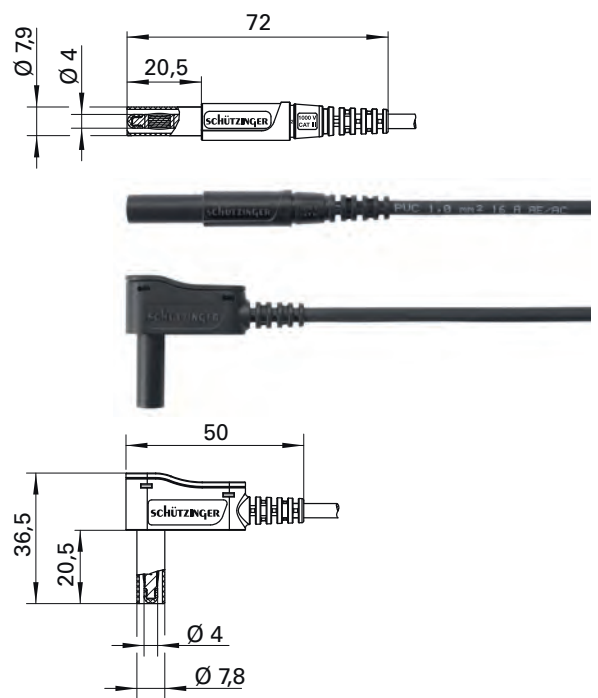
Order No. SET 9006



SPS 8034 Ni



MSWFK A241



Allgemeine Angaben

Best.-Nr.¹⁾ SET 9006

Technische Daten

¹⁾ andere Kontaktflächen, Farben, Längen und individuelle Bestückung auf Anfrage

General information

Order No.¹⁾ SET 9006

Technical data

¹⁾ other contact platings, colours, lengths and individual equipping on request

Sicherheits-Prüfspitze

- mit axialer Sicherheitsbuchse
- Steckanschluss Ø 4 mm
- die Spitzenschutzkappe **SSK 2002** /..(Farbe) ist im Lieferumfang enthalten

Best.-Nr. SPS 2124 Ni / ..(Farbe)

- Kontaktteile **vernickelt**
- Kontaktspitze **Stahl**
- Isolierteile **PA 6.6 (Polyamid)**
- **Farben** siehe Tabelle

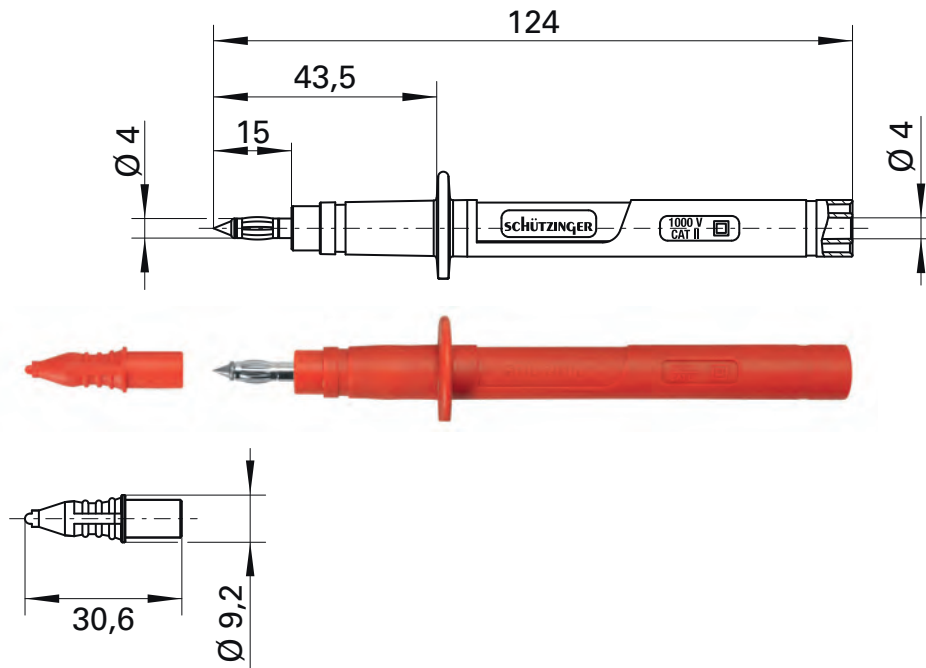


Safety test probe

- with inline safety socket
- socket Ø 4 mm
- including tip protection cap **SSK 2002** /..(colour)

Order No. SPS 2124 Ni / ..(colour)

- contact parts **nickel-plated**
- contact tip **steel**
- insulation **PA 6.6 (Polyamid)**
- **colours** see table



Allgemeine Angaben		General information	
Best.-Nr. ¹⁾	SPS 2124 Ni / ..(Farbe) Kontaktteile vernickelt	Order No. ¹⁾	SPS 2124 Ni / ..(colour) contact parts nickel-plated
Farben	schwarz, rot, blau, weiß	colours	black, red, blue, white
Technische Daten		Technical data	
Anschluss	Sicherheitsbuchse	terminal	safety socket
Durchgangswiderstand	20 mΩ	transition resistance	20 mΩ
Bemessungsspannung ²⁾	1000 V CAT II	rated voltage ²⁾	1000 V CAT II
Bemessungsstrom ²⁾	32 A	rated current ²⁾	32 A
Betriebstemperatur	von -25 °C bis +80 °C	operating temperature	from -25 °C to +80 °C

¹⁾ andere Kontaktoberflächen und Farben auf Anfrage
²⁾ bei normalen Umgebungstemperaturen

¹⁾ other contact platings and colours on request
²⁾ at normal ambient temperatures

Sicherheits-Prüfspitze

- mit axialer Sicherheitsbuchse
- Steckanschluss Ø 4 mm

Best.-Nr. **SPS 7030 Ni** / ..(Farbe)

- Kontakteile **vernickelt**
- Kontaktspitze **Stahl**
- Isolierteile **PA 6.6 (Polyamid)**
- **Farben** siehe Tabelle

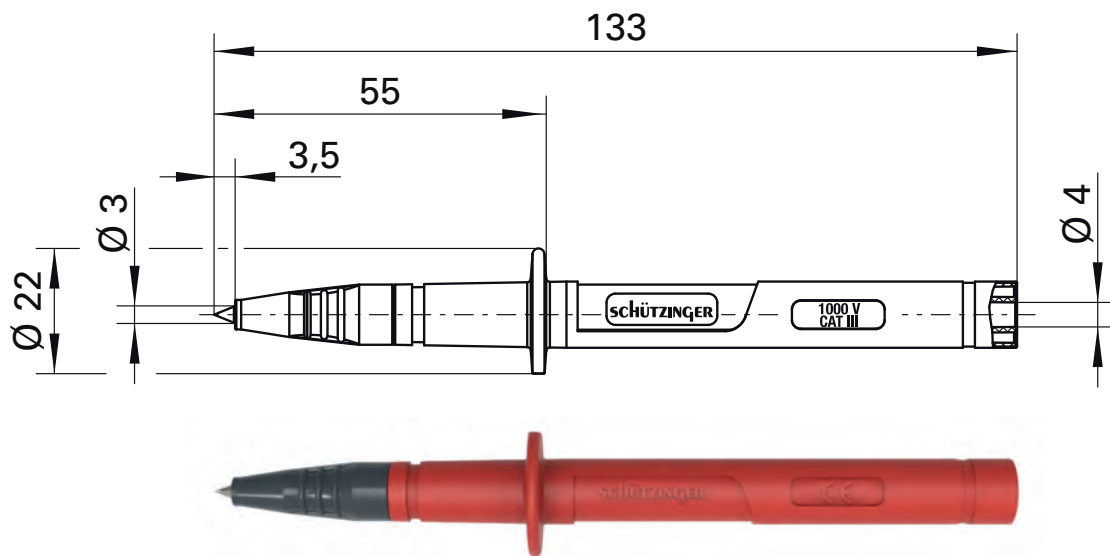


Safety test probe

- with inline safety socket
- socket Ø 4 mm

Order No. **SPS 7030 Ni** / ..(colour)

- contact parts **nickel-plated**
- contact tip **steel**
- insulation **PA 6.6 (Polyamid)**
- **colours** see table



Allgemeine Angaben		General information	
Best.-Nr. ¹⁾	SPS 7030 Ni / ..(Farbe) Kontakteile vernickelt	Order No. ¹⁾	SPS 7030 Ni / ..(colour) contact parts nickel-plated
Farben	schwarz, rot, blau, weiß	colours	black, red, blue, white
Technische Daten		Technical data	
Anschluss	Sicherheitsbuchse	terminal	safety socket
Durchgangswiderstand	20 mΩ	transition resistance	20 mΩ
Bemessungsspannung ²⁾	1000 V CAT III	rated voltage ²⁾	1000 V CAT III
Bemessungsstrom ²⁾	32 A	rated current ²⁾	32 A
Betriebstemperatur	von -25 °C bis +80 °C	operating temperature	from -25 °C to +80 °C

¹⁾ andere Kontaktflächen und Farben auf Anfrage
²⁾ bei normalen Umgebungstemperaturen

¹⁾ other contact platings and colours on request
²⁾ at normal ambient temperatures

Sicherheits-Prüfspitze

- mit axialer Sicherheitsbuchse
- Steckanschluss Ø 4 mm
- der beidseitig nutzbare Prüfspitzeneinsatz ist austauschbar und bereits eingeschraubt (PRUEF 2013 Ni). Die eine Seite bietet eine 5 mm gefederte Stahlspitze, die andere Seite eine feststehende, gehärtete Stahlspitze mit einem Ø 4 mm-Federkorbstecker
- die Spitzenschutzkappe **SSK 2002** /.. (Farbe) ist im Lieferumfang enthalten
- mit integriertem IC-Tastkopf für 2,54-mm-Raster (DIL) zur Verwendung mit der 5 mm gefederten Stahlspitze
- kann zum Ein- und Ausschrauben der Prüfspitzeneinsätze verwendet werden

Best.-Nr. SPS 2381 Ni / ..(Farbe)

- Kontaktteile **vernickelt**
- Kontaktspitze **Stahl**
- Isolierteile **PA 6.6 (Polyamid)**
- **Farben** siehe Tabelle

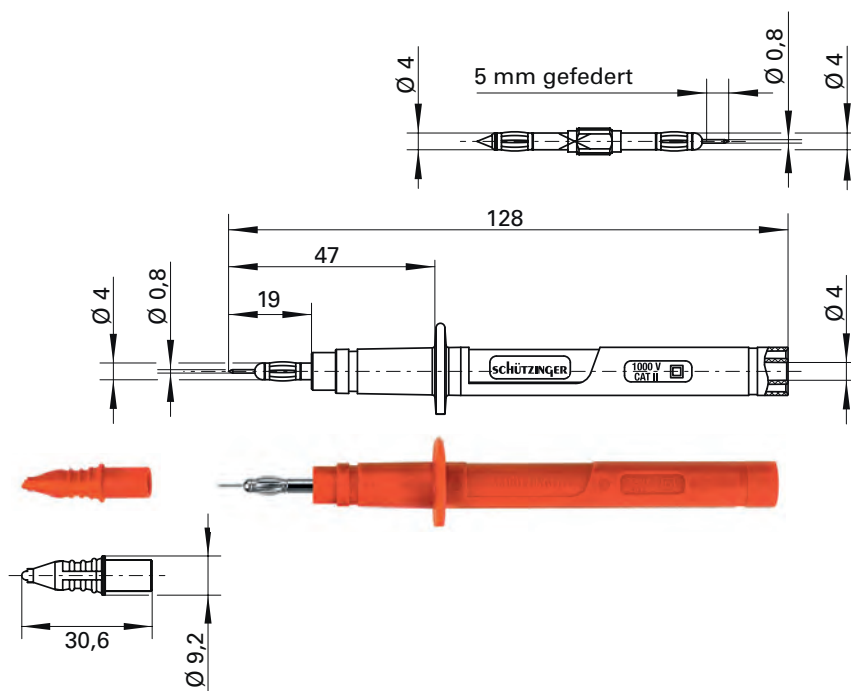


Safety test probe

- with inline safety socket
- socket Ø 4 mm
- either end of the interchangeable inset can be used. The inset is already screwed in (PRUEF 2013 Ni). One end has a 5 mm spring-loaded steel tip, the other end a rigid, hardened steel tip with a Ø 4 mm lamella-basket plug
- including tip protection cap **SSK 2002** / ..(colour)
- for IC with 2.54 mm raster (DIL) to be used with the 5 mm spring-loaded steel tip
- suitable to screw probe insets into and out of place

Order No. SPS 2381 Ni / ..(colour)

- contact parts **nickel-plated**
- contact tip **steel**
- insulation **PA 6.6 (Polyamid)**
- **colours** see table



Allgemeine Angaben		General information	
Best.-Nr. ¹⁾	SPS 2381 Ni / ..(Farbe) Kontaktteile vernickelt	Order No. ¹⁾	SPS 2381 Ni / ..(colour) contact parts nickel-plated
Farben	schwarz, rot, blau, weiß	colours	black, red, blue, white
Technische Daten		Technical data	
Anschluss	Sicherheitsbuchse	terminal	safety socket
Durchgangswiderstand	5 mΩ	transition resistance	5 mΩ
Bemessungsspannung ²⁾	1000 V CAT II	rated voltage ²⁾	1000 V CAT II
Bemessungsstrom ^{2) 4)}	5 A	rated current ^{2) 4)}	5 A
Betriebstemperatur	von -25 °C bis +80 °C	operating temperature	from -25 °C to +80 °C

¹⁾ andere Kontaktflächen und Farben auf Anfrage
²⁾ bei normalen Umgebungstemperaturen
⁴⁾ abhängig vom Einbauzustand des Prüfspitzeneinsatzes

¹⁾ other contact platings and colours on request
²⁾ at normal ambient temperatures
⁴⁾ depending on appliance of the probe inset

Sicherheits-Prüfspitze

- mit axialer Sicherheitsbuchse
- Steckanschluss Ø 4 mm
- die Spitzenschutzkappe **SSK 2564** / ..(Farbe) ist im Lieferumfang enthalten

Best.-Nr. SPS 2590 Ni / ..(Farbe)

- Kontaktteile **vernickelt**
- Kontaktspitze **Stahl**
- Isolierteile **PA 6.6 (Polyamid)**
- **Farben** siehe Tabelle

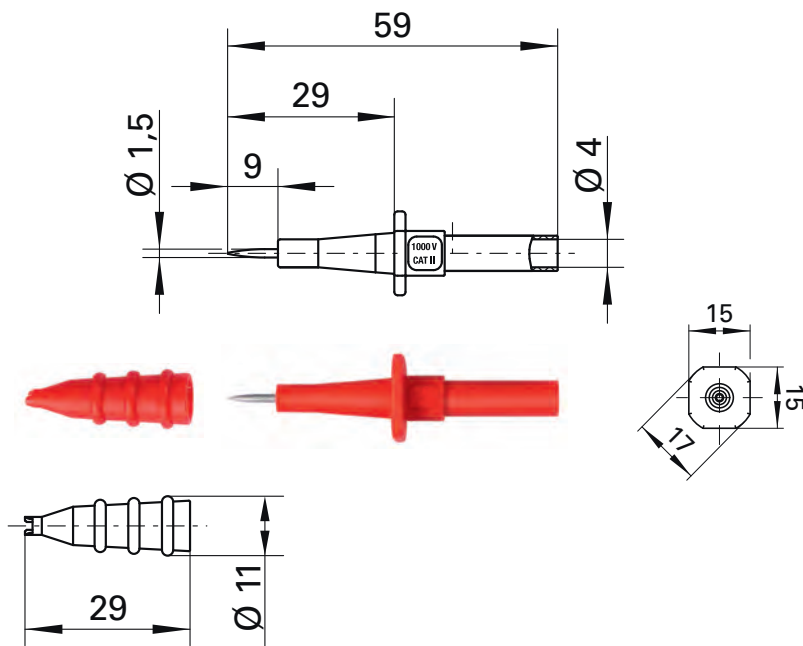


Safety test probe

- with inline safety socket
- socket Ø 4 mm
- including tip protection cap **SSK 2564** / ..(colour)

Order No. SPS 2590 Ni / ..(colour)

- contact parts **nickel-plated**
- contact tip **steel**
- insulation **PA 6.6 (Polyamid)**
- **colours** see table



Allgemeine Angaben	
Best.-Nr. ¹⁾	SPS 2590 Ni / ..(Farbe) Kontaktteile vernickelt
Farben	schwarz, rot
Technische Daten	
Anschluss	Sicherheitsbuchse
Durchgangswiderstand	20 mΩ
Bemessungsspannung ²⁾	1000 V CAT II
Bemessungsstrom ^{2) 4)}	5 A
Betriebstemperatur	von -25 °C bis +80 °C

General information	
Order No. ¹⁾	SPS 2590 Ni / ..(colour) contact parts nickel-plated
colours	black, red
Technical data	
terminal	safety socket
transition resistance	20 mΩ
rated voltage ²⁾	1000 V CAT II
rated current ^{2) 4)}	5 A
operating temperature	from -25 °C to +80 °C

¹⁾ andere Kontaktflächen und Farben auf Anfrage
²⁾ bei normalen Umgebungstemperaturen
⁴⁾ abhängig vom Einbaustand des Prüfspitzeneinsatzes

¹⁾ other contact platings and colours on request
²⁾ at normal ambient temperatures
⁴⁾ depending on appliance of the probe inset

Sicherheits-Prüfspitze

- mit axialer Sicherheitsbuchse
- Steckanschluss Ø 4 mm

Best.-Nr. SPS 2700 Ni / ..(Farbe)

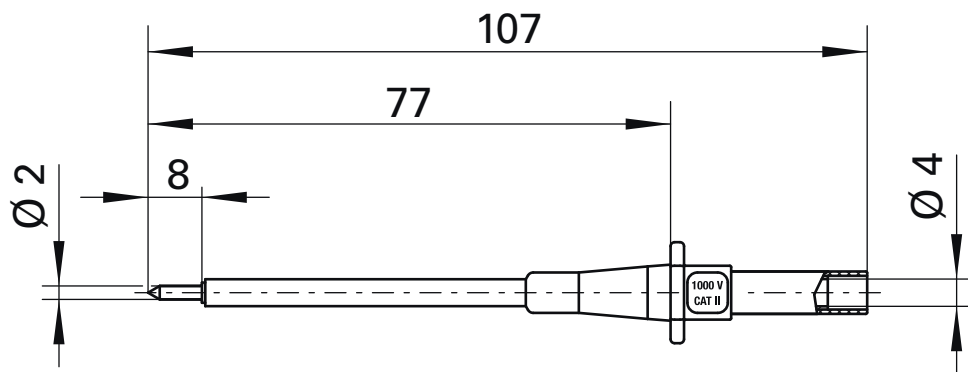
- Kontaktteile **vernickelt**
- Isolierteile PA 6.6 (Polyamid)
Polyolefin
- **Farben** siehe Tabelle

Safety test probe

- with inline safety socket
- socket Ø 4 mm

Order No. SPS 2700 Ni / ..(colour)

- contact parts **nickel-plated**
- insulation PA 6.6 (Polyamid)
Polyolefin
- **colours** see table



Allgemeine Angaben		General information	
Best.-Nr. ¹⁾	SPS 2700 Ni / ..(Farbe) Kontaktteile vernickelt	Order No. ¹⁾	SPS 2700 Ni / ..(colour) contact parts nickel-plated
Farben	schwarz, rot	colours	black, red
Technische Daten		Technical data	
Anschluss	Sicherheitsbuchse	terminal	safety socket
Durchgangswiderstand	5 mΩ	transition resistance	5 mΩ
Bemessungsspannung ²⁾	1000 V CAT II	rated voltage ²⁾	1000 V CAT II
Bemessungsstrom ²⁾	10 A	rated current ²⁾	10 A
Betriebstemperatur	von -25 °C bis +80 °C	operating temperature	from -25 °C to +80 °C

¹⁾ andere Kontaktflächen und Farben auf Anfrage
²⁾ bei normalen Umgebungstemperaturen

¹⁾ other contact platings and colours on request
²⁾ at normal ambient temperatures

Sicherheits-Prüfspitze

- mit axialer Sicherheitsbuchse
- Steckanschluss Ø 4 mm
- Kontaktspitze 5 mm gefedert

Best.-Nr. SPS 2710 Ni / ..(Farbe)

- Kontaktteile **vernickelt**
- Kontaktspitze Stahl
- Isolierteile PA 6.6 (Polyamid)
Polyolefin
- **Farben** siehe Tabelle

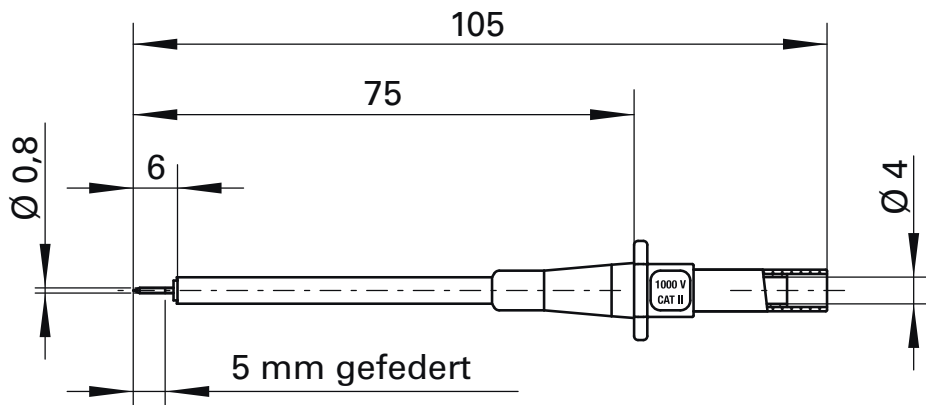


Safety test probe

- with inline safety socket
- socket Ø 4 mm
- contact tip 5 mm spring-loaded

Order No. SPS 2710 Ni / ..(colour)

- contact parts **nickel-plated**
- contact tip steel
- insulation PA 6.6 (Polyamid)
Polyolefin
- **colours** see table



Allgemeine Angaben		General information	
Best.-Nr. ¹⁾	SPS 2710 Ni / ..(Farbe) Kontaktteile vernickelt	Order No. ¹⁾	SPS 2710 Ni / ..(colour) contact parts nickel-plated
Farben	schwarz, rot	colours	black, red
Technische Daten		Technical data	
Anschluss	Sicherheitsbuchse	terminal	safety socket
Durchgangswiderstand	20 mΩ	transition resistance	20 mΩ
Bemessungsspannung ²⁾	1000 V CAT II	rated voltage ²⁾	1000 V CAT II
Bemessungsstrom ²⁾	1 A	rated current ²⁾	1 A
Betriebstemperatur	von -25 °C bis +80 °C	operating temperature	from -25 °C to +80 °C

¹⁾ andere Kontaktflächen und Farben auf Anfrage
²⁾ bei normalen Umgebungstemperaturen

¹⁾ other contact platings and colours on request
²⁾ at normal ambient temperatures

Sicherheits-Prüfspitze

- mit axialer Sicherheitsbuchse
- Steckanschluss Ø 4 mm
- die Spitzenschutzkappe **SSK 2564** / ..(Farbe) ist im Lieferumfang enthalten

Best.-Nr. SPS 7134 Ni / ..(Farbe)

- Kontaktteile **vernickelt**
- Kontaktspitze **Stahl**
- Isolierteile **PA 6.6 (Polyamid)**
- **Farben** siehe Tabelle

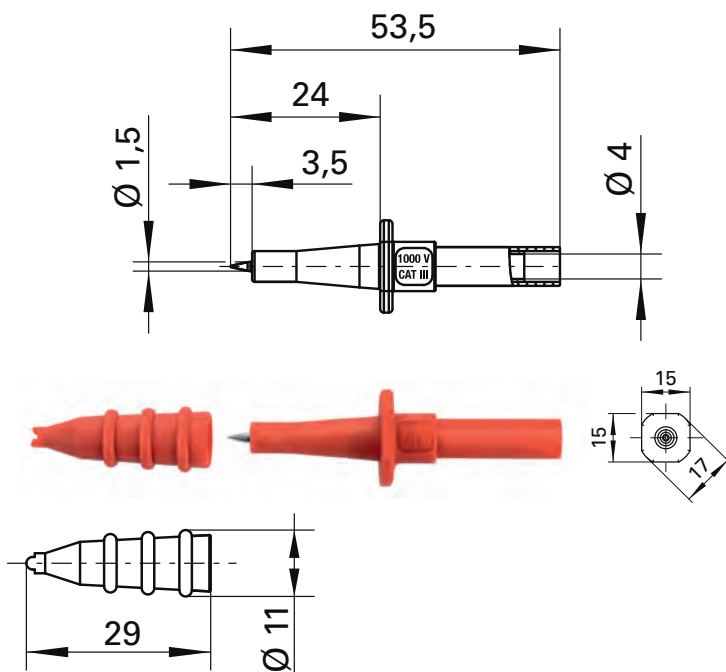


Safety test probe

- with inline safety socket
- socket Ø 4 mm
- including tip protection cap **SSK 2564** / ..(colour)

Order No. SPS 7134 Ni / ..(colour)

- contact parts **nickel-plated**
- contact tip **steel**
- insulation **PA 6.6 (Polyamid)**
- **colours** see table



Allgemeine Angaben	
Best.-Nr. ¹⁾	SPS 7134 Ni / ..(Farbe) Kontaktteile vernickelt
Farben	schwarz, rot
Technische Daten	
Anschluss	Sicherheitsbuchse
Durchgangswiderstand	20 mΩ
Bemessungsspannung ²⁾	1000 V CAT III
Bemessungsstrom ²⁾	5 A
Betriebstemperatur	von -25 °C bis +80 °C

General information	
Order No. ¹⁾	SPS 7134 Ni / ..(colour) contact parts nickel-plated
colours	black, red
Technical data	
terminal	safety socket
transition resistance	20 mΩ
rated voltage ²⁾	1000 V CAT III
rated current ²⁾	5 A
operating temperature	from -25 °C to +80 °C

¹⁾ andere Kontaktflächen und Farben auf Anfrage
²⁾ bei normalen Umgebungstemperaturen

¹⁾ other contact platings and colours on request
²⁾ at normal ambient temperatures

Sicherheits-Prüfspitzen Set

Best.-Nr. **SET SPS 2040** /..(Farbe)

- **Farben** siehe Tabelle

SPS 2381 Ni /..(Farbe)

- Sicherheits-Prüfspitze mit axialer Sicherheitsbuchse Ø 4 mm und austauschbaren Einsätzen

SSK 2002 /..(Farbe)

- zum Schutz der Messspitze
- mit integriertem IC-Tastkopf für 2,54-mm-Raster (DIL) zur Verwendung mit der 5 mm gefederten Stahlspitze (PRUEF 2013 Ni)
- kann zum Ein- und Ausschrauben der Prüfspitzeneinsätze verwendet werden

PRUEF 2013 Ni

- Prüfspitzeneinsatz, beidseitig nutzbar, mit 5 mm gefederter Stahlspitze und feststehender Stahlspitze Ø 4 mm

PRUEF 2015 Ni

- Prüfspitzeneinsatz, einseitig nutzbar, mit Ø 2,4 mm Federkorbstecker

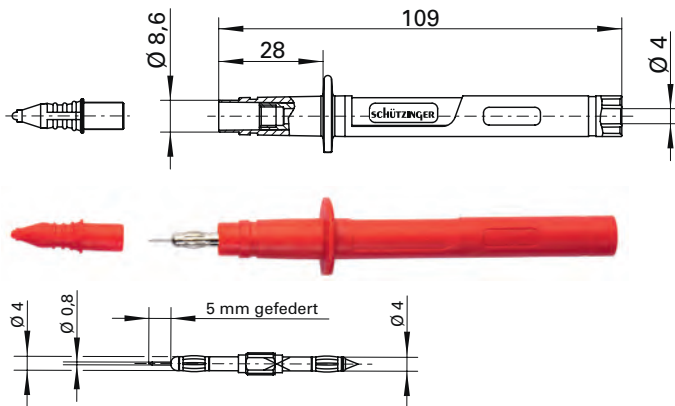
PRUEF 2017 Ni

- Prüfspitzeneinsatz, einseitig nutzbar, mit Ø 2 mm Federkorbstecker

PRUEF 6733 Ni

- Prüfspitzeneinsatz, einseitig nutzbar, mit feststehender, gehärteter Stahlspitze Ø 2 mm und Rille

Weitere technische Daten finden sich in den einzelnen Produktdatenblättern.



Safety test probe set

Order No. **SET SPS 2040** /..(colour)

- **colours** see table

SPS 2381 Ni /..(colour)

- safety test probe with inline safety socket Ø 4 mm and interchangeable probe insets

SSK 2002 /..(colour)

- protection for the contact tip
- for IC with 2.54 mm raster (DIL) to be used with the 5 mm spring-loaded steel tip (PRUEF 2013 Ni)
- suitable to screw probe insets into and out of place

PRUEF 2013 Ni

- probe inset, each end can be used individually, with 5 mm spring loaded steel tip and a rigid steel tip Ø 4 mm

PRUEF 2015 Ni

- probe inset, single-ended with a Ø 2.4 mm lamella-basket plug

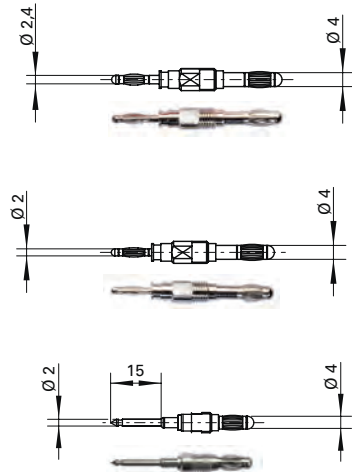
PRUEF 2017 Ni

- probe inset, single-ended with a Ø 2 mm lamella-basket plug

PRUEF 6733 Ni

- probe inset, single-ended with a rigid, hardened steel tip Ø 2 mm and furrow

Please see product data sheets for further technical details.



SET SPS 2040 /..(Farbe) besteht aus:

Teilebezeichnung	Stückzahl und Farbe
SPS 2381 Ni /..(Farbe)	1x
SSK 2002 /..(Farbe)	1x
PRUEF 2013 Ni <small>(eingeschraubt in SPS 2381)</small>	1x
PRUEF 2015 Ni	1x
PRUEF 2017 Ni	1x
PRUEF 6733 Ni	1x
Farben	schwarz, rot, blau, weiß
Best.-Nr. ¹⁾	SET SPS 2040 /..(Farbe)

SET SPS 2040 /..(colour) includes:

Part description	Quantity and colour
SPS 2381 Ni /..(Farbe)	1x
SSK 2002 /..(Farbe)	1x
PRUEF 2013 Ni <small>(screwed in SPS 2381)</small>	1x
PRUEF 2015 Ni	1x
PRUEF 2017 Ni	1x
PRUEF 6733 Ni	1x
colours	black, red, blue, white
Order No. ¹⁾	SET SPS 2040 /..(Farbe)

¹⁾ andere Kontaktoberflächen und Farben auf Anfrage

¹⁾ other contact platings and colours on request

Sicherheits-Prüfspitze

- mit axialer Sicherheitsbuchse
- Steckanschluss Ø 4 mm
- die Spitzenschutzkappe ist im Lieferumfang enthalten

Best.-Nr. Best.-Nr. SPS 6890 Ni / ..(Farbe)

- Kontaktteile **vernickelt**
- Kontaktspitze vernickelt
- Isolierteile PA 6.6 (Polyamid) Polyolefin
- **Farben** siehe Tabelle

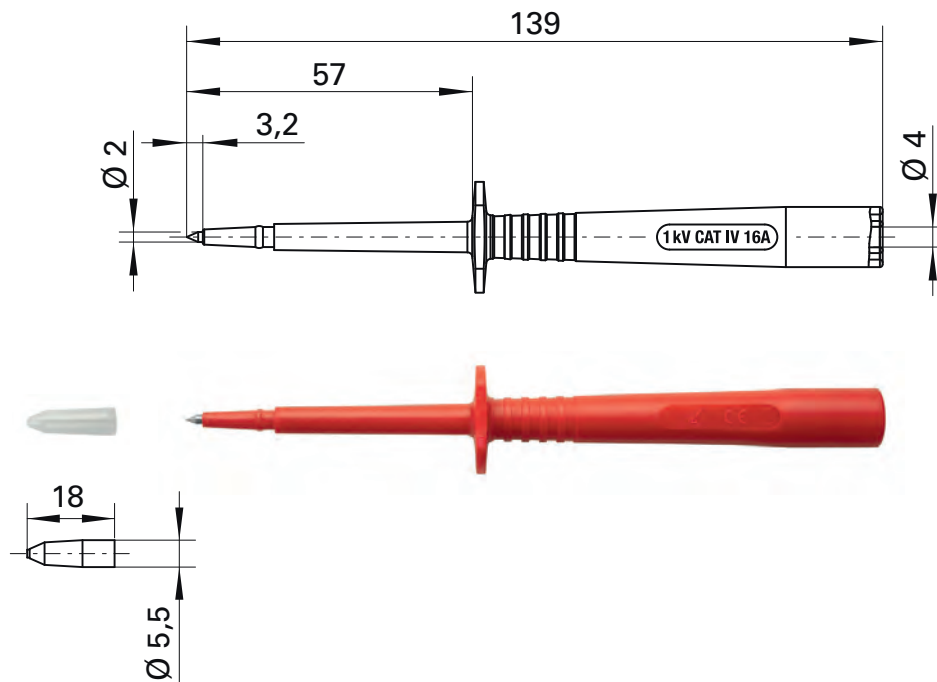


Safety test probe

- with inline safety socket
- socket Ø 4 mm
- including tip protection cap

Order No. Order No. SPS 6890 Ni / ..(colour)

- contact parts **nickel-plated**
- contact tip nickel-plated
- insulation PA 6.6 (Polyamid) Polyolefin
- **colours** see table



Allgemeine Angaben	
Best.-Nr. ¹⁾	Best.-Nr. SPS 6890 Ni / ..(Farbe) Kontaktteile vernickelt
Farben	schwarz, rot
Technische Daten	
Anschluss	Sicherheitsbuchse
Durchgangswiderstand	5 mΩ
Bemessungsspannung ²⁾	1000 V CAT IV
Bemessungsstrom ²⁾	16 A
Betriebstemperatur	von -25 °C bis +80 °C

General information	
Order No. ¹⁾	Order No. SPS 6890 Ni / ..(colour) contact parts nickel-plated
colours	black, red
Technical data	
terminal	Safety socket
transition resistance	5 mΩ
rated voltage ²⁾	1000 V CAT IV
rated current ²⁾	16 A
operating temperature	from -25 °C to +80 °C

¹⁾ andere Kontaktoberflächen und Farben auf Anfrage
²⁾ bei normalen Umgebungstemperaturen

¹⁾ other contact platings and colours on request
²⁾ at normal ambient temperatures

Sicherheits-Prüfspitze

- mit axialer Sicherheitsbuchse
- Steckanschluss Ø 4 mm

Best.-Nr. **SPS 7310 Ni / ..(Farbe)**

- Kontakteile **vernickelt**
- Kontaktspitze **Stahl**
- Isolierteile **PA 6.6 (Polyamid)**
- **Farben** siehe Tabelle

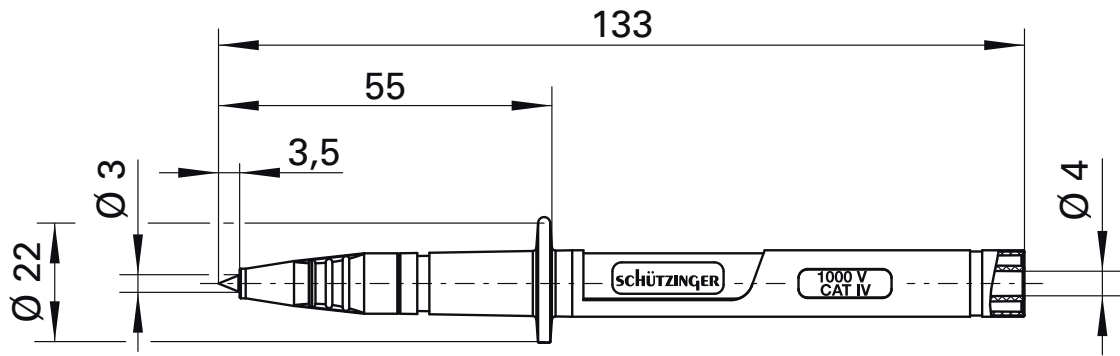


Safety test probe

- with inline safety socket
- socket Ø 4 mm

Order No. **Order No. SPS 7310 Ni / ..(colour)**

- contact parts **nickel-plated**
- contact tip **steel**
- insulation **PA 6.6 (Polyamid)**
- **colours** see table



Allgemeine Angaben		General information	
Best.-Nr. ¹⁾	SPS 7310 Ni / ..(Farbe) Kontakteile vernickelt	Order No. ¹⁾	Order No. SPS 7310 Ni / ..(colour) contact parts nickel-plated
Farben	schwarz, rot	colours	black, red
Technische Daten		Technical data	
Anschluss	Sicherheitsbuchse	terminal	Safety socket
Durchgangswiderstand	20 mΩ	transition resistance	20 mΩ
Bemessungsspannung ²⁾	1000 V CAT IV	rated voltage ²⁾	1000 V CAT IV
Bemessungsstrom ²⁾	32 A		
Betriebstemperatur	von -25 °C bis +80 °C	operating temperature	from -25 °C to +80 °C

¹⁾ andere Kontaktflächen und Farben auf Anfrage
²⁾ bei normalen Umgebungstemperaturen

¹⁾ other contact platings and colours on request
²⁾ at normal ambient temperatures

Sicherheits-Klemmprüfspitze

- Steckanschluss Ø 4 mm
- Kontakt: Krokodilklaue
- Sicherheits-Klemmprüfspitze mit Krokodilklemmen zum Abgreifen von Stromleitern

Best.-Nr. SKPS 6925 Ni / ..(Farbe)

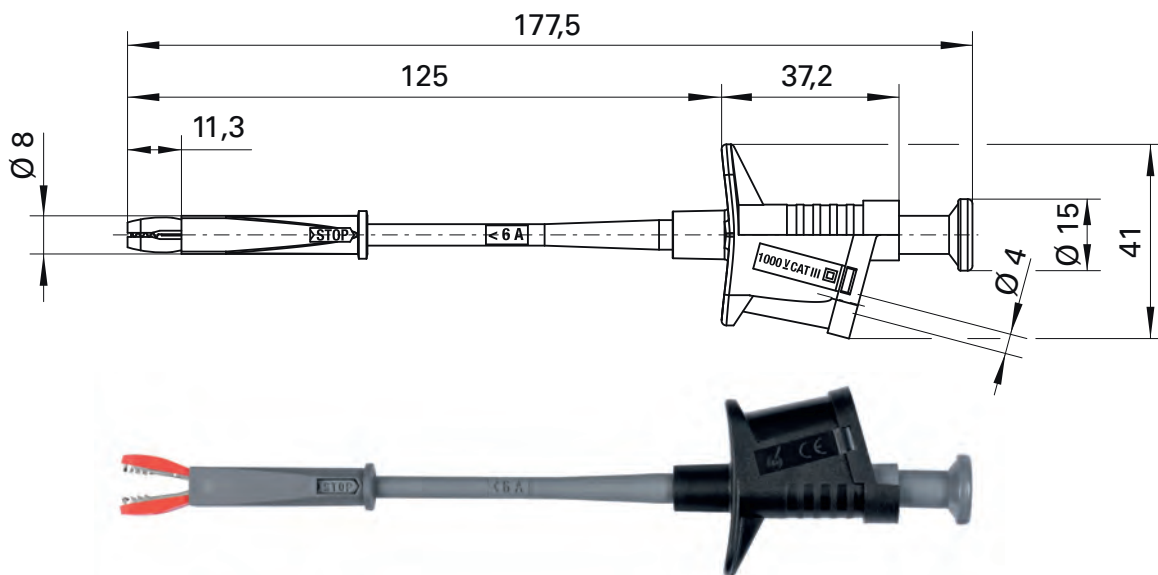
- Kontaktteile **vernickelt**
- Isolierteile PA 6.6 (Polyamid)
- Klemmbereich Ø 11,5 mm
- **Farben** siehe Tabelle

Safety pincer clip

- socket Ø 4 mm
- contact: crocodile jaws
- safety pincer clip with crocodile jaws to tap electric conductor

Order No. SKPS 6925 Ni / ..(colour)

- contact parts **nickel-plated**
- insulation PA 6.6 (Polyamid)
- grips up to Ø 11.5 mm
- **colours** see table



Allgemeine Angaben		General information	
Best.-Nr. ¹⁾	SKPS 6925 Ni / ..(Farbe) Kontaktteile vernickelt	Order No. ¹⁾	SKPS 6925 Ni / ..(colour) contact parts nickel-plated
Farben	schwarz, rot	colours	black, red
Technische Daten		Technical data	
Anschluss	Sicherheitsbuchse	terminal	safety socket
Durchgangswiderstand	50 mΩ	transition resistance	50 mΩ
Bemessungsspannung ²⁾	1000 V CAT III	rated voltage ²⁾	1000 V CAT III
Bemessungsstrom ²⁾	6 A	rated current ²⁾	6 A
Betriebstemperatur	von -25 °C bis +80 °C	operating temperature	from -25 °C to +80 °C

¹⁾ andere Farben auf Anfrage
²⁾ bei normalen Umgebungstemperaturen

¹⁾ other colours on request
²⁾ at normal ambient temperatures

Sicherheits-Klemmprüfspitze

- Steckanschluss Ø 4 mm
- Kontakt: Federdrahtklammer
- Sicherheits-Klemmprüfspitze mit Federdrahtklammer aus Edelstahl in flexiblem Schaft für das Umfassen von Stiften und Drähten an schwer zugänglichen Stellen

Best.-Nr. SKPS 6780 Ni / ..(Farbe)

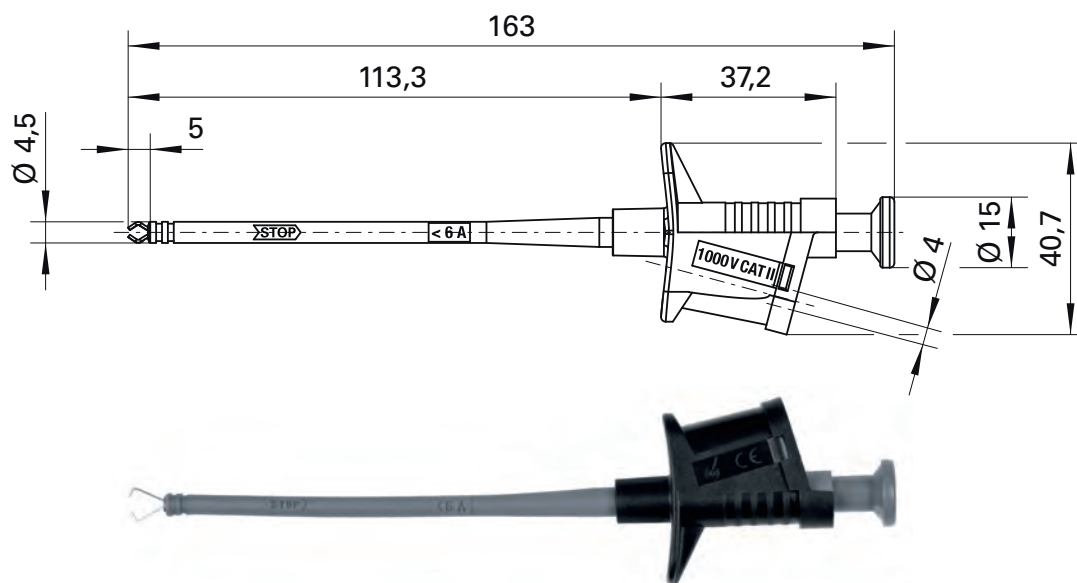
- Kontaktteile **vernickelt**
- Kontaktklammer Stahl
- Isolierteile PA 6.6 (Polyamid)
- Klemmbereich Ø 11,5 mm
- **Farben** siehe Tabelle

Safety pincer clip

- socket Ø 4 mm
- contact: spring wire clasp
- safety pincer clip with stainless steel spring wire grip in a flexible shaft to clasp pins and wires in inaccessible places

Order No. SKPS 6780 Ni / ..(colour)

- contact parts **nickel-plated**
- contact clasp steel
- insulation PA 6.6 (Polyamid)
- grips up to Ø 11.5 mm
- **colours** see table



Allgemeine Angaben	
Best.-Nr. ¹⁾	SKPS 6780 Ni / ..(Farbe) Kontaktteile vernickelt
Farben	schwarz, rot
Technische Daten	
Anschluss	Sicherheitsbuchse
Durchgangswiderstand	50 mΩ
Bemessungsspannung ²⁾	1000 V CAT II
Bemessungsstrom ²⁾	6 A
Betriebstemperatur	von -25 °C bis +80 °C

General information	
Order No. ¹⁾	SKPS 6780 Ni / ..(colour) contact parts nickel-plated
colours	black, red
Technical data	
terminal	safety socket
transition resistance	50 mΩ
rated voltage ²⁾	1000 V CAT II
rated current ²⁾	6 A
operating temperature	from -25 °C to +80 °C

¹⁾ andere Farben auf Anfrage
²⁾ bei normalen Umgebungstemperaturen

¹⁾ other colours on request
²⁾ at normal ambient temperatures

Sicherheits-Klemmprüfspitze

- Steckanschluss Ø 4 mm
- Kontakt: Krokodilklaue
- Sicherheits-Klemmprüfspitze mit Krokodilklemmen zum Abgreifen von Stromleitern

Best.-Nr. SKPS 7630 Ni / ..(Farbe)

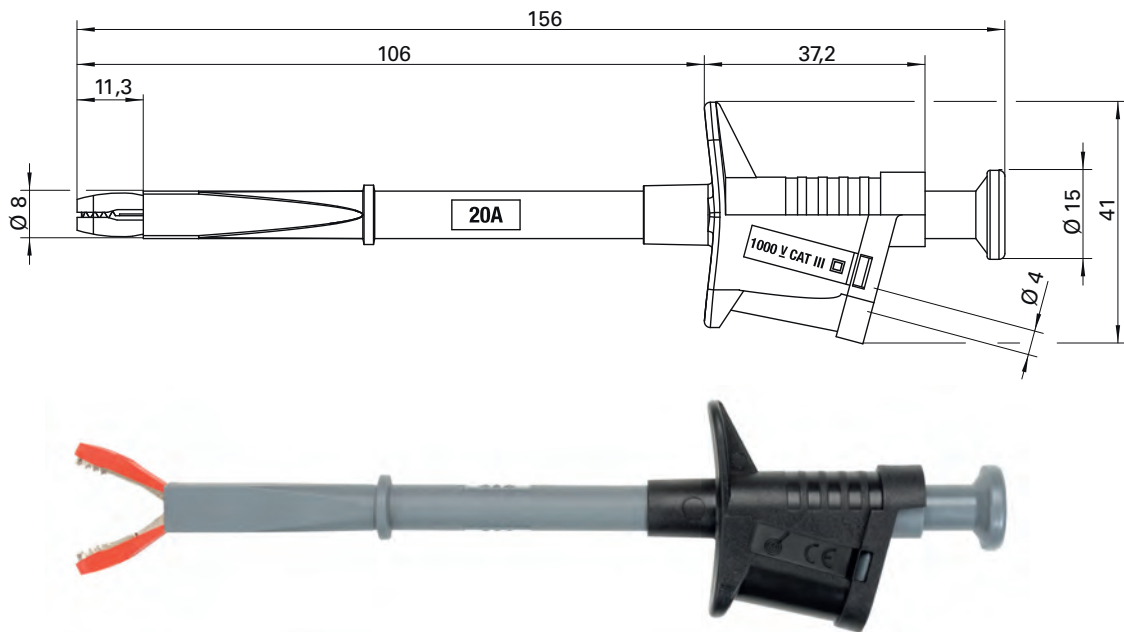
- Kontaktteile **vernickelt**
- Isolierteile PA 6.6 (Polyamid)
- Klemmbereich Ø 11,5 mm
- **Farben** siehe Tabelle

Safety pincer clip

- socket Ø 4 mm
- contact: crocodile jaws
- safety pincer clip with crocodile jaws to tap electric conductor

Order No. SKPS 7630 Ni / ..(colour)

- contact parts **nickel-plated**
- insulation PA 6.6 (Polyamid)
- grips up to Ø 11.5 mm
- **colours** see table



Allgemeine Angaben		General information	
Best.-Nr. ¹⁾	SKPS 7630 Ni / ..(Farbe) Kontaktteile vernickelt	Order No. ¹⁾	SKPS 7630 Ni / ..(colour) contact parts nickel-plated
Farben	schwarz, rot	colours	black, red
Technische Daten		Technical data	
Anschluss	Sicherheitsbuchse	terminal	safety socket
Durchgangswiderstand	50 mΩ	transition resistance	50 mΩ
Bemessungsspannung ²⁾	1000 V CAT III	rated voltage ²⁾	1000 V CAT III
Bemessungsstrom ²⁾	20 A	rated current ²⁾	20 A
Betriebstemperatur	von -25 °C bis +80 °C	operating temperature	from -25 °C to +80 °C

¹⁾ andere Farben auf Anfrage
²⁾ bei normalen Umgebungstemperaturen

¹⁾ other colours on request
²⁾ at normal ambient temperatures

Prüfspitze

- mit axialer Zusteckbuchse
- Steckanschluss Ø 4 mm
- mit Ø 4 mm Federkorb

Best.-Nr. PRUEF 9540 Ni / .. (Farbe)

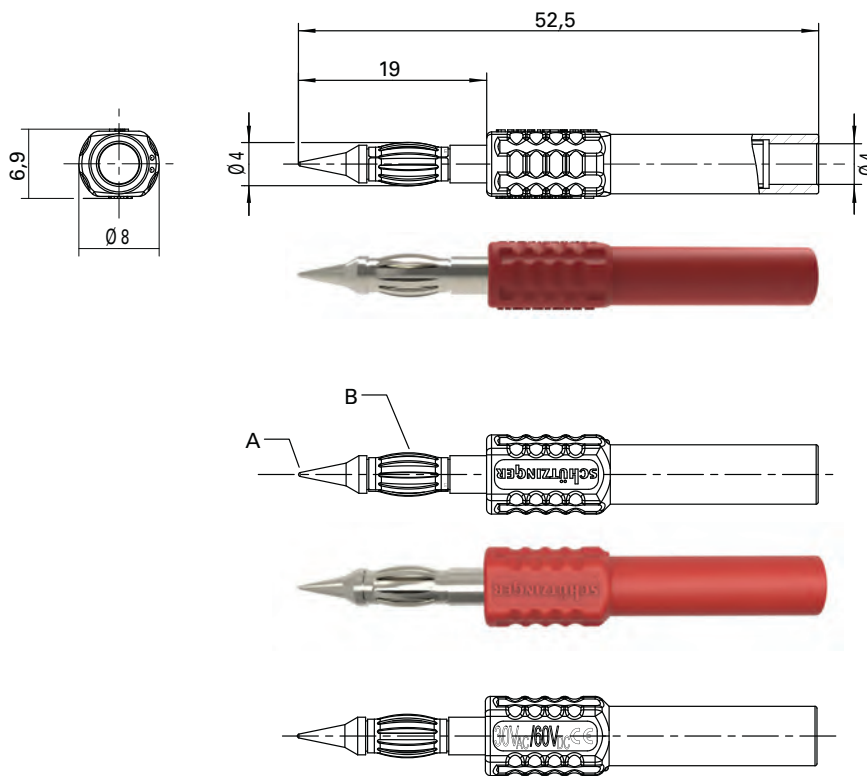
- Kontaktteile **Nickel**
- **Farben** siehe Tabelle

Test probe

- with inline socket
- socket Ø 4 mm
- with Ø 4 mm lamella basket

Order No. PRUEF 9540 Ni / .. (colour)

- contact parts **nickel-plated**
- **colours** see table



Allgemeine Angaben		General information	
Best.-Nr. ¹⁾	PRUEF 9540 Ni / .. (Farbe) Kontaktteile Nickel	Order No. ¹⁾	PRUEF 9540 Ni / .. (colour) contact parts nickel-plated
Farben	schwarz, rot	colours	black, red
Technische Daten		Technical data	
Anschluss	Ø 4 mm Buchse	terminal	Ø 4 mm socket
Durchgangswiderstand	3 mΩ	transition resistance	3 mΩ
Bemessungsspannung	30 V _{AC} / 60 V _{DC}	rated voltage	30 V _{AC} / 60 V _{DC}
Bemessungsstrom A ²⁾	3 A	rated current A ²⁾	3 A
Bemessungsstrom B ²⁾	32 A	rated current B ²⁾	32 A
Betriebstemperatur	von -25 °C bis +80 °C	operating temperature	from -25 °C to +80 °C

¹⁾ andere Kontaktoberflächen auf Anfrage
²⁾ bei normalen Umgebungstemperaturen

¹⁾ other contact platings on request
²⁾ at normal ambient temperatures

Sicherheits-Prüfleitunge

- 1 Sicherheits-Prüfspitze und
1 Sicherheits-Federkorbstecker,
konfektioniert an hochflexibler,
doppelt-isolierter PVC-Leitung 1 mm²
- die Spitzenschutzkappe **SSK 2002** /..(Farbe) /-1
ist im Lieferumfang enthalten

Best.-Nr. SPL 7347 Ni / 1 / 100 / ..(Farbe)

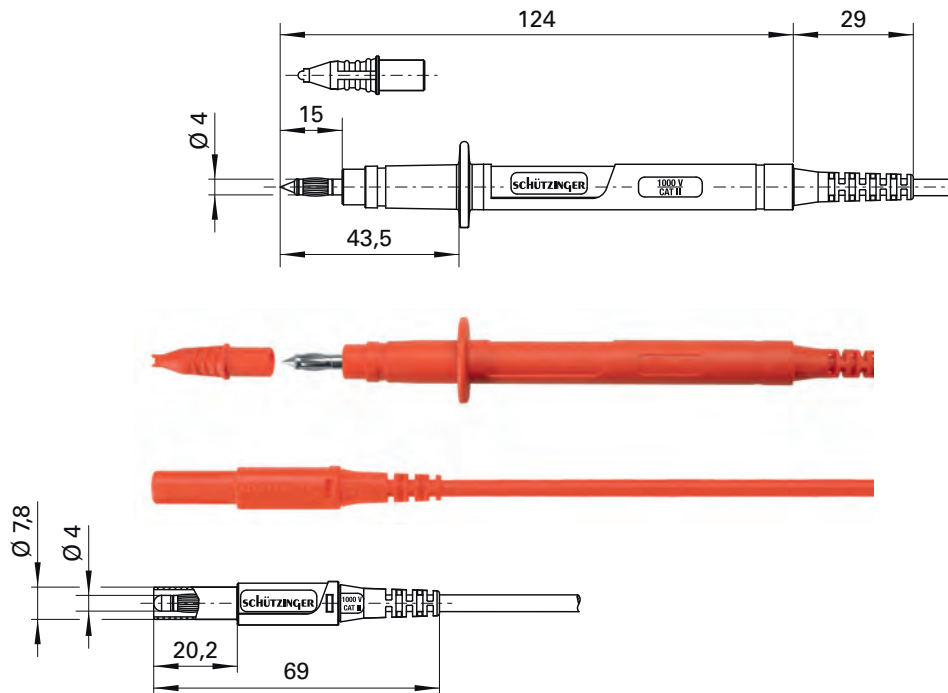
- Leitung 1 mm² PVC-doppelt-isoliert
- Kontaktteile **vernickelt**
- Kontaktspitze Stahl
- Isolierteile PA 6.6 (Polyamid)
- **Farben** siehe Tabelle

Safety test lead

- 1 safety test probe and
1 safety lamella-basket plug,
assembled on highly flexible
double-insulated PVC cable 1 mm²
- including tip protection cap
SSK 2002 /..(colour) /-1

Order No. SPL 7347 Ni / 1 / 100 / ..(colour)

- cable 1 mm² PVC double-insulated
- contact parts **nickel-plated**
- contact tip steel
- insulation PA 6.6 (Polyamid)
- **colours** see table



Allgemeine Angaben	
Best.-Nr. ¹⁾	SPL 7347 Ni / 1 / 100 / ..(Farbe) Kontaktteile vernickelt
Farben	schwarz, rot
Längen	100 cm
Technische Daten	
Leitung	1 mm ² PVC-doppelt-isoliert
Durchgangswiderstand	25 mΩ
Bemessungsspannung ²⁾	1000 V CAT II
Bemessungsstrom ²⁾	16 A
Betriebstemperatur	von -10 °C bis +70 °C

General information	
Order No. ¹⁾	SPL 7347 Ni / 1 / 100 / ..(colour) contact parts nickel-plated
colours	black, red
lengths	100 cm
Technical data	
cable	1 mm ² PVC double-insulated
transition resistance	25 mΩ
rated voltage ²⁾	1000 V CAT II
rated current ²⁾	16 A
operating temperature	from -10 °C to +70 °C

¹⁾ andere Kontaktflächen, Farben und Längen auf Anfrage

²⁾ bei normalen Umgebungstemperaturen

¹⁾ other contact platings, colours and lengths on request

²⁾ at normal ambient temperatures

Sicherheits-Prüfleitunge

- 1 Sicherheits-Prüfspitze und
1 Sicherheits-Federkorbstecker,
konfektioniert an hochflexibler,
doppelt-isolierter PVC-Leitung 1 mm²

Best.-Nr. SPL 7316 Ni / 1 / 100 / ..(Farbe)

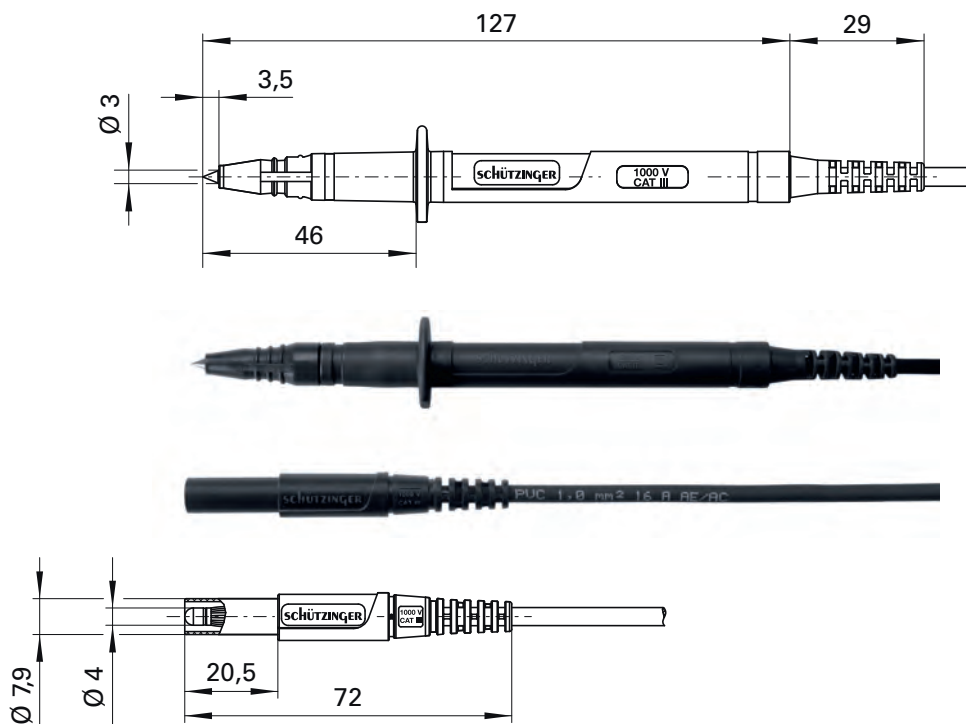
- Leitung 1 mm² PVC-doppelt-isoliert
- Kontaktteile **vernickelt**
- Kontaktspitze Stahl
- Isolierteile PA 6.6 (Polyamid)
- **Farben** siehe Tabelle

Safety test lead

- 1 safety test probe and
1 safety lamella-basket plug,
assembled on highly flexible
double-insulated PVC cable 1 mm²

Order No. SPL 7316 Ni / 1 / 100 / ..(colour)

- cable 1 mm² PVC double-insulated
- contact parts **nickel-plated**
- contact tip steel
- insulation PA 6.6 (Polyamid)
- **colours** see table



Allgemeine Angaben

Best.-Nr. ¹⁾	SPL 7316 Ni / 1 / 100 / ..(Farbe) Kontaktteile vernickelt
Farben	schwarz, rot
Längen	100 cm

Technische Daten

Leitung	1 mm ² PVC-doppelt-isoliert
Durchgangswiderstand	25 mΩ
Bemessungsspannung ²⁾	1000 V CAT III
Bemessungsstrom ²⁾	16 A
Betriebstemperatur	von -10 °C bis +70 °C

General information

Order No. ¹⁾	SPL 7316 Ni / 1 / 100 / ..(colour) contact parts nickel-plated
colours	black, red
lengths	100 cm

Technical data

cable	1 mm ² PVC double-insulated
transition resistance	25 mΩ
rated voltage ²⁾	1000 V CAT III
rated current ²⁾	16 A
operating temperature	from -10 °C to +70 °C

¹⁾ andere Kontaktflächen, Farben und Längen auf Anfrage

²⁾ bei normalen Umgebungstemperaturen

¹⁾ other contact platings, colours and lengths on request

²⁾ at normal ambient temperatures

Sicherheits-Prüfleitunge

- 1 Sicherheits-Prüfspitze und
1 Sicherheits-Federkorb-Winkelstecker,
konfektioniert an hochflexibler,
doppelt-isolierter PVC-Leitung 1 mm²
- die Spitzenschutzkappe **SSK 2002** /..(Farbe) /-1
ist im Lieferumfang enthalten

Best.-Nr. SPL 7312 Ni / 1 / 100 / ..(Farbe)

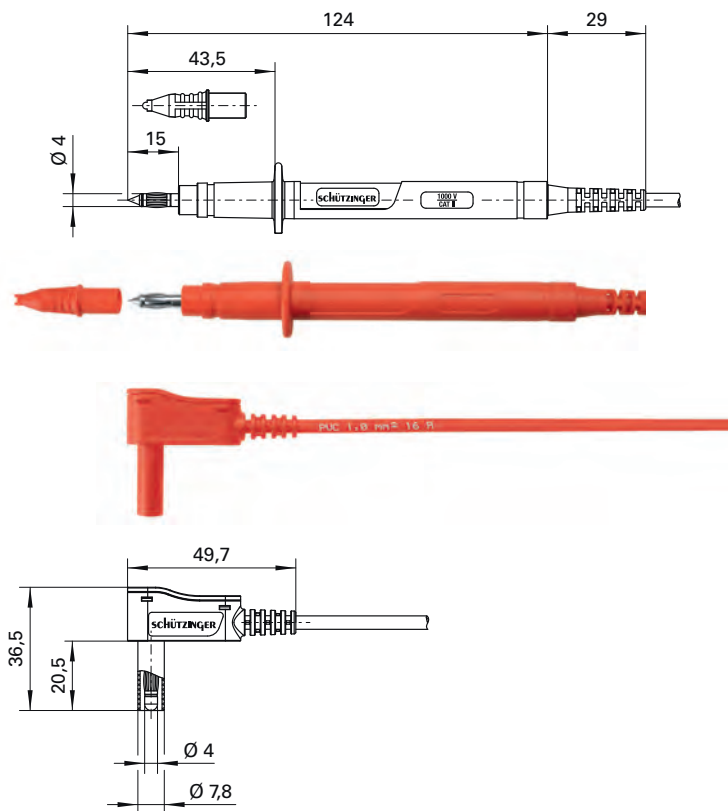
- Leitung 1 mm² PVC-doppelt-isoliert
- Kontaktteile **vernickelt**
- Kontaktspitze Stahl
- Isolierteile PA 6.6 (Polyamid)
- **Farben** siehe Tabelle

Safety test lead

- 1 safety test probe and
1 safety lamella-basket angle plug,
assembled on highly flexible
double-insulated PVC cable 1 mm²
- including tip protection cap
SSK 2002 /..(colour) /-1

Order No. SPL 7312 Ni / 1 / 100 / ..(colour)

- cable 1 mm² PVC double-insulated
- contact parts **nickel-plated**
- contact tip steel
- insulation PA 6.6 (Polyamid)
- **colours** see table



Allgemeine Angaben	
Best.-Nr. ¹⁾	SPL 7312 Ni / 1 / 100 / ..(Farbe) Kontaktteile vernickelt
Farben	schwarz, rot
Längen	100 cm
Technische Daten	
Leitung	1 mm ² PVC-doppelt-isoliert
Durchgangswiderstand	25 mΩ
Bemessungsspannung ²⁾	1000 V CAT II
Bemessungsstrom ²⁾	16 A
Betriebstemperatur	von -10 °C bis +70 °C

General information	
Order No. ¹⁾	SPL 7312 Ni / 1 / 100 / ..(colour) contact parts nickel-plated
colours	black, red
lengths	100 cm
Technical data	
cable	1 mm ² PVC double-insulated
transition resistance	25 mΩ
rated voltage ²⁾	1000 V CAT II
rated current ²⁾	16 A
operating temperature	from -10 °C to +70 °C

¹⁾ andere Kontaktflächen, Farben und Längen auf Anfrage
²⁾ bei normalen Umgebungstemperaturen

¹⁾ other contact platings, colours and lengths on request
²⁾ at normal ambient temperatures

Sicherheits-Prüfleitunge

- 1 Sicherheits-Prüfspitze und
1 Sicherheits-Federkorb-Winkelstecker,
konfektioniert an hochflexibler,
doppelt-isolierter PVC-Leitung 1 mm²
- die Spitzenschutzkappe

Best.-Nr. SPL 7315 Ni / 1 / 100 / ..(Farbe)

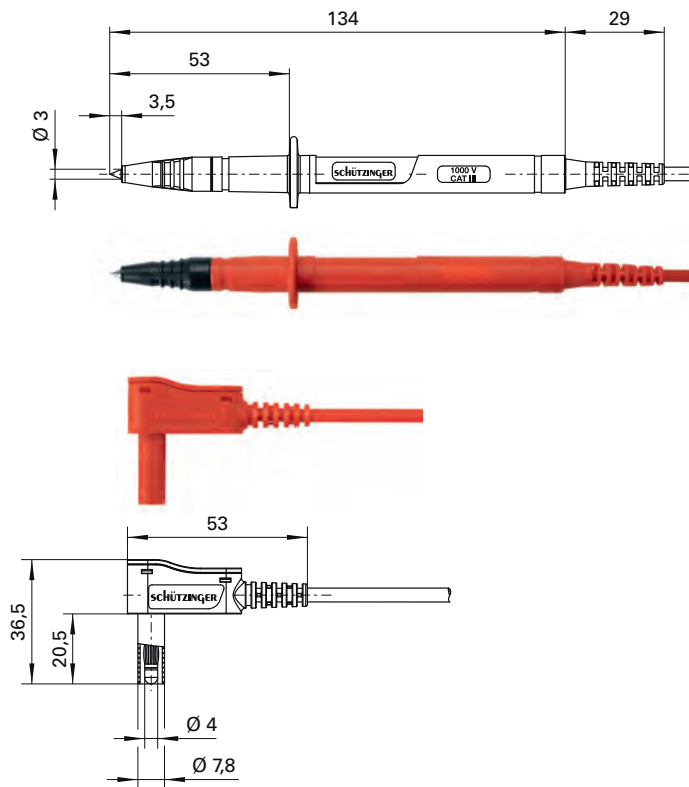
- Leitung 1 mm² PVC-doppelt-isoliert
- Kontakteile **vernickelt**
- Kontaktspitze Stahl
- Isolierteile PA 6.6 (Polyamid)
- **Farben** siehe Tabelle

Safety test lead

- 1 safety test probe and
1 safety lamella-basket angle plug,
assembled on highly flexible
double-insulated PVC cable 1 mm²

Order No. SPL 7315 Ni / 1 / 100 / ..(colour)

- cable 1 mm² PVC double-insulated
- contact parts **nickel-plated**
- contact tip steel
- insulation PA 6.6 (Polyamid)
- **colours** see table



Allgemeine Angaben	
Best.-Nr. ¹⁾	SPL 7315 Ni / 1 / 100 / ..(Farbe) Kontakteile vernickelt
Farben	schwarz, rot
Längen	100 cm
Technische Daten	
Leitung	1 mm ² PVC-doppelt-isoliert
Durchgangswiderstand	25 mΩ
Bemessungsspannung ²⁾	1000 V CAT III
Bemessungsstrom ²⁾	16 A
Betriebstemperatur	von -10 °C bis +70 °C

General information	
Order No. ¹⁾	SPL 7315 Ni / 1 / 100 / ..(colour) contact parts nickel-plated
colours	black, red
lengths	100 cm
Technical data	
cable	1 mm ² PVC double-insulated
transition resistance	25 mΩ
rated voltage ²⁾	1000 V CAT III
rated current ²⁾	16 A
operating temperature	from -10 °C to +70 °C

¹⁾ andere Kontaktflächen, Farben und Längen auf Anfrage

²⁾ bei normalen Umgebungstemperaturen

¹⁾ other contact platings, colours and lengths on request

²⁾ at normal ambient temperatures

Sicherheits-Prüfleitunge

- 1 Sicherheits-Prüfspitze mit austauschbaren Einsätzen und 1 Sicherheits-Federkorb-Winkelstecker, konfektioniert an hochflexibler, doppelt-isolierter PVC-Leitung 2,5 mm²
- die Spitzenschutzkappe **SSK 2002 /..(Farbe) /-1** ist im Lieferumfang enthalten

Best.-Nr. SPL 2315 / 2.5 / 100 / ..(Farbe)

- Leitung 2,5 mm² PVC-doppelt-isoliert
- Kontaktteile **vernickelt**
- Kontaktspitze Stahl
- Isolierteile PA 6.6 (Polyamid)
- **Farben** siehe Tabelle

PRUEF 2013 Ni

- der beidseitig nutzbare Prüfspitzeneinsatz ist austauschbar und bereits eingeschraubt. Die eine Seite bietet eine 5 mm gefederte Stahlspitze, die andere Seite eine feststehende, gehärtete Stahlspitze mit einem Ø 4 mm-Federkorbstecker

SSK 2002 /..(Farbe) /-1

- mit integriertem IC-Tastkopf für 2,54-mm-Raster (DIL) zur Verwendung mit der 5 mm gefederten Stahlspitze
- kann zum Ein- und Ausschrauben der Prüfspitzeneinsätze verwendet werden **CE**

Safety test lead

- 1 safety test probe with interchangeable probe insets and 1 safety lamella-basket angle plug, assembled on highly flexible double-insulated PVC cable 2.5 mm²
- including tip protection cap **SSK 2002 /..(colour) /-1**

Order No. SPL 2315 / 2.5 / 100 / ..(colour)

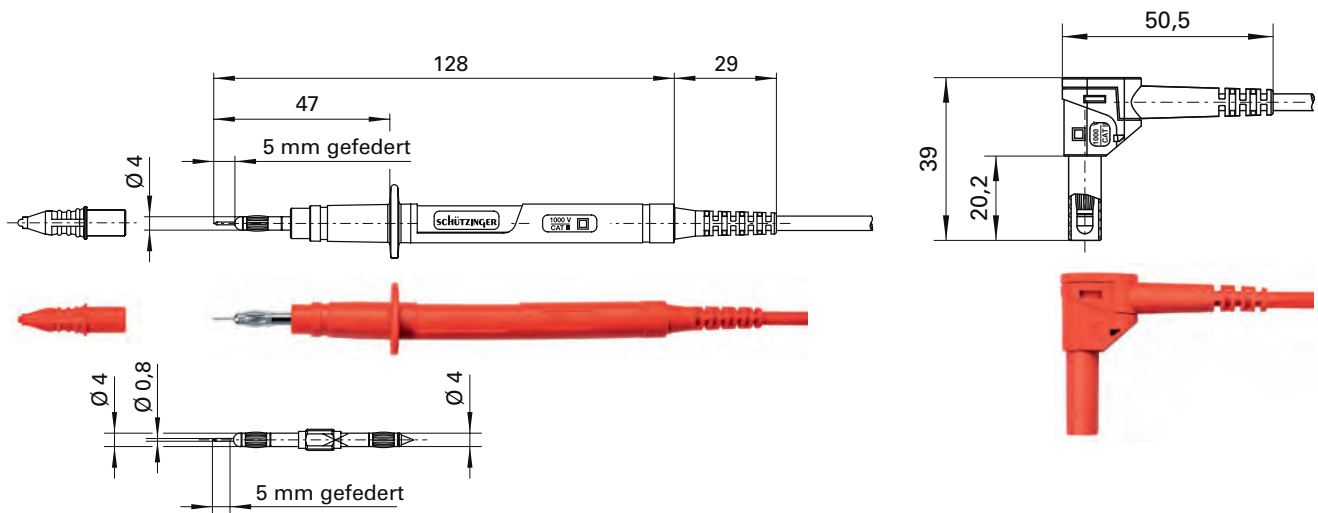
- cable 2.5 mm² PVC double-insulated
- contact parts **nickel-plated**
- contact tip steel
- insulation PA 6.6 (Polyamid)
- **colours** see table

PRUEF 2013 Ni

- either end of the interchangeable inset can be used. The inset is already screwed in. One end has a 5 mm spring-loaded steel tip, the other end a rigid, hardened steel tip with a Ø 4 mm lamella-basket plug

SSK 2002 /..(colour) /-1

- for IC with 2.54 mm raster (DIL) to be used with the 5 mm spring-loaded steel tip
- suitable to screw probe insets into and out of place **CE**



Allgemeine Angaben	
Best.-Nr. ¹⁾	SPL 2315 / 2.5 / 100 / ..(Farbe) Kontaktteile vernickelt
Farben	schwarz, rot
Längen	100 cm
Technische Daten	
Leitung	2,5 mm ² PVC-doppelt-isoliert
Durchgangswiderstand	25 mΩ
Bemessungsspannung ²⁾	1000 V CAT II
Bemessungsstrom ^{2) 4)}	32 A
Betriebstemperatur	von -10 °C bis +70 °C

General information	
Order No. ¹⁾	SPL 2315 / 2.5 / 100 / ..(colour) contact parts nickel-plated
colours	black, red
lengths	100 cm
Technical data	
cable	2.5 mm ² PVC double-insulated
transition resistance	25 mΩ
rated voltage ²⁾	1000 V CAT II
rated current ^{2) 4)}	32 A
operating temperature	from -10 °C to +70 °C

¹⁾ andere Kontaktoberflächen, Farben und Längen auf Anfrage
²⁾ bei normalen Umgebungstemperaturen
⁴⁾ abhängig vom Einbauzustand des Prüfspitzeneinsatzes

¹⁾ other contact platings, colours and lengths on request
²⁾ at normal ambient temperatures
⁴⁾ depending on appliance of the probe inset

Sicherheits-Prüfleitung

- 1 Sicherheits-Prüfspitze und 1 Sicherheits Federkorbstecker konfektioniert an hochflexibler, doppelt-isolierter PVC-Leitung 1 mm²

Best.-Nr. SPL 7318 Ni / 1 / 100 / ..(Farbe)

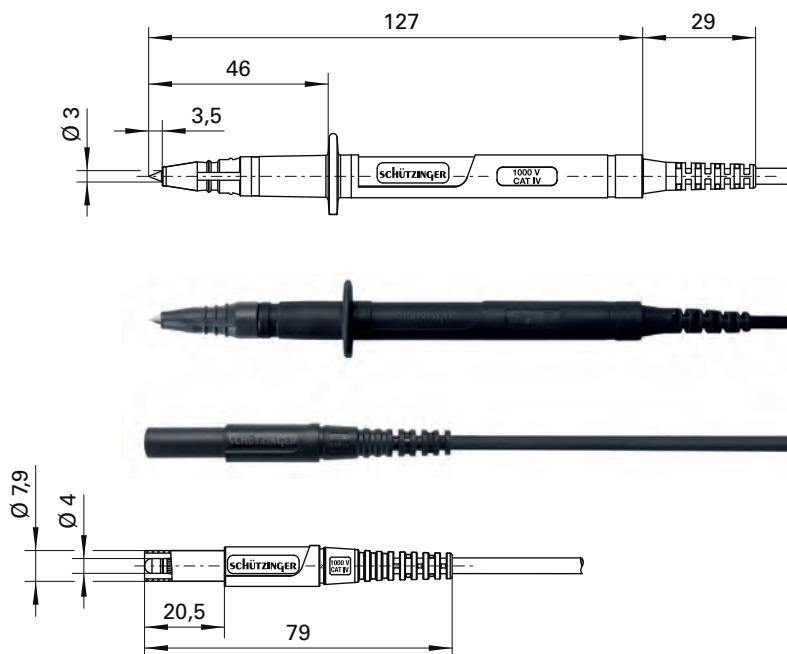
- **Leitung** PVC-doppelt-isoliert 1 mm²
- **Kontaktteile** **vernickelt**
- **Farben** siehe Tabelle

Safety test lead

- 1 safety test probe and 1 safety lamella-basket plug, assembled on highly flexible double-insulated PVC cable 1 mm²

Order No. SPL 7318 Ni / 1 / 100 / ..(colour)

- **cable** PVC double-insulated 1 mm²
- **contact parts** **nickel-plated**
- **colours** see table



Allgemeine Angaben

Best.-Nr. ¹⁾	SPL 7318 Ni / 1 / 100 / ..(Farbe) Kontaktteile vernickelt
Farben	schwarz, rot
Längen	100 cm

Technische Daten

Leitung	PVC-doppelt-isoliert 1 mm ²
Durchgangswiderstand	25 mΩ
Bemessungsspannung ²⁾	1000 V CAT IV
Bemessungsstrom ²⁾	16 A
Betriebstemperatur	von -10 °C bis +70 °C

General information

Order No. ¹⁾	SPL 7318 Ni / 1 / 100 / ..(colour) contact parts nickel-plated
colours	black, red
lengths	100 cm

Technical data

cable	PVC double-insulated 1 mm ²
transition resistance	25 mΩ
rated voltage ²⁾	1000 V CAT IV
rated current ²⁾	16 A
operating temperature	from -10 °C to +70 °C

¹⁾ andere Kontaktflächen, Farben und Längen auf Anfrage

²⁾ bei normalen Umgebungstemperaturen

¹⁾ other contact platings, colours and lengths on request

²⁾ at normal ambient temperatures

Zählerprüfklemme

- für den schnellen Prüfanschluss an Stromzähler
- Federklemme für Ø 3 mm
- Steckanschluss Ø 4 mm
- Es ist darauf zu achten, dass der Anschluss bei der Installation spannungsfrei ist. Die Sicherheitsregeln für das Arbeiten unter Spannung sind zu beachten
- den Warnhinweis WH 011 finden Sie unter www.schuetzinger.de

Best.-Nr. ZPK 8066 Ni / ..(Farbe)

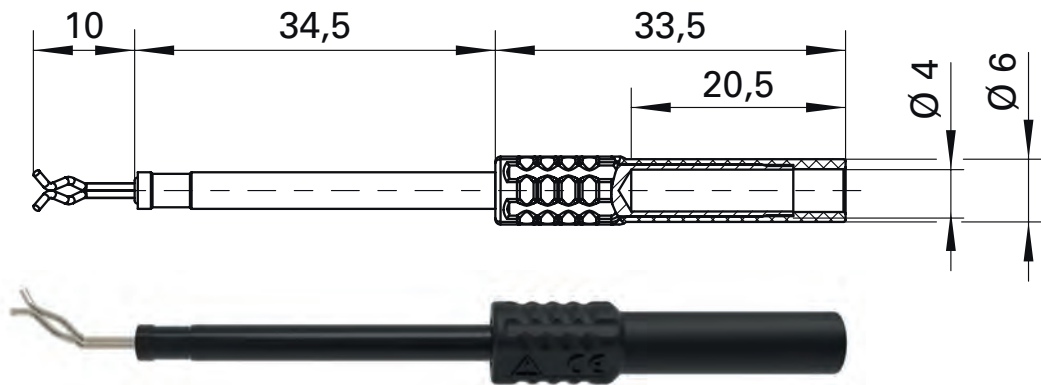
- Kontakteile **vernickelt**
- Kontaktspitze **Stahl (VA)**
- Isolierteile **PA 6.6 (Polyamid)**
- **Farben** siehe Tabelle

Meter test terminal block

- for quick test connection to electric meter
- spring clip for Ø 3 mm
- socket Ø 4 mm
- Connection must be dead when installed. Safety regulations for life working must be heeded
- please visit www.schuetzinger.de to find the warning notice WH 011

Order No. ZPK 8066 Ni / ..(colour)

- contact parts **nickel-plated**
- contact tip **steel (VA)**
- insulation **PA 6.6 (Polyamid)**
- **colours** see table



Allgemeine Angaben		General information	
Best.-Nr. ¹⁾	ZPK 8066 Ni / ..(Farbe) Kontakteile vernickelt	Order No. ¹⁾	ZPK 8066 Ni / ..(colour) contact parts nickel-plated
Farben	schwarz, rot, blau, gelb, grün, grau, braun, weiß, violett	colours	black, red, blue, yellow, green, grey, brown, white, purple
Technische Daten		Technical data	
Anschluss	Draht	terminal	strand
Durchgangswiderstand	3 mΩ	transition resistance	3 mΩ
Bemessungsspannung ²⁾	600 V CAT II	rated voltage ²⁾	600 V CAT II
Bemessungsstrom ²⁾	1 A	rated current ²⁾	1 A
Betriebstemperatur	von -25 °C bis +80 °C	operating temperature	from -25 °C to +80 °C

¹⁾ andere Kontaktoberflächen, Farben und Anschlüsse auf Anfrage
²⁾ bei normalen Umgebungstemperaturen

¹⁾ other contact platings, colours and terminals on request
²⁾ at normal ambient temperatures

Zählerprüfklemme

- für den schnellen Prüfanschluss an Stromzähler
- Federklemme für Ø 6 mm
- Steckanschluss Ø 4 mm
- Es ist darauf zu achten, dass der Anschluss bei der Installation spannungsfrei ist. Die Sicherheitsregeln für das Arbeiten unter Spannung sind zu beachten
- den Warnhinweis WH 011 finden Sie unter www.schuetzinger.de

Best.-Nr. ZPK 8188 Ni / ..(Farbe)

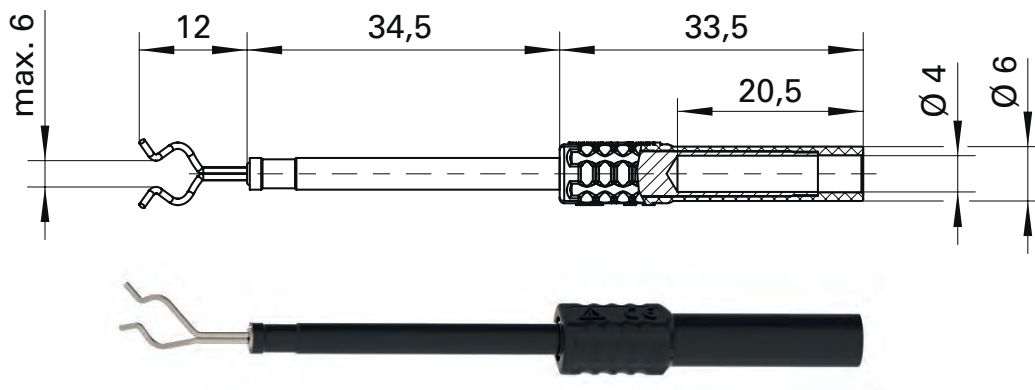
- Kontakteile **vernickelt**
- Kontaktspitze Stahl (VA)
- Isolierteile PA 6.6 (Polyamid)
- **Farben** siehe Tabelle

Meter test terminal block

- for quick test connection to electric meter
- spring clip for Ø 6 mm
- socket Ø 4 mm
- Connection must be dead when installed. Safety regulations for life working must be heeded
- please visit www.schuetzinger.de to find the warning notice WH 011

Order No. ZPK 8188 Ni / ..(colour)

- contact parts **nickel-plated**
- contact tip steel (VA)
- insulation PA 6.6 (Polyamid)
- **colours** see table



Allgemeine Angaben		General information	
Best.-Nr. ¹⁾	ZPK 8188 Ni / ..(Farbe) Kontaktteile vernickelt	Order No. ¹⁾	ZPK 8188 Ni / ..(colour) contact parts nickel-plated
Farben	schwarz, rot, blau, gelb, grün, grau, braun, weiß, violett	colours	black, red, blue, yellow, green, grey, brown, white, purple
Technische Daten		Technical data	
Anschluss	Draht	terminal	strand
Durchgangswiderstand	3 mΩ	transition resistance	3 mΩ
Bemessungsspannung ²⁾	600 V CAT II	rated voltage ²⁾	600 V CAT II
Bemessungsstrom ²⁾	1 A	rated current ²⁾	1 A
Betriebstemperatur	von -25 °C bis +80 °C	operating temperature	from -25 °C to +80 °C

¹⁾ andere Kontaktflächen, Farben und Anschlüsse auf Anfrage
²⁾ bei normalen Umgebungstemperaturen

¹⁾ other contact platings, colours and terminals on request
²⁾ at normal ambient temperatures

Sicherheits-Abgreifklemme

- isoliert
- Steckanschluss Ø 4 mm
- Kontakt: Krokodilklaue

Best.-Nr. **SAK 6716 Ni / 4 / ..**(Farbe)

- Kontaktteile **vernickelt**
- Isolierteile PA 6.6 (Polyamid)
- Klemmbereich Ø 8 mm
- **Farben** siehe Tabelle

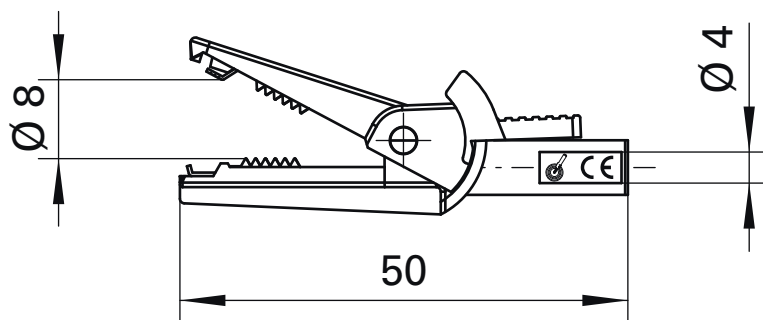


Safety crocodile clip

- insulated
- socket Ø 4 mm
- contact: crocodile jaws

Order No. **SAK 6716 Ni / 4 / ..**(colour)

- contact parts **nickel-plated**
- insulation PA 6.6 (Polyamid)
- grips up to Ø 8 mm
- **colours** see table



Allgemeine Angaben	
Best.-Nr. ¹⁾	SAK 6716 Ni / 4 / .. (Farbe) Kontaktteile vernickelt
Farben	schwarz, rot, blau, gelb, grün, weiß
Technische Daten	
Anschluss	Sicherheitsbuchse
Durchgangswiderstand	15 mΩ
Bemessungsspannung ²⁾	600 V CAT II
Bemessungsstrom ²⁾	10 A
Betriebstemperatur	von -25 °C bis +80 °C

General information	
Order No. ¹⁾	SAK 6716 Ni / 4 / .. (colour) contact parts nickel-plated
colours	black, red, blue, yellow, green, white
Technical data	
terminal	safety socket
transition resistance	15 mΩ
rated voltage ²⁾	600 V CAT II
rated current ²⁾	10 A
operating temperature	from -25 °C to +80 °C

¹⁾ andere Farben auf Anfrage
²⁾ bei normalen Umgebungstemperaturen

¹⁾ other colours on request
²⁾ at normal ambient temperatures

Sicherheits-Abgreifklemme

- innovative Federtechnik ohne Schenkelfeder: die außergewöhnliche Federtechnik gewährleistet eine zuverlässige und langlebige Funktionsweise
- optimale Ergonomie und Haptik: ermöglicht eine angenehme und komfortable Handhabung und liegt bequem in der Hand
- die Kunststoffteile bestehen aus UL-gelistetem Material
- größtmögliche Öffnung: Klemmbereich bis 34 mm
- zuverlässige Haltekraft, selbst bei langen Messstrecken
- durch Klemmbackentechnologie können auch feinste Drähte abgegriffen werden
- Ø 4 mm Steckanschluss zur Aufnahme von Ø 4 mm Sicherheitssteckern
- isoliert für einen sicheren Einsatz
- für eine fachgerechte Anwendung unserer Produkte müssen die Sicherheitshinweise in unserem Katalog beachtet werden

Best.-Nr. SAK 9230 Ni / ..(Farbe)

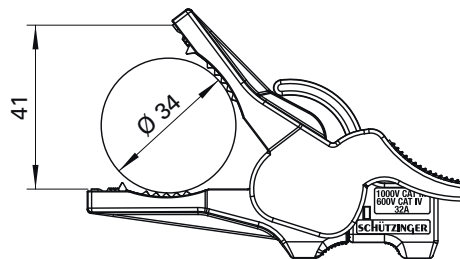
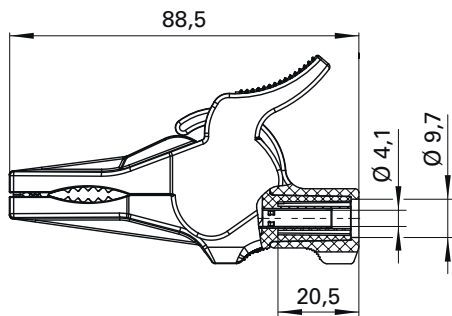
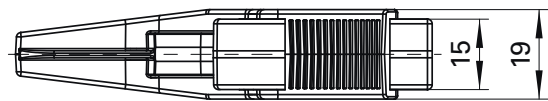
- Kontaktteile **vernickelt**
- Isolierteile PA 6.6 (UL94-V2)
- **Farben** siehe Tabelle

Safety crocodile clip

- innovative spring technology without torsion spring: the exceptional spring technology ensures reliable and long-lasting operation
- optimal ergonomics and haptics: enables pleasant and comfortable handling and fits comfortably in the hand
- the plastic parts are composed of UL-listed material
- widest possible opening: clamping range up to 34 mm
- reliable holding force, even with long measuring distances
- due to crocodile jaw technology, even the finest wires can be picked off
- Ø 4 mm plug connection to accept Ø 4 mm safety plugs
- insulated for safe use
- for a professional use of our products, the safety instructions in our catalogue must be observed

Order No. SAK 9230 Ni / ..(colour)

- contact parts **nickel-plated**
- insulation PA 6.6 (UL94-V2)
- **colours** see table



Allgemeine Angaben		General information	
Best.-Nr. ¹⁾	SAK 9230 Ni / ..(Farbe) Kontaktteile vernickelt	Order No. ¹⁾	SAK 9230 Ni / ..(colour) contact parts nickel-plated
Farben	schwarz, rot, blau, gelb, grün, grüngelb	colours	black, red, blue, yellow, green, greenyellow
Technische Daten		Technical data	
Anschluss	Sicherheitsbuchse	terminal	safety socket
Bemessungsspannung ²⁾	1000 V CAT III / 600 V CAT IV	rated voltage ²⁾	1000 V CAT III / 600 V CAT IV
Bemessungsstrom ²⁾	32 A	rated current ²⁾	32 A
Betriebstemperatur	von -25 °C bis +80 °C	operating temperature	from -25 °C to +80 °C

¹⁾ andere Farben auf Anfrage
²⁾ bei normalen Umgebungstemperaturen

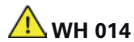
¹⁾ other colours on request
²⁾ at normal ambient temperatures

Sicherheits-Schnelldruckklemme

- nicht isolierter Einbau für nichtmetallische Frontplatten

Best.-Nr. **SDK 801** / ..(Farbe)

- Kontakteile **vernickelt**
- Isolierteile PA 6.6 (Polyamid)
- Frontplattenstärke 0,8 mm-5 mm
- Einsteckfenster 8 mm x 4 mm
- Druckfederkraft 20 N
- **Farben** siehe Tabelle

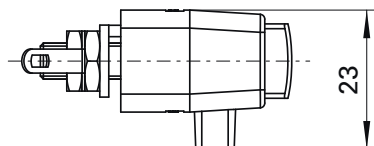
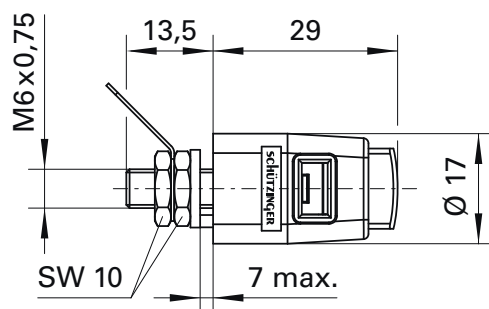


Safety quick-release terminal

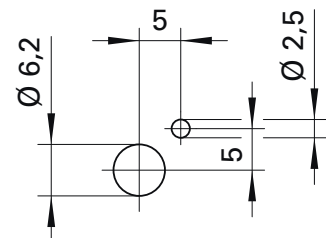
- fitting not insulated for non-metal panels

Order No. **SDK 801** / ..(colour)

- contact parts **nickel-plated**
- insulation PA 6.6 (Polyamid)
- panel thickness 0.8 mm-5 mm
- insertion window 8 mm x 4 mm
- spring force 20 N
- **colours** see table



- Montagebohrung hole



Allgemeine Angaben		General information	
Best.-Nr. ¹⁾	SDK 801 / ..(Farbe) Kontakteile vernickelt	Order No. ¹⁾	SDK 801 / ..(colour) contact parts nickel-plated
Farben	schwarz, rot, blau, gelb, grün, grau, braun, weiß, orange, violett, grüngelb	colours	black, red, blue, yellow, green, grey, brown, white, orange, purple, green-yellow
Technische Daten		Technical data	
Anschluss	Lötöse oder Kabelschuh	terminal	solder or cable lug
Durchgangswiderstand	5 mΩ	transition resistance	5 mΩ
Bemessungsspannung ²⁾	300 V CAT II	rated voltage ²⁾	300 V CAT II
Bemessungsstrom ²⁾	16 A	rated current ²⁾	16 A
Betriebstemperatur	von -25 °C bis +90 °C	operating temperature	from -25 °C to +90 °C
Anzugsdrehmoment der Befestigungsmutter	120 Ncm	max. torque fastening nut	120 Ncm

¹⁾ andere Farben, Ausführungen des Anschlusses und Federn (ca. 15 N oder 33 N) auf Anfrage

²⁾ bei normalen Umgebungstemperaturen

¹⁾ other colours, terminals and springs (approx. 15 N or 33 N) on request

²⁾ at normal ambient temperatures

Sicherheits-Schnelldruckklemme

- vollisolierter Einbau für metallische Frontplatten

Best.-Nr. **SDK 5230** / ..(Farbe)

- Kontaktteile **vernickelt**
- Isolierteile PA 6.6 (Polyamid)
- Frontplattenstärke 0,8 mm-5 mm
- Einsteckfenster 12,5 mm x 4 mm
- Druckfederkraft 20 N
- Farben** siehe Tabelle

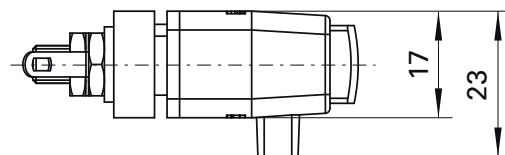
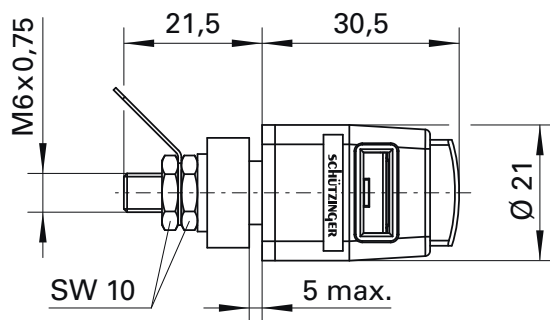


Safety quick-release terminal

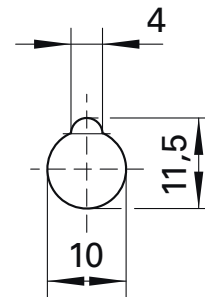
- fully insulated for metal panels

Order No. **SDK 5230** / ..(colour)

- contact parts **nickel-plated**
- insulation PA 6.6 (Polyamid)
- panel thickness 0.8 mm-5 mm
- insertion window 12.5 mm x 4 mm
- spring force 20 N
- colours** see table



- Montagebohrung hole



Allgemeine Angaben		General information	
Best.-Nr. ¹⁾	SDK 5230 / ..(Farbe) Kontaktteile vernickelt	Order No. ¹⁾	SDK 5230 / ..(colour) contact parts nickel-plated
Farben	schwarz, rot, blau, gelb, grün, grau, braun, weiß, violett, grüngelb	colours	black, red, blue, yellow, green, grey, brown, white, purple, green-yellow
Technische Daten		Technical data	
Anschluss	Lötöse oder Kabelschuh	terminal	solder or cable lug
Durchgangswiderstand	5 mΩ	transition resistance	5 mΩ
Bemessungsspannung ²⁾	300 V CAT II	rated voltage ²⁾	300 V CAT II
Bemessungsstrom ²⁾	16 A	rated current ²⁾	16 A
Betriebstemperatur	von -25 °C bis +90 °C	operating temperature	from -25 °C to +90 °C
Anzugsdrehmoment der Befestigungsmutter	120 Ncm	max. torque fastening nut	120 Ncm

¹⁾ andere Farben, Ausführungen des Anschlusses und Federn (ca. 15 N oder 33 N) auf Anfrage

²⁾ bei normalen Umgebungstemperaturen

¹⁾ other colours, terminals and springs (approx. 15 N or 33 N) on request

²⁾ at normal ambient temperatures

Sicherheits-Schnelldruckklemme

- vollisolierter Einbau für metallische Frontplatten

Best.-Nr. **SDK 800** / ..(Farbe)

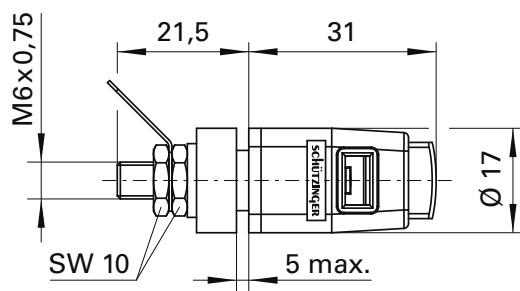
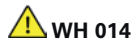
- Kontaktteile **vernickelt**
- Isolierteile PA 6.6 (Polyamid)
- Frontplattenstärke 0,8 mm-5 mm
- Einsteckfenster 8 mm x 4 mm
- Druckfederkraft 20 N
- Farben** siehe Tabelle

Safety quick-release terminal

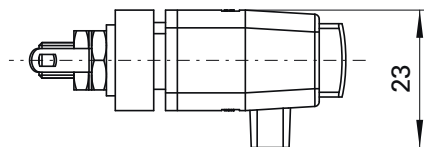
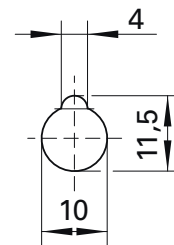
- fully insulated for metal panels

Order No. **SDK 800** / ..(colour)

- contact parts **nickel-plated**
- insulation PA 6.6 (Polyamid)
- panel thickness 0.8 mm-5 mm
- insertion window 8 mm x 4 mm
- spring force 20 N
- colours** see table



- Montagebohrung hole



Allgemeine Angaben		General information	
Best.-Nr. ¹⁾	SDK 800 / ..(Farbe) Kontaktteile vernickelt	Order No. ¹⁾	SDK 800 / ..(colour) contact parts nickel-plated
Farben	schwarz, rot, blau, gelb, grün, grau, braun, weiß, orange, violett, grüngelb	colours	black, red, blue, yellow, green, grey, brown, white, orange, purple, green-yellow
Technische Daten		Technical data	
Anschluss	Lötöse oder Kabelschuh	terminal	solder or cable lug
Durchgangswiderstand	5 mΩ	transition resistance	5 mΩ
Bemessungsspannung ²⁾	300 V CAT II	rated voltage ²⁾	300 V CAT II
Bemessungsstrom ²⁾	16 A	rated current ²⁾	16 A
Betriebstemperatur	von -25 °C bis +90 °C	operating temperature	from -25 °C to +90 °C
Anzugsdrehmoment der Befestigungsmutter	120 Ncm	max. torque fastening nut	120 Ncm

¹⁾ andere Farben, Ausführungen des Anschlusses und Federn (ca. 15 N oder 33 N) auf Anfrage

²⁾ bei normalen Umgebungstemperaturen

¹⁾ other colours, terminals and springs (approx. 15 N or 33 N) on request

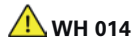
²⁾ at normal ambient temperatures

Sicherheits-Schnelldruckklemme

- zum Einstecken in eine Sicherheits-Buchse Ø 4 mm

Best.-Nr. **SDK 799** / ..(Farbe)

- Kontaktteile **vernickelt**
- Isolierteile PA 6.6 (Polyamid)
- Einsteckfenster 8 mm x 4 mm
- Druckfederkraft 20 N
- Farben** siehe Tabelle

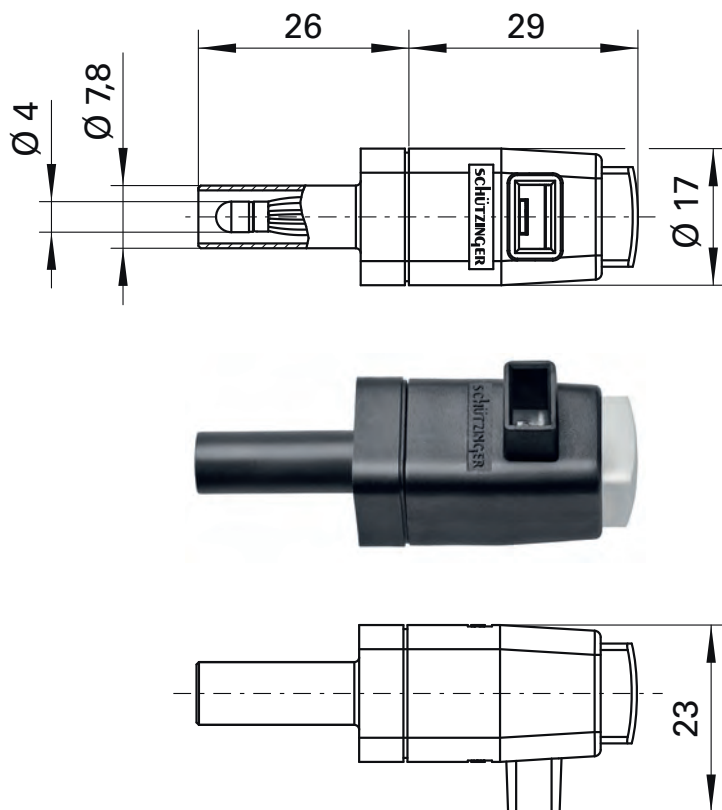


Safety quick-release terminal

- to plug in a safety socket Ø 4 mm

Order No. **SDK 799** / ..(colour)

- contact parts **nickel-plated**
- insulation PA 6.6 (Polyamid)
- insertion window 8 mm x 4 mm
- spring force 20 N
- colours** see table



Allgemeine Angaben		General information	
Best.-Nr. ¹⁾	SDK 799 / ..(Farbe) Kontaktteile vernickelt	Order No. ¹⁾	SDK 799 / ..(colour) contact parts nickel-plated
Farben	schwarz, rot, blau, gelb, grün, grau, braun, weiß, orange, violett, grüngelb	colours	black, red, blue, yellow, green, grey, brown, white, orange, purple, green-yellow
Technische Daten		Technical data	
Anschluss	stecken	terminal	plug
Durchgangswiderstand	5 mΩ	transition resistance	5 mΩ
Bemessungsspannung ²⁾	300 V CAT II	rated voltage ²⁾	300 V CAT II
Bemessungsstrom ²⁾	16 A	rated current ²⁾	16 A
Betriebstemperatur	von -25 °C bis +90 °C	operating temperature	from -25 °C to +90 °C

¹⁾ andere Farben, Ausführungen des Anschlusses und Federn (ca. 15 N oder 33 N) auf Anfrage
²⁾ bei normalen Umgebungstemperaturen

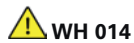
¹⁾ other colours, terminals and springs (approx. 15 N or 33 N) on request
²⁾ at normal ambient temperatures

Sicherheits-Schnelldruckklemme

- vollisolierter Einbau für metallische Frontplatten

Best.-Nr. ESD 798 / ..(Farbe)

- Kontaktteile **vernickelt**
- Isolierteile PA 6.6 (Polyamid)
- Frontplattenstärke 0,8 mm-7 mm
- Einsteckfenster 8 mm x 4 mm
- Flachsteckzunge 6,3 mm x 0,8 mm
- Druckfederkraft 20 N
- Farben** siehe Tabelle

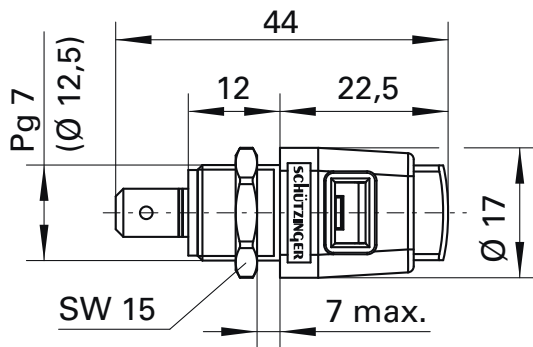


Safety quick-release terminal

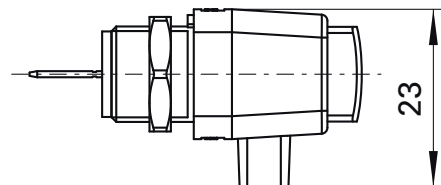
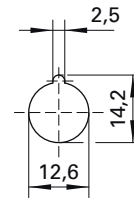
- fully insulated for metal panels

Order No. ESD 798 / ..(colour)

- contact parts **nickel-plated**
- insulation PA 6.6 (Polyamid)
- panel thickness 0.8 mm-7 mm
- insertion window 8 mm x 4 mm
- tab 6.3 mm x 0.8 mm
- spring force 20 N
- colours** see table



- Montagebohrung hole



Allgemeine Angaben		General information	
Best.-Nr. ¹⁾	ESD 798 / ..(Farbe) Kontaktteile vernickelt	Order No. ¹⁾	ESD 798 / ..(colour) contact parts nickel-plated
Farben	schwarz, rot, blau, gelb, grün, grau, braun, weiß, orange, violett, grüngelb	colours	black, red, blue, yellow, green, grey, brown, white, orange, purple, green-yellow
Technische Daten		Technical data	
Anschluss	FSH 6,3 mm x 0,8 mm oder Lötten	terminal	FR 6.3 mm x 0.8 mm or solder
Durchgangswiderstand	5 mΩ	transition resistance	5 mΩ
Bemessungsspannung ²⁾	300 V CAT II	rated voltage ²⁾	300 V CAT II
Bemessungsstrom ²⁾	16 A	rated current ²⁾	16 A
Betriebstemperatur	von -25 °C bis +90 °C	operating temperature	from -25 °C to +90 °C

¹⁾ andere Farben, Ausführungen des Anschlusses und Federn (ca. 15 N oder 33 N) auf Anfrage
²⁾ bei normalen Umgebungstemperaturen

¹⁾ other colours, terminals and springs (approx. 15 N or 33 N) on request
²⁾ at normal ambient temperatures



Nichts Passendes gefunden?

**Mit unseren individuellen Lösungen
werden wir für Sie zur verlängerten Werkbank.
Fragen Sie uns gerne!**



Couldn't find anything suitable?

***With our individual solutions,
we become an extended workbench for you.
Please, just ask us!***



BNC-Programm

BNC Programme

Adapter BNC

Adapters BNC

ABNC 7007

BNC-Messleitungen

BNC measuring leads

KO 88-58

BNC-Adapterleitungen

BNC adapter leads

SKO 89-58

KO 89-58

KO 8162

KO 8358

Sicherheits-Adapter BNC

Safety adapters BNC

SABNC 7013

SABNC 7006



BNC-Programm

Die HF-Steckverbindung der Serie BNC ist die häufigste eingesetzte Koaxial-Verbindung.

Sie zeichnet sich durch eine kleine Bauweise, einfache Handhabung, durch Bajonettverschluss und feuchtigkeitsdichte Ausführung aus. Der Einsatzbereich geht bei der Standardausführung bis 4 GHz.

Die Verbindungen werden mit einem Wellenwiderstand 50 Ω bzw. 75 Ω geliefert. Die verwendeten flexiblen Kabel haben einen Außendurchmesser von 2,5 mm- 6,2 mm.

Werkstoffe

Federnde Kontaktteile	CuBe2
Außenleiter	CuZn39Pb3
Sonstige Metallteile	CuZn39Pb3
Isolierteile	PTFE

Oberflächen

Innenleiter	Cu1Ni2Au0,8
Außenleiter	Cu2Ni5
Sonstige Metallteile	Cu2Ni5

Elektrische Eigenschaften

Durchgangswiderstand	
Innenleiter	$\leq 20 \text{ m } \Omega$
Außenleiter	$\leq 5 \text{ m } \Omega$
Isolationswiderstand	$\geq 5 \text{ G } \Omega$
Spannungsfestigkeit	1,5 kV
Wellenwiderstand	50 Ω / 75 Ω
Reflexionsfaktor	
Gerade Ausführung	$\leq 0,1 / 3 \text{ GHz}$
Winkel Ausführung	$\leq 0,13 / 3 \text{ GHz}$
Betriebsspannung	500 V _{eff} / 50 Hz
Frequenzbereich bis	4 GHz

BNC Programme

The HF plug connector from the BNC series is the most commonly used coaxial connection.

Its excellence is in its small construction, simple handling, bayonet closure and waterproofing. Its area of application goes up to 4 GHz for the standard model.

The connections are delivered with a wave resistance of 50 Ω or 75 Ω . The flexible cables used have an outer diameter of 2.5 mm to 6.2 mm.

Materials

Spring contact parts	CuBe2
Outer conductors	CuZn39Pb3
Other metal parts	CuZn39Pb3
Insulation parts	PTFE

Surfaces

Inner conductors	Cu1Ni2Au0.8
Outer conductors	Cu2Ni5
Other metal parts	Cu2Ni5

Electrical properties

Transition resistance	
Inner conductors	$\leq 20 \text{ m } \Omega$
Outer conductors	$\leq 5 \text{ m } \Omega$
Insulation resistance	$\geq 5 \text{ G } \Omega$
Dielectric strength	.5 kV
Wave resistance	50 Ω / 75 Ω
Reflection coefficient	
Straight model	$\leq 0,1 / 3 \text{ GHz}$
Angled model	$\leq 0,13 / 3 \text{ GHz}$
Operating voltage	500 V _{eff} / 50 Hz
Frequency range up to	4 GHz

Adapter BNC

- isoliert in Gehäuse eingespritzt
- zum Adaptieren von Ø 4 mm-System auf BNC-System
- Ø 4 mm-Stecker auf Sicherheits-BNC-Buchse

Best.-Nr. ABNC 7007 / F / SW

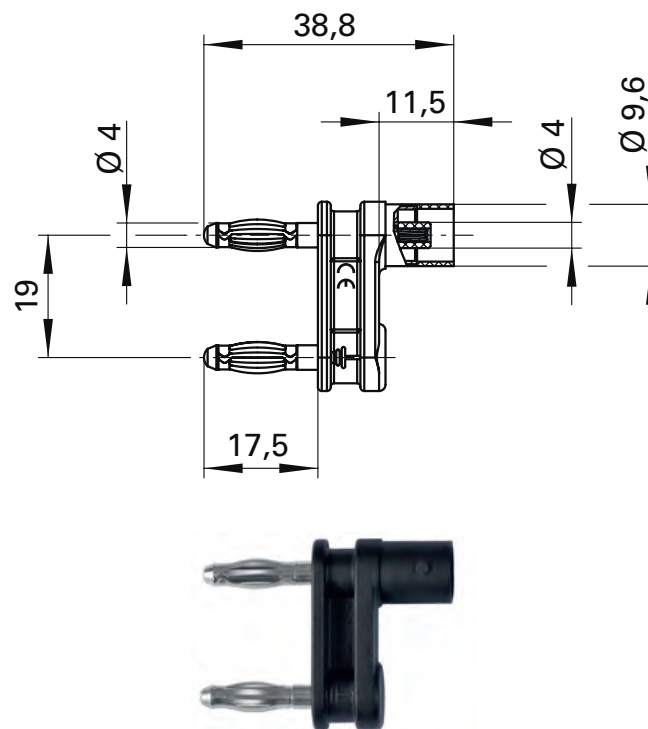
- Kontaktteile **vernickelt**
- Isolierteile Polyamid
- **Farben** siehe Tabelle

Adapter BNC

- moulded insulation
- for adaption from 4 mm system to BNC system
- Ø 4 mm lamella-basket plugs to safety BNC-socket

Order No. ABNC 7007 / F / SW

- contact parts **nickel-plated**
- insulation Polyamid
- **colours** see table



Allgemeine Angaben		General information	
Best.-Nr.	ABNC 7007 / F / SW Kontaktteile vernickelt	Order No.	ABNC 7007 / F / SW contact parts nickel-plated
Farben	schwarz	colours	black
Technische Daten		Technical data	
Anschluss	Sicherheits-BNC-Buchse	terminal	safety BNC socket
Durchgangswiderstand	< 0,8 mΩ	transition resistance	< 0.8 mΩ
Bemessungsspannung ¹⁾	30 V _{AC} / 60 V _{DC}	rated voltage ¹⁾	30 V _{AC} / 60 V _{DC}
Bemessungsstrom ¹⁾	< 3 A	rated current ¹⁾	< 3 A
Betriebstemperatur	von -20 °C bis +80 °C	operating temperature	from -20 °C to +80 °C

¹⁾ bei normalen Umgebungstemperaturen

¹⁾ at normal ambient temperatures

BNC-Messleitung

- 1. und 2. Seite: BNC-Stecker mit Knickschutztülle, konfektioniert an RG-Kabel
- Leitungslänge = Schnittlänge des RG-Kabels

Best.-Nr. KO 88- (RG-Typ) / ..(Länge) / SW

- Koaxialkabel-Typ, Längen: siehe Tabelle

BNC measuring lead

- 1st and 2nd side: BNC-connectors with bend relief, assembled on RG cable
- cable length = cutting length of the RG cable

Order No. AKO 88-.. (RG type) / .. (length) /SW
Coaxial cable

- type, lengths: see table



Allgemeine Angaben			General information		
Best.-Nr. ¹⁾	KO 88-58 / 100 / SW	KO 88-58 / 200 / SW	Order No. ¹⁾	KO 88-58 / 100 / SW	KO 88-58 / 200 / SW
Technische Daten			Technical data		
RG-Typ nach MIL-C-17	RG 58 C/U	RG 58 C/U	RG type acc. to MIL-C-17	RG 58 C/U	RG 58 C/U
Wellenwiderstand	50±2 Ω	50±2 Ω	characteristic impedance	50±2 Ω	50±2 Ω
1. Seite BNC-Steckverbinder	UG 1785/ U-Crimp	UG 1785/ U-Crimp	1 st side BNC connector	UG 1785/ U-Crimp	UG 1785/ U-Crimp
1. Seite Knickschutztülle	K 50/SW	K 50/SW	1 st side bend relief	K 50/SW	K 50/SW
2. Seite BNC-Steckverbinder	UG 1785/ U-Crimp	UG 1785/ U-Crimp	2 nd side BNC connector	UG 1785/ U-Crimp	UG 1785/ U-Crimp
2. Seite Knickschutztülle	K 50/SW	K 50/SW	2 nd side bend relief	K 50/SW	K 50/SW
Leitungslänge	100 cm	200 cm	cable length	100 cm	200 cm

¹⁾ andere Farben und Längen auf Anfrage

¹⁾ other colours and lengths on request

BNC-Adapterleitung

- 1. Seite: BNC-Stecker mit Knickschutztülle, konfektioniert an Koaxial-Kabel RG 58 C/U
- 2. Seite: 2 x Ø 4 mm Sicherheits-Federkorbstecker mit axialer Steckbuchse, konfektioniert an hochflexibler doppelt isolierter PVC-Leitung 1 mm²
- mit Y-Hose

Best.-Nr. SKO 89-58 / 100 / SW

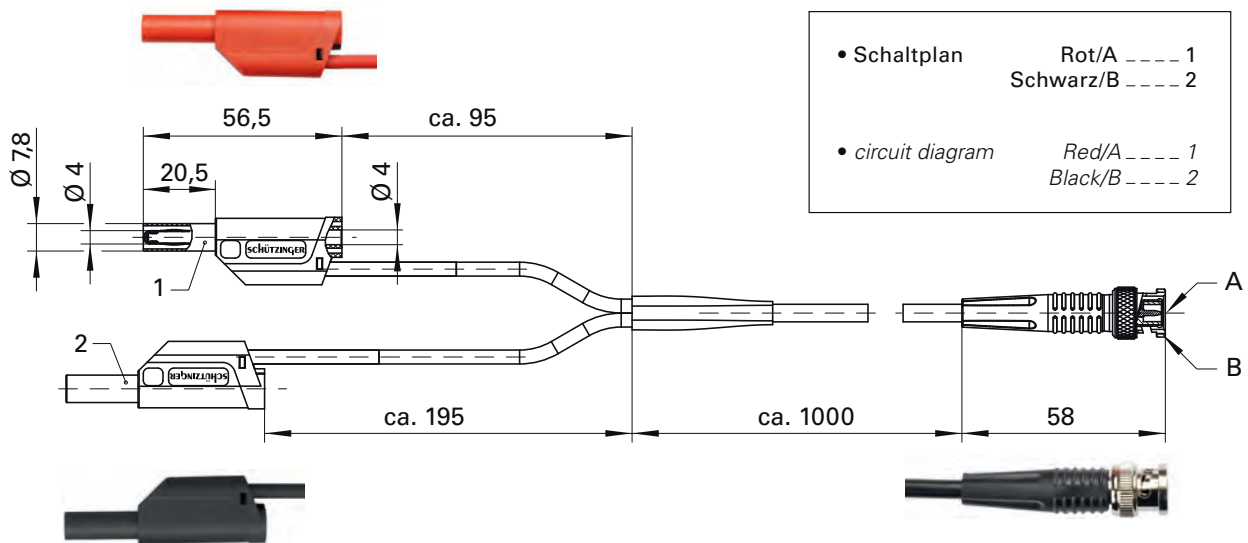
- Leitung Koaxialkabel RG 58 C/U
- Kontaktteile **vernickelt**
- Farben siehe Tabelle

BNC adapter lead

- 1st side: BNC-connector with bend relief, assembled on coaxial cable RG 58 C/U
- 2 side: 2 x Ø 4 mm safety lamella-basket plugs with inline socket, assembled on highly flexible double-insulated PVC cable 1 mm²
- with Y splitter

Order No. SKO 89-58 / 100 / SW

- cable coaxial wire RG 58 C/U
- contact parts **nickel-plated**
- colours see table



Allgemeine Angaben	
Best.-Nr. ¹⁾	SKO 89-58 / 100 / SW Kontaktteile vernickelt
Farben	schwarz/rot
Längen	100 cm
Technische Daten	
Leitung	Koaxialkabel RG 58 C/U
Durchgangswiderstand	50 mΩ
Bemessungsstrom ²⁾	3 A
Betriebstemperatur	von -10 °C bis +50 °C

General information	
Order No. ¹⁾	SKO 89-58 / 100 / SW contact parts nickel-plated
colours	black/red
lengths	100 cm
Technical data	
cable	coaxial wire RG 58 C/U
transition resistance	50 mΩ
rated current ²⁾	3 A
operating temperature	from -10 °C to +50 °C

¹⁾ andere Längen auf Anfrage
²⁾ bei normalen Umgebungstemperaturen

¹⁾ other lengths on request
²⁾ at normal ambient temperatures

BNC-Adapterleitung

- 1. Seite: BNC-Stecker mit Knickschutztülle, konfektioniert an RG-Kabel
- 2. Seite: 2x Ø 4 mm Federkorbstecker mit axialer Steck- und Quersteckbuchse, konfektioniert an hochflexibler, doppelt-isolierter PVC-Leitung 1 mm²
- mit Y-Hose
- Leitungslänge = Schnittlänge des RG-Kabels

Best.-Nr. **KO 89-58** /.. (Länge) /SW

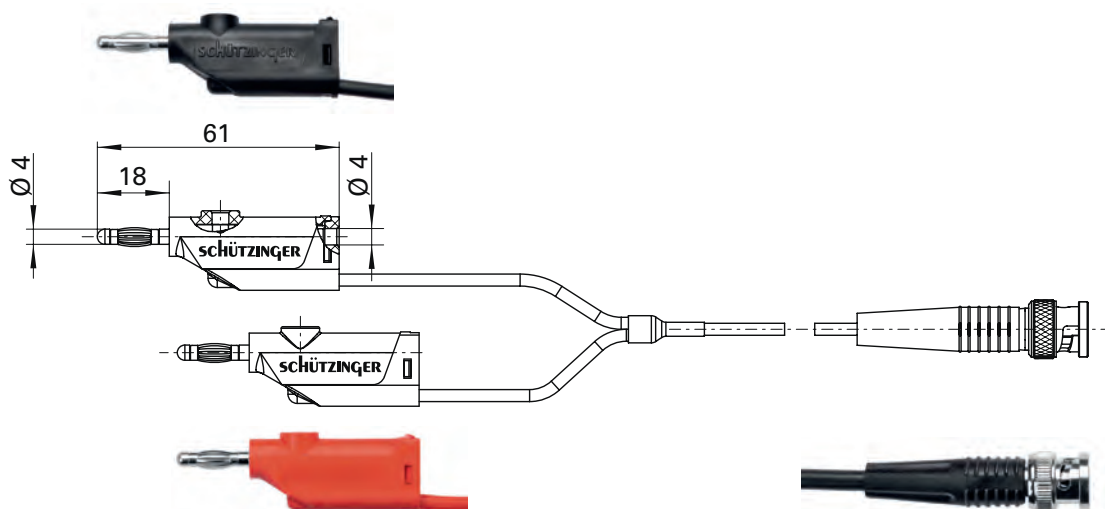
- Koaxkabel-Typ, Längen: siehe Tabelle

BNC adapter lead

- 1st side: BNC-connector with bend relief, assembled on RG cable
- 2nd side: 2x Ø 4 mm lamella-basket plugs with inline and additional socket crosswise, assembled on highly flexible, double-insulated PVC cable 1 mm²
- with Y splitter
- cable length = cutting length of the RG cable

Order No. **KO 89-58** /.. (length) /SW

- Coaxial cable type, lengths: see table



Allgemeine Angaben			General information		
Best.-Nr. ¹⁾	KO 89-58 / 100 / SW	KO 89-58 / 200 / SW	Order No. ¹⁾	KO 89-58 / 100 / SW	KO 89-58 / 200 / SW
Technische Daten			Technical data		
RG-Typ nach MIL-C-17	RG 58 C/U	RG 58 C/U	RG type acc. to MIL-C-17	RG 58 C/U	RG 58 C/U
Wellenwiderstand	50±2 Ω	50±2 Ω	characteristic impedance	50±2 Ω	50±2 Ω
1. Seite BNC-Steckverbinder	UG 1785/ U-Crimp	UG 1785/ U-Crimp	1st side BNC connector	UG 1785/ U-Crimp	UG 1785/ U-Crimp
1. Seite Knickschutztülle	K 50/SW	K 50/SW	1st side bend relief	K 50/SW	K 50/SW
2. Seite Federkorbstecker rot, konfektioniert an RG 58 C/U-Seele, Leitungslänge	15 cm	15 cm	2nd side lamella-basket plug black, assembled on RG 58 C/U-core, cable length	15 cm	15 cm
2. Seite Federkorbstecker schwarz, konfektioniert an RG 58 C/U-Schirm, Leitungslänge	25 cm	25 cm	2nd side lamella-basket plug black, assembled on RG 58 C/U-shield, cable length	25 cm	25 cm
Leitungslänge	100 cm	200 cm	cable length	100 cm	200 cm

¹⁾ andere Farben und Längen auf Anfrage

BNC-Adapterleitung

- 1. Seite: BNC-Stecker mit Knickschutztülle, konfektioniert an Koaxialkabel RG 58 C/U
- 2. Seite: 2x Ø 2 mm Federkorbstecker mit axialer Steckbuchse, konfektioniert an hochflexibler isolierter PVC-Leitung 0,5 mm²
- mit Y-Hose

Best.-Nr. **KO 8162 / RG 58/0.5/50/SW**

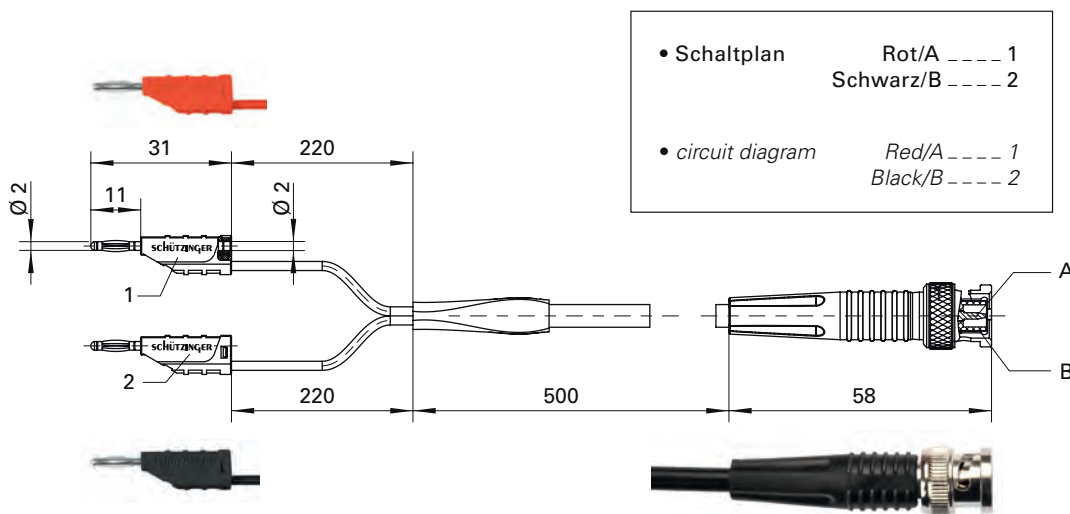
- **Koaxkabel-Typ,**
Längen: siehe Tabelle

BNC adapter lead

- 1st side: BNC-connector with bend relief, assembled on coaxial cable RG 58 C/U
- 2nd side: 2x Ø 2 mm lamella-basket plugs with inline socket, assembled on highly flexible insulated PVC cable 0.5 mm²
- with Y splitter

Order No. **KO 8162 / RG 58/0.5/50/SW**

- **Coaxial cable type,**
lengths: see table



Allgemeine Angaben		General information	
Best.-Nr. ¹⁾	KO 8162 / RG 58 / 0.5 / 50 / SW Kontaktteile vernickelt	Order No. ¹⁾	KO 8162 / RG 58 / 0.5 / 50 / SW contact parts nickel-plated
Technische Daten		Technical data	
RG-Typ nach MIL-C-17	RG 58 C/U	RG type acc. to MIL-C-17	RG 58 C/U
Wellenwiderstand	50±2 Ω	characteristic impedance	50±2 Ω
1. Seite BNC-Steckverbinder	UG 1785/U-Crimp	1st side BNC connector	UG 1785/U-Crimp
1. Seite Knickschutztülle	K 50/SW	1st side bend relief	K 50/SW
2. Seite Federkorbstecker rot, konfektioniert an RG 58 C/U-Seele, Leitungslänge	22 cm	2nd side lamella-basket plug red, assembled on RG 58 C/U-core, cable length	22 cm
2. Seite Federkorbstecker schwarz, konfektioniert an RG 58 C/U-Schirm, Leitungslänge	22 cm	2nd side lamella-basket plug black, assembled on RG 58 C/U-shield, cable length	22 cm
Leitungslänge	50 cm	cable length	50 cm
Temperatur- Einsatzbereich	von -10 °C bis +50 °C	operating temperature	from -10 °C to +50 °C

¹⁾ andere Farben und Längen auf Anfrage

¹⁾ other colours and lengths on request

BNC-Adapterleitung

- 1. Seite: BNC-Stecker mit Knickschutztülle, konfektioniert an Koaxialkabel RG 58 C/U
- 2. Seite: 2x Ø 2 mm Sicherheits-Federkorbstecker mit axialer Steckbuchse, konfektioniert an hochflexibler isolierter PVC-Leitung 0,5 mm²
- mit Y-Hose

Best.-Nr. **KO 8358 / RG 58/0.5/50/SW**

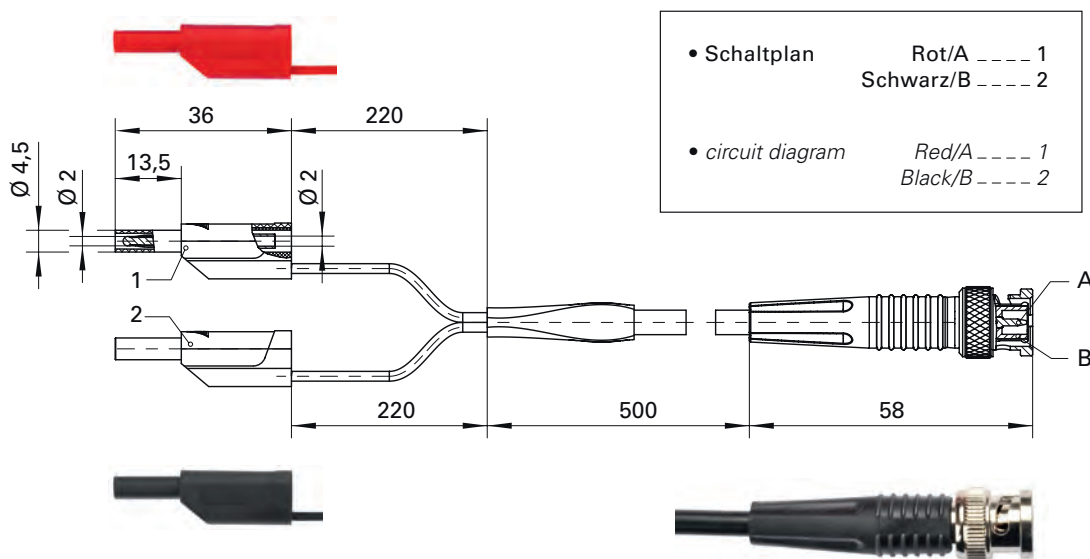
- **Koaxkabel-Typ,**
Längen: siehe Tabelle

BNC adapter lead

- 1st side: BNC-connector with bend relief, assembled on coaxial cable RG 58 C/U
- 2nd side: 2x Ø 2 mm safety lamella-basket plugs with inline socket, assembled on highly flexible insulated PVC cable 0.5 mm²
- with Y splitter

Order No. **KO 8358 / RG 58/0.5/50/SW**

- **Coaxial cable type,**
lengths: see table



Allgemeine Angaben		General information	
Best.-Nr. ¹⁾	KO 8358 / RG58/ 0.5/ 50/ SW Kontaktteile vernickelt	Order No. ¹⁾	KO 8358 / RG58/ 0.5/ 50/ SW contact parts nickel-plated
Technische Daten		Technical data	
RG-Typ nach MIL-C-17	RG 58 C/U	RG type acc. to MIL-C-17	RG 58 C/U
Wellenwiderstand	50±2 Ω	characteristic impedance	50±2 Ω
1. Seite BNC-Steckverbinder	UG 1785/U-Crimp	1 st side BNC connector	UG 1785/U-Crimp
1. Seite Knickschutztülle	K 50/SW	1 st side bend relief	K 50/SW
2. Seite Federkorbstecker rot, konfektioniert an RG 58 C/U-Seele, Leitungslänge	22 cm	2 nd side lamella-basket plug red, assembled on RG 58 C/U-core, cable length	22 cm
2. Seite Federkorbstecker schwarz, konfektioniert an RG 58 C/U-Schirm, Leitungslänge	22 cm	2 nd side lamella-basket plug black, assembled on RG 58 C/U-shield, cable length	22 cm
Leitungslänge	50 cm	cable length	50 cm
Temperatur- Einsatzbereich	von -10 °C bis +50 °C	operating temperature	from -10 °C to +50 °C

¹⁾ andere Farben und Längen auf Anfrage

¹⁾ other colours and lengths on request

Sicherheits-Adapter BNC

- vollisoliert
- zum Adaptieren von Ø 4 mm-Sicherheits-System auf BNC-System
- Ø 4 mm-Sicherheits-Buchsen auf Sicherheits-BNC-Stecker

Best.-Nr. SABNC 7013 / M / GR

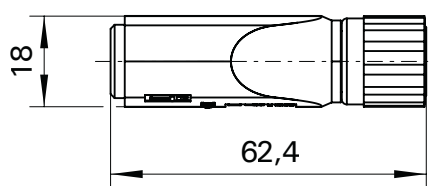
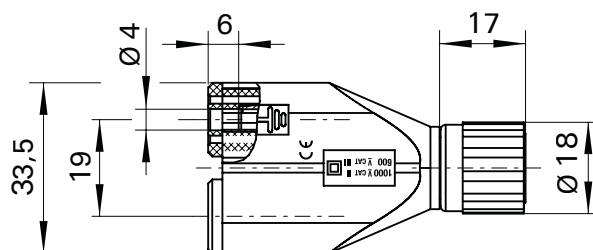
- Kontaktteile **vernickelt**
- Isolierteile PA 6 (Polyamid)
- **Farben** siehe Tabelle

Safety adapter BNC

- fully insulated
- for adaptation from Ø 4 mm safety system to BNC system
- Ø 4 mm safety sockets to safety BNC plug

Order No. SABNC 7013 / M / GR

- contact parts **nickel-plated**
- insulation PA 6 (Polyamid)
- **colours** see table



Allgemeine Angaben		General information	
Best.-Nr.	SABNC 7013 / M / GR Kontaktteile vernickelt	Order No.	SABNC 7013 / M / GR contact parts nickel-plated
Farben	grau	colours	grey
Technische Daten		Technical data	
Anschluss	Sicherheits-BNC-Stecker	terminal	safety BNC plug
Durchgangswiderstand	0,8 mΩ	transition resistance	0.8 mΩ
Bemessungsspannung ²⁾	600 V CAT III	rated voltage ²⁾	600 V CAT III
Bemessungsstrom ²⁾	3 A	rated current ²⁾	3 A
Betriebstemperatur	von -20 °C bis +80 °C	operating temperature	from -20 °C to +80 °C

²⁾ bei normalen Umgebungstemperaturen

²⁾ at normal ambient temperatures

Sicherheits-Adapter BNC

- vollisoliert
- zum Adaptieren von Ø 4 mm-Sicherheits-System auf BNC-System
- Ø 4 mm-Sicherheits-Buchsen auf Sicherheits-BNC-Stecke

Best.-Nr. SABNC 7006 / F / SW

- Kontaktteile **vernickelt**
- Isolierteile Polyamid
- **Farben** siehe Tabelle

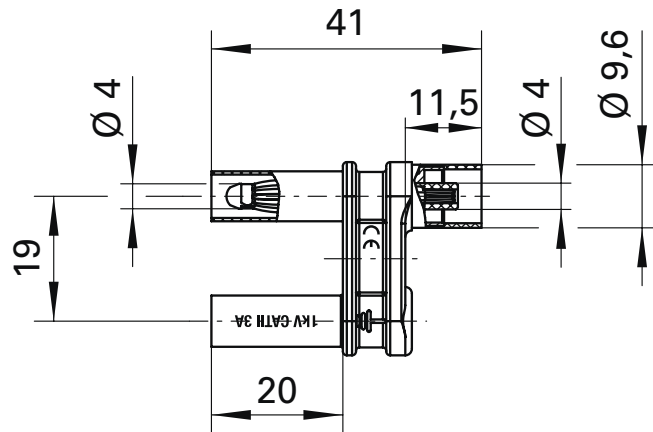


Safety adapter BNC

- fully insulated
- for adaptation from Ø 4 mm safety system to BNC system
- Ø 4 mm safety sockets to safety BNC plug

Order No. SABNC 7006 / F / SW

- contact parts **nickel-plated**
- insulation Polyamid
- **colours** see table



Allgemeine Angaben		General information	
Best.-Nr.	SABNC 7006 / F / SW Kontaktteile vernickelt	Order No.	SABNC 7006 / F / SW contact parts nickel-plated
Farben	schwarz	colours	black
Technische Daten		Technical data	
Anschluss	Sicherheits-BNC-Buchse	terminal	safety BNC socket
Durchgangswiderstand	< 0,8 mΩ	transition resistance	< 0.8 mΩ
Bemessungsspannung ²⁾	1000 V CAT II	rated voltage ²⁾	1000 V CAT II
Bemessungsstrom ²⁾	3 A	rated current ²⁾	3 A
Betriebstemperatur	von -20 °C bis +80 °C	operating temperature	from -20 °C to +80 °C

²⁾ bei normalen Umgebungstemperaturen

²⁾ at normal ambient temperatures

Kelvin-Programm

Kelvin Programme

Schützinger Kelvin-Programm

Schützinger Kelvin Programme

KAB 8214
KBU 7992 L
KSDK 7730
KML 7848
KML 7852

Standard Kelvin-Programm

Standard Kelvin Programme

KWML 8452
KWML 7420
KML 7460
KML 7528
KML 7499
KML 7488



Kelvin-Programm

Funktionsbeschreibung

Bei der Kelvin-Messung wird über einen Messkanal die elektrische Spannung und über einen zweiten der Strom gemessen. Dadurch fließen die Übergangswiderstände der Messleitungen und Thermospannungen nicht in das Messergebnis ein.

Durch die Kelvin-Messung ist es möglich, die geringsten Widerstände mit einem kleinen Messstrom zu messen.

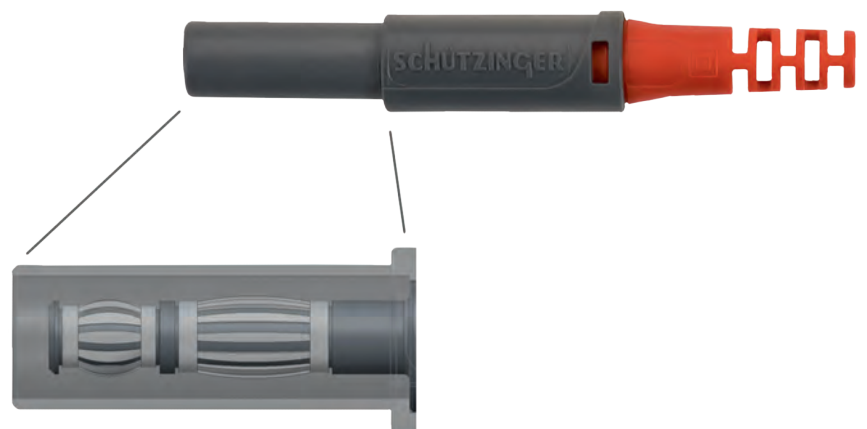
Vorteile

Typischerweise werden für diese Vierleitermessung auch vier Buchsen am Messgerät und vier Stecker an den Messleitungen benötigt.

Unser Kelvin-Steckverbinder-System benötigt durch die koaxiale Anordnung der Steckkontakte weniger Platz im Messgehäuse und ermöglicht einen einfacheren Aufbau der Messleitungen.

Durch die Steckkompatibilität mit den Standard 4 mm Sicherheitssteckern sind auch weitere Messaufgaben mit nur zwei Buchsen zu erledigen.

Das Kelvin-Messzubehör aus unserem Programm erhalten Sie jetzt auch mit dem neuen Kelvin-Steckverbinder-System.



Kelvin Programme

Functional description

The Kelvin measurement method enables to measure current and electric voltage through two opposite measurement channels. In this way transition resistance of the measuring leads and thermovoltages have no influence on the measurement result.

Even low resistances with small measuring current can be easily measured by the use of the Kelvin method.

Benefits

Four sockets on the measuring tool and four plugs on the measuring leads are typically provided for the four-wire measurement. Due to the coaxial arrangement of plug contacts our Kelvin Plug System requires less space in the measuring tool housing. This enables a simpler setting up of the measuring leads.

Due to the compatibility with standard 4 mm safety plugs also further measuring tasks can be easily handled with only two sockets.

You will receive the Kelvin measurement equipment from our programme with the new Kelvin Plug System.

Kelvin-Adapterbox

- diese Kelvin-Adapterbox wurde speziell für Vierleitermessungen entwickelt
- Adaptierung unserer Kelvin-Einbaubuchse **KBU 7992 L Au / RT** und **KBU 7992 L Au / SW** auf jeweils 2 Sicherheits-Einbaubuchsen
- Anschluss von Drähten über die Kelvin-Schnelldruckklemmen **KSDK 7730 / RT** und **KSDK 7730 / SW**
- Adaptierung auf Sicherheits- BNC-Stecker

Best.-Nr. KAB 8214 / SW

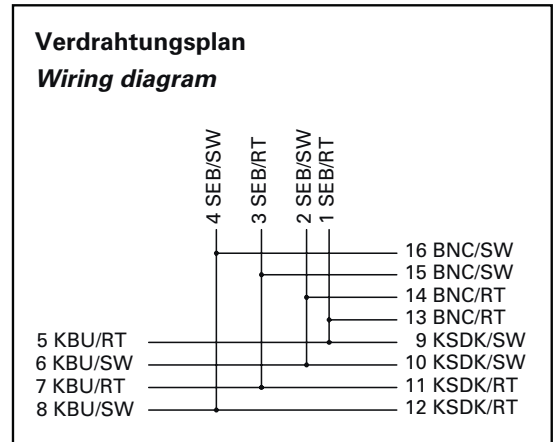
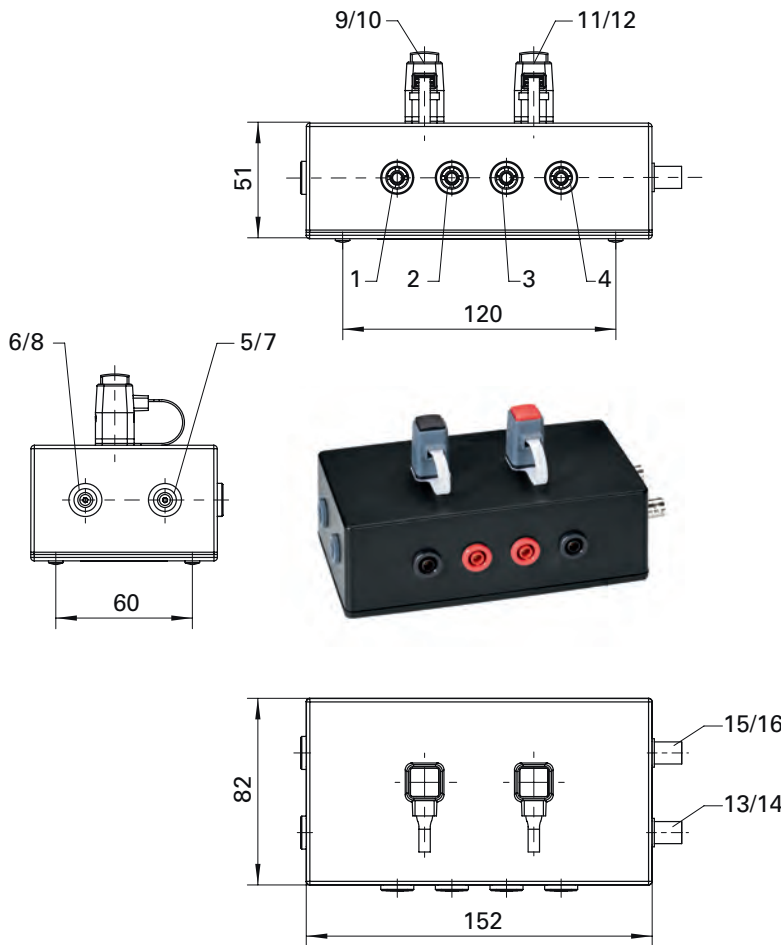
- Kontakteile **vernickelt und vergoldet**
- Isolierteile **PA 6.6 (Polyamid)**

Kelvin adapter box

- this kelvin adapter box has been specially developed for four-wire measurement
- adaptation of our kelvin threaded socket **KBU 7992 L Au / RT** and **KBU 7992 L Au / SW** to each 2 safety sockets
- connection of wires via the kelvin quick-release terminals **KSDK 7730 / RT** and **KSDK 7730 / SW**
- adaptation to safety BNC connectors

Order No. KAB 8214 / SW

- contact parts **nickel-plated and gold-plated**
- insulation **PA 6.6 (Polyamid)**



Allgemeine Angaben	
Best.-Nr. ¹⁾	KAB 8214 / SW Kontakteile vernickelt und vergoldet
Gehäuse	Flame Retardant ABS, UL 94 – V0
Technische Daten	
Anschluss	stecken
Bemessungsspannung ²⁾	30 V _{AC} / 60 V _{DC}
Bemessungsstrom ²⁾	1 A
Betriebstemperatur	von -25 °C bis +80 °C

General information	
Order No. ¹⁾	KAB 8214 / SW contact parts nickel-plated and gold-plated
housing	Flame Retardant ABS, UL 94 – V0
Technical data	
terminal	plug
rated voltage ²⁾	30 V _{AC} / 60 V _{DC}
rated current ²⁾	1 A
operating temperature	from -25 °C to +80 °C

¹⁾ andere Kontaktflächen, Farben und Anschlüsse auf Anfrage
²⁾ bei normalen Umgebungstemperaturen

¹⁾ other contact platings, colours and terminals on request
²⁾ at normal ambient temperatures

Kelvin-Einbaubuchse

- zum Einbauen in Frontplatten bis 6 mm Dicke
- diese Kelvin-Einbaubuchse wurde speziell für Vierleitermessungen entwickelt
- Befestigung mittels einer Sechskantmutter M12 x 0,75 und einer Federscheibe
- für unsere Kelvin-Messleitungen
KML 7848 Au / PZ / 150 ..(Farbe) und
KML 7852 Au / SAK / 150 ..(Farbe)
- Montagebohrung \varnothing 12,2+0,1 mm
- Montage mittels Gabelschlüssel SW 10 und SW 14
- die Montageanleitung MA 014 finden Sie unter www.schuetzinger.de

Best.-Nr. KBU 7992 L Au / ..(Farbe)

- Kontaktteile **vergoldet**
- Isolierteile PA 6.6 (Polyamid) UL94 - V2
- Befestigungsmutter (Sechskantmutter) M12 x 0,75
- **Farben** siehe Tabelle

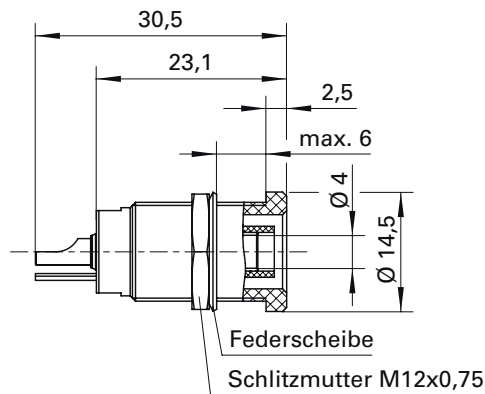


Kelvin threaded socket

- for fixture in panels up to 6 mm thick
- this kelvin threaded socket has been especially developed for four-wire measurement
- fixed by: hexagon nut M12 x 0.75 and spring washer
- for our kelvin measuring leads
KML 7848 Au / PZ / 150 ..(colour) and
KML 7852 Au / SAK / 150 ..(colour)
- hole \varnothing 12.2+0.1 mm
- fixture using open-end spanner SW 10 and SW 14
- please visit www.schuetzinger.de to find the assembly instruction MA 014

Order No. KBU 7992 L Au / ..(colour)

- contact parts **gold-plated**
- insulation PA 6.6 (Polyamid) UL94 - V2
- fastening nut (hexagon nut) M12 x 0.75
- **colours** see table



Allgemeine Angaben		General information	
Best.-Nr. ¹⁾	KBU 7992 L Au / ..(Farbe) Kontaktteile vergoldet	Order No. ¹⁾	KBU 7992 L Au / ..(colour) contact parts gold-plated
Farben	schwarz, rot	colours	black, red
Technische Daten		Technical data	
Anschluss	löten	terminal	solder
Durchgangswiderstand	5 m Ω	transition resistance	5 m Ω
Bemessungsspannung ²⁾	30 V _{AC} / 60 V _{DC}	rated voltage ²⁾	30 V _{AC} / 60 V _{DC}
Bemessungsstrom ²⁾	10 A	rated current ²⁾	10 A
Betriebstemperatur	von -25 °C bis +80 °C	operating temperature	from -25 °C to +80 °C
Anzugsdrehmoment der Sechskantmutter	45 Ncm	max. torque hexagon nut	45 Ncm

¹⁾ andere Kontaktflächen, Farben und Anschlüsse auf Anfrage
²⁾ bei normalen Umgebungstemperaturen

¹⁾ other contact platings, colours and terminals on request
²⁾ at normal ambient temperatures

Kelvin-Schnelldruckklemme

- vollisolierter Einbau für metallische Frontplatten
- diese Kelvin-Schnelldruckklemme wurde speziell für Vierleitermessungen entwickelt

Best.-Nr. KSDK 7730 Ni / ..(Farbe)

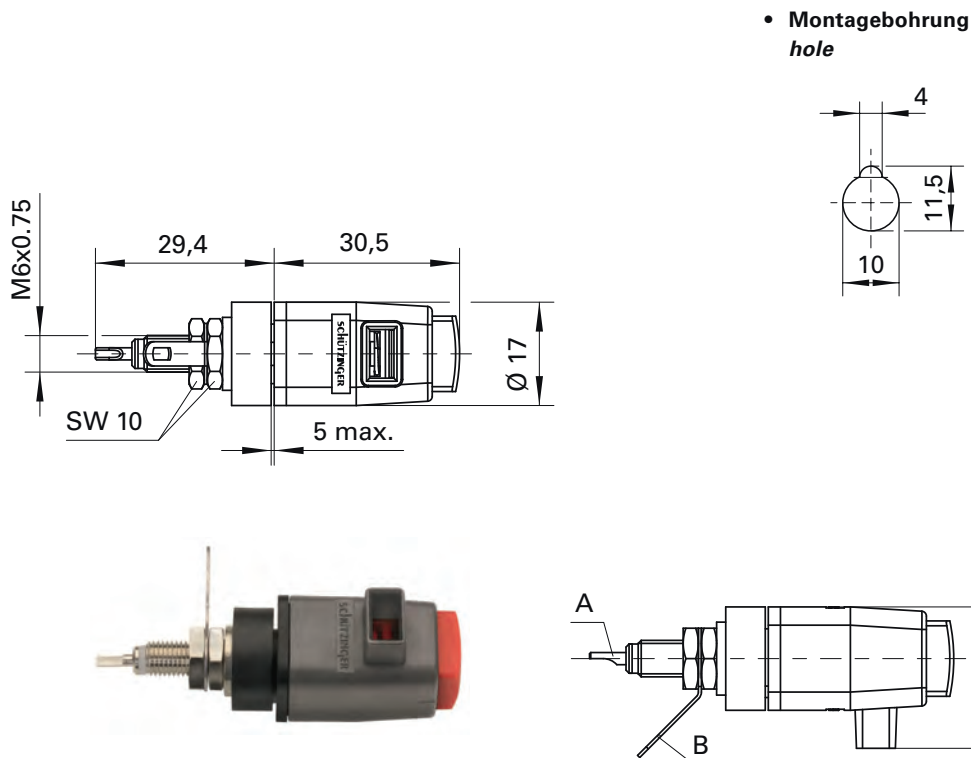
- Kontaktteile **vernickelt**
- Isolierteile PA 6.6 (Polyamid)
- Frontplattenstärke 0,8 mm-5 mm
- Einsteckfenster 8 mm x 4 mm
- Druckfederkraft 20 N
- **Farben** siehe Tabelle

Kelvin quick-release terminal

- fully insulated for metal panels
- this kelvin quick-release terminal has been especially developed for four-wire measurement

Order No. KSDK 7730 Ni / ..(colour)

- contact parts **nickel-plated**
- insulation PA 6.6 (Polyamid)
- panel thickness 0.8 mm-5 mm
- panel thickness 0.8 mm-5 mm
- insertion window 8 mm x 4 mm
- spring force 20 N
- **colours** see table



Allgemeine Angaben		General information	
Best.-Nr. ¹⁾	KSDK 7730 Ni / ..(Farbe) Kontaktteile vernickelt	Order No. ¹⁾	KSDK 7730 Ni / ..(colour) contact parts nickel-plated
Farben	schwarz, rot	colours	black, red
Technische Daten		Technical data	
Anschluss	Lötanschluss, Lötöse oder Kabelschuh	terminal	solder terminal, solder lug or cable lug
Bemessungsspannung ²⁾	30 V _{AC} / 60 V _{DC}	rated voltage ²⁾	30 V _{AC} / 60 V _{DC}
Bemessungsstrom A ²⁾	1 A	rated current A ²⁾	1 A
Bemessungsstrom B ²⁾	16 A	rated current B ²⁾	16 A
Betriebstemperatur	von -25 °C bis +90 °C	operating temperature	from -25 °C to +90 °C
Anzugsdrehmoment der Befestigungsmutter	120 Ncm	max. torque fastening nut	120 Ncm

¹⁾ andere Farben, Ausführungen des Anschlusses und Federn (ca. 15 N oder 33 N) auf Anfrage
²⁾ bei normalen Umgebungstemperaturen

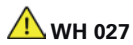
¹⁾ other colours, terminals and springs (approx. 15 N or 33 N) on request
²⁾ at normal ambient temperatures

Kelvin-Messleitung

- 1 Koaxial-Sicherheits-Federkorbstecker, konfektioniert an Koaxialkabel RG 174/U und Pinzette
- diese Kelvin-Messleitung wurde speziell für Vierleitermessungen entwickelt
- Maulöffnung der Pinzette max. 17 mm
- für unsere Kelvin-Einbaubuchse **KBU 7992 L Au / ..**(Farbe)
- den Warnhinweis WH 027 finden Sie unter www.schuetzinger.de

Best.-Nr. **KML 7848 Au / PZ / 150 / ..**(Farbe)

- Leitung Koaxialkabel RG 174/U
- Kontakteile **vergoldet**
- Isolierteile PA 6.6 (Polyamid)
- **Farben** siehe Tabelle

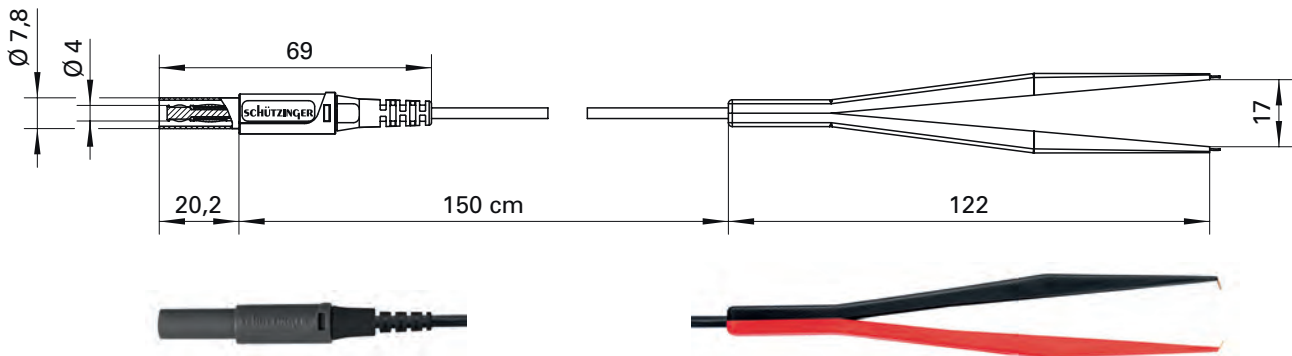


Kelvin measuring lead

- 1 coaxial safety lamella-basket plug, assembled on coaxial cable RG 174/U and tweezer
- this kelvin measuring lead has been especially developed for four-wire measurement
- tweezer opening 17 mm max.
- for our kelvin threaded socket **KBU 7992 L Au / ..**(colour)
- please visit www.schuetzinger.de to find the warning notice WH 027

Order No. **KML 7848 Au / PZ / 150 / ..**(colour)

- cable coaxial cable RG 174/U
- contact parts **gold-plated**
- insulation PA 6.6 (Polyamid)
- **colours** see table



Allgemeine Angaben		General information	
Best.-Nr. ¹⁾	KML 7848 Au / PZ / 150 / .. (Farbe) Kontakteile vergoldet	Order No. ¹⁾	KML 7848 Au / PZ / 150 / .. (colour) contact parts gold-plated
Farben	schwarz, rot	colours	black, red
Längen	150 cm	lengths	150 cm
Technische Daten		Technical data	
Leitung	Koaxialkabel RG 174/U	cable	coaxial cable RG 174/U
Bemessungsspannung ²⁾	30 V _{AC} / 60 V _{DC}	rated voltage ²⁾	30 V _{AC} / 60 V _{DC}
Bemessungsstrom ²⁾	1 A	rated current ²⁾	1 A
Betriebstemperatur	von -10 °C bis +50 °C	operating temperature	from -10 °C to +50 °C

¹⁾ andere Kontaktflächen, Farben und Längen auf Anfrage
²⁾ bei normalen Umgebungstemperaturen

¹⁾ other contact platings, colours and lengths on request
²⁾ at normal ambient temperatures

Kelvin-Messleitung

- 1 Koaxial-Sicherheits-Federkorbstecker, konfektioniert an Koaxialkabel und Sicherheits-Kelvinklemme
- diese Kelvin-Messleitung wurde speziell für Vierleitermessungen entwickelt
- Sicherheits-Kelvinklemme mit Klemmbereich Ø 30 mm
- für unsere Kelvin-Einbaubuchse **KBU 7992 L Au / ..(Farbe)**
- den Warnhinweis WH 019 finden Sie unter www.schuetzinger.de

Best.-Nr. KML 7852 Au / SAK / 150 / ..(Farbe)

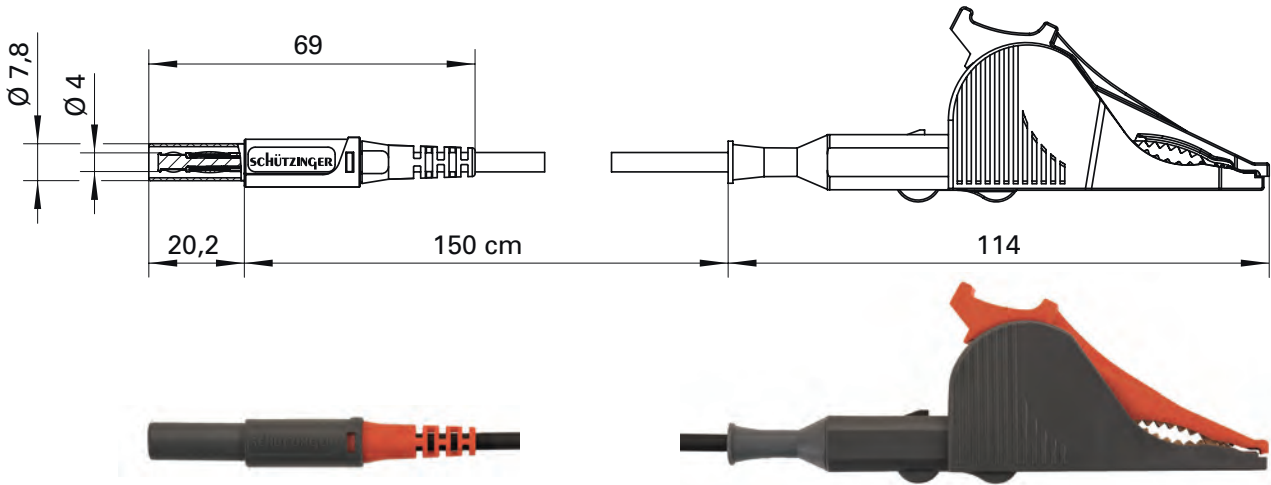
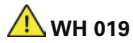
- Leitung Koaxialkabel 2 x 0,75 mm²
- Kontakteile **vergoldet**
- Isolierteile PA 6.6 (Polyamid)
- **Farben** siehe Tabelle

Kelvin measuring lead

- 1 coaxial safety lamella-basket plug, assembled on coaxial cable and safety kelvin clip
- this kelvin measuring lead has been especially developed for four-wire measurement
- safety kelvin clip with grips up to Ø 30 mm
- for our kelvin threaded socket **KBU 7992 L Au / ..(colour)**
- please visit www.schuetzinger.de to find the warning notice WH 019

Order No. KML 7852 Au / SAK / 150 / ..(colour)

- cable coaxial cable 2 x 0.75 mm²
- contact parts **gold-plated**
- insulation PA 6.6 (Polyamid)
- **colours** see table



Allgemeine Angaben		General information	
Best.-Nr. ¹⁾	KML 7852 Au / SAK / 150 / ..(Farbe) Kontakteile vergoldet	Order No. ¹⁾	KML 7852 Au / SAK / 150 / ..(colour) contact parts gold-plated
Farben	schwarz, rot	colours	black, red
Längen	150 cm	lengths	150 cm
Technische Daten		Technical data	
Leitung	Koaxialkabel 2 x 0,75 mm ²	cable	coaxial cable 2 x 0.75 mm ²
Bemessungsspannung ²⁾	30 V _{AC} / 60 V _{DC}	rated voltage ²⁾	30 V _{AC} / 60 V _{DC}
Bemessungsstrom ²⁾	10 A	rated current ²⁾	10 A
Betriebstemperatur	von -10 °C bis +80 °C	operating temperature	from -10 °C to +80 °C

¹⁾ andere Kontaktoberflächen, Farben und Längen auf Anfrage
²⁾ bei normalen Umgebungstemperaturen

¹⁾ other contact platings, colours and lengths on request
²⁾ at normal ambient temperatures



Nichts Passendes gefunden?

**Mit unseren individuellen Lösungen
werden wir für Sie zur verlängerten Werkbank.
Fragen Sie uns gerne!**



Couldn't find anything suitable?

***With our individual solutions,
we become an extended workbench for you.
Please, just ask us!***

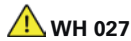


Kelvin-Messleitung

- 2 Sicherheits-Winkel-Federkorbstecker, konfektioniert an hochflexibler, doppelt-isolierter PVC-Leitung 0,75 mm² und Pinzette, konfektioniert an Koaxialkabel RG 174/U
- diese Kelvin-Messleitung wurde speziell für Vierleitermessungen entwickelt
- Maulöffnung der Pinzette max. 17 mm
- den Warnhinweis WH 027 finden Sie unter www.schuetzinger.de

Best.-Nr. KWML 8452 / PZ / 0.75 / 100

- Leitung 0,75 mm² PVC-doppelt-isoliertes Koaxialkabel RG 174/U
- Kontaktteile Federkorbstecker **vernickelt**
- Kontaktteile Pinzette **vergoldet**
- Isolierteile PA 6.6 (Polyamid)
- **Farben** siehe Tabelle

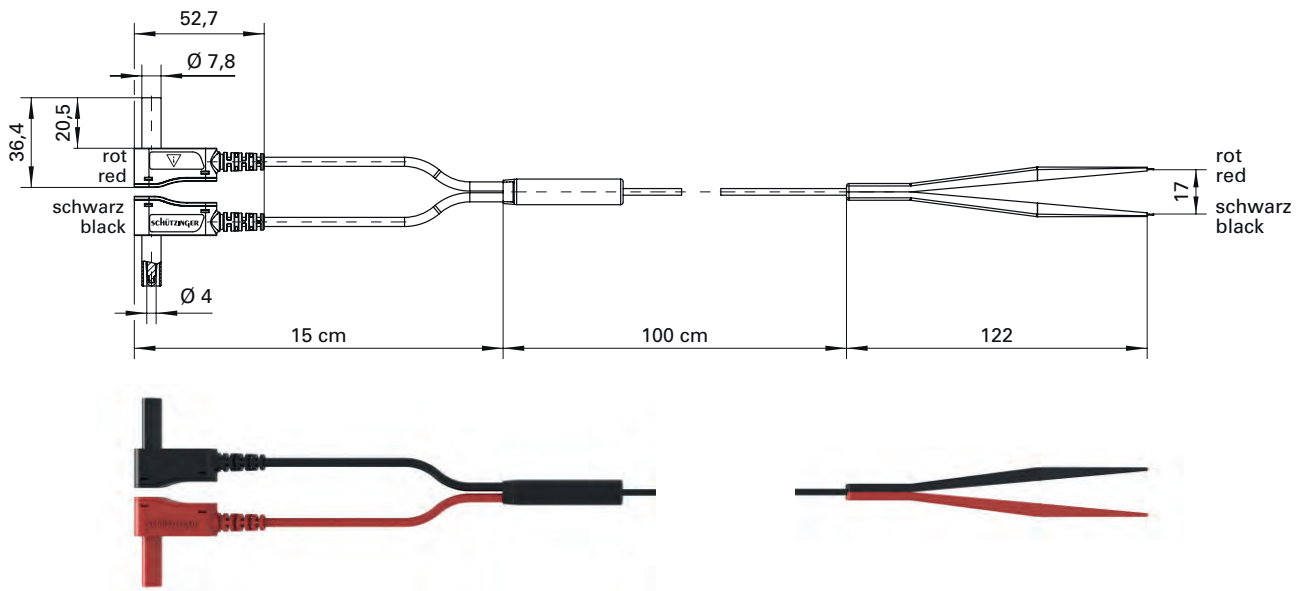


Kelvin measuring lead

- 2 safety lamella-basket angle plugs, assembled on double-insulated PVC cable 0.75 mm² and tweezer, assembled on coaxial cable RG 174/U
- this kelvin measuring lead has been especially developed for four-wire measurement
- tweezer opening 17 mm max.
- please visit www.schuetzinger.de to find the warning notice WH 027

Order No. KWML 8452 / PZ / 0.75 / 100

- cable 0.75 mm² PVC double-insulated coaxial cable RG 174/U
- contact parts plugs **nickel-plated**
- contact parts tweezer **gold-plated**
- insulation PA 6.6 (Polyamid)
- **colours** see table



Allgemeine Angaben		General information	
Best.-Nr. ¹⁾	KWML 8452 / PZ / 0.75 / 100 Kontaktteile Federkorbstecker vernickelt Kontaktteile Pinzette vergoldet	Order No. ¹⁾	KWML 8452 / PZ / 0.75 / 100 contact parts plugs nickel-plated contact parts tweezer gold-plated
Farben	schwarz/rot	colours	black/red
Längen	100 cm	lengths	100 cm
Technische Daten		Technical data	
Leitung	0,75 mm ² PVC-doppelt-isol., Koaxialkabel RG 174/U	cable	0.75 mm ² PVC double-insul., coaxial cable RG 174/U
Bemessungsspannung ²⁾	30 V _{AC} / 60 V _{DC}	rated voltage ²⁾	30 V _{AC} / 60 V _{DC}
Bemessungsstrom ²⁾	1 A pro Leitung	rated current ²⁾	1 A per lead
Betriebstemperatur	von -10 °C bis +70 °C	operating temperature	from -10 °C to +70 °C

¹⁾ andere Kontaktflächen, Farben und Längen auf Anfrage

²⁾ bei normalen Umgebungstemperaturen

¹⁾ other contact platings, colours and lengths on request

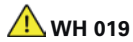
²⁾ at normal ambient temperatures

Kelvin-Messleitung

- 2 Sicherheits-Winkel-Federkorbstecker konfektioniert an hochflexibler, doppelt-isolierter PVC-Leitung und Sicherheits-Kelvinklemme
- diese Kelvinmessleitung wurde speziell für Vierleitermessungen entwickelt
- Sicherheits-Kelvinklemme mit Klemmbereich bis \varnothing 34 mm
- den Warnhinweis WH 019 finden Sie unter www.schuetzinger.de

Best.-Nr. KWML 7420 / SAK / 1 / 150

- Leitung PVC-doppelt-isoliert
- Kontakteile **vernickelt**
- Isolierteile PA 6.6 (Polyamid)
- Farben siehe Tabelle

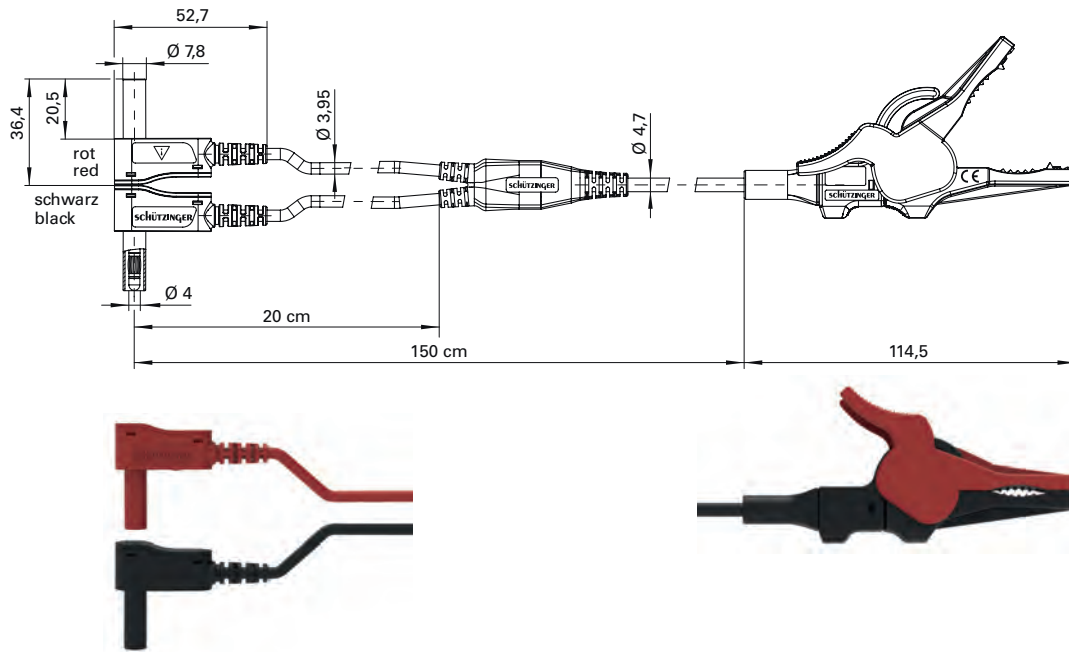


Kelvin measuring lead

- 2 safety lamella-basket angle plugs assembled on highly flexible, double-insulated PVC cable and safety kelvin clip
- this kelvin measuring lead has been especially developed for four-wire measurement
- safety kelvin clip with grips up to \varnothing 34 mm
- please visit www.schuetzinger.de to find the warning notice WH 019

Order No. KWML 7420 / SAK / 1 / 150

- cable PVC double-insulated
- contact parts **nickel-plated**
- insulation PA 6.6 (Polyamid)
- colours see table



Allgemeine Angaben		General information	
Best.-Nr. ¹⁾	KWML 7420 / SAK / 1 / 150 Kontakteile vernickelt	Order No. ¹⁾	KWML 7420 / SAK / 1 / 150 contact parts nickel-plated
Farben	schwarz/rot	colours	black/red
Längen	150 cm	lengths	150 cm
Technische Daten		Technical data	
Leitung	PVC-doppelt-isoliert	cable	PVC double-insulated
Durchgangswiderstand außen	320 m Ω	transition resistance outside	320 m Ω
Durchgangswiderstand innen	60 m Ω	transition resistance inside	60 m Ω
Bemessungsspannung ²⁾	30 V _{AC} / 60 V _{DC}	rated voltage ²⁾	30 V _{AC} / 60 V _{DC}
Bemessungsstrom ²⁾	10 A pro Leitung	rated current ²⁾	10 A per lead
Betriebstemperatur	von -10 °C bis +80 °C	operating temperature	from -10 °C to +80 °C

¹⁾ andere Kontaktflächen, Farben und Längen auf Anfrage
²⁾ bei normalen Umgebungstemperaturen

¹⁾ other contact platings, colours and lengths on request
²⁾ at normal ambient temperatures

Kelvin-Messleitung

- 2 Sicherheits-Federkorbstecker konfektioniert an hochflexibler, doppelt-isolierter PVC-Leitung 1 mm² und Sicherheits-Kelvinklemme
- diese Kelvin-Messleitung wurde speziell für Vierleitermessungen entwickelt
- Sicherheits-Kelvinklemme mit Klemmbereich Ø 34 mm
- den Warnhinweis WH 019 finden Sie unter www.schuetzinger.de

Best.-Nr. KML 7460 / SAK / 1 / ..(Länge)

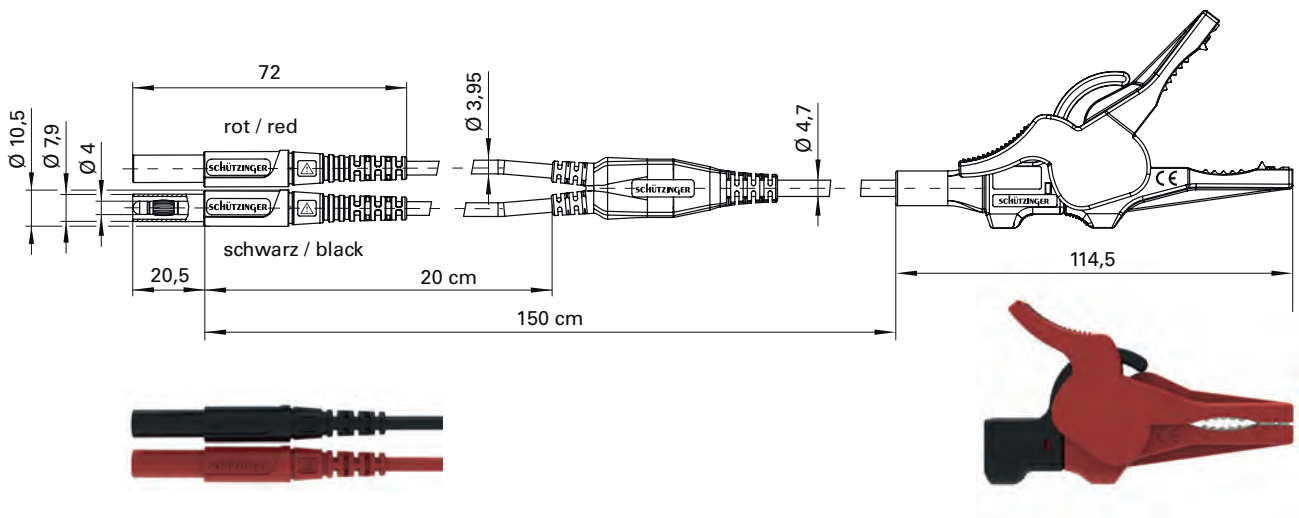
- Leitung PVC doppelt-isol. 1 mm²
- Kontakteile **vernickelt**
- Isolierteile PA 6.6 (Polyamid)
- **Farben** siehe Tabelle

Kelvin measuring lead

- 2 safety lamella-basket plugs assembled on highly flexible, double-insulated PVC cable 1 mm² and safety kelvin clip
- this kelvin measuring lead has been especially developed for four-wire measurement
- safety kelvin clip with grips up to Ø 34 mm
- please visit www.schuetzinger.de to find the warning notice WH 019

Order No. KML 7460 / SAK / 1 / ..(length)

- cable PVC doppelt-insul. 1 mm²
- contact parts **nickel-plated**
- insulation PA 6.6 (Polyamid)
- **colours** see table



Allgemeine Angaben		General information	
Best.-Nr. ¹⁾	KML 7460 / SAK / 1 / ..(Länge) Kontakteile vernickelt	Order No. ¹⁾	KML 7460 / SAK / 1 / ..(length) contact parts nickel-plated
Farben	schwarz / rot	colours	black / red
Längen	150 cm	lengths	150 cm
Technische Daten		Technical data	
Leitung	PVC doppelt-isol. 1 mm ²	cable	PVC doppelt-insul. 1 mm ²
Bemessungsspannung ²⁾	30 V _{AC} / 60 V _{DC}	rated voltage ²⁾	30 V _{AC} / 60 V _{DC}
Bemessungsstrom B	10 A per Leitung		
Betriebstemperatur	von -10 °C bis +70 °C	operating temperature	from -10 °C to +70 °C

¹⁾ andere Kontaktflächen, Farben und Längen auf Anfrage

²⁾ bei normalen Umgebungstemperaturen

¹⁾ other contact platings, colours and lengths on request

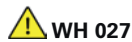
²⁾ at normal ambient temperatures

Kelvin-Messleitung mit Zangen

- 4 Federkorbstecker, stapelbar, konfektioniert an flexibler PVC-Leitung 0,22 mm² und 2 Zangen
- diese Kelvin-Messleitung wurde speziell für Vierleitermessungen entwickelt
- Maulöffnung der Zange max. 15 mm
- den Warnhinweis WH 027 finden Sie unter www.schuetzinger.de

Best.-Nr. KML 7528 / 2ZA / 4x0.22 / 70

- Leitung 0,22 mm² PVC-isoliert
- Kontaktteile **vergoldet**
- Isolierteile PA (Polyamid), PP (Polypropylen)
- **Farben** siehe Tabelle

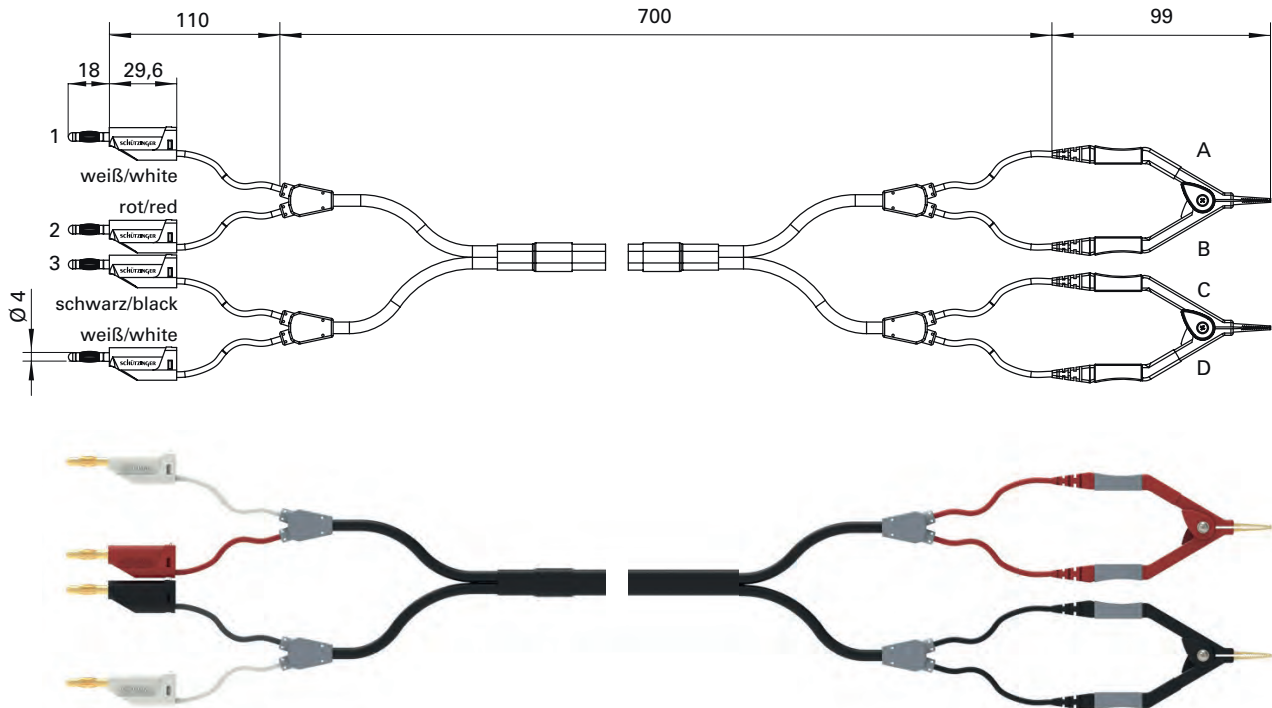


Kelvin measuring lead with pincers

- 4 lamella-basket plugs, stackable, assembled on flexible PVC cable 0.22 mm² and 2 pincers
- this kelvin measuring lead has been especially developed for four-wire measurement
- pincer opening 15 mm max.
- please visit www.schuetzinger.de to find the warning notice WH 027

Order No. KML 7528 / 2ZA / 4x0.22 / 70

- cable 0.22 mm² PVC insulated
- contact parts **gold-plated**
- insulation PA (Polyamid), PP (Polypropylen)
- **colours** see table



Allgemeine Angaben		General information	
Best.-Nr. ¹⁾	KML 7528 / 2ZA / 4x0.22 / 70 Kontaktteile vergoldet	Order No. ¹⁾	KML 7528 / 2ZA / 4x0.22 / 70 contact parts gold-plated
Farben	schwarz / rot / weiß	colours	black / red / white
Längen	70 cm	lengths	70 cm
Technische Daten		Technical data	
Leitung	0,22 mm ² PVC-isoliert	cable	0.22 mm ² PVC insulated
Bemessungsspannung ²⁾	30 V _{AC} / 60 V _{DC}	rated voltage ²⁾	30 V _{AC} / 60 V _{DC}
Bemessungsstrom ²⁾	1 A per Leitung	rated current ²⁾	1 A per lead

¹⁾ andere Kontaktflächen, Farben und Längen auf Anfrage
²⁾ bei normalen Umgebungstemperaturen

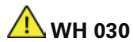
¹⁾ other contact platings, colours and lengths on request
²⁾ at normal ambient temperatures

Kelvin-Messleitung mit Pinzette und BNC-Stecker

- BNC-Stecker konfektioniert an Koaxialkabel RG174/U und Pinzette
- diese Kelvin-Messleitung wurde speziell für Vierleitermessungen entwickelt
- Maulöffnung der Pinzette max. 17 mm
- den Warnhinweis WH 030 finden Sie unter www.schuetzinger.de

Best.-Nr. KML 7499 / PZ / RG174 / 100

- Leitung Koaxialkabel RG174/U
- Kontaktteile **vergoldet**
- Isolierteile PA (Polyamid), PP (Polypropylen)
- **Farben** siehe Tabelle

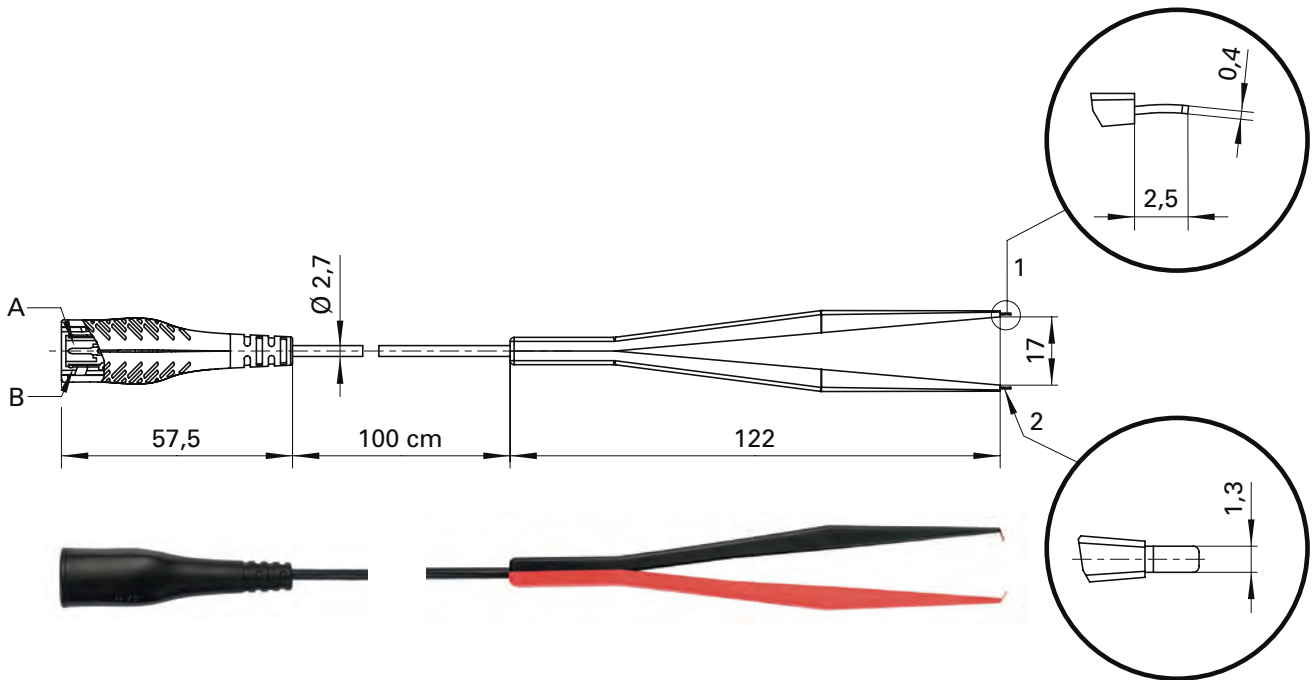


Kelvin measuring lead with tweezer and BNC plug

- BNC plug assembled on coaxial cable RG174/U and tweezer
- this kelvin measuring lead has been especially developed for four-wire measurement
- tweezer opening 17 mm max.
- please visit www.schuetzinger.de to find the warning notice WH 030

Order No. KML 7499 / PZ / RG174 / 100

- cable coaxial cable RG174/U
- contact parts **gold-plated**
- insulation PA (Polyamid), PP (Polypropylen)
- **colours** see table



Allgemeine Angaben		General information	
Best.-Nr. ¹⁾	KML 7499 / PZ / RG174 / 100 Kontaktteile vergoldet	Order No. ¹⁾	KML 7499 / PZ / RG174 / 100 contact parts gold-plated
Farben	schwarz	colours	black
Längen	100 cm	lengths	100 cm
Technische Daten		Technical data	
Leitung	Koaxialkabel RG174/U	cable	coaxial cable RG174/U
Bemessungsspannung ²⁾	30 V _{AC} / 60 V _{DC}	rated voltage ²⁾	30 V _{AC} / 60 V _{DC}
Bemessungsstrom ²⁾	3 A	rated current ²⁾	3 A
Betriebstemperatur	von -10 °C bis +50 °C	operating temperature	from -10 °C to +50 °C

¹⁾ andere Längen auf Anfrage
²⁾ bei normalen Umgebungstemperaturen

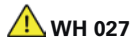
¹⁾ other lengths on request
²⁾ at normal ambient temperatures

Kelvin-Messleitung mit Pinzette

- 2 Federkorbstecker konfektioniert an hochflexibler, doppelt-isolierter PVC-Leitung 0,75 mm² und Pinzette konfektioniert an Koaxialkabel RG 174/U
- diese Kelvin-Messleitung wurde speziell für Vierleitermessungen entwickelt
- Maulöffnung der Pinzette max. 17 mm
- den Warnhinweis WH 027 finden Sie unter www.schuetzinger.de

Best.-Nr. KML 7488 / PZ / 0.75 / 100

- Leitung 0,75 mm² PVC-doppelt-isoliert, Koaxialkabel RG 174/U
- Kontaktteile **vergoldet**
- Isolierteile PA 6.6 (Polyamid), TPE (Evoprene)
- Farben siehe Tabelle

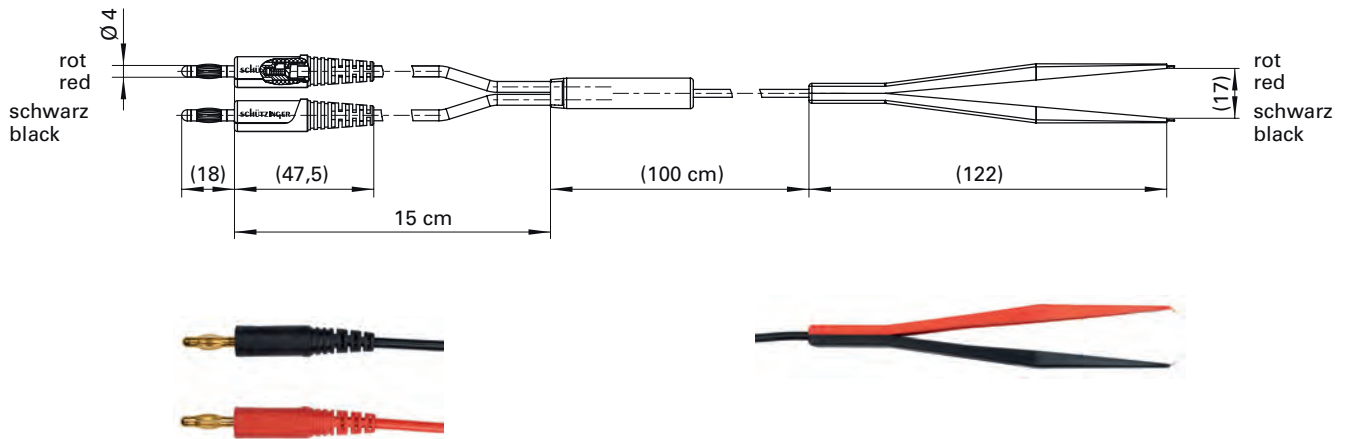


Kelvin measuring lead with tweezer

- 2 lamella-basket plugs assembled on highly flexible, double-insulated PVC cable 0.75 mm² and tweezer assembled on coaxial cable RG 174/U
- this kelvin measuring lead has been especially developed for four-wire measurement
- tweezer opening 17 mm max.
- please visit www.schuetzinger.de to find the warning notice WH 027

Order No. KML 7488 / PZ / 0.75 / 100

- cable 0.75 mm² PVC double-insulated, coaxial cable RG 174/U
- contact parts **gold-plated**
- insulation PA 6.6 (Polyamid), TPE (Evoprene)
- colours see table



Allgemeine Angaben		General information	
Best.-Nr. ¹⁾	KML 7488 / PZ / 0.75 / 100 Kontaktteile vergoldet	Order No. ¹⁾	KML 7488 / PZ / 0.75 / 100 contact parts gold-plated
Farben	schwarz/rot	colours	black/red
Längen	100 cm	lengths	100 cm
Technische Daten		Technical data	
Leitung	0,75 mm ² PVC-doppelt-isoliert, Koaxialkabel RG 174/U	cable	0.75 mm ² PVC double-insulated, coaxial cable RG 174/U
Bemessungsspannung ²⁾	30 V _{AC} / 60 V _{DC}	rated voltage ²⁾	30 V _{AC} / 60 V _{DC}
Bemessungsstrom ²⁾	1 A per Leitung	rated current ²⁾	1 A per lead
Betriebstemperatur	von -10 °C bis +50 °C	operating temperature	from -10 °C to +50 °C

¹⁾ andere Kontaktflächen, Farben und Längen auf Anfrage
²⁾ bei normalen Umgebungstemperaturen

¹⁾ other contact platings, colours and lengths on request
²⁾ at normal ambient temperatures

Automotive-Programm

Automotive Programme

OBD-II-Stecker und Sets

OBD II connectors and sets

OBDST 6830 AURO

OBDST 7388 AURO

SET 7461 / OBD II / 24V / GB

SET 7461 / OBD II / 24V / GF

SET 7471 / OBD II / 24V / GB

SET 7471 / OBD II / 24V / GF

SET 9061 / OBD II

SET 9120 / OBD II

SET 9154 / OBD II

SET 9156 / OBD II / 12V

OBD-Buchsen und Sets

OBD sockets and sets

OBDBU 7632 Au

OBDBU 7640 Au

SET 8140 / OBDBU II / 24V / GB

SET 8140 / OBDBU II / 24V / GF

OBD-Adapterleitungen

OBD adapter leads

AL 8305 / OBD II / 24V

AL 8305 / OBD II / 12V

OBD Breakout-Boxen

OBD breakout boxes

OBDBOB 8280 AI / 12V

OBDBOB 8280 AI / 24V

SET OBDBOB 8445

BRST 7922 Ni

BRBU 7924 L

AL 8618 / 2x0.5



On-Board-Diagnose Steckverbinder aus dem Hause Schützinger

Moderne Fahrzeuge haben ein integriertes, elektronisches Diagnose-System, genannt On-Board-Diagnose (OBD).

Die Module dieses Systems überwachen laufend unterschiedliche Vorgänge im Auto. Die Schnittstelle zur externen Diagnose bildet die OBD-II Buchse. Diese ist in Europa in allen neu zugelassenen Fahrzeugen Vorschrift.

Die Anforderungen an die OBD-II Stecker sind so vielfältig wie die Anzahl der Anwendungen. Für das einfache Diagnosegerät für den Hobbyschrauber sind Steckzyklen im zweistelligen Bereich ausreichend. Während bei Profigeräten fünftausend bis zehntausend Steckzyklen leicht erreicht werden.

Für Anwendungen, die im Fahrzeug im Betrieb gesteckt bleiben, gelten wiederum ganz andere Kriterien. An diese Anforderungen muss auch die Oberflächenbeschaffenheit der Steckkontakte angepasst werden.

OBD Breakout-Box

Die Breakout-Box bietet den direkten Zugriff auf die einzelnen Pins sowohl des OBD-II-Steckers als auch der OBD-II-Buchse. Sie kann somit zur sicheren Kontaktierung mit handelsüblichem Messzubehör, z. B. der MSFK A341 / 1 / ..(Länge) / ..(Farbe) genutzt werden und ersetzt die fehleranfällige Kontaktierung mit Klemmen an den Pins.

Da die Kontakte über die Brückenbuchse durchgeschleift sind, kann die Box zwischen die fahrzeugseitige OBD-II-Buchse und das Diagnosegerät geschaltet werden.

Durch Entfernen des Brückensteckers können Fehler simuliert werden.

Die kompakte Bauweise ist ebenso beim Einsatz im Fahrzeug wie im Labor oder auf dem Schreibtisch von Vorteil.

Alle Kontakte sind aus hochwertigen Materialien gefertigt, um größtmögliche Kontaktsicherheit und Qualität zu bieten.

Das in Vorbereitung befindliche Zubehör wird zusätzliche Funktionalitäten, wie das Einspeisen von Signalen an einzelnen Pins sowohl der OBD-II-Buchsen als auch der OBD-II-Stecker oder die Triggerung über Tasterleitungen, ermöglichen.

Die Bestückung der Box mit farbigen Brückenbuchsen und entsprechenden Brückensteckern sowie Varianten der Box für andere Schnittstellen und besondere Anwendungen sind auf Anfrage möglich.

Automotive Programme

On-Board Diagnostics Connectors made by Schützinger

Modern vehicles have an integrated electronic Diagnostics System – On-Board Diagnostics (OBD).

OBD systems provide real-time data about the status of the various vehicle sub-systems. For the external diagnosis the OBD-II socket is provided. In Europe they are required for all new registered vehicles.

The requirements regarding OBD-II connector are so diverse as the number of their applications. Mating circles in the double-digit range are sufficient for a simple diagnostic tool for a hobby mechanic. While by professional tools five to ten thousand mating circles can be easily achieved.

The applications, used in operated vehicles, involve totally different criteria. The surface condition of the plug contacts must also meet the same requirements.

OBD breakout box

The breakout box provides direct access to the individual pins of both the OBD II connector and OBD II socket. That means it can be used for reliable contacting with conventional measuring accessories, e.g. the MSFK A341 / 1 / ..(length) / ..(colour), thereby replacing the fault-prone contacting with terminals at the pins.

To ensure that the contacts are looped through via the connecting plug, the box can be switched between the vehicle-end OBD II socket and diagnostic device. Faults can be simulated by removing the connecting plug.

The compact design is just as advantageous when used in the vehicle as in the laboratory or on the desk.

All contacts are made from high-quality materials to provide the greatest possible contact reliability and performance.

The accessory in preparation will enable additional functionalities, such as supplying signals to individual pins of both the OBD II sockets and OBD II connectors or triggering via pushbutton lines.

The option of providing the box with coloured connecting plugs and corresponding connecting sockets as well as variants of the box for other interfaces and special applications are available on request.

OBD-Stecker

- OBD-Stecker 12V mit Lötpins und Lötanschluss für Litzendurchmesser bis max. Ø 1,3 mm
- mit Rechteckkontakten 1,6x0,82
- zum Verlöten mit einer Platine

Best.-Nr. OBDST 6830 AURO / 12V / SW

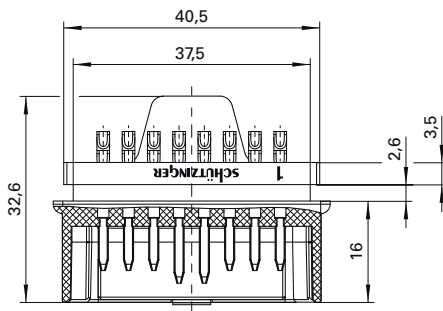
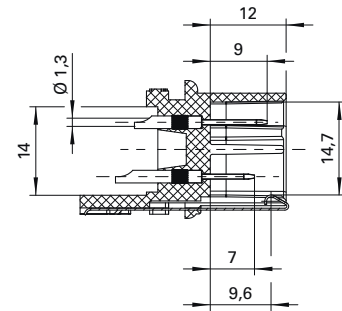
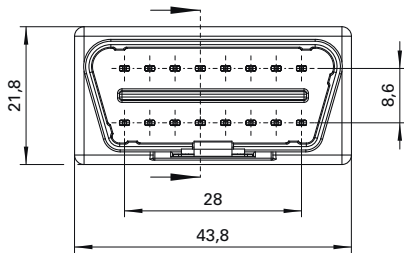
- Kontaktteile **vergoldet**
- **Farben** siehe Tabelle

OBD connector

- OBD connector 12V with soldering pin and solder terminal for wire strand up to Ø 1.3 mm
- with rectangle pins 1.6x0.82
- for soldering up to PCB

Order No. OBDST 6830 AURO / 12V / SW

- contact parts **gold-plated**
- **colours** see table



Allgemeine Angaben

Best.-Nr.	OBDST 6830 AURO / 12V / SW Kontaktteile vergoldet
Farben	schwarz
Gehäuse	PA 6.6 (Polyamid) UL94 – V2
Technische Daten	
Anschluss	Lötpin Ø 1,3 mm
Bemessungsstrom	10 A

General information

Order No.	OBDST 6830 AURO / 12V / SW contact parts gold-plated
colours	black
housing	PA 6.6 (Polyamid) UL94 – V2
Technical data	
terminal	solder pin Ø 1.3 mm
rated current	10 A

OBD-Stecker

- OBD-Stecker 24V mit Lötpins und Lötanschluss für Litzendurchmesser bis max. Ø 1,3 mm
- mit Rechteckkontakten 1,6x0,82
- zum Verlöten mit einer Platine

Best.-Nr. OB DST 7388 AURO / 24V / SW

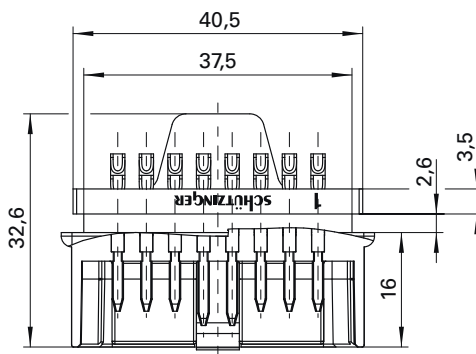
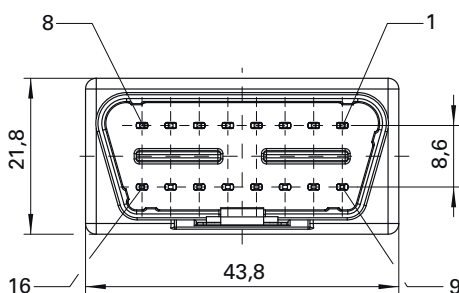
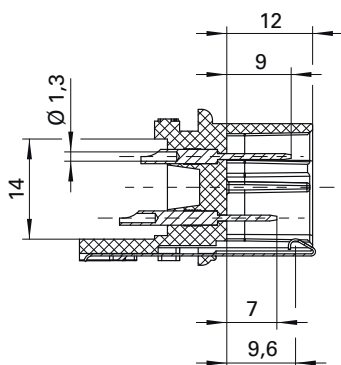
- Kontaktteile **vergoldet**
- **Farben** siehe Tabelle

OBD connector

- OBD connector 24V with soldering pin and solder terminal for wire strand up to Ø 1.3 mm
- with rectangle pins 1.6x0.82
- for soldering up to PCB

Order No. OB DST 7388 AURO / 24V / SW

- contact parts **gold-plated**
- **colours** see table



Allgemeine Angaben		General information	
Best.-Nr.	OB DST 7388 AURO / 24V / SW Kontaktteile vergoldet	Order No.	OB DST 7388 AURO / 24V / SW contact parts gold-plated
Farben	schwarz	colours	black
Gehäuse	PA 6.6 (Polyamid) UL94 – V2	housing	PA 6.6 (Polyamid) UL94 – V2
Technische Daten		Technical data	
Anschluss	Lötpin Ø 1,3 mm	terminal	solder pin Ø 1.3 mm
Durchgangswiderstand	0 mΩ	transition resistance	0 mΩ
Bemessungsspannung ²⁾	24 V	rated voltage ²⁾	24 V
Bemessungsstrom ²⁾	10 A	rated current ²⁾	10 A
Steckzyklen	5000	mating cycles	5000
Betriebstemperatur	von -25 °C bis +85 °C	operating temperature	from -25 °C to +85 °C

²⁾ bei normalen Umgebungstemperaturen

²⁾ at normal ambient temperatures

Set mit OBD-Stecker

Die Komponenten dienen zur Herstellung einer Leitung zum Anschluss an die OBD-II-Buchse im Fahrzeuginnenraum

- Set mit Gehäuse aus PA6 mit **Glaskugeln** verstärkt, OBD-II-Stecker und Knickschutztülle für Kabel bis Ø 8 mm
- OBD-Stecker 24 V mit Lötpins
- mit Rechteckkontakten 1,6 x 0,82
- mit Lötanschluss für Litzendurchmesser bis max. Ø 1,3 mm
- für eine fachgerechte Anwendung unserer Produkte müssen die Sicherheitshinweise in unserem Katalog beachtet werden

Best.-Nr. SET 7461 / OBD II / 24V / GB / 8 / SW

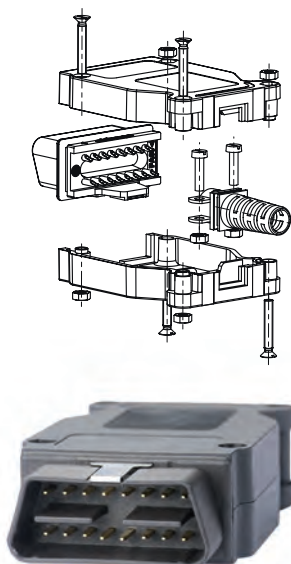
- Leitung Ø 8 mm
- Kontaktteile **vergoldet**
- **Farben** siehe Tabelle

Set mit OBD-Stecker

- wie oben, aber Set mit Gehäuse aus PA6 mit **Glasfasern** verstärkt, OBD-II-Stecker und Knickschutztülle für Kabel bis Ø 8 mm

Best.-Nr. SET 7461 / OBD II / 24V / GF / 8 / SW

- Leitung Ø 8 mm
- Kontaktteile **vergoldet**
- **Farben** siehe Tabelle



Set with OBD connector

The components are used for the manufacture of a lead for connecting to the OBD II socket in the vehicle interior

- set with housing made of PA6 reinforced with **glass beads**, OBD II connector and bend relief for cables up to Ø 8 mm
- OBD connector 24 V with solder pins
- with rectangle pins 1.6 x 0.82
- with solder terminal for wire strand up to Ø 1.3 mm
- for a professional application of our products, the safety instructions in our catalogue must be observed

Order No. SET 7461 / OBD II / 24V / GB / 8 / SW

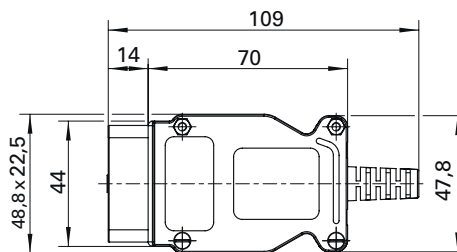
- cable Ø 8 mm
- contact parts **gold-plated**
- **colours** see table

Set with OBD connector

- see above, but set with housing made of PA6 reinforced with **glass fibres**, OBD II connector and bend relief for cables up to Ø 8 mm

Order No. SET 7461 / OBD II / 24V / GF / 8 / SW

- cable Ø 8 mm
- contact parts **gold-plated**
- **colours** see table



Allgemeine Angaben			General information		
Best.-Nr. ¹⁾	SET 7461 / OBD II / 24V / GB / 8 / SW Kontaktteile vergoldet	SET 7461 / OBD II / 24V / GF / 8 / SW Kontaktteile vergoldet	Order No. ¹⁾	SET 7461 / OBD II / 24V / GB / 8 / SW contact parts gold-plated	SET 7461 / OBD II / 24V / GF / 8 / SW contact parts gold-plated
Farben	schwarz		colours	black	
Gehäuse	PA 6 mit Glaskugeln verstärkt, UL94-HB	PA 6 mit Glasfasern verstärkt, UL-94 V0	housing	PA 6 reinforced with glass beads UL-94 HB	PA 6 reinforced with glass fibres, UL-94 V0
Technische Daten			Technical data		
Leitung	Ø 8 mm		cable	Ø 8 mm	
Durchgangswiderstand	0 mΩ		transition resistance	0 mΩ	
Bemessungsspannung ²⁾	24 V		rated voltage ²⁾	24 V	
Bemessungsstrom ²⁾	10 A		rated current ²⁾	10 A	
Steckzyklen	5000		mating cycles	5000	
Betriebstemperatur	von -40 °C bis +85 °C		operating temperature	from -40 °C to +85 °C	

¹⁾ andere Kontaktoberflächen und Farben auf Anfrage
²⁾ bei normalen Umgebungstemperaturen

¹⁾ other contact platings and colours on request
²⁾ at normal ambient temperatures

Set mit OBD-Stecker

Die Komponenten dienen zur Herstellung einer Leitung zum Anschluss an die OBD-II-Buchse im Fahrzeuginnenraum

- Set mit Gehäuse aus PA6 mit **Glaskugeln** verstärkt, OBD-II-Stecker und Knickschutztülle für Kabel bis Ø 11 mm
- OBD-Stecker 24 V mit Lötpins
- mit Rechteckkontakten 1,6 x 0,82
- mit Lötanschluss für Litzendurchmesser bis max. Ø 1,3 mm
- für eine fachgerechte Anwendung unserer Produkte müssen die Sicherheitshinweise in unserem Katalog beachtet werden

Best.-Nr. SET 7471 / OBD II / 24V / GB / 11 / SW

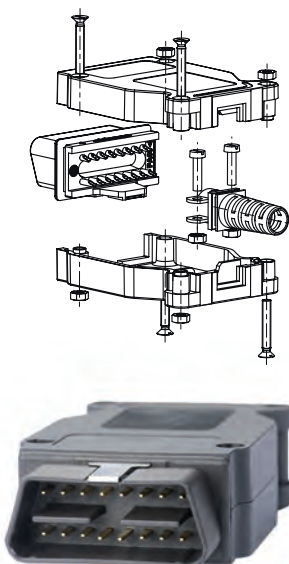
- Leitung Ø 11 mm
- Kontaktteile **vergoldet**
- **Farben** siehe Tabelle

Set mit OBD-Stecker

- wie oben, aber Set mit Gehäuse aus PA6 mit **Glasfasern** verstärkt, OBD-II-Stecker und Knickschutztülle für Kabel bis Ø 11 mm

Best.-Nr. SET 7471 / OBD II / 24V / GF / 11 / SW

- Leitung Ø 11 mm
- Kontaktteile **vergoldet**
- **Farben** siehe Tabelle



Set with OBD connector

The components are used for the manufacture of a lead for connecting to the OBD II socket in the vehicle interior

- set with housing made of PA6 reinforced with **glass beads**, OBD II connector and bend relief for cables up to Ø 11 mm
- OBD connector 24 V with solder pins
- with rectangle pins 1.6 x 0.82
- with solder terminal for wire strand up to Ø 1.3 mm
- for a professional application of our products, the safety instructions in our catalogue must be observed

Order No. SET 7471 / OBD II / 24V / GB / 11 / SW

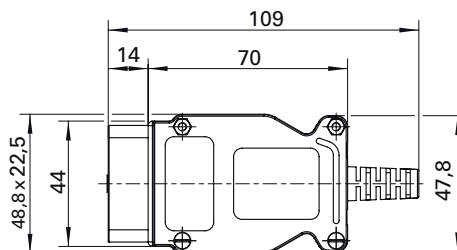
- cable Ø 11 mm
- contact parts **gold-plated**
- **colours** see table

Set with OBD connector

- see above, but set with housing made of PA6 reinforced with **glass fibres**, OBD II connector and bend relief for cables up to Ø 11 mm

Order No. SET 7471 / OBD II / 24V / GF / 11 / SW

- cable Ø 11 mm
- contact parts **gold-plated**
- **colours** see table



Allgemeine Angaben			General information		
Best.-Nr. ¹⁾	SET 7471 / OBD II / 24V / GB / 11 / SW Kontaktteile vergoldet	SET 7471 / OBD II / 24V / GF / 11 / SW Kontaktteile vergoldet	Order No. ¹⁾	SET 7471 / OBD II / 24V / GB / 11 / SW contact parts gold-plated	SET 7471 / OBD II / 24V / GF / 11 / SW contact parts gold-plated
Farben	schwarz		colours	black	
Gehäuse	PA 6 mit Glaskugeln verstärkt, UL94-HB	PA 6 mit Glasfasern verstärkt, UL94-V0	housing	PA 6 reinforced with glass beads, UL94-HB	PA 6 reinforced with glass fibres, UL94-V0
Technische Daten			Technical data		
Leitung	Ø 11 mm		cable	Ø 11 mm	
Durchgangswiderstand	0 mΩ		transition resistance	0 mΩ	
Bemessungsspannung ²⁾	24 V		rated voltage ²⁾	24 V	
Bemessungsstrom ²⁾	10 A		rated current ²⁾	10 A	
Steckzyklen	5000		mating cycles	5000	
Betriebstemperatur	von -40 °C bis +85 °C		operating temperature	from -40 °C to +85 °C	

¹⁾ andere Kontaktflächen und Farben auf Anfrage

²⁾ bei normalen Umgebungstemperaturen

¹⁾ other contact platings and colours on request

²⁾ at normal ambient temperatures

Set mit OBD-Stecker

Die Komponenten dienen zur Herstellung einer Leitung zum Anschluss an die OBD-II-Buchse im Fahrzeuginnenraum

- Set mit Gehäuse aus PA6.6, OBD-II-Stecker und Knickschutzülle für Kabel bis Ø 8 mm
- OBD-Stecker 24 V mit Lötpins
- mit Rechteckkontakten 1,6 x 0,82
- mit Lötanschluss für Litzendurchmesser bis max. Ø 1,3 mm
- Außenmaße Länge x Breite x Höhe 61 mm x 44,5 mm x 26 mm
- für eine fachgerechte Anwendung unserer Produkte müssen die Sicherheitshinweise in unserem Katalog beachtet werden

Best.-Nr. SET 9061 / OBD II / 24V / 8 / SW

- Leitung Ø 8 mm
- Kontakteile **vergoldet**
- Farben siehe Tabelle

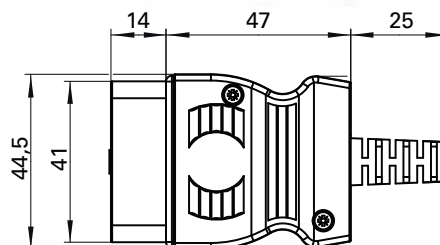
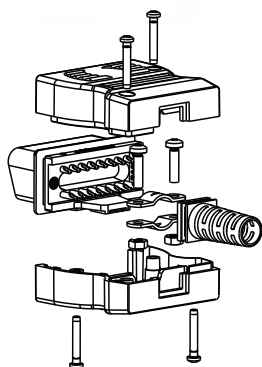
Set with OBD connector

The components are used for the manufacture of a lead for connecting to the OBD II socket in the vehicle interior

- set with housing made of PA6.6, OBD II connector and bend relief for cables up to Ø 8 mm
- OBD connector 24 V with solder pins
- with rectangle pins 1.6 x 0.82
- with solder terminal for wire strand up to Ø 1.3 mm
- ext. dimensions length x width x height 61 mm x 44.5 mm x 26 mm
- for a professional application of our products, the safety instructions in our catalogue must be observed

Order No. SET 9061 / OBD II / 24V / 8 / SW

- cable Ø 8 mm
- contact parts **gold-plated**
- colours see table



Allgemeine Angaben		General information	
Best.-Nr. ¹⁾	SET 9061 / OBD II / 24V / 8 / SW Kontakteile vergoldet	Order No. ¹⁾	SET 9061 / OBD II / 24V / 8 / SW contact parts gold-plated
Farben	schwarz	colours	black
Gehäuse	PA 6.6 (UL94 – V2)	housing	PA 6.6 (UL94 – V2)
Technische Daten		Technical data	
Leitung	Ø 8 mm	cable	Ø 8 mm
Bemessungsspannung ²⁾ ₆₎	24 V	rated voltage ²⁾ ₆₎	24 V
Bemessungsstrom ²⁾	10 A	rated current ²⁾	10 A
Steckzyklen	5000	mating cycles	5000
Betriebstemperatur	von -25 °C bis +80 °C	operating temperature	from -25 °C to +80 °C

¹⁾ andere Kontaktoberflächen und Farben auf Anfrage

²⁾ bei normalen Umgebungstemperaturen

⁶⁾ für eine fachgerechte Anwendung unserer Produkte müssen die Sicherheitshinweise in unserem Katalog beachtet werden

¹⁾ other contact platings and colours on request

²⁾ at normal ambient temperatures

⁶⁾ for a professional application of our products, the safety instructions in our catalogue must be observed and followed

Set mit OBD-Stecker

Die Komponenten dienen zur Herstellung einer Leitung zum Anschluss an die OBD-II-Buchse im Fahrzeuginnenraum

- Set mit Gehäuse aus PA6.6, OBD-II-Stecker und Knickschutztülle für Kabel bis Ø 8 mm
- OBD-Stecker 12 V mit Lötpins
- mit Rechteckkontakten 1,6 x 0,82
- Außenmaße Länge x Breite x Höhe 61 mm x 44,5 mm x 26 mm
- mit Lötanschluss für Litzendurchmesser bis max. Ø 1,3 mm
- für eine fachgerechte Anwendung unserer Produkte müssen die Sicherheitshinweise in unserem Katalog beachtet werden

Best.-Nr. SET 9120 / OBD II / 12V / 8 / SW

- Leitung Ø 8 mm
- Kontaktteile **vergoldet**
- **Farben** siehe Tabelle

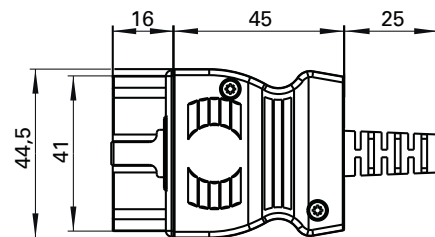
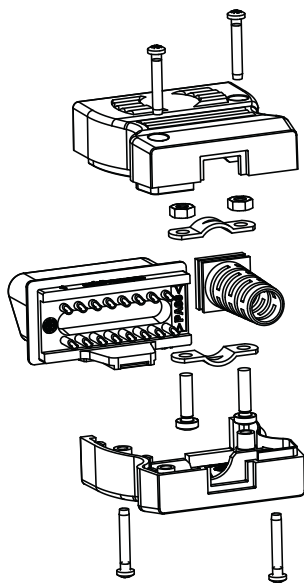
Set with OBD connector

The components are used for the manufacture of a lead for connecting to the OBD II socket in the vehicle interior

- set with housing made of PA6.6, OBD II connector and bend relief for cables up to Ø 8 mm
- OBD connector 12 V with solder pins
- with rectangle pins 1.6 x 0.82
- ext. dimensions length x width x height 61 mm x 44.5 mm x 26 mm
- with solder terminal for wire strand up to Ø 1.3 mm
- for a professional application of our products, the safety instructions in our catalogue must be observed

Order No. SET 9120 / OBD II / 12V / 8 / SW

- cable Ø 8 mm
- contact parts **gold-plated**
- **colours** see table



Allgemeine Angaben		General information	
Best.-Nr. ¹⁾	SET 9120 / OBD II / 12V / 8 / SW Kontaktteile vergoldet	Order No. ¹⁾	SET 9120 / OBD II / 12V / 8 / SW contact parts gold-plated
Farben	schwarz	colours	black
Gehäuse	PA 6.6 (UL94 – V2)	housing	PA 6.6 (UL94 – V2)
Technische Daten		Technical data	
Leitung	Ø 8 mm	cable	Ø 8 mm
Bemessungsspannung ²⁾ ₆₎	12 V	rated voltage ²⁾ ₆₎	12 V
Bemessungsstrom ²⁾	10 A	rated current ²⁾	10 A
Steckzyklen	5000	mating cycles	5000
Betriebstemperatur	von -25 °C bis +80 °C	operating temperature	from -25 °C to +80 °C

¹⁾ andere Kontaktflächen und Farben auf Anfrage

²⁾ bei normalen Umgebungstemperaturen

⁶⁾ für eine fachgerechte Anwendung unserer Produkte müssen die Sicherheitshinweise in unserem Katalog beachtet werden

¹⁾ other contact platings and colours on request

²⁾ at normal ambient temperatures

⁶⁾ for a professional application of our products, the safety instructions in our catalogue must be observed and followed

Set mit OBD-Stecker

Die Komponenten dienen zur Herstellung einer Leitung zum Anschluss an die OBD-II-Buchse im Fahrzeuginnenraum

- Set mit Gehäuse aus PA6.6, OBD-II-Stecker und Knickschutztülle für Kabel bis Ø 11 mm
- OBD-Stecker 24 V mit Lötpins
- mit Rechteckkontakten 1,6 x 0,82
- Außenmaße Länge x Breite x Höhe 61 mm x 44,5 mm x 26 mm
- mit Lötanschluss für Litzendurchmesser bis max. Ø 1,3 mm
- für eine fachgerechte Anwendung unserer Produkte müssen die Sicherheitshinweise in unserem Katalog beachtet werden

Best.-Nr. SET 9154 / OBD II / 24V / 11 / SW

- Leitung Ø 11 mm
- Kontaktteile **vergoldet**
- **Farben** siehe Tabelle

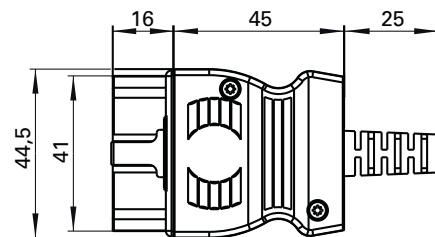
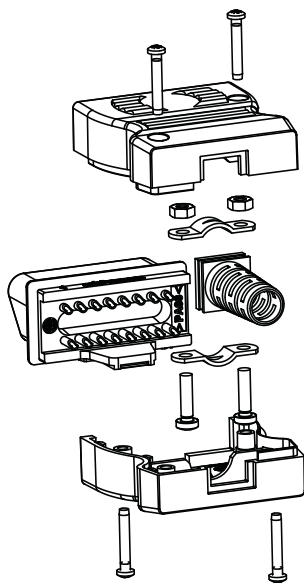
Set with OBD connector

The components are used for the manufacture of a lead for connecting to the OBD II socket in the vehicle interior

- set with housing made of PA6.6, OBD II connector and bend relief for cables up to Ø 11 mm
- OBD connector 24 V with solder pins
- with rectangle pins 1.6 x 0.82
- ext. dimensions length x width x height 61 mm x 44.5 mm x 26 mm
- with solder terminal for wire strand up to Ø 1.3 mm
- for a professional application of our products, the safety instructions in our catalogue must be observed

Order No. SET 9154 / OBD II / 24V / 11 / SW

- cable Ø 11 mm
- contact parts **gold-plated**
- **colours** see table



Allgemeine Angaben		General information	
Best.-Nr. ¹⁾	SET 9154 / OBD II / 24V / 11 / SW Kontaktteile vergoldet	Order No. ¹⁾	SET 9154 / OBD II / 24V / 11 / SW contact parts gold-plated
Farben	schwarz	colours	black
Gehäuse	PA 6.6 (UL94 – V2)	housing	PA 6.6 (UL94 – V2)
Technische Daten		Technical data	
Leitung	Ø 11 mm	cable	Ø 11 mm
Bemessungsspannung ²⁾ ₆₎	24 V	rated voltage ²⁾ ₆₎	24 V
Bemessungsstrom ²⁾	10 A	rated current ²⁾	10 A
Steckzyklen	5000	mating cycles	5000
Betriebstemperatur	von -25 °C bis +80 °C	operating temperature	from -25 °C to +80 °C

¹⁾ andere Kontaktoberflächen und Farben auf Anfrage

²⁾ bei normalen Umgebungstemperaturen

⁶⁾ für eine fachgerechte Anwendung unserer Produkte müssen die Sicherheitshinweise in unserem Katalog beachtet werden

¹⁾ other contact platings and colours on request

²⁾ at normal ambient temperatures

⁶⁾ for a professional application of our products, the safety instructions in our catalogue must be observed and followed

Set mit OBD-Stecker

Die Komponenten dienen zur Herstellung einer Leitung zum Anschluss an die OBD-II-Buchse im Fahrzeuginnenraum

- Set mit Gehäuse aus PA6.6, OBD-II-Stecker und Knickschutztülle für Kabel bis Ø 11 mm
- OBD-Stecker 12 V mit Lötpins
- mit Rechteckkontakten 1,6 x 0,82
- Außenmaße Länge x Breite x Höhe 61 mm x 44,5 mm x 26 mm
- mit Lötanschluss für Litzendurchmesser bis max. Ø 1,3 mm
- für eine fachgerechte Anwendung unserer Produkte müssen die Sicherheitshinweise in unserem Katalog beachtet werden

Best.-Nr. SET 9156 / OBD II / 12V / 11 / SW

- Leitung Ø 11 mm
- Kontaktteile **vergoldet**
- Farben siehe Tabelle

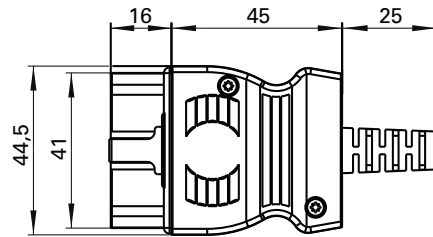
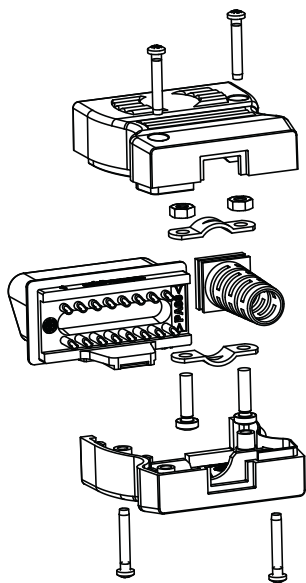
Set with OBD connector

The components are used for the manufacture of a lead for connecting to the OBD II socket in the vehicle interior

- set with housing made of PA6.6, OBD II connector and bend relief for cables up to Ø 11 mm
- OBD connector 12 V with solder pins
- with rectangle pins 1.6 x 0.82
- ext. dimensions length x width x height 61 mm x 44.5 mm x 26 mm
- with solder terminal for wire strand up to Ø 1.3 mm
- for a professional application of our products, the safety instructions in our catalogue must be observed

Order No. SET 9156 / OBD II / 12V / 11 / SW

- cable Ø 11 mm
- contact parts **gold-plated**
- colours see table



Allgemeine Angaben		General information	
Best.-Nr. ¹⁾	SET 9156 / OBD II / 12V / 11 / SW Kontaktteile vergoldet	Order No. ¹⁾	SET 9156 / OBD II / 12V / 11 / SW contact parts gold-plated
Farben	schwarz	colours	black
Gehäuse	PA 6.6 (UL94 – V2)	housing	PA 6.6 (UL94 – V2)
Technische Daten		Technical data	
Leitung	Ø 11 mm	cable	Ø 11 mm
Bemessungsspannung ²⁾ ₆₎	12 V	rated voltage ²⁾ ₆₎	12 V
Bemessungsstrom ²⁾	10 A	rated current ²⁾	10 A
Steckzyklen	5000	mating cycles	5000
Betriebstemperatur	von -25 °C bis +80 °C	operating temperature	from -25 °C to +80 °C

¹⁾ andere Kontaktoberflächen und Farben auf Anfrage

²⁾ bei normalen Umgebungstemperaturen

⁶⁾ für eine fachgerechte Anwendung unserer Produkte müssen die Sicherheitshinweise in unserem Katalog beachtet werden

¹⁾ other contact platings and colours on request

²⁾ at normal ambient temperatures

⁶⁾ for a professional application of our products, the safety instructions in our catalogue must be observed and followed

OBD-II-Buchse

- OBD-Buchse 12V mit Lötpins und Lötanschluss für Litzendurchmesser bis max. Ø 1,3 mm
- zum Verlöten mit einer Platine

Best.-Nr. OBDBU 7632 Au / 12V / SW

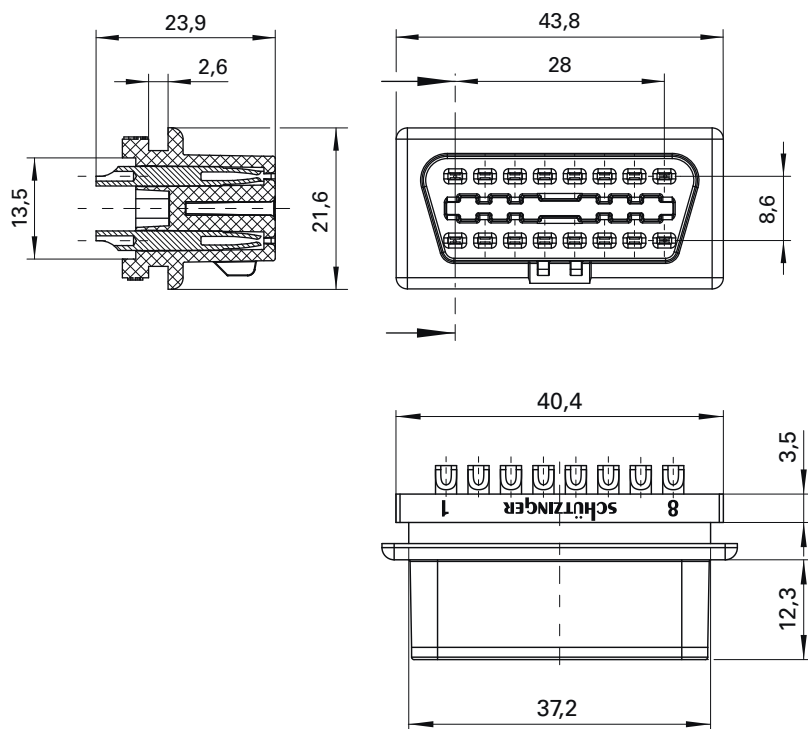
- Kontaktteile **vergoldet**
- **Farben** siehe Tabelle

OBD II socket

- OBD socket 12V with solder pin and solder terminal for wire strand up to Ø 1.3 mm
- for soldering up to PCB

Order No. OBDBU 7632 Au / 12V / SW

- contact parts **gold-plated**
- **colours** see table



Allgemeine Angaben

Best.-Nr.	OBDBU 7632 Au / 12V / SW Kontaktteile vergoldet
Farben	schwarz
Gehäuse	PA 6.6 (Polyamid) UL94 – V2

Technische Daten

Anschluss	Lötpin Ø 1,3 mm
Bemessungsspannung ²⁾	12 V
Bemessungsstrom ²⁾	10 A
Steckzyklen	5000
Betriebstemperatur	von -25 °C bis +85 °C

²⁾ bei normalen Umgebungstemperaturen

General information

Order No.	OBDBU 7632 Au / 12V / SW contact parts gold-plated
colours	black
housing	PA 6.6 (Polyamid) UL94 – V2

Technical data

terminal	solder pin Ø 1.3 mm
rated voltage ²⁾	12 V
rated current ²⁾	10 A
mating cycles	5000
operating temperature	from -25 °C to +85 °C

²⁾ at normal ambient temperatures

OBD-II-Buchse

- OBD-Buchse 24V mit Lötpins und Lötanschluss für Litzendurchmesser bis max. Ø 1,3 mm
- zum Verlöten mit einer Platine

Best.-Nr. OBDBU 7640 Au / 24V / SW

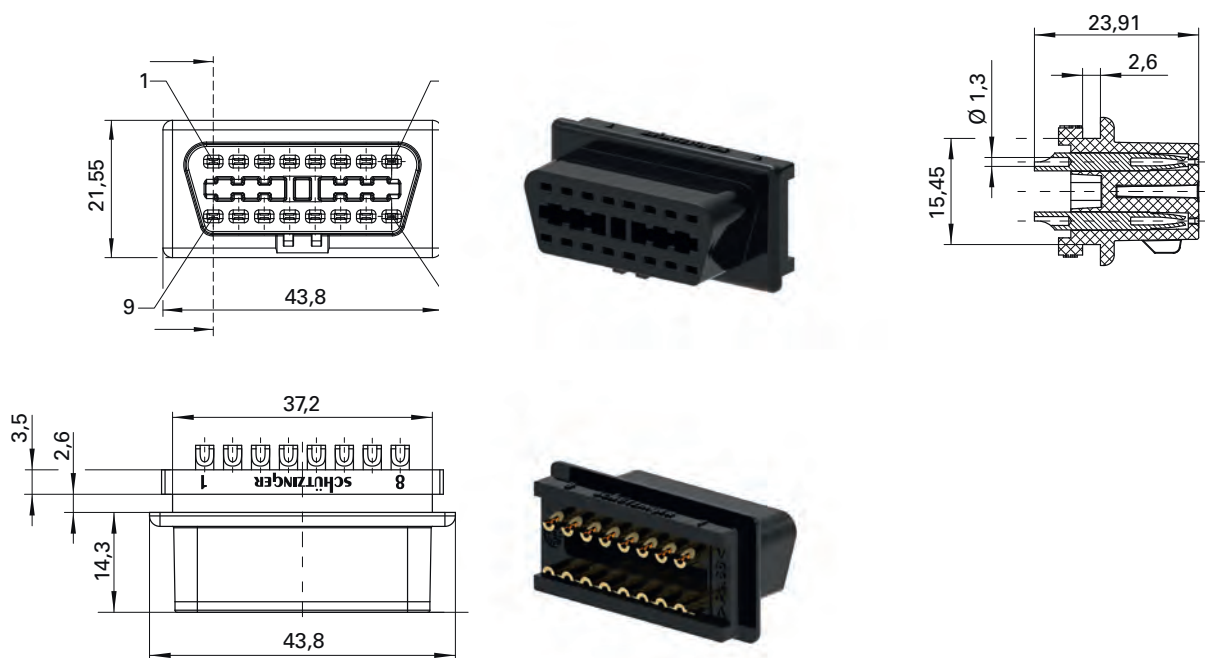
- Kontaktteile **vergoldet**
- **Farben** siehe Tabelle

OBD II socket

- OBD socket 24 V with solder pin and solder terminal for wire strand up to Ø 1.3 mm
- for soldering up to PCB

Order No. OBDBU 7640 Au / 24V / SW

- contact parts **gold-plated**
- **colours** see table



Allgemeine Angaben		General information	
Best.-Nr.	OBDBU 7640 Au / 24V / SW Kontaktteile vergoldet	Order No.	OBDBU 7640 Au / 24V / SW contact parts gold-plated
Farben	schwarz	colours	black
Gehäuse	PA 6.6 (Polyamid) UL94 – V2	housing	PA 6.6 (Polyamid) UL94 – V2
Technische Daten		Technical data	
Anschluss	Lötpin Ø 1,3 mm	terminal	solder pin Ø 1.3 mm
Durchgangswiderstand	0 mΩ	transition resistance	0 mΩ
Bemessungsspannung ²⁾	24 V	rated voltage ²⁾	24 V
Bemessungsstrom ²⁾	10 A	rated current ²⁾	10 A
Steckzyklen	5000	mating cycles	5000
Betriebstemperatur	von -25 °C bis +85 °C	operating temperature	from -25 °C to +85 °C

²⁾ bei normalen Umgebungstemperaturen

²⁾ at normal ambient temperatures

Set mit OBD-Stecker

Die Komponenten dienen zur Herstellung einer Leitung zum Anschluss an die OBD-II-Buchse im Fahrzeuginnenraum

- Set mit Gehäuse aus PA6 mit **Glaskugeln** verstärkt, OBD-II-Stecker und Knickschutztülle für Kabel bis Ø 8 mm
- OBD-Stecker 24 V mit Lötpins
- mit Lötanschluss für Litzendurchmesser bis max. Ø 1,3 mm
- für eine fachgerechte Anwendung unserer Produkte müssen die Sicherheitshinweise in unserem Katalog beachtet werden

Best.-Nr. SET 8140 / OBDBU II / 24V / GB / 8 / SW

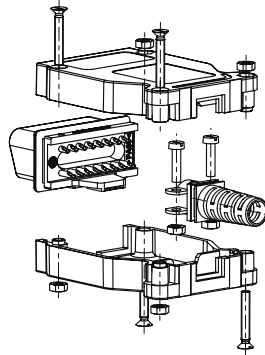
- Leitung Ø 8 mm
- Kontakteile **vergoldet**
- **Farben** siehe Tabelle

Set mit OBD-Stecker

- wie oben, aber Set mit Gehäuse aus PA6 mit **Glasfasern** verstärkt, OBD-II-Stecker und Knickschutztülle für Kabel bis Ø 8 mm

Best.-Nr. SET 8140 / OBDBU II / 24V / GF / 8 / SW

- Leitung Ø 8 mm
- Kontakteile **vergoldet**
- **Farben** siehe Tabelle



Set with OBD connector

The components are used for the manufacture of a lead for connecting to the OBD II socket in the vehicle interior

- set with housing made of PA6 reinforced with **glass beads**, OBD II connector and bend relief for cables up to Ø 8 mm
- OBD connector 24 V with solder pins
- with solder terminal for wire strand up to Ø 1.3 mm
- for a professional application of our products, the safety instructions in our catalogue must be observed

Order No. SET 8140 / OBDBU II / 24V / GB / 8 / SW

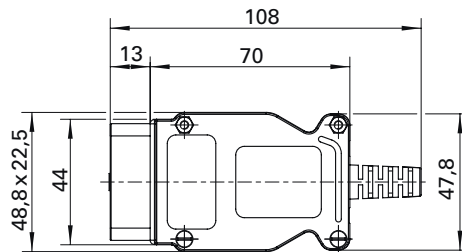
- cable Ø 8 mm
- contact parts **gold-plated**
- **colours** see table

Set with OBD connector

- see above, but set with housing made of PA6 reinforced with **glass fibres**, OBD II connector and bend relief for cables up to Ø 8 mm

Order No. SET 8140 / OBDBU II / 24V / GF / 8 / SW

- cable Ø 8 mm
- contact parts **gold-plated**
- **colours** see table



Allgemeine Angaben			General information		
Best.-Nr. ¹⁾	SET 8140 / OBDBU II / 24V / GB / 8 / SW Kontakteile vergoldet	SET 8140 / OBDBU II / 24V / GF / 8 / SW Kontakteile vergoldet	Order No. ¹⁾	SET 8140 / OBDBU II / 24V / GB / 8 / SW contact parts gold-plated	SET 8140 / OBDBU II / 24V / GF / 8 / SW contact parts gold-plated
Farben	schwarz		colours	black	
Gehäuse	PA 6 mit Glaskugeln verstärkt, UL94 – HB	PA 6 mit Glasfasern verstärkt, UL94 – V0	housing	PA 6 reinforced with glass beads, UL94 – HB	PA 6 reinforced with glass fibres, UL94 – V0
Technische Daten			Technical data		
Leitung	Ø 8 mm		cable	Ø 8 mm	
Durchgangswiderstand	0 mΩ		transition resistance	0 mΩ	
Bemessungsspannung ²⁾	24 V		rated voltage ²⁾	24 V	
Bemessungsstrom ²⁾	10 A		rated current ²⁾	10 A	
Betriebstemperatur	von -40 °C bis +85 °C		operating temperature	from -40 °C to +85 °C	

¹⁾ andere Kontaktflächen und Farben auf Anfrage

²⁾ bei normalen Umgebungstemperaturen

¹⁾ other contact platings and colours on request

²⁾ at normal ambient temperatures



Nichts Passendes gefunden?

**Mit unseren individuellen Lösungen
werden wir für Sie zur verlängerten Werkbank.**

Fragen Sie uns gerne!



Couldn't find anything suitable?

***With our individual solutions,
we become an extended workbench for you.***

Please, just ask us!



OBD-Adapterleitung

- 1. Seite: OBD-II-Buchse **OBDBU 7640 Au / 24V / SW** mit Gehäuse aus PA6 mit Glasfasern verstärkt, 24 V, mit Lötpins und Lötanschluss für Litzendurchmesser bis max. Ø 1,3 mm
- 2. Seite: OBD-II-Stecker **OB DST 7388 AURO / 24V / SW** mit Gehäuse aus PA6 mit Glasfasern verstärkt, 24 V, mit Lötpins, Rechteckkontakten 1,6x0,82 und mit Lötanschluss für Litzendurchmesser bis Ø 1,3 mm, konfektioniert an geschirmter Steuerleitung 16x0,22 mm²

Best.-Nr. AL 8305 / OBD II / 24V / 50 / SW

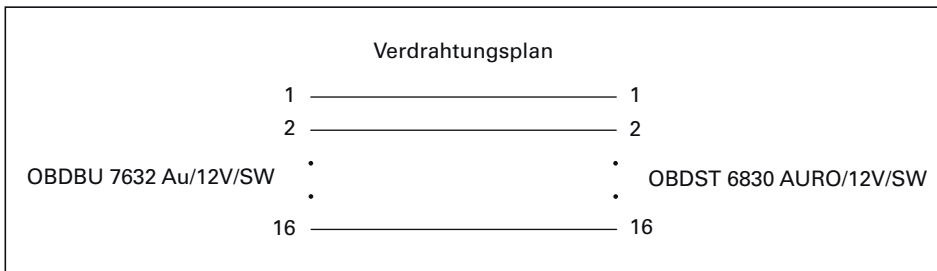
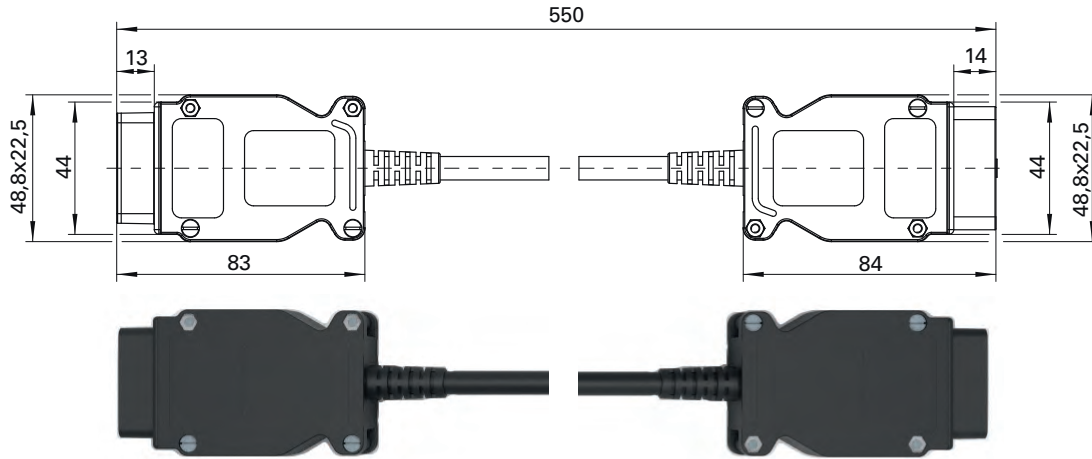
- Leitung PVC-Steuerleitung 16x0,22 mm²
- Kontakteile **vergoldet**
- **Farben** siehe Tabelle

OBD adapter lead

- 1 site: OBD II socket **OBDBU 7640 Au / 24V / SW** with housing made of PA6 reinforced with glass fibres, 24 V, with solder pins and solder terminal for wire strand up to Ø 1.3 mm
- 2 side: OBD II connector **OB DST 7388 AURO / 24V / SW** with housing made of PA6 reinforced with glass fibres, 24 V, with solder pins, rectangle pins 1.6x0.82 and with solder terminal for wire strand up to Ø 1.3 mm, assembled on shielded control cable 16x0.22 mm²

Order No. AL 8305 / OBD II / 24V / 50 / SW

- cable control cable PVC 16x0.22 mm²
- contact parts **gold-plated**
- **colours** see table



Allgemeine Angaben		General information	
Best.-Nr. ¹⁾	AL 8305 / OBD II / 24V / 50 / SW Kontakteile vergoldet	Order No. ¹⁾	AL 8305 / OBD II / 24V / 50 / SW contact parts gold-plated
Farben	schwarz	colours	black
Längen	50 cm	lengths	50 cm
Technische Daten		Technical data	
Leitung	PVC-Steuerleitung 16x0,22 mm ²	cable	control cable PVC 16x0.22 mm ²
Durchgangswiderstand	0 mΩ	transition resistance	0 mΩ
Bemessungsspannung ²⁾	24 V	rated voltage ²⁾	24 V
Betriebstemperatur	von -10 °C bis +80 °C	operating temperature	from -10 °C to +80 °C

¹⁾ andere Kontaktoberflächen und Farben auf Anfrage
²⁾ bei normalen Umgebungstemperaturen

¹⁾ other contact platings and colours on request
²⁾ at normal ambient temperatures

OBD-Adapterleitung

- 1. Seite: OBD-II-Buchse **OBDBU 7632 Au / 12V / SW** mit Gehäuse aus PA6 mit Glasfasern verstärkt, 12 V, konfektioniert an PVC-Steuerleitung 16 x 0,22 mm²
- 2. Seite: OBD-II-Stecker **OB DST 6830 AURO / 12V / SW** mit Gehäuse aus PA6 mit Glasfasern verstärkt, 12 V, konfektioniert an PVC-Steuerleitung 16 x 0,22 mm²

Best.-Nr. AL 8305 / OBD II / 12V / 50 / SW

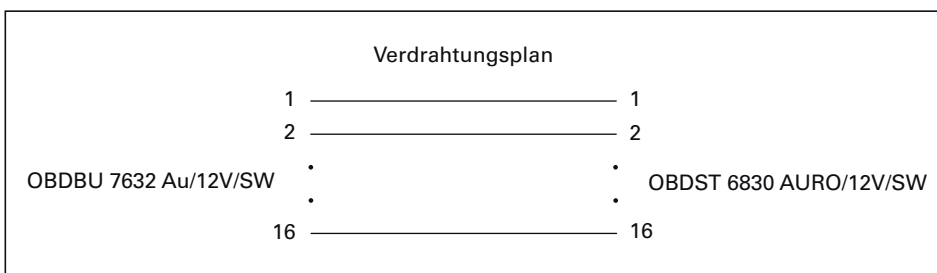
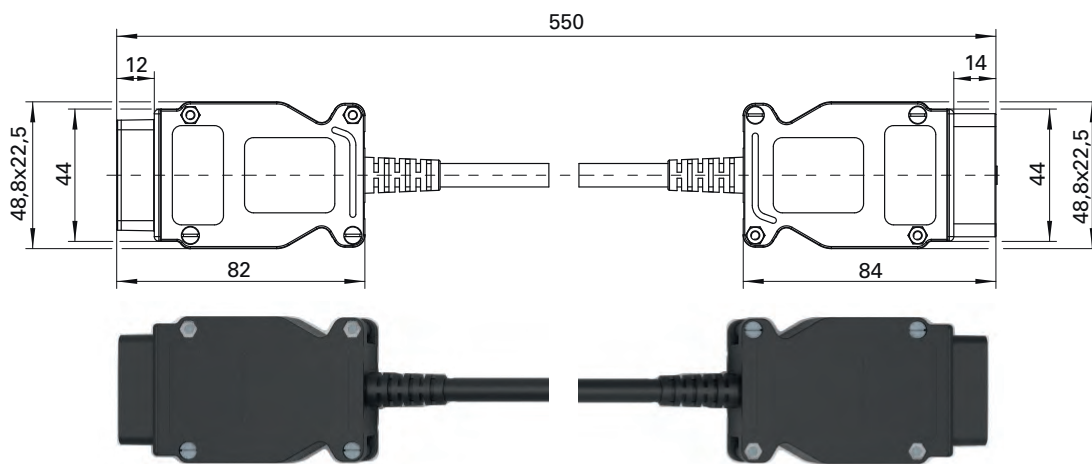
- Leitung PVC-Steuerleitung 16x0,22 mm²
- Kontakteile **vergoldet**
- Farben siehe Tabelle

OBD adapter lead

- 1 site: OBD II socket **OBDBU 7632 Au / 12V / SW** with housing made of PA6 reinforced with glass fibres, 12 V, assembled on shielded control cable PVC 16 x 0.22 mm²
- 2 side: OBD II connector **OB DST 6830 AURO / 12V / SW** with housing made of PA6 reinforced with glass fibres, 12 V, assembled on shielded control cable PVC 16 x 0.22 mm²

Order No. AL 8305 / OBD II / 12V / 50 / SW

- cable control cable PVC 16x0.22 mm²
- contact parts **gold-plated**
- colours see table



Allgemeine Angaben		General information	
Best.-Nr. ¹⁾	AL 8305 / OBD II / 12V / 50 / SW Kontakteile vergoldet	Order No. ¹⁾	AL 8305 / OBD II / 12V / 50 / SW contact parts gold-plated
Farben	schwarz	colours	black
Längen	50 cm	lengths	50 cm
Technische Daten		Technical data	
Leitung	PVC-Steuerleitung 16x0,22 mm ²	cable	control cable PVC 16x0.22 mm ²
Durchgangswiderstand	0 mΩ	transition resistance	0 mΩ
Bemessungsspannung ²⁾	12 V	rated voltage ²⁾	12 V
Betriebstemperatur	von -10 °C bis +80 °C	operating temperature	from -10 °C to +80 °C

¹⁾ andere Kontaktoberflächen und Farben auf Anfrage
²⁾ bei normalen Umgebungstemperaturen

¹⁾ other contact platings and colours on request
²⁾ at normal ambient temperatures

OBD Breakout-Box

- Diagnosebox für die OBD-II-Schnittstelle an Fahrzeugen
- stirnseitig 1 x OBD-II-Buchse
OBDBU 7632 Au / 12V / SW und
1 x OBD-II-Stecker **OB DST 6830 AURO / 12V / SW**
- 16 x Brückenbuchse **BRBU 7924 L Ni / SW**
beschriftet mit der OBD-Pin-Nummer
- Rastermaß 13 mm / 21 mm
- **Optional erhältlich:**
Zur Überbrückung der Kontakte in der Brückenbuchse empfehlen wir 16 Brückenstecker **BRST 7922 Ni /..** (Farbe) (siehe Schaltplan)

Best.-Nr. OBDBOB 8280 AI / 12V / SW

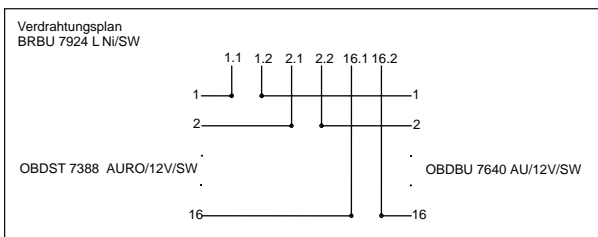
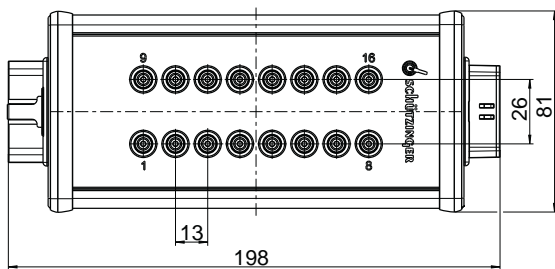
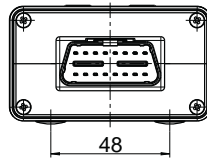
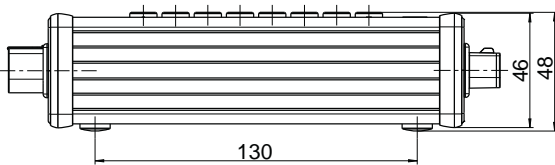
- Kontaktteile **vernickelt und vergoldet**
- Isolierteile **PA 6.6 (Polyamid)**
- **Farben** siehe Tabelle

OBD breakout box

- diagnostic box for the OBD II interface of the vehicle
- 1 x OBD II socket
OBDBU 7632 Au / 12V / SW and
1 x OBD II connector **OB DST 6830 AURO / 12V / SW** on the face
- 16 x connecting sockets **BRBU 7924 L Ni / SW**,
marked with the OBD pin number in the grid dimension of 13 cm / 21 mm
- **Available option:**
We recommend you 16 connecting plugs **BRST 7922 Ni /..**(colour) to bridge the contacts in the connecting socket (see circuit diagramm)

Order No. OBDBOB 8280 AI / 12V / SW

- contact parts **nickel-plated and gold-plated**
- insulation **PA 6.6 (Polyamid)**
- **colours** see table



Allgemeine Angaben

Best.-Nr. ¹⁾	OBDBOB 8280 AI / 12V / SW Kontaktteile vernickelt und vergoldet
Farben	schwarz
Gehäuse	Aluminium

Technische Daten

Anschluss	stecken
Bemessungsspannung ²⁾	30 V _{AC} / 60 V _{DC}
Bemessungsstrom ²⁾	10 A
Betriebstemperatur	von -25 °C bis +80 °C

¹⁾ andere Kontaktflächen, Farben und Anschlüsse auf Anfrage

²⁾ bei normalen Umgebungstemperaturen

General information

Order No. ¹⁾	OBDBOB 8280 AI / 12V / SW contact parts nickel-plated and gold-plated
colours	black
housing	Aluminium

Technical data

terminal	plug
rated voltage ²⁾	30 V _{AC} / 60 V _{DC}
rated current ²⁾	10 A
operating temperature	from -25 °C to +80 °C

¹⁾ other contact platings, colours and terminals on request

²⁾ at normal ambient temperatures

OBD Breakout-Box

- Diagnosebox für die OBD-II-Schnittstelle an Fahrzeugen
- stirnseitig 1 x OBD-II-Buchse
OBDBU 7640 Au / 24V / SW und
1 x OBD-II-Stecker **OB DST 7388 AURO / 24V / SW**
- 16 x Brückenbuchse
BRBU 7924 L Ni / SW beschriftet mit der OBD-Pin-Nummer
- Rastermaß 13 mm / 21 mm
- **Optional erhältlich:**
Zur Überbrückung der Kontakte in der Brückenbuchse empfehlen wir 16 Brückenstecker **BRST 7922 Ni /..** (Farbe) (siehe Schaltplan)

Best.-Nr. OBDBOB 8280 AI / 24V / SW

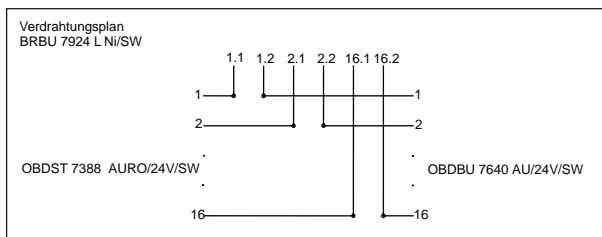
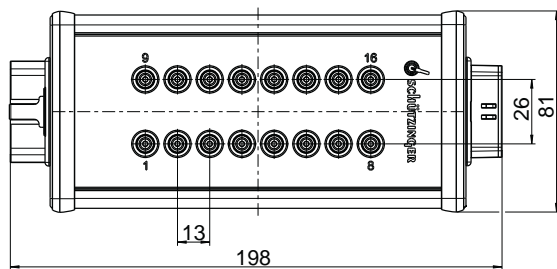
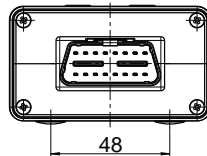
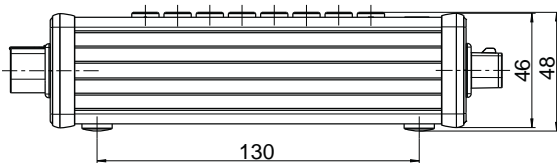
- Kontaktteile **vernickelt und vergoldet**
- Isolierteile PA 6.6 (Polyamid)
- **Farben** siehe Tabelle

OBD breakout box

- diagnostic box for the OBD II interface of the vehicle
- 1 x OBD II socket
OBDBU 7640 Au / 24V / SW and
1 x OBD II connector **OB DST 7388 AURO / 24V / SW** on the face
- 16 x connecting sockets
BRBU 7924 L Ni / SW, marked with the OBD pin number in the grid dimension of 13 cm / 21 mm
- **Available option:**
We recommend you 16 connecting plugs **BRST 7922 Ni /..**(colour) to bridge the contacts in the connecting socket (see circuit diagramm)

Order No. OBDBOB 8280 AI / 24V / SW

- contact parts **nickel-plated and gold-plated**
- insulation PA 6.6 (Polyamid)
- **colours** see table



Allgemeine Angaben		General information	
Best.-Nr. ¹⁾	OBDBOB 8280 AI / 24V / SW Kontaktteile vernickelt und vergoldet	Order No. ¹⁾	OBDBOB 8280 AI / 24V / SW contact parts nickel-plated and gold-plated
Farben	schwarz	colours	black
Gehäuse	Aluminium	housing	Aluminium
Technische Daten		Technical data	
Anschluss	stecken	terminal	plug
Bemessungsspannung ²⁾	30 V _{AC} / 60 V _{DC}	rated voltage ²⁾	30 V _{AC} / 60 V _{DC}
Bemessungsstrom ²⁾	10 A	rated current ²⁾	10 A
Betriebstemperatur	von -25 °C bis +80 °C	operating temperature	from -25 °C to +80 °C

¹⁾ andere Kontaktflächen, Farben und Anschlüsse auf Anfrage
²⁾ bei normalen Umgebungstemperaturen

¹⁾ other contact platings, colours and terminals on request
²⁾ at normal ambient temperatures

OBDB Breakout-Box zur Selbstmontage

- Diagnosebox für die OBD-II-Schnittstelle an Fahrzeugen
 - stirnseitig 1 x OBD-II-Buchse **OBDBU 7640 Au / 24V / SW** und 1 x OBD-II-Stecker **OB DST 7388 AURO / 24V / SW**
 - 16 x Brückenbuchse BRBU 7924 L Ni / SW beschriftet mit der OBD-Pin-Nummer Rastermaß 13 mm / 21 mm
 - Beschriftung mit der PIN-Nummer der OBD-Buchse bzw. Stecker
 - pinweise Kontaktierung der OBD-Buchse zur Brückenbuchse und Brückenbuchse zu OBD-Stecker
- Optional erhältlich: Zur Überbrückung der Kontakte in der Brückenbuchse empfehlen wir 16 Brückenstecker **BRST 7922 Ni** /.. (Farbe) (siehe Schaltplan)

Best.-Nr. SET OBDBOB 8445

- Kontakteile **vernickelt und vergoldet**
- Isolierteile PA 6.6 (Polyamid)
- Farben siehe Tabelle



MA 021

OBDB breakout box for self-assembly

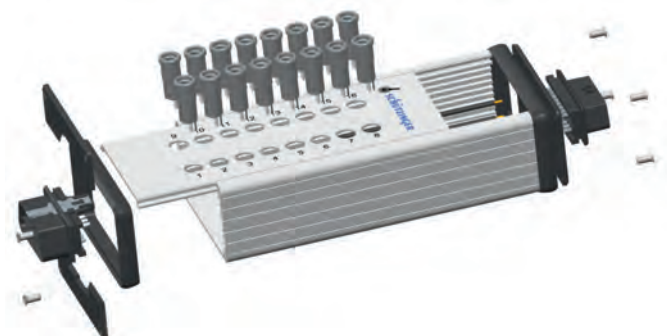
- diagnostic box for the OBD II interface of the vehicle
 - 1 x OBD II socket **OBDBU 7640 Au / 24V / SW** and 1 x OBD II connector **OB DST 7388 AURO / 24V / SW** on the face
 - 16 x connecting sockets **BRBU 7924 L Ni / SW**, marked with the OBD pin number in the grid dimension of 13 cm / 21 mm
 - marking with the pin number of the OBD socket or OBD connector
 - pin-wise contact of the OBD socket with the connecting socket and pin-wise contact of the connecting socket with the OBD connector
- **Available option:** We recommend you 16 connecting plugs **BRST 7922 Ni** /..(colour) to bridge the contacts in the connecting socket (see circuit diagramm)

Order No. SET OBDBOB 8445

- contact parts **nickel-plated and gold-plated**
- insulation PA 6.6 (Polyamid)
- colours see table



MA 021



Allgemeine Angaben

Best.-Nr. ¹⁾	SET OBDBOB 8445 Kontakteile vernickelt und vergoldet
Farben	schwarz
Gehäuse	Aluminium

Technische Daten

Anschluss	stecken
Bemessungsspannung ²⁾	30 V _{AC} / 60 V _{DC}
Bemessungsstrom ²⁾	10 A
Betriebstemperatur	von -25 °C bis +80 °C

¹⁾ andere Kontaktflächen, Farben und Anschlüsse auf Anfrage

²⁾ bei normalen Umgebungstemperaturen

General information

Order No. ¹⁾	SET OBDBOB 8445 contact parts nickel-plated and gold-plated
colours	black
housing	Aluminium

Technical data

terminal	plug
rated voltage ²⁾	30 V _{AC} / 60 V _{DC}
rated current ²⁾	10 A
operating temperature	from -25 °C to +80 °C

¹⁾ other contact platings, colours and terminals on request

²⁾ at normal ambient temperatures

Brückenstecker

- zum Verbinden der beiden Pole unserer Brückenbuchsen mit Steckanschluss Ø 4 mm
- für unsere Brückenbuchse **BRBU 7924 L .. / ..(Farbe)**

Best.-Nr. **BRST 7922 Ni / ..(Farbe)**

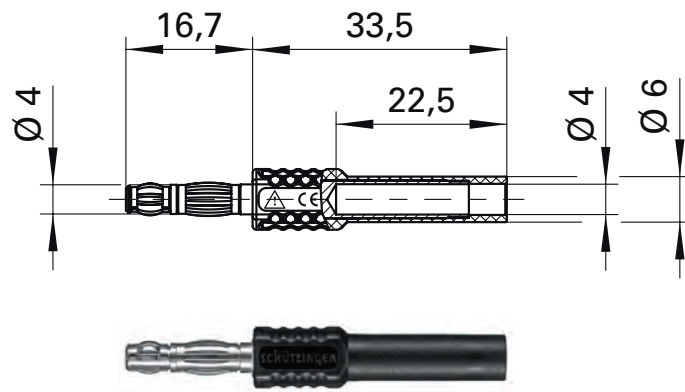
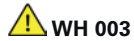
- Kontaktteile **vernickelt**
- Isolierteile PA 6.6 (Polyamid)
- **Farben** siehe Tabelle

Connecting plug

- for connecting both poles of our connecting sockets with a socket Ø 4 mm
- for our connecting socket **BRBU 7924 L .. / ..(colour)**

Order No. **BRST 7922 Ni / ..(colour)**

- contact parts **nickel-plated**
- insulation PA 6.6 (Polyamid)
- **colours** see table



Allgemeine Angaben		General information	
Best.-Nr. ¹⁾	BRST 7922 Ni / ..(Farbe) Kontaktteile vernickelt	Order No. ¹⁾	BRST 7922 Ni / ..(colour) contact parts nickel-plated
Farben	schwarz, rot	colours	black, red
Technische Daten		Technical data	
Anschluss	Steckbuchse	terminal	inline socket
Durchgangswiderstand	6 mΩ	transition resistance	6 mΩ
Bemessungsspannung ²⁾	30 V _{AC} / 60 V _{DC}	rated voltage ²⁾	30 V _{AC} / 60 V _{DC}
Bemessungsstrom ²⁾	16 A	rated current ²⁾	16 A
Betriebstemperatur	von -25 °C bis +80 °C	operating temperature	from -25 °C to +80 °C

¹⁾ andere Kontaktoberflächen, Farben und Anschlüsse auf Anfrage
²⁾ bei normalen Umgebungstemperaturen

¹⁾ other contact platings, colours and terminals on request
²⁾ at normal ambient temperatures

Brücken-Einpressbuchse

- zum Einpressen in Frontplatten bis 6 mm Dicke
- Aufnahmebohrung Ø 9,2 mm, einseitig angesenkt (ca. 0,5 x 45°)
- Plattenstärke:
Metallplatten: ≥ 1 mm,
Kunststoffplatten: ≥ 2 mm
- Montage mittels Montagewerkzeug MWZ 13
- für unseren Brückenstecker **BRST 7922 Ni** /..(Farbe)
- die Montageanleitung MA 015 finden Sie unter www.schuetzinger.de

Best.-Nr. BRBU 7924 L Ni / ..(Farbe)

- Kontakteile **vernickelt**
- Isolierteile PA 6.6 (Polyamid)
- **Farben** siehe Tabelle

Best.-Nr. BRBU 7924 L Au / ..(Farbe)

- wie oben, jedoch
- Kontakteile **vergoldet**
- **Farben** siehe Tabelle

Connecting socket

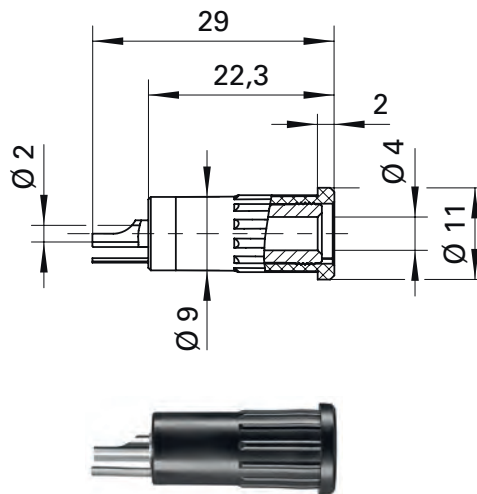
- for pressing into panels up to 6 mm thick
- location hole Ø 9.2 mm, countersunk one-sided (approx. 0.5 x 45°)
- panel thickness:
metal panels: ≥ 1 mm,
plastic panels: ≥ 2 mm
- fixture using special tool MWZ 13
- for our connecting plug **BRST 7922 Ni** /..(colour)
- please visit www.schuetzinger.de to find the assembly instruction MA 015

Order No. BRBU 7924 L Ni / ..(colour)

- contact parts **nickel-plated**
- insulation PA 6.6 (Polyamid)
- **colours** see table

Order No. BRBU 7924 L Au / ..(colour)

- as above
- contact parts **gold-plated**
- **colours** see table



Allgemeine Angaben		General information	
Best.-Nr. ¹⁾	BRBU 7924 L Ni / ..(Farbe) Kontakteile vernickelt	Order No. ¹⁾	BRBU 7924 L Ni / ..(colour) contact parts nickel-plated
	BRBU 7924 L Au / ..(Farbe) Kontakteile vergoldet		BRBU 7924 L Au / ..(colour) contact parts gold-plated
Farben	schwarz, rot	colours	black, red
Technische Daten		Technical data	
Anschluss	löten	terminal	solder
Durchgangswiderstand	7 mΩ / 5 mΩ	transition resistance	7 mΩ / 5 mΩ
Bemessungsspannung ²⁾	30 V _{AC} / 60 V _{DC}	rated voltage ²⁾	30 V _{AC} / 60 V _{DC}
Bemessungsstrom ²⁾	16 A	rated current ²⁾	16 A
Betriebstemperatur	von -25 °C bis +80 °C	operating temperature	from -25 °C to +80 °C

¹⁾ andere Kontaktflächen, Farben und Anschlüsse auf Anfrage
²⁾ bei normalen Umgebungstemperaturen

¹⁾ other contact platings, colours and terminals on request
²⁾ at normal ambient temperatures

Adapterleitung

- 2 Sicherheits-Kupplungen und 1 Koaxial-Federkorbstecker, konfektioniert an flexibler, isolierter PVC-Leitung 0,5 mm²
- für unsere Brückenbuchse **BRBU 7924 L .. / ..(Farbe)**
- den Warnhinweis WH 019 finden Sie unter www.schuetzinger.de

Best.-Nr. AL 8618 / 2x0.5 / 10 / SW-RT

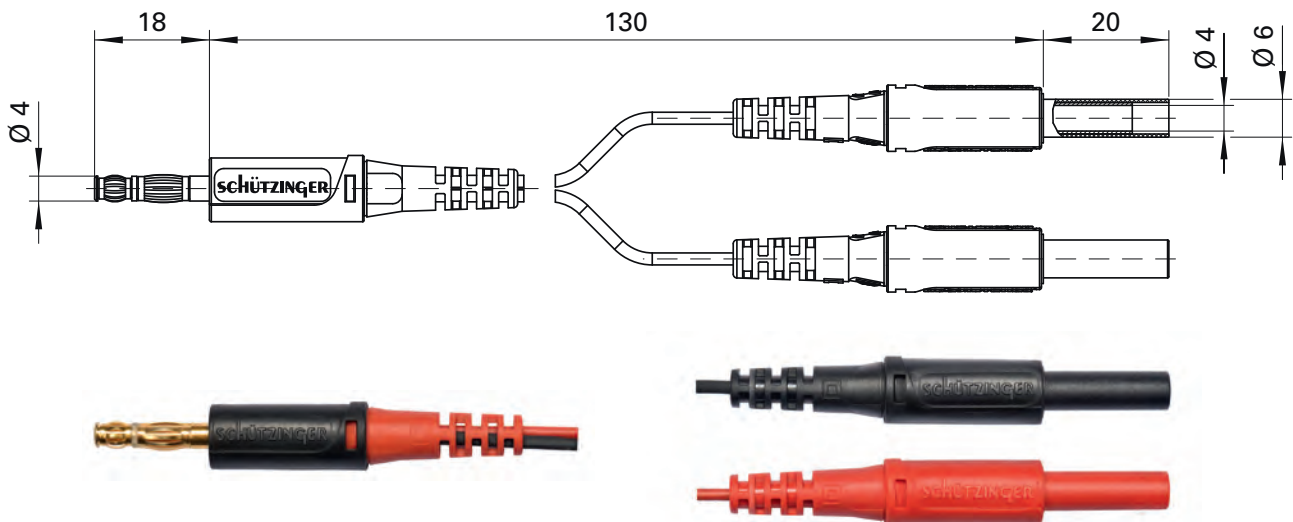
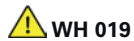
- Leitung PVC-isol. 0,5 mm²
- Kontakteile **vernickelt und vergoldet**
- **Farben** siehe Tabelle

Adapter lead

- 2 safety coupler and 1 coaxial lamella-basket plug, assembled on flexible insulated PVC cable 0.5 mm²
- for our connecting socket **BRBU 7924 L .. / ..(colour)**
- please visit www.schuetzinger.de to find the warning notice WH 019

Order No. AL 8618 / 2x0.5 / 10 / SW-RT

- cable PVC insul. 0.5 mm²
- contact parts **nickel-plated and gold-plated**
- **colours** see table



Allgemeine Angaben		General information	
Best.-Nr. ¹⁾	AL 8618 / 2x0.5 / 10 / SW-RT Kontakteile vernickelt und vergoldet	Order No. ¹⁾	AL 8618 / 2x0.5 / 10 / SW-RT contact parts nickel-plated and gold-plated
Farben	schwarz/rot	colours	black/red
Längen	10 cm	lengths	10 cm
Technische Daten		Technical data	
Leitung	PVC-isol. 0,5 mm ²	cable	PVC insul. 0.5 mm ²
Durchgangswiderstand	3 mΩ	transition resistance	3 mΩ
Bemessungsspannung ²⁾	30 V _{AC} / 60 V _{DC}	rated voltage ²⁾	30 V _{AC} / 60 V _{DC}
Bemessungsstrom ²⁾	10 A	rated current ²⁾	10 A
Betriebstemperatur	von -10 °C bis +70 °C	operating temperature	from -10 °C to +70 °C

¹⁾ andere Kontaktflächen, Farben, Längen und Leitungsquerschnitte auf Anfrage
²⁾ bei normalen Umgebungstemperaturen

¹⁾ other contact platings, colours, lengths and wire cross-sections on request
²⁾ at normal ambient temperatures

Medizinprogramm

Medical Programme

Wenn Sie speziell an unseren Produkten für die Medizintechnik interessiert sind zögern Sie nicht uns zu kontaktieren.

Standardformen der Stecker zu den von uns angebotenen Gerätebuchsen kombiniert mit reißfesten Kabeln in kundenspezifischer Länge sind die häufigsten Anwendungen. Dabei spielt es keine Rolle, ob Sie unsere Verbinder oder ein anderes Fabrikat für den Anschluss an das Gerät benötigen.

Der gesamte Prozess von der Entwicklung über die Fertigung bis zur Lagerung unterliegt unserem Qualitätsmanagementsystem. Wir sind nach DIN ISO 9001 und nach DIN EN ISO 13485 für die Entwicklung von Medizinprodukten zertifiziert.



If you have a particular interest in our medical technology products, please do not delay - contact us!

The most common applications are standard plug types combined with our device sockets with tearresistant cables in client-specific lengths. It does not matter whether you require our connectors or a different make for the connection of the device.

The entire process - from development through to production and storage - is subject to our quality management system.

We are certified according to DIN ISO 9001 and DIN EN ISO 13485 for the development of medical products.



Zubehör

Accessoires

Verschlussstopfen

Sealing plug

SET SEBV 9050 / TRANSP

Montagewerkzeuge

Special tools

MWZ 8368

MWZ 8144

MWZ 4

MWZ 15

MWZ 8

Einpressdorne

Press-in tools

MWZ 13

WKZ EPB2

WKZ EPB4

Sechskantschlüssel, -muttern und Lötösen

Allen keys, hexagon nuts and solder lugs

6-kant 1.5

6-kant 3

M8x0.5 H2.5 SW10 MsNi

M12x0.75 SW14

M6x0.75 H2 SW8 MsNi

LOE 6.4x20

Sonstiges

Others

Kennzeichnungsclip CLIP 8455 für MSFK 8455

Crimpzange CRZ 624 491 3 1

Schutztülle TÜ 4023 für AK 4732 Cu und AK 305 Ni



Die wichtigsten Eigenschaften und Vorteile

Leistung, Lebensdauer und Ergonomie unserer Werkzeuge orientieren sich an den hohen Erwartungen professioneller Anwender; deshalb arbeiten wir mit renommierten deutschen Herstellern zusammen und setzen besonders hochwertige Materialien und moderne Fertigungstechnik ein.

Werkzeuge

Wir bieten hier eine Auswahl an Werkzeugen an, die wir für die fachgerechte Handhabung unserer Produkte empfehlen.

Montagealternativen

Standardmäßig werden unsere Buchsen mit einer Schlitzmutter zur Montage geliefert. In manchen Fällen bieten aber Sechskantmutter Vorteile. Da wir in Verbindung mit den Kunststoffgehäusen, Feingewinde verwenden, finden Sie im Nachfolgenden auch geeignete Sechskantmutter.

Schauen Sie sich auch das Kapitel zu Lösungen für die **Aufbewahrung** unserer Produkte an.

Wenn Sie Fragen zu den Anwendungsmöglichkeiten, zu den technischen Daten oder zu Sonderausführungen haben, beraten wir Sie gerne.



Wichtiger Hinweis

Für die sichere und normgerechte Verarbeitung unserer Produkte sind geeignete Werkzeuge zu verwenden.

In unseren Montageanleitungen setzen wir die Verwendung der von uns empfohlenen Werkzeuge voraus.

Sollten Sie für Ihren Anwendungsfall ein spezielles Werkzeug benötigen, können Sie uns gerne kontaktieren. Wir haben beste Verbindungen um genau dieses Werkzeug für Sie herzustellen.

Accessoires

Main characteristics and advantages

The performance, service life and ergonomics of our tools are orientated to the high expectations of professional users. For this reason, we work with renowned German manufacturers and use particularly high-quality materials and modern manufacturing technology.

Tools

Here we offer a selection of tools which we recommend for the correct handling of our products.

Alternative assembly

Our plugs are normally delivered with a slotted nut for assembly. However, in some cases, a hexagonal nut can offer its advantages. Because we use fine threads in connection with the plastic casings, you can also find the appropriate hexagonal nuts below.

Please look also at the chapter about solutions for the **storage** of our products.

If you have questions about the options for use, the technical data, or about special models, we will be happy to advise you.



Important note

Appropriate tools must be used for the safe and proper standard processing of our products.

In our assembly instructions, we assume that you are using the tools recommended by us.

If you need a special tool for your area of application, you are welcome to contact us. We have the best connections to manufacture exactly the right tool for you.

SET aus Verschlussstopfen und Schlüssel

20 x SEBV 9050 / TRANSP

- Verschlussstopfen zum Verschließen und Verriegeln von Ø 4 mm Sicherheits-Einbaubuchsen und Sicherheits-Einpressbuchsen
- die Verriegelung dient als Schutz für den Anwender
- transparenter Kopf, dadurch bleibt die Farbe der Buchse sichtbar
- das Anbringen und Verriegeln bzw. Lösen und Entfernen des Stopfens wird mit dem speziellen Schlüssel 9050 umgesetzt

2 x SCHLUESSEL 9050 / SW

- Schlüssel für Verschlussstopfen SEBV9050 / TRANSP zum Verschließen und Verriegeln der Ø 4 mm Sicherheits-Einbau- und -Einpressbuchsen

Best.-Nr. SET SEBV 9050 / TRANSP

- **Farben** siehe Tabelle

SET of sealing plug and key

20 x SEBV 9050 / TRANSP

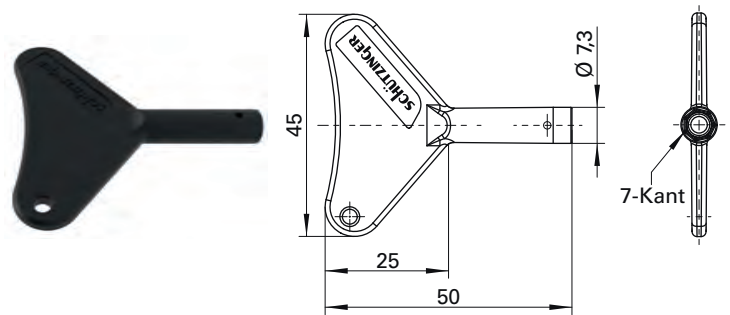
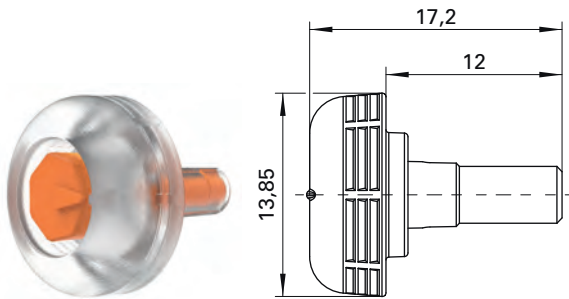
- Sealing plug for closing and locking Ø 4 mm safety threaded sockets and safety press-in sockets
- Interlock serves as protection for the user
- transparent head, the colour of the socket remains visible
- the attachment and locking or loosening and removal of the sealing plug is implemented with the special key 9050

2 x SCHLUESSEL 9050 / SW

- Key for sealing plug SEBV 9050 / TRANSP for closing and locking Ø 4 mm safety threaded and press-in sockets

Order No. SET SEBV 9050 / TRANSP

- **colours** see table



Montagehinweis / Mounting instructions

1. Eindrücken / Push in

Den Verschlussstopfen mit dem Daumen bis zum Anschlag in die Buchse eindrücken.

Push the sealing plug into the socket as far as it will go with your thumb.

2. Verriegeln / Lock

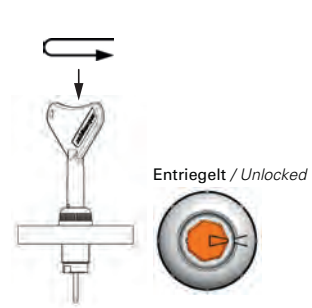
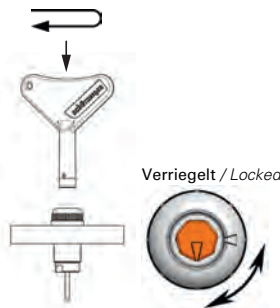
Den Schlüssel aufstecken und mit leichtem Druck bis zum spürbaren Anschlag nach rechts drehen. **Vorsicht: nicht überdrehen.**

Insert the key and turn it to the right with light pressure until you feel it stop. **Caution: do not overtighten.**

3. Lösen der Verriegelung / Release the lock

Den Schlüssel aufstecken und mit leichtem Druck nach links drehen, bis sich der Stopfen löst und herauskommt.

Insert the key and turn it to the left with light pressure until the plug loosens and comes out.



Allgemeine Angaben

Best.-Nr. SET SEBV 9050 / TRANSP

Farbe transparent / schwarz

SET SEBV 9050 TRANSP besteht aus:

SEBV 9050 / TRANSP 20 Stück

SCHLUESSEL 9050 / SW 2 Stück

General information

Order No. SET SEBV 9050 / TRANSP

Colour transparent / black

SET SEBV 9050 TRANSP besteht aus:

SEBV 9050 / TRANSP 20 pieces

SCHLUESSEL 9050 / SW 2 pieces

Montagewerkzeug

- Montagewerkzeug für Schlitzmutter der Sicherheits-Einbaubuchsen (SEB) im Ø 4 mm-Sicherheits-Programm
- als Schraubvorsatz für Akkuschauber
- Bit aus Edelstahl
- 1/4 Zoll Sechskant für genormte Bithalter
- Rückhaltevorrichtung über Kugelrille (nicht magnetisch)
- für Schlitzmutter M12 x 0,75
- Außendurchmesser 15 mm für engste Buchsenabstände
- Lieferung in Werkzeugverpackung
- die Montageanleitung MA 020 finden Sie unter www.schuetzinger.de

Best.-Nr. MWZ 8368

- für SEB im Ø 4 mm-Sicherheits-Programm

Special tool

- special tool for assembling slotted nuts of the safety threaded sockets (SEB) in Ø 4 mm Safety Programme
- bit holder for cordless screw driver
- stainless steel bit
- 1/4 inch hexagon nut for standardized bit holder
- retaining device by ball races (not magnetic)
- for slotted nut M12 x 0.75
- outer diameter 15 mm for narrowest socket distances
- delivered in tool packaging
- please visit www.schuetzinger.de to find the assembly instruction MA 020

Order No. MWZ 8368

- or SEB in Ø 4 mm Safety Programme



Montagewerkzeug-Set

- mit Bit-Schraubendreher für manuelle Montage
- Lieferung in Aufbewahrungsbox

Best.-Nr. SET MWZ 8368

- für SEB im Ø 4 mm-Sicherheits-Programm

Special tool

- with bit screwdriver for manual assembling
- delivered in storage box

Order No. SET MWZ 8368

- or SEB in Ø 4 mm Safety Programme



Allgemeine Angaben		General information	
Best.-Nr.	für	Order No.	for
MWZ 8368	SEB im Ø 4 mm-Sicherheits-Programm	MWZ 8368	SEB in Ø 4 mm Safety Programme
SET MWZ 8368	SEB im Ø 4 mm-Sicherheits-Programm	MWZ 8368	SEB in Ø 4 mm Safety Programme

Montagewerkzeug

- Montagewerkzeug für Schlitzmutter der Sicherheits-Einbaubuchsen (SEB) im Ø 4mm-Sicherheits-Programm
- als Schraubvorsatz für Akkuschauber
- für Schlitzmutter M12 x 0,75
- zur Aufnahme der Schlitzmutter im Werkzeug
- Außendurchmesser 19 mm
- die Montageanleitung MA 019 finden Sie unter www.schuetzinger.de

Best.-Nr. MWZ 8144

- für SEB Ø 4 mm-Sicherheits-Programm



MA 019

Special tool

- special tool for assembling slotted nuts of the safety threaded sockets (SEB) in Ø 4 mm Safety Programme
- bit holder for cordless screw driver
- for slotted nut M12 x 0.75
- slotted nut to be fixed on special tool before mounting
- outer diameter 19 mm
- please visit www.schuetzinger.de to find the assembly instruction MA 019

Order No. MWZ 8144

- for SEB in Ø 4 mm Safety Programme



MA 019



Allgemeine Angaben		General information	
Best.-Nr.	für	Order No.	for
MWZ 8144	SEPB im Ø 4 mm-Sicherheits-Programm	MWZ 8144	SEPB in Ø 4 mm Safety Programme

Montagewerkzeug

- Montagewerkzeug für Schlitzmutter der Sicherheits-Einbaubuchsen (SEB) im Ø 2 mm-Sicherheits-Programm
- für Schlitzmutter M8 x 0,5
- die Montageanleitung MA 006 finden Sie unter www.schuetzinger.de

Best.-Nr. MWZ 4

- für SEB im Ø 2 mm-Sicherheits-Programm



Special tool

- special tool for assembling slotted nuts of the safety threaded sockets (SEB) in Ø 2 mm Safety Programme
- for slotted nut M8 x 0.5
- please visit www.schuetzinger.de to find the assembly instruction MA 006

Order No. MWZ 4

- for SEB in Ø 2 mm Safety Programme



Montagewerkzeug

- Montagewerkzeug für Schlitzmutter der Sicherheits-Einbaubuchsen (SEB) im Ø 4 mm-Sicherheits-Programm
- für Schlitzmutter M12 x 0,75
- die Montageanleitung MA 007 finden Sie unter www.schuetzinger.de

Best.-Nr. MWZ 15

- für SEB im Ø 4 mm-Sicherheits-Programm



Special tool

- special tool for assembling slotted nuts of the safety threaded sockets (SEB) in Ø 4 mm Safety Programme
- for slotted nut M12 x 0.75
- please visit www.schuetzinger.de to find the assembly instruction MA 007

Order No. MWZ 15

- for SEB in Ø 4 mm Safety Programme



Montagewerkzeug

- Montagewerkzeug zum Gegenhalten der Sicherheits-Einbaubuchsen (SEB) im Ø 4 mm-Sicherheits-Programm
- die Montageanleitung MA 007 finden Sie unter www.schuetzinger.de

Best.-Nr. MWZ 8

- für SEB im Ø 4 mm-Sicherheits-Programm



Special tool

- special tool to hold up the safety threaded sockets (SEB) in Ø 4 mm Safety Programme
- please visit www.schuetzinger.de to find the assembly instruction MA 007

Order No. MWZ 8

- for SEB in Ø 4 mm Safety Programme



Allgemeine Angaben		General information	
Best.-Nr.	für	Order No.	for
MWZ 4	SEB im Ø 2 mm-Sicherheits-Programm	MWZ 4	SEB in Ø 2 mm Safety Programme
MWZ 15	SEB im Ø 4 mm-Sicherheits-Programm	MWZ 15	SEB in Ø 4 mm Safety Programme
MWZ 8	SEB im Ø 4 mm-Sicherheits-Programm	MWZ 8	SEB in Ø 4 mm Safety Programme

Einpressdorn

- Einpressdorn für Sicherheits-Einpressbuchsen (SEPB) im Ø 4 mm-Sicherheits-Programm
- die Montageanleitung MA 005 finden Sie unter www.schuetzinger.de

Best.-Nr. MWZ 13

- für SEPB im Ø 4 mm-Sicherheits-Programm



Press-in tool

- *press-in tool for safety press-in sockets (SEPB) in Ø 4 mm Safety Programme*
- *please visit www.schuetzinger.de to find the assembly instruction MA 005*

Order No. MWZ 13

- *for SEPB in Ø 4 mm Safety Programme*



Einpressdorn

- Einpressdorn für Einpressbuchsen (EPB) im Ø 2 mm-Sicherheits-Programm
- die Montageanleitung MA 002 finden Sie unter www.schuetzinger.de

Best.-Nr. WKZ EPB2

- für SEPB 6053 im Ø 4mm-Sicherheitsprogramm



Press-in tool

- *press-in tool for press-in sockets (EPB) in Ø 2 mm Safety Programme*
- *please visit www.schuetzinger.de to find the assembly instruction MA 002*

Order No. WKZ EPB2

- *for SEPB in Ø 4 mm Safety Programme*



Einpressdorn

- Einpressdorn für Einpressbuchsen (EPB) im Ø 4 mm-Sicherheits-Programm
- die Montageanleitung MA 003 finden Sie unter www.schuetzinger.de

Best.-Nr. WKZ EPB4

- für SEPB 6792 im Ø 4mm-Sicherheitsprogramm



Press-in tool

- *press-in tool for press-in sockets (EPB) in Ø 4 mm Safety Programme*
- *please visit www.schuetzinger.de to find the assembly instruction MA 003*

Order No. WKZ EPB4

- *for SEPB in Ø 4 mm Safety Programme*



Allgemeine Angaben		General information	
Best.-Nr.	für	Order No.	for
MWZ 13	SEPB im Ø 2 mm-Sicherheits-Programm	MWZ 13	SEPB in Ø 2 mm Safety Programme
WKZ EPB2	EPB im Ø 2 mm-Programm	WKZ EPB2	EPB in Ø 2 mm Programme
WKZ EPB4	EPB im Ø 4 mm-Programm	WKZ EPB4	EPB in Ø 4 mm Programme

Sechskantschlüssel

- Montagewerkzeug zum Gegenhalten der Sicherheits-Einbau- und Einpressbuchsen mit Gewindeanschluss
- die Montageanleitung MA 006 finden Sie unter www.schuetzinger.de

Best.-Nr. 6-kant 1.5

- für SEB im Ø 2 mm-Sicherheits-Programm



Allen keys

- special tool to assist tightening the safety threaded and press-in sockets with threaded terminal
- please visit www.schuetzinger.de to find the assembly instruction MA 006

Order No. 6-kant 1.5

- for SEB in Ø 2 mm Safety Programme



Best.-Nr. 6-kant 3

- für SEB und SEPB im Ø 4 mm-Sicherheits-Programm



Order No. 6-kant 3

- for SEB and SEPB in Ø 4 mm Safety Programme



Allgemeine Angaben		General information	
Best.-Nr.	für	Order No.	for
6-kant 1.5	SEB im Ø 2 mm-Sicherheits-Programm	6-kant 1.5	SEB in Ø 2 mm Safety Programme
6-kant 3	SEB und SEPB im Ø 4 mm-Sicherheits-Programm	6-kant 3	SEB and SEPB in Ø 4 mm Safety Programme

Sechskantmutter

- Alternative zur Schlitzmutter der Sicherheits-Einbaubuchsen im Ø 2 mm und Ø 4 mm-Sicherheits-Programm

Hexagon nut

- alternative for the slotted nut of the safety threaded sockets in Ø 2 mm and Ø 4 mm Safety Programme

Best.-Nr. M8x0.5 H2.5 SW10 MsNi

- für SEB im Ø 2 mm-Sicherheits-Programm
- Schlüsselweite SW10

Order No. M8x0.5 H2.5 SW10 MsNi

- for SEB in Ø 2 mm Safety Programme
- width across flats AF10



Best.-Nr. M12x0.75 SW14

- für SEB im Ø 4 mm-Sicherheits-Programm
- Schlüsselweite SW14

Order No. M12x0.75 SW14

- for SEB in Ø 4 mm Safety Programme
- width across flats AF14



Best.-Nr. M6x0.75 H2 SW8 MsNi

- für Einbaubuchsen im Ø 2 und Ø 4 mm-Sicherheits-Programm
- Schlüsselweite SW8

Order No. M6x0.75 H2 SW8 MsNi

- for sockets in Ø 2 mm and Ø 4 mm Safety Programme
- width across flats AF8



Allgemeine Angaben		General information	
Best.-Nr.	für	Order No.	for
M8x0.5 H2.5 SW10 MsNi	SEB im Ø 2 mm-Sicherheits-Programm	M8x0.5 H2.5 SW10 MsNi	SEB in Ø 2 mm Safety Programme
M12x0.75 SW14	SEB im Ø 4 mm-Sicherheits-Programm	M12x0.75 SW14	SEB in Ø 4 mm Safety Programme
M6x0.75 H2 SW8 MsNi	BU und IBU im Ø 2 und Ø 4 mm-Sicherheits-Programm	M6x0.75 H2 SW8 MsNi	BU and IBU in Ø 2 and Ø 4 mm Safety Programme

Lötöse

- als Zubehör zu den Produkten
IBU 401, BU 403, BU 404, BU 405,
SDK 503, SDK 504, SDK 800, SDK 801, SDK
5230

Best.-Nr. LOE 6.4x20

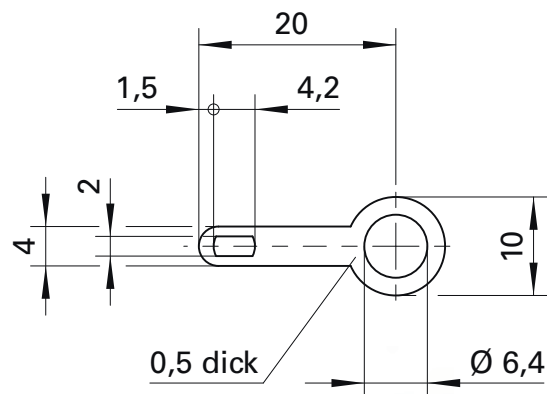
- Kontaktteile **verzinnt**

Solder log

- accessory to products
IBU 401, BU 403, BU 404, BU 405,
SDK 503, SDK 504, SDK 800, SDK 801, SDK
5230

Order No. LOE 6.4x20

- contact parts **tin-plated**



Allgemeine Angaben

Best.-Nr.	LOE 6.4x20 Kontaktteile verzinnt
-----------	--

Technische Daten

Anschluss	löten
Betriebstemperatur	von -40 °C bis +110 °C

General information

Order No.	LOE 6.4x20 contact parts tin-plated
-----------	---

Technical data

terminal	solder
operating temperature	from -40 °C to +110 °C

Clip

- Clip zur nachträglichen Leitungskennzeichnung in verschiedenen Farben
- zweiteilig zum Aufclippen
- passend zu unserer Sicherheits-Messleitung
MSFK A441 / 1 / ..(Länge) / ..(Farbe)

Best.-Nr. CLIP 8455 / ..(Farbe)

- Isolierteile PA 6.6 (Polyamid)
- **Farben** siehe Tabelle

Clip

- clip for subsequent cable marking available in different colours
- two-part for clipping on
- suitable for our safety measuring lead
MSFK A441 / 1 / ..(length) / ..(colour)

Order No. CLIP 8455 / ..(colour)

- insulation PA 6.6 (Polyamid)
- **colours** see table



Allgemeine Angaben		General information	
Best.-Nr. ¹⁾	CLIP 8455 / ..(Farbe)	Order No. ¹⁾	CLIP 8455 / ..(colour)
Farben	schwarz, rot, blau, gelb, grün, weiß, violett	colours	black, red, blue, yellow, green, white, purple
Technische Daten		Technical data	
Betriebstemperatur	von -25 °C bis +80 °C	operating temperature	from -25 °C to +80 °C

¹⁾ andere Farben auf Anfrage

¹⁾ other colours on request

Crimpzange

- stabiles, professionelles Werkzeug zur Crimpung unserer Stecker FK 8 C, FK 9 C, SFK 30 C und SKU 30 C
- mit Sonder-Locator für SFK 30 C und SKU 30 C
- Crimpeinsatz austauschbar

Achtung!

Die Funktion der Isolationscrimpung ist nur in Verbindung mit unserer Leitung LTG 2.5 (siehe Kapitel Leitungen) gewährleistet.

Best.-Nr. **CRZ 624 491 3 1**

- **Farben** siehe Tabelle

Crimping tool

- *robust, professional crimping tool for our plugs FK 8 C, FK 9 C, SFK 30 C and SKU 30 C*
- *with special locator for SFK 30 C and SKU 30 C*
- *die set changeable*

Caution!

The function of crimped insulation is only warranted when our cable LTG 2.5 (see chapter Cables) is used.

Order No. **CRZ 624 491 3 1**

- **colours** see table



Allgemeine Angaben		General information	
Best.-Nr.	CRZ 624 491 3 1	Order No.	CRZ 624 491 3 1
Farben	schwarz, rot, blau, gelb, grün, grau, weiß, farblos	colours	black, red, blue, yellow, green, grey, white, transparent
Technische Daten		Technical data	

Schutztülle

- Flexible PVC-Schutztülle zur elektrischen Isolation für AK 4732 Cu und AK 305 Ni Krokodilklemmen

Best.-Nr. TÛ 4023 / ..(Farbe)

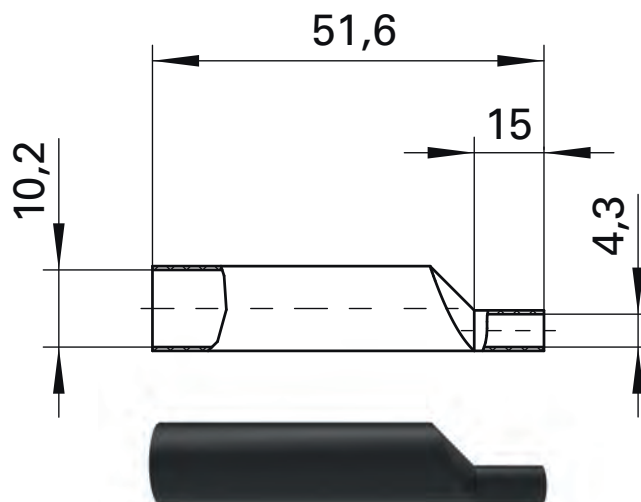
- **Farben** siehe Tabelle

Protective insulator

- Protective flexible vinyl insulator for AK 4732Cu and AK 305 Ni Alligator clips

Order No. TÛ 4023 / ..(colour)

- **colours** see table



Allgemeine Angaben		General information	
Best.-Nr. ¹⁾	TÛ 4023 / ..(Farbe)	Order No. ¹⁾	TÛ 4023 / ..(colour)
Farben	schwarz, rot, grün	colours	black, red, green
Technische Daten		Technical data	
Bemessungsspannung ²⁾	3 kV am dünnsten Querschnitt	rated voltage ²⁾	3 kV am dünnsten Querschnitt

¹⁾ andere Kontaktflächen auf Anfrage
²⁾ bei normalen Umgebungstemperaturen

¹⁾ other contact platings on request
²⁾ at normal ambient temperatures



Nichts Passendes gefunden?

**Mit unseren individuellen Lösungen
werden wir für Sie zur verlängerten Werkbank.
Fragen Sie uns gerne!**



Couldn't find anything suitable?

***With our individual solutions,
we become an extended workbench for you.
Please, just ask us!***



Leitungen

Cables

Leitungen

Leitungen

PVC-isoliert



Leitungen und Kabelkonfektionen

Cables and customized cable assembly

Standardprogramm an Leitungen

Wir bieten ein breites Standardprogramm an 2 mm, 2,4 mm und 4 mm Messleitungen

- Ausführungen auch berührungsgeschützt bis 1000 V nach EN 61010-031.
- Adapterleitungen zum Verbinden von 2 mm auf 4 mm Systeme.
- Hochflexible Leitungen mit doppelter Isolation für doppelte Sicherheit.
- Bewährte Lösungen zur Umrüstung auf die von den Berufsgenossenschaften geforderte Sicherheitstechnik.

Kundenspezifische Kabelkonfektionen

Für eine gute Verbindung braucht man meist auch ein Kabel. Wir liefern Ihnen nicht nur die Stecker, sondern auch fertig konfektionierte Leitungen.

Alles aus einer Hand – mit gleichem Qualitätsanspruch!
Setzen Sie sich mit uns in Verbindung. Wir freuen uns auf Ihre Aufgabe!

Standard range of leads

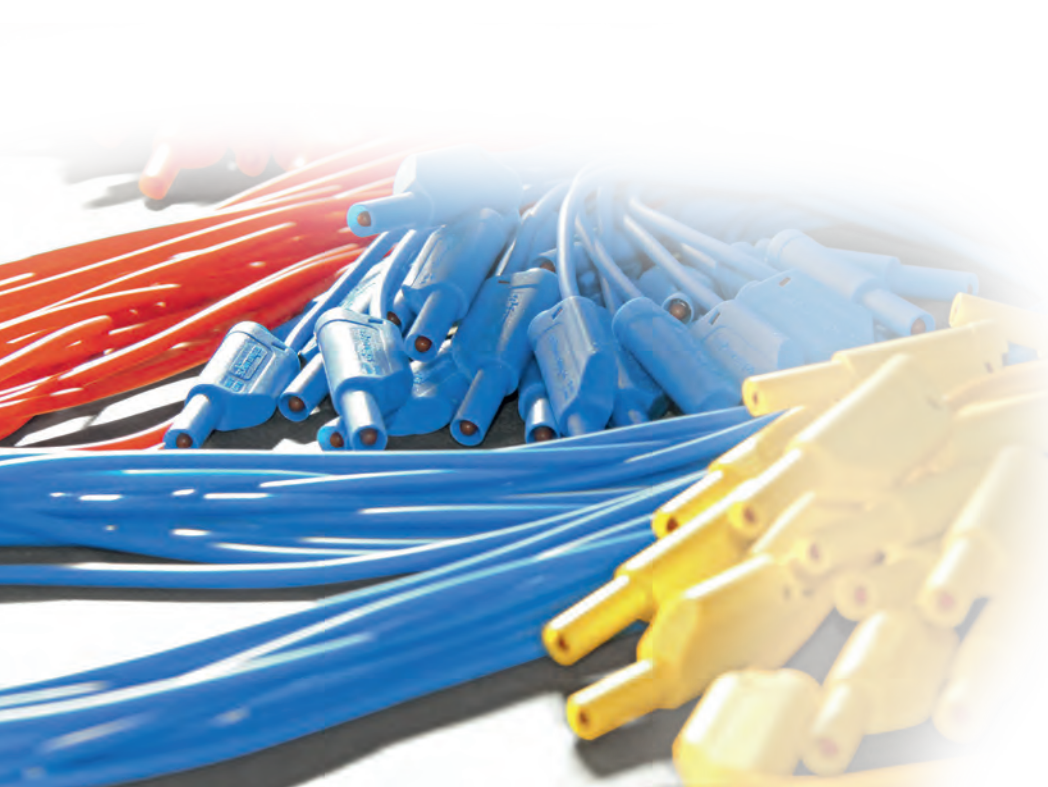
We offer a wide standard range of 2 mm, 2.4 mm and 4 mm measuring leads.

- A Iso shock-proof versions for use up to 1.000 V according to EN 61010-031.
- A dapter leads to connect from 2 mm to 4 mm systems.
- Highly flexible leads with double insulation for double safety.
- Reliable solutions for adaption to safety technology required by the trade associations.

Customised cable assembly

Usually a cable is also required for a good connection. We will not only supply the plugs but also fully the assembled cabling.

Everything from a single source - in the same quality standard!
Get in touch with us.
We look forward to hearing from you!



Silikon-isolierte Leitungen

Merkmale

- hochflexible verstärkt bzw. doppelt isolierte Leitungen
- feinstdrähtige Cu-Litze verzinkt
- kurzschlagverseilt
- tritt- und lötkolbenfest

Umgebungsbedingungen

- mittlere bis gute UV- und Ozonbeständigkeit je nach Farbe
- Einsatz bei hohen Umgebungstemperaturen möglich

Silicon insulated cables

Characteristics

- highly flexible, single or double insulated cables
- super-fine copper stranded wire, tin-plated
- short-circuit stranded
- crushproof and resistant to soldering iron

Environmental conditions

- medium to good resistance to UV and ozone depending on colour
- can be used in high-temperature environments

Verpackungsgröße:
100 m auf Spule

Packaging:
100 m on Spool

Allgemeine Angaben

Best.-Nr. ¹⁾	LTG 0.5 / ..(Farbe)	LTG 1.0 / ..(Farbe)	LTG 2.5 / ..(Farbe)	LTG 4.0 / ..(Farbe)
Farben	rot, schwarz, blau, gelb, grün	rot, schwarz, blau, gelb, grün	rot, schwarz, blau, gelb, grün	rot, schwarz
Nennquerschnitt	0,5 mm ²	1,0 mm ²	2,5 mm ²	4,0 mm ²
Bedruckung auf der Leitung	unbedruckt	1,0 mm ² , 16 A	2,5 mm ² , 32 A	unbedruckt

Technische Daten

Litzenaufbau	256 x 0,05 mm	259 x 0,07 mm	651 x 0,07 mm	1050 x 0,07 mm
Mantel	PVC, einfach-isoliert	PVC, doppelt-isoliert	PVC, doppelt-isoliert	PVC, doppelt-isoliert
Aussendurchmesser	1,95 ± 0,05 mm	3,95 ± 0,1 mm	4,0 ± 0,07 mm	5,1 ± 0,1 mm
Bemessungsspannung ²⁾	900 V	1.500 V	1.500 V	1.500 V
Prüfspannung ²⁾	2,5 kV	10 kV	10 kV _{AC}	10 kV _{AC}
Bemessungsstrom ²⁾	10 A	16 A	32 A	40 A
Temperatur-Einsatzbereich	von -10 bis +70 °C	von -10 bis +70 °C	von -10 bis +70 °C	von -10 bis +70 °C

General information

Order No. ¹⁾	LTG 0.5 / ..(Farbe)	LTG 1.0 / ..(Farbe)	LTG 2.5 / ..(Farbe)	LTG 4.0 / ..(Farbe)
Colours	red, black, blue, yellow, green	red, black, blue, yellow, green	red, black, blue, yellow, green	red, black
square-section	0,5 mm ²	1,0 mm ²	2,5 mm ²	4,0 mm ²
Print on cable	unprinted	1,0 mm ² , 16 A	2,5 mm ² , 32 A	unprinted

Technical data

strands	256 x 0,05 mm	259 x 0,07 mm	651 x 0,07 mm	1050 x 0,07 mm
insulation	PVC, single insulated	PVC, double insulated	PVC, double insulated	PVC, double insulated
insulation diameter	1,95 ± 0,05 mm	3,95 ± 0,1 mm	4,0 ± 0,07 mm	5,1 ± 0,1 mm
rating voltage ²⁾	900 V	1.500 V	1.500 V	1.500 V
test voltage ²⁾	2,5 kV	10,0 kV _{AC}	10,0 kV _{AC}	10,0 kV _{AC}
rated current ²⁾	10 A	16 A	32 A	40 A
operating temperature	from -10 to +70 °C	from -10 to +70 °C	from -10 to +70 °C	from -10 to +70 °C

Schraubensicherungslack

Torque sealant

Schraubensicherungslack Standard

Schraubensicherungslack ist ein Lack, der auf Schraub-, Steck- und Gehäuseverbindungen angebracht wird und dort in aller Regel als „visuelle Sicherheitsmarkierung“ oder als Siegel fungiert. Er ist in verschiedenen Farben und in transparent verfügbar.

Der Schraubensicherungslack Standard ist das unentbehrliche Hilfsmittel zum Sichern, Signieren, Plombieren, Versiegeln sowie zum Manipulationsnachweis.

Inhalt der Tube: 20 ml

- Schnell trocknend
- Nicht leitend
- Gute Medienbeständigkeit
- Wasser-, öl- und benzinfest
- Beständig gegen verdünnte Laugen und Säuren
- Bei Temperaturen bis 125° C problemlos einsetzbar

Lagerung: bei Raumtemperatur (ca. 20°C) zwei Jahre haltbar, vor Sonneneinstrahlung schützen

Wichtige Information zu unserem Versand: Gefahrgut, daher nur auf dem Landweg

Seit 1962 ist der Schraubensicherungslack der Lackfabrik Bäder GmbH & Co. KG die Referenz auf dem Schraubensicherungslackmarkt und findet seit Jahren millionenfache Anwendung in deutschen und internationalen Produktionsstätten kleiner, mittlerer, großer, sowie globaler Industrieunternehmen.

Das Sicherheitsdatenblatt sowie das Technische Datenblatt finden Sie auf www.schuetzinger.de

Best.-Nr. SILA 605 / ..(Farbe)

- **Farben** siehe Tabelle



Torque sealant standard

Torque sealant is a varnish that is applied to mechanical fasteners and usually acts as a "visual safety mark" or inspection seal. It is available in different colors and in transparent.

Schraubensicherungslack Standard (torque sealant standard) is the essential tool to protect, mark, fill and seal work involving all kinds of screw securing jobs.

Content of tube: 20 ml

- Fast drying
- Insulating
- Good media and chemical resistance
- Resistant to water, oil and petrol
- Resistant to diluted acids and alkalines
- Temperature resistant up until 125° C

Storage: Shelf life at room temperature (ca. 20°C) is two years, protect against sunlight

Important information about our shipping: hazardous material, therefore overland only

Since 1962 Schraubensicherungslack (torque sealant) of Lackfabrik Bäder GmbH & Co. KG is the reference in the market of tamper proof sealants and for years has been used millionfold in small, medium, large and global industrial companies.

Please visit www.schuetzinger.de to find the safety data sheet and the technical data sheet.

Order No. SILA 605 / ..(colour)

- **colours** see table



Allgemeine Angaben	
Best.-Nr.	SILA 605 / ..(Farbe)
Farben	weiß, gelb, rot, blau, grün, grau, schwarz, orange, farblos
Technische Daten	

General information	
Order No.	SILA 605 / ..(colour)
colours	white, yellow, red, blue, green, grey, black, orange, transparent
Technical data	

Schraubensicherungslack Fast Dry

Schraubensicherungslack ist ein Lack, der auf Schraub-, Steck- und Gehäuseverbindungen angebracht wird und dort in aller Regel als „visuelle Sicherheitsmarkierung“ oder als Siegel fungiert. Er ist in verschiedenen Farben verfügbar.

Der Schraubensicherungslack Fast Dry ist das unentbehrliche Hilfsmittel zum Sichern, Signieren, Plombieren, Versiegeln sowie zum Manipulationsnachweis. Das extrem schnell trocknende Sicherungslack-System zeichnet sich durch ein hervorragendes Antiablaufverhalten und gute Haftigenschaften aus.

Inhalt der Tube: 20 ml

- Extrem schnell trocknend
- Gutes Anti-Ablaufverhalten
- Nicht leitend
- Gute Medienbeständigkeit
- Wasser-, öl- und benzinfest
- Beständig gegen verdünnte Laugen und Säuren
- Bei Temperaturen bis 125° C problemlos einsetzbar

Lagerung: bei Raumtemperatur (ca. 20°C) sechs Monate haltbar, vor Sonneneinstrahlung schützen

Wichtige Information zu unserem Versand:
Gefahrgut, daher nur auf dem Landweg

Seit 1962 ist der Schraubensicherungslack der Lackfabrik Bäder GmbH & Co. KG die Referenz auf dem Schraubensicherungslackmarkt und findet seit Jahren millionenfache Anwendung in deutschen und internationalen Produktionsstätten kleiner, mittlerer, großer, sowie globaler Industrieunternehmen.

Das Sicherheitsdatenblatt sowie das Technische Datenblatt finden Sie auf www.schuetzinger.de

Best.-Nr. SILA 610 FAST / ..(Farbe)
• **Farben** siehe Tabelle



Torque sealant Fast Dry

Torque sealant is a varnish that is applied to mechanical fasteners and usually acts as a "visual safety mark" or inspection seal. It is available in different colors.

Schraubensicherungslack Fast Dry (fast drying torque sealant) is the essential tool to protect, mark, fill and seal work involving all kinds of screw securing jobs. The extremely fast drying torque sealant is characterized by an excellent anti-flow behavior and good adhesion properties.

Content of tube: 20 ml

- Extremely fast drying
- Excellent anti-flow behaviour
- Insulating
- Good media and chemical resistance
- Resistant to water, oil and petrol
- Resistant to diluted acids and alkalines
- Temperature resistant up until 125° C

Storage: Shelf life at room temperature (ca. 20°C) is six months, protect against sunlight

Important information about our shipping:
hazardous material, therefore overland only

Since 1962 Schraubensicherungslack (torque sealant) of Lackfabrik Bäder GmbH & Co. KG is the reference in the market of tamper proof sealants and for years has been used millionfold in small, medium, large and global industrial companies.

Please visit www.schuetzinger.de to find the safety data sheet and the technical data sheet.

Order No. SILA 610 FAST / ..(colour)
• **colours** see table



Allgemeine Angaben	
Best.-Nr.	SILA 610 FAST / ..(Farbe)
Farben	weiß, gelb, rot, blau, grün, grau, schwarz, orange

General information	
Order No.	SILA 610 FAST / ..(colour)
colours	white, yellow, red, blue, green, grey, black, orange

Technische Daten

Technical data

Schraubensicherungslack Zero

Schraubensicherungslack ist ein Lack, der auf Schraub-, Steck- und Gehäuseverbindungen angebracht wird und dort in aller Regel als „visuelle Sicherheitsmarkierung“ oder als Siegel fungiert. Er ist in verschiedenen Farben verfügbar.

Der Schraubensicherungslack Zero ist das unentbehrliche Hilfsmittel zum Sichern, Signieren, Plombieren, Versiegeln sowie zum Manipulationsnachweis. Es ist das erste zu hundert Prozent auf Wasserbasis bestehende Sicherungslack-System, welches komplett ohne organische Lösungsmittel auskommt (VOC-frei). Neben seinen exzellenten Hafteigenschaften, kann er mit guten Brecheigenschaften und einer für wässrige Systeme phänomenalen Trocknungsgeschwindigkeit aufwarten. Er ist zudem kein Gefahrstoff, was bei seiner Verarbeitung zu einer deutlichen Risikominimierung für den Anwender führt.

Inhalt der Tube: 20 ml

- Umweltfreundlich (auf Wasserbasis) – kein Gefahrgut
- Lebensmittelecht
- Ohne Lösungsmittel
- Nicht leitend
- Gute Medienbeständigkeit
- Wasser-, öl- und benzinfest
- Beständig gegen verdünnte Laugen und Säuren
- Bei Temperaturen bis 90° C problemlos einsetzbar

Lagerung: zwischen 10 - 18°C ein Jahr haltbar, vor Sonneneinstrahlung schützen

Wichtige Information zu unserem Versand:
Gefahrgut, daher nur auf dem Landweg

Seit 1962 ist der Schraubensicherungslack der Lackfabrik Bäder GmbH & Co. KG die Referenz auf dem Schraubensicherungslackmarkt und findet seit Jahren millionenfache Anwendung in deutschen und internationalen Produktionsstätten kleiner, mittlerer, großer, sowie globaler Industrieunternehmen.

Das Sicherheitsdatenblatt sowie das Technische Datenblatt finden Sie auf www.schuetzinger.de

Best.-Nr. **SILA 615 ZERO** / ..(Farbe)

- **Farben** siehe Tabelle



Torque sealant Zero

Torque sealant is a varnish that is applied to mechanical fasteners and usually acts as a "visual safety mark" or inspection seal. It is available in different colors and in transparent.

Schraubensicherungslack Zero (aqueous torque sealant) is the essential tool to protect, mark, fill and seal work involving all kinds of screw securing jobs. It is the first 100% water-based securing lacquer system that works completely without organic solvents (VOC-free). In addition to its excellent adhesive properties, it has good breaking properties and a drying speed that is phenomenal for water-based systems. Furthermore, it is not a hazardous material, which leads to a significant risk minimization for the user during its processing.

Content of tube: 20 ml

- Environmentally friendly (water-based) – no hazardous material
- Food safe
- Without organic solvents
- Insulating
- Good media and chemical resistance
- Resistant to water, oil and petrol
- Resistant to diluted acids and alkalines
- Temperature resistant up until 90° C

Storage: store between 10 - 18°C, shelf life is one year, protect against sunlight

Important information about our shipping:
hazardous material, therefore overland only

Since 1962 Schraubensicherungslack (torque sealant) of Lackfabrik Bäder GmbH & Co. KG is the reference in the market of tamper proof sealants and for years has been used millionfold in small, medium, large and global industrial companies.

Please visit www.schuetzinger.de to find the safety data sheet and the technical data sheet.

Order No. **SILA 615 ZERO** / ..(colour)

- **colours** see table



Allgemeine Angaben	
Best.-Nr.	SILA 615 ZERO / ..(Farbe)
Farben	weiß, gelb, rot, blau, grün, grau, schwarz, orange
Technische Daten	

General information	
Order No.	SILA 615 ZERO / ..(colour)
colours	white, yellow, red, blue, green, grey, black, orange
Technical data	

Präzisions-Marker

Der High Precision Marker ist ein fluoreszierendes Sicherungslack-System auf Wasserbasis (Zero-Reihe) für die Verwendung an elektronischen Geräten. Er ist ideal geeignet, um Einstellungspunkte oder Markierungskomponenten gegen Manipulation zu schützen und anzuzeigen, dass sie eingestellt oder getestet wurden. Der High Precision Marker ermöglicht hoch präzises und sauberes Arbeiten an kleinsten Teilen.

Inhalt der Tropfflasche*: 20 ml

*Inklusive zwei Dosierspitzen (Innen-Ø 0,58 mm) und Schnellverschluss-Kappe

- Ermöglicht hoch präzises und sauberes Arbeiten an kleinsten Teilen
- Perfekt geeignet zur Beschriftung/ Kennzeichnung verschiedenster Werkteile
- Fluoresziert unter Schwarzlicht
- Umweltfreundlich (auf Wasserbasis) – kein Gefahrgut
- Bei Temperaturen bis 90° C problemlos einsetzbar

Lagerung: zwischen 10 - 18°C ein Jahr haltbar, vor Sonneneinstrahlung schützen

Wichtige Information zu unserem Versand:
kein Gefahrgut, daher per Flugzeug möglich

Der High Precision Marker ist Teil der Zero-Reihe der Lackfabrik Bäder GmbH & Co. KG.

Das Sicherheitsdatenblatt sowie das Technische Datenblatt finden Sie auf www.schuetzinger.de

Best.-Nr. SILA 620 ZERO PM / RT
• **Farben** siehe Tabelle

High Precision Marker

The High Precision Marker is a fluorescent water-based (Zero range) security paint system for use on electronic equipment. It is ideal for protecting adjustment points or marking components against tampering and indicating that they have been adjusted or tested. The High Precision Marker enables highly precise and clean work on the smallest parts.

Content of dropping bottle*: 20 ml

*Including 2 dispensing tips (Interior Ø 0,58 mm) and quick-release cap

- Enables highly precise and clean work on smallest parts
- Perfectly suited for labeling/markung a wide variety of workpiece
- Fluoresces under black light
- Environmentally friendly (water-based) - no hazardous material
- Temperature resistant up until 90° C

Storage: store between 10 - 18°C, shelf life is one year, protect against sunlight

Important information about our shipping:
no hazardous material, therefore possible by plane

The High Precision Marker is part of the Zero range from Lackfabrik Bäder GmbH & Co. KG.

Please visit www.schuetzinger.de to find the safety data sheet and the technical data sheet.

Order No. SILA 620 ZERO PM / RT
• **colours** see table



Allgemeine Angaben		General information	
Best.-Nr.	SILA 620 ZERO PM / RT	Order No.	SILA 620 ZERO PM / RT
Farben	Neon Rot	colours	Neon red
Technische Daten		Technical data	

Pinsel-Marker

Der Brush Marker ist ein fluoreszierendes Sicherungslack-System auf Wasserbasis (Zero-Reihe) für die Verwendung an elektronischen Geräten. Er wird mit integriertem Pinsel zum einfachen Auftragen geliefert. Er ist ideal für die Anwendung an Drehreglern geeignet, um sicher zu stellen, dass sich die Werkseinstellungen unter Vibrationseinwirkungen nicht verändern. Des Weiteren ist er die erste Wahl als Qualitätssiegel für Potentiometer.

Inhalt der Pinselflasche: 15 ml

- Ideal zum Versiegeln von Schrauben, Muttern und verstellbaren Teilen, z.B. um zu zeigen, ob an Werkseinstellungen geändert wurden
- Bietet gute Anti-Pilz-Eigenschaften und widersteht Schimmelbildung
- Fluoresziert unter Schwarzlicht
- Umweltfreundlich (auf Wasserbasis) – kein Gefahrgut
- Bei Temperaturen bis 90° C problemlos einsetzbar

Lagerung: zwischen 10 - 18°C ein Jahr haltbar, vor Sonneneinstrahlung schützen

Wichtige Information zu unserem Versand:
kein Gefahrgut, daher per Flugzeug möglich

Der Brush Marker ist Teil der Zero-Reihe der Lackfabrik Bäder GmbH & Co. KG.

Das Sicherheitsdatenblatt sowie das Technische Datenblatt finden Sie auf www.schuetzinger.de

Best.-Nr. SILA 625 ZERO PIM / RT
• **Farben** siehe Tabelle

Brush Marker

The Brush Marker is a fluorescent water-based (Zero range) security paint system for use on electronic devices. It comes with an integrated brush for easy application. It is ideal for use on rotary controls to ensure that factory settings do not change under the effect of vibration. Furthermore, it is the first choice as a quality seal for potentiometers.

Content of brush bottle: 15 ml

- Ideal for sealing bolts, nuts and adjustable parts, e.g. to show if changes have been made to factory settings
- Provides good anti-fungal properties and resists mold growth
- Fluoresces under black light
- Environmentally friendly (water-based) - no hazardous material
- Temperature resistant up until 90° C

Storage: store between 10 - 18°C, shelf life is one year protect against sunlight

Important information about our shipping:
no hazardous material, therefore possible by plane

The Brush Marker is part of the Zero range from Lackfabrik Bäder GmbH & Co. KG.

Please visit www.schuetzinger.de to find the safety data sheet and the technical data sheet.

Order No. SILA 625 ZERO PIM / RT
• **colours** see table



Allgemeine Angaben		General information	
Best.-Nr.	SILA 625 ZERO PIM / RT	Order No.	SILA 625 ZERO PIM / RT
Farben	Neon Rot	colours	Neon red
Technische Daten		Technical data	



Nichts Passendes gefunden?

**Mit unseren individuellen Lösungen
werden wir für Sie zur verlängerten Werkbank.
Fragen Sie uns gerne!**



Couldn't find anything suitable?

***With our individual solutions,
we become an extended workbench for you.
Please, just ask us!***



Aufbewahrung

Storage

Labor- und Messleitungswagen

Laboratory- and test lead trolley

MHW 7498 / BASIS

MHW 6836 / BASIS PLUS

ABLAGE 6836 / M.S.

ABLAGE 6836 / FK

ABLAGE 6836 / 300

PROFIL 6836 / SW

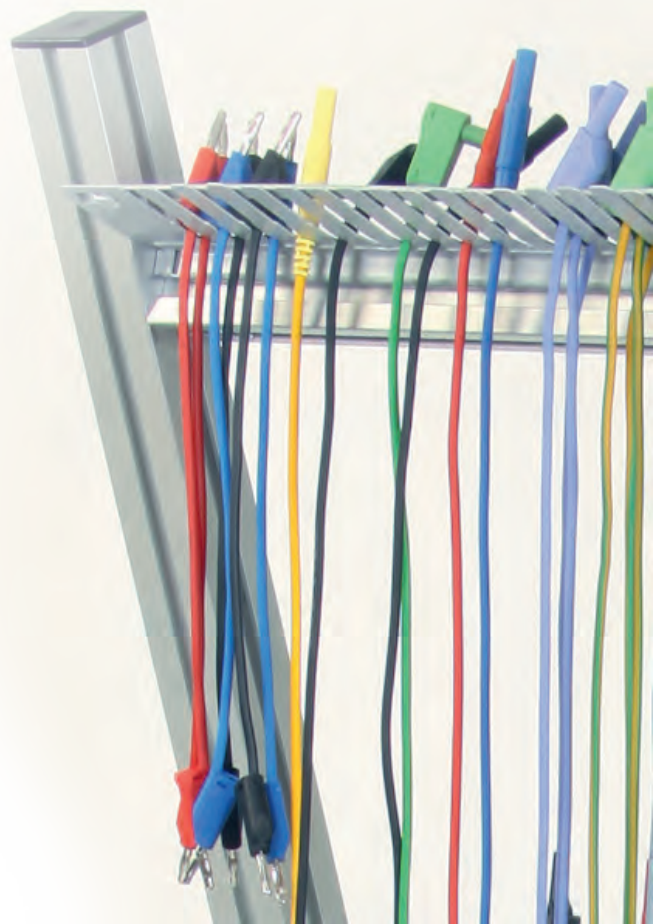
RIEGEL 6836 / GR

MH 2000 und MH 4000

HS 25, HS 50 und HS 100

MHS 4025

KT 9021



Aufbewahrung

Die wichtigsten Eigenschaften und Vorteile

Labor- und Messleitungswagen

- Alle notwendigen Arbeitsmittel überschaubar an einem Ort
- Ausreichend Platz für eigene Messgeräte, Messmittel und Zubehör
- Einsatz als mobiler Arbeitsplatz
- Durch optionale Erweiterungselemente optimal auf erforderliche Bedürfnisse anzupassen

Kompakter Aufbau

Das neue Design und die Verwendung robuster Aluminiumprofile garantieren die nötige Stabilität, um auch schwere Messgeräte auf dem Messleitungswagen zu integrieren. Durch frei platzierbare zusätzliche Ablagemodule in verschiedenen Größen und Ausstattungen, die einzeln erhältlich sind, besteht die Möglichkeit, sich einen auf seine Bedürfnisse zugeschnittenen mobilen Arbeitsplatz zu gestalten.

Durch eine ebenfalls optional erhältliche Verriegelung können unsere hochwertigen Messleitungen vor Diebstahl geschützt werden.

Um den Anforderungen im Laboreinsatz gerecht zu werden, ist unser Messleitungswagen mit antistatischen Laufrollen ausgestattet, von denen zwei verriegelt werden können, um einen sicheren Stand zu gewährleisten!

Für den weltweiten Versand wird das Grundgestell zweigeteilt ausgeliefert. Durch ein speziell entwickeltes Stecksystem kann der Wagen schnell und problemlos montiert werden. Die Teilung ist nach der Montage kaum mehr festzustellen und hat keinerlei Einfluss auf die Funktionalität und die Stabilität.

Eine ausführliche Montageanleitung und das notwendige Montagewerkzeug liegen bei Auslieferung selbstverständlich bei.

Insgesamt eine durchdachte Lösung, die den Einsatz für ihre speziellen Anforderungen garantiert.

Messleitungshalter

Verschiedene Ausführungen zur einfachen Montage auf unseren Aluminiumschienen.

Messleitungshalter-Set

Ausführungen mit Aluminiumschiene 25 cm mit Messleitungshalter für 4 mm Messleitungsdurchmesser.

Kabelträger

Eine Ausführung mit 2 Halteebenen, die gemeinsam oder getrennt montiert werden können.

Doppel-Aufhängehaken

Zur Wandmontage in stabiler Ausführung mit hoher Tragfähigkeit.



Storage

Main characteristics and advantages

Laboratory- and test lead trolley

- All necessary work tools clearly manageable in one place
- Enough room for your own measuring devices, measuring tools and accessories
- Can be used as a mobile workstation
- Can be adjusted to needs and requirements using optional expansion elements

Compact structure

The new design and the use of robust aluminium sections guarantee the necessary stability to integrate even heavy measuring devices on the test lead trolley. Additional storage modules with various sizes and fittings can be placed anywhere. These are available individually and offer the opportunity to build yourself a mobile workstation tailored to your needs.

An optional locking system is also available to protect our high-quality measuring leads from theft.

To fulfil the requirements of laboratory use, our test lead trolley is fitted with antistatic castors, two of which can be locked to ensure a secure footing.

For delivery worldwide, the base frame is sent in two pieces. A specially developed insertion system allows you to assemble the trolley quickly and smoothly. After assembly it is almost impossible to tell where the join is and it has absolutely no impact on functionality or stability.

Of course you will receive detailed assembly instructions and the necessary assembly tools with the delivery.

Overall, this is a well thought-out solution which guarantees to be of use for your special requirements.

Measuring lead holders

Various models for simple attachment to our aluminium rails.

Set of measuring lead holders

Model with 25 cm aluminium rail with measuring lead holders for 4 mm diameter measuring leads.

Cable bearer

One model with 2 carrying levels which can be attached together or separately.

Double hook for hanging

For attaching to walls; a solid model with high carrying capability.



Aufbewahrung

Labor- und Messleitungswagen

Storage

Laboratory- and test lead trolley

Labor- und Messleitungswagen

- Grundgestell- / Basiswagen bestehend aus Rahmenprofilen, Bodenplatte (maximale Tragkraft: 30 kg), antistatischen Rollen (2 feststellbar) und:
 - 1 Ablageplatte, 520 x 165 mm, mit Kabelschlitzen, auf Zwischenstreben, streben, zur Aufbewahrung von zu 120 Messleitungen.
- Maximale Tragkraft der Platte: 10 kg
- die Montageanleitung MA 008 finden Sie unter www.schuetzinger.de

Best.-Nr. MHW 7498 / BASIS



MA 008

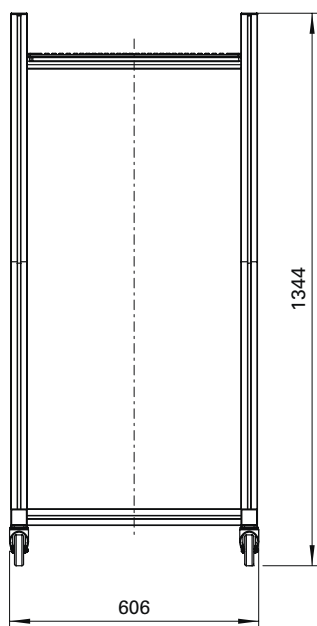
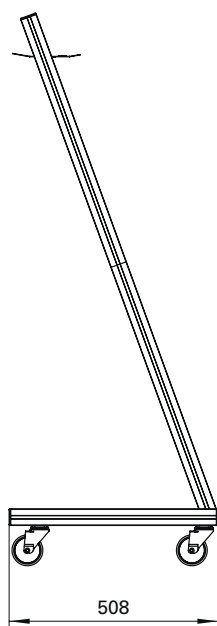
Laboratory- and test lead trolley

- base frame- / base trolley composed of frame profiles, base plate (max. load capacity: 30 kg), antistatic tires (2 lockable) and:
 - 1 shelf, 520 x 165 mm, with cable slots, on intermediate supports, for the storage of up to 120 measuring leads.
- Max. load capacity: 10 kg
- please visit www.schuetzinger.de to find the assembly instruction MA 008

Order No. MHW 7498 / BASIS



MA 008



Allgemeine Angaben

Best.-Nr. ¹⁾	MHW 7498 / BASIS
Farben	weißaluminium

Technische Daten

Abmessungen, B x H x T	606 x 1344 x 508 mm
Werkstoff der Profile	Aluminium, eloxiert
Werkstoff der Ablageplatten	Stahl, pulverbeschichtet

¹⁾ andere Ausführungen auf Anfrage

General information

Order No. ¹⁾	MHW 7498 / BASIS
colours	white aluminium

Technical data

sizes, W x H x D	606 x 1344 x 508 mm
profile material	aluminium, anodised
shelf material	steel, powder-coated

¹⁾ other designs on request

Labor- und Messleitungswagen

- Grundgestell- / Basiswagen bestehend aus Rahmenprofilen, Bodenplatte (maximale Tragkraft: 30 kg) antistatischen Rollen (2 feststellbar) und:
- 1 Ablageplatte, 520 x 165 mm, mit Kabelschlitzen, auf Zwischenstreben, zur Aufbewahrung von bis zu 120 Messleitungen. Maximale Tragkraft der Platte: 10 kg
- 1 Ablageplatte, 520 x 169 mm, auf Zwischenstreben, zum Aufbewahren und Aufstecken von Prüfspitzen und anderem Messzubehör auf Ø 4 mm Federkorbsteckern. Maximale Tragkraft der Platte: 10 kg
- 1 Ablageplatte, 520 x 300 mm, auf Zwischenstreben, zur Aufbewahrung von Messgeräten und Messmitteln. Maximale Tragkraft der Platte: 20 kg
- die Montageanleitung MA 009 finden Sie unter www.schuetzinger.de

Best.-Nr. MHW 6836 / BASIS PLUS



MA 009

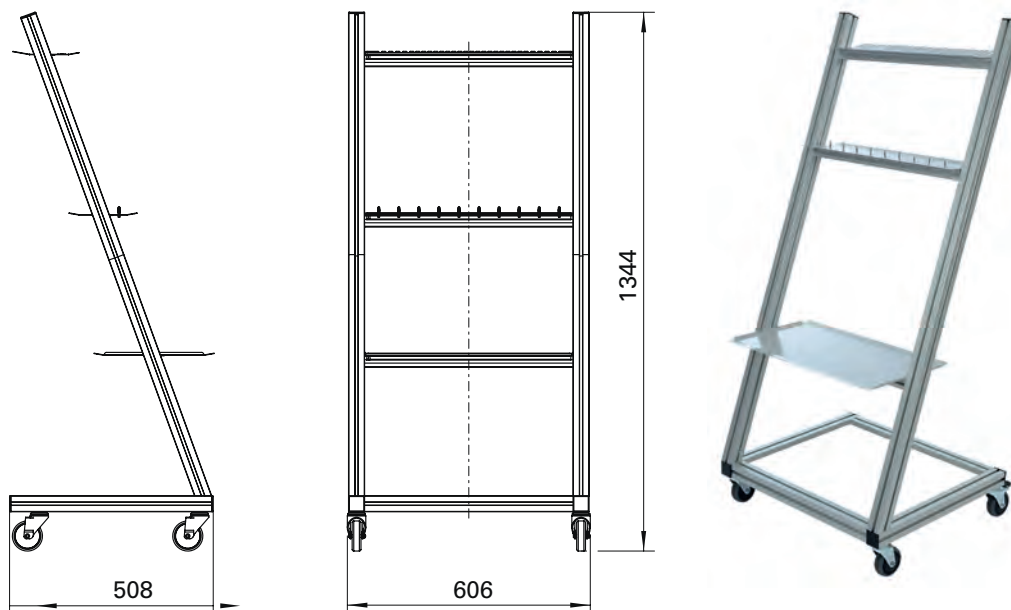
Laboratory- and test lead trolley

- base frame- / base trolley composed of frame profiles, base plate (max. load capacity: 30 kg), antistatic tires (2 lockable) and:
- 1 shelf, 520 x 165 mm, with cable slots, on intermediate supports, for the storage of up to 120 measuring leads. Max. load capacity: 10 kg
- 1 shelf, 520 x 169 mm, on intermediate supports, for the storage and plug-in of test probes and other test accessories on Ø 4 mm lamella-basket plugs. Max. load capacity: 10 kg
- 1 shelf, 520 x 300 mm, on intermediate supports, or the storage of measurement instruments and -equipment. Max. load capacity: 20 kg
- please visit www.schuetzinger.de to find the assembly instruction MA 009

Order No. MHW 6836 / BASIS PLUS



MA 009



Allgemeine Angaben		General information	
Best.-Nr. ¹⁾	MHW 6836 / BASIS PLUS	Order No. ¹⁾	MHW 6836 / BASIS PLUS
Farben	weißaluminium	colours	white aluminium
Technische Daten		Technical data	
Abmessungen, B x H x T	606 x 1344 x 508 mm	sizes, W x H x D	606 x 1344 x 508 mm
Werkstoff der Profile	Aluminium, eloxiert	profile material	aluminium, anodised
Werkstoff der Ablageplatten	Stahl, pulverbeschichtet	shelf material	steel, powder-coated

¹⁾ andere Ausführungen auf Anfrage

¹⁾ other designs on request

Zubehör
Labor- und Messleitungswagen
 (optional erhältlich)

Ablageplatte

- 1 Ablageplatte, 520 x 165 mm, mit Kabelschlitzen, auf Zwischenstreben, zur Aufbewahrung von bis zu 120 Messleitungen. Maximale Tragkraft der Platte: 10 kg
- die Montageanleitung MA 010 finden Sie unter www.schuetzinger.de

Best.-Nr. **ABLAGE 6836 / M.S. / GR**



MA 010

Accessories for
laboratory- and test lead trolley
 (optionally available)

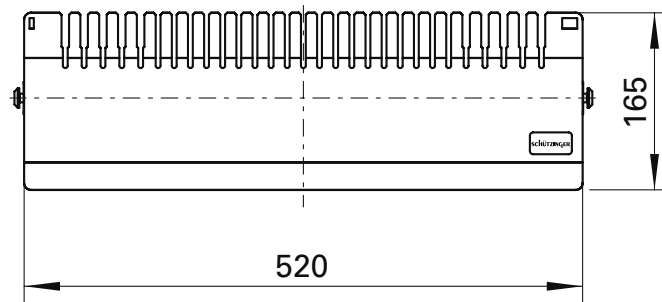
Shelf

- 1 shelf, 520 x 165 mm, with cable slots, on intermediate supports, for the storage of up to 120 measuring leads. Max. load capacity: 10 kg
- please visit www.schuetzinger.de to find the assembly instruction MA 010

Order No. **ABLAGE 6836 / M.S. / GR**



MA 010



Allgemeine Angaben		General information	
Best.-Nr.	ABLAGE 6836 / M.S. / GR	Order No.	ABLAGE 6836 / M.S. / GR
Farben	silbergrau	colours	silver-grey
Technische Daten		Technical data	
Abmessungen (B x T)	520 x 165 mm	sizes (W x D)	520 x 165 mm
Werkstoff der Ablageplatten	Stahl, pulverbeschichtet	shelf material	steel, powder coated

¹⁾ andere Ausführungen auf Anfrage

¹⁾ other designs on request

Zubehör
Labor- und Messleitungswagen
 (optional erhältlich)

Ablageplatte

- 1 Ablageplatte, 520 x 165 mm, mit Kabelschlitzen, auf Zwischenstreben, zur Aufbewahrung von bis zu 120 Messleitungen. Maximale Tragkraft der Platte: 10 kg
- die Montageanleitung MA 010 finden Sie unter www.schuetzinger.de

Best.-Nr. **ABLAGE 6836 / M.S. / GR**



MA 010

Accessories for
laboratory- and test lead trolley
 (optionally available)

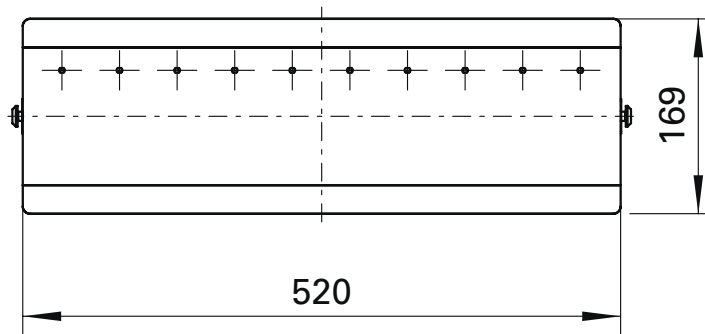
Shelf

- 1 shelf, 520 x 165 mm, with cable slots, on intermediate supports, for the storage of up to 120 measuring leads. Max. load capacity: 10 kg
- please visit www.schuetzinger.de to find the assembly instruction MA 010

Order No. **ABLAGE 6836 / M.S. / GR**



MA 010



Allgemeine Angaben		General information	
Best.-Nr.	ABLAGE 6836 / FK / GR	Order No.	ABLAGE 6836 / FK / GR
Farben	silbergrau	colours	silver-grey
Technische Daten		Technical data	
Abmessungen (B x T)	520 x 169 mm	sizes (W x D)	520 x 169 mm
Werkstoff der Ablageplatten	Stahl, pulverbeschichtet	shelf material	steel, powder coated

¹⁾ andere Ausführungen auf Anfrage

¹⁾ other designs on request

Zubehör
Labor- und Messleitungswagen
(optional erhältlich)

Ablageplatte

- 1 Ablageplatte, 520 x 300 mm, auf Zwischenstreben, zur Aufbewahrung von Messgeräten und Messmitteln. Maximale Tragkraft der Platte: 20 kg
- die Montageanleitung MA 012 finden Sie unter www.schuetzinger.de

Best.-Nr. **ABLAGE 6836 / 300 / GR**



MA 012

Accessories for
laboratory- and test lead trolley
(optionally available)

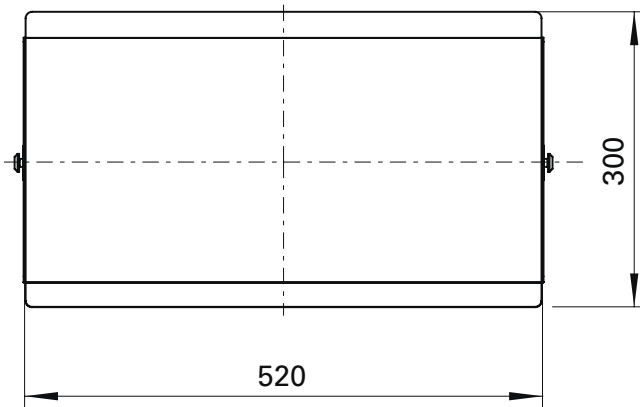
Shelf

- 1 shelf, 520 x 300 mm, on intermediate supports, for the storage of measurement instruments and -equipment. Max. load capacity: 20 kg
- please visit www.schuetzinger.de to find the assembly instruction MA 012

Order No. **ABLAGE 6836 / 300 / GR**



MA 012



Allgemeine Angaben	
Best.-Nr.	ABLAGE 6836 / 300 / GR
Farben	silbergrau
Technische Daten	
Abmessungen (B x T)	520 x 300 mm
Werkstoff der Ablageplatten	Stahl, pulverbeschichtet

General information	
Order No.	ABLAGE 6836 / 300 / GR
colours	silver-grey
Technical data	
sizes (W x D)	520 x 300 mm
shelf material	steel, powder coated

¹⁾ andere Ausführungen auf Anfrage

¹⁾ other designs on request

Abdeckprofil

- 1 Set bestehend aus schwarzen Abdeckprofilen, für das Verblenden der Nuten in den Rahmenprofilen.

- die Montageanleitung MA 013 finden Sie unter www.schuetzinger.de

Best.-Nr. PROFIL 6836 / SW



MA 013

Cover profile

- 1 set composed of black cover profiles, or covering the notches of the frame profiles

- please visit www.schuetzinger.de to find the assembly instruction MA 013

Order No. PROFIL 6836 / SW



MA 013



Allgemeine Angaben		General information	
Best.-Nr.	PROFIL 6836 / SW	Order No.	PROFIL 6836 / SW
Farben	schwarz	colours	black
Technische Daten		Technical data	
Abmessungen (B x T)	520 mm / 640 mm	sizes (W x D)	520 mm / 640 mm

¹⁾ andere Ausführungen auf Anfrage

¹⁾ other designs on request

Aufbewahrung

Labor- und Messleitungswagen

Storage

Laboratory- and test lead trolley

Verriegelungsschiene

- 1 Verriegelungsschiene mit Zahlenschloss für das Sichern der Messleitungen für Ablageplatte geschlitzt.

Best.-Nr. RIEGEL 6836 / GR

Locking rail

- 1 locking rail with combination lock for safe keeping of measuring leads of the sloted shelf.

Order No. RIEGEL 6836 / GR



Allgemeine Angaben

Best.-Nr.	RIEGEL 6836 / GR
Farben	silbergrau

Technische Daten

Werkstoff der Ablageplatten	Stahl, pulverbeschichtet
-----------------------------	--------------------------

¹⁾ andere Ausführungen auf Anfrage

General information

Order No.	RIEGEL 6836 / GR
colours	silver-grey

Technical data

shelf material	steel, powder-coated
----------------	----------------------

¹⁾ other designs on request

Messleitungshalter

- zum platzsparenden, übersichtlichen Ordnen von Messleitungen.
Einfache Montage
- passend für Aluminiumschienen HS 15 bis HS 100 aus ABS-Kunststoff mit gerundeten Ablagekanten zum Schutz der Kabel. Nutzlänge 55 mm

Best.-Nr. MH 2000

- für Ø 2 mm Messleitungen

Best.-Nr. MH 4000

- für Ø 4 mm Messleitungen

Measuring lead holders

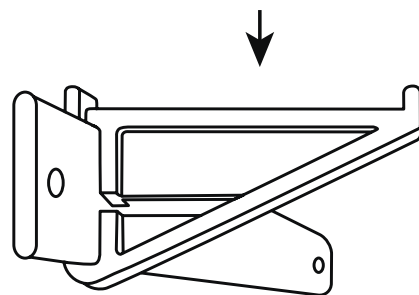
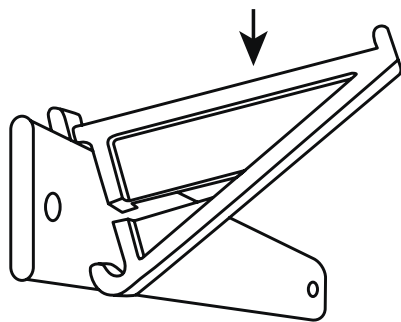
- for space-saving, clear storage of measuring leads.
Simple way of mounting
- suitable for aluminium rails HS 15 to HS 100 made of ABS-plastic with rounded edges to protect the leads.
Usable length 55 mm

Order No. MH 2000

- for Ø 2 mm measuring leads

Order No. MH 4000

- for Ø 4 mm measuring leads



Allgemeine Angaben			General information		
Best.-Nr.	MH 2000	MH 4000	Order No.	MH 2000	MH 4000
Technische Daten			Technical data		
Werkstoff der Messleitungshalter	ABS	ABS	holder material	ABS	ABS
Kabelraum	2,2 mm	5 mm	cable space	2,2 mm	5 mm

Aluminiumschienen

- als Trägerelement für Messleitungshalter MH 2000 oder MH 4000
- mit Befestigungsmaterial

Aluminium rails

- as support for measuring lead holders MH 2000 or MH 4000
- with fixing material

Best.-Nr. HS 25

- zur Aufnahme von 28 Stück Messleitungshalter MH 2000 oder 20 Stück Messleitungshalter MH 4000
- Schienenlänge 25 cm

Order No. HS 25

- to take 28 holders MH 2000 or 20 holders MH 4000
- rail length 25 cm



Best.-Nr. HS 50

- zur Aufnahme von 63 Stück Messleitungshalter MH 2000 oder 45 Stück Messleitungshalter MH 4000
- Schienenlänge 50 cm

Order No. HS 50

- to take 63 holders MH 2000 or 45 holders MH 4000
- rail length 50 cm



Best.-Nr. HS 100

- zur Aufnahme von 133 Stück Messleitungshalter MH 2000 oder 95 Stück Messleitungshalter MH 4000
- Schienenlänge 100 cm

Order No. HS 100

- to take 133 holders MH 2000 or 95 holders MH 4000
- rail length 100 cm



Allgemeine Angaben				General information			
Best.-Nr.	HS 25	HS 50	HS 100	Order No.	HS 25	HS 50	HS 100
Technische Daten				Technical data			
Schienenlänge	25 cm	50 cm	100 cm	holder material	25 cm	50 cm	100 cm
Werkstoff der Schiene	Aluminium	Aluminium	Aluminium	cable space	aluminium	aluminium	aluminium

Aufbewahrung

Labor- und Messleitungswagen

Storage

Laboratory- and test lead trolley

Messleitungshalter-Set

- im Bausatz bestehend aus Aluminiumschiene HS 25 und 20 Messleitungshalter MH 4000 zur Aufnahme von \varnothing 4 mm Messleitungen
- mit Befestigungsmaterial

Best.-Nr. MHS 4025

- Schienenlänge 25 cm
- Messleitungshalter 20 Stück

Set of measuring lead holders

- as set including aluminium rail HS 25 and 20 measuring lead holders MH 4000 for storage of \varnothing 4 mm measuring leads
- with fixing material

Order No. MHS 4025

- rail length 25 cm
- measuring lead holders 20 pieces



Allgemeine Angaben		General information	
Best.-Nr.	MHS 4025	Order No.	MHS 4025
Technische Daten		Technical data	
Größe/Länge	25 cm	size/length	25 cm
Anzahl Trenner/ Messleitungshalter	20	number separators/ measuring lead holders	20
Kabelraum	5 mm	cable space	5 mm

Aufbewahrung

Kabelträger, Aufhängehaken,
Montageschienen

Storage

cable bearer, hook for hanging,
mounting rail

Kabelträger

- aus weißem schlagfestem Polystyrol (PS) zum Aufhängen von knickempfindlichen Kabeln, Kabelringen, Verlängerungskabeln, Schläuchen, usw.
- mit 2 Halteebenen. Die beiden Halteebenen können auch einzeln an der Wand befestigt werden
- mit Befestigungsmaterial

Best.-Nr. KT 9021

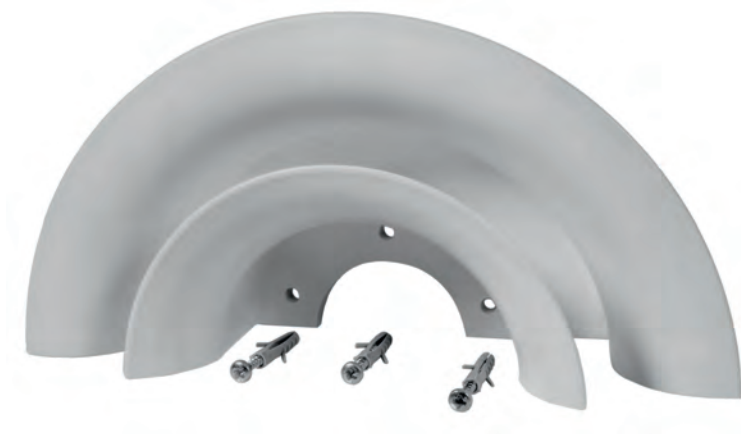
- Durchmesser 220 mm
- Höhe 110 mm
- Tiefe 62 mm

Cable bearer

- made of white shock-resistant polystyrene (PS) for hanging up sensitive to bending leads, cable coils, extension leads, etc.
- with 2 sections. Each section can be fixed on the wall separately
- with fixing material

Order No. KT 9021

- diameter 220 mm
- height 110 mm
- depth 62 mm



Allgemeine Angaben		General information	
Best.-Nr.	KT 9021	Order No.	KT 9021
Farben	weiß	colours	white
Technische Daten		Technical data	
Durchmesser	220 mm	diameter	220 mm
Höhe	110 mm	height	110 mm
Tiefe	62 mm	depth	62 mm
Anzahl der Halteebenen	2	number of levels	2
Werkstoff der Kabelträger	PS	cable bearer material	PS



Nichts Passendes gefunden?

**Mit unseren individuellen Lösungen
werden wir für Sie zur verlängerten Werkbank.
Fragen Sie uns gerne!**



Couldn't find anything suitable?

***With our individual solutions,
we become an extended workbench for you.
Please, just ask us!***



Steckverbinder nach Maß

Taylor-made connectors

Entwicklungskompetenz von der Anforderung bis zur Serie

Sie haben eine spezielle Anwendung und finden keine passende Steckverbindung? Sie möchten Ihren Kunden eine eigenständige und passgenaue Lösung anbieten, aber Ihnen fehlen die Zeit und die Ressourcen für Entwicklung und Umsetzung?

Dann sind Sie bei uns genau richtig!

Unser Engineering-Team begleitet Sie während des gesamten Entwicklungsprozesses – von der ersten Planung bis zur Serie.

Unsere hohe Qualität wird durch ausgesuchte Fertigungsmethoden, Zulieferer und ständige Kontrollen auf Grundlage der DIN EN ISO 9001 und DIN ISO 13485 erreicht.

Wir sind Ihre verlängerte Werkbank!



Kundenanforderung

Sie benötigen für Ihre Anwendung ein maßgefertigtes Produkt.

Customer requirements

You require a tailor-made product for your application.



Pflichtenheft

Gemeinsam erarbeiten wir, was Ihr Produkt können muss.

Product specifications

Together we work out what your product needs to be able to do.



CAD-Konstruktion

Unsere Ingenieure konstruieren Ihr Produkt am PC.

CAD-design

Our engineers design your product on the PC.



Development competence from the request up to serial production

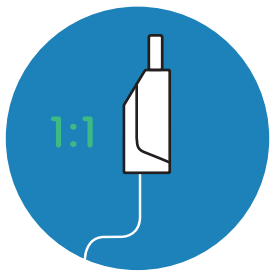
Do you have a specific application but cannot find a suitable connection? Would you like to offer your customers an independent and tailor-made solution, but lack the time and resources for development and implementation?

Then you've come to the right place!

Our engineering team supports you throughout the entire development process – from initial planning to series production.

Our high quality is achieved by selected manufacturing methods, suppliers and constant monitoring on the basis of DIN EN ISO 9001 and DIN ISO 13485.

We are your extended workbench!



Prototypenbau

Auf Wunsch lassen wir einen Prototypen Ihres Produktes fertigen, damit Sie seine Funktion testen können.

Prototype construction

If you wish, we can have a prototype of your product manufactured, so that you can test its functionality.

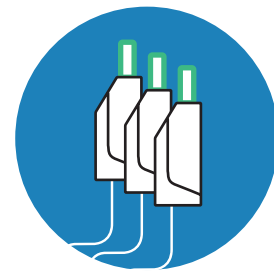


Freigabe

Wenn Sie nach der Prüfung zufrieden sind, geben Sie das Produkt frei.

Presentation and release

If you are satisfied after checking, you approve the product.



Serienfertigung

Nach der Freigabe beginnen wir mit der Serienproduktion. Wir übernehmen auch die Qualitätssicherung und Lagerung für Sie.

Serial production

After approval, we start the serial production. We also take care of quality assurance and storage for you.

Begriffserklärungen

Aderaufbau

Hochflexible Messleitungen bestehen aus sehr vielen dünnen Cu-Einzeldrähchen. Deren Anzahl, Durchmesser und Verseilung bestimmen den Aderaufbau einer Messleitung.

Basisisolierung

Die Basisisolierung ist die Isolierung von berührungsfähigen Teilen, um den grundlegenden Schutz gegen gefährliche Körperströme sicherzustellen.

Bemessungsspannung

Die Bemessungsspannung ist die Spannung, nach der unsere Produkte bemessen und auf die bestimmte Betriebseigenschaften bezogen werden.

Die Bemessungsspannung bezieht sich im Katalog immer auf den Verschmutzungsgrad 2. Ausnahme: CAT IV-Artikel sind für Verschmutzungsgrad 3 ausgelegt.

Bemessungsstrom

Der Bemessungsstrom ist der Strom, den ein Steckverbinder gleichzeitig durch alle Kontakte dauernd führen kann, ohne dass dabei eine obere Grenztemperatur überschritten wird.

Berührungsschutz

Konstruktive Vorkehrungen an elektrischen Betriebsmitteln wie Messzubehör, die dem Schutz vor zufälliger Berührung unter Spannung stehender Teile dienen (z. B. Isolierung, Schutzkragen). Der Begriff „Berührungsschutz“ ist mit einer Spannungsangabe verbunden, die eine Obergrenze elektrischer Spannung nennt, bis zu der dieses Messzubehör sicher betrieben werden kann. Siehe auch Messkategorie, Verschmutzungsgrad.

Betriebsspannung

Die Betriebsspannung ist die Spannung, die vom Hersteller für ein Betriebsmittel, z. B. Steckverbinder, angegeben wird und auf welche die Betriebs- und Leistungsmerkmale bezogen sind.

Bezugsspannung

Die Bezugsspannung ist die genormte Spannung für die die Isolation eines Betriebsmittels bemessen ist.

Doppelte Isolierung

besteht aus Basisisolierung und zusätzlicher Isolierung. Der Zweck liegt darin, dass bei Beschädigung einer der beiden Schichten die zweite Schicht noch die volle Isolierfähigkeit gegen Nennspannung gewährleistet.

DIN EN 61010-031 schreibt für in der Hand gehaltenes und handbedientes Messzubehör grundsätzlich doppelte oder verstärkte Isolierung vor.

Dauerstrom

Der Dauerstrom ist der vom Hersteller auf einem Betriebsmittel angegebene Strom. Bei Steckverbindern ist der Dauerstrom gleich dem Betriebsstrom. Der angegebene Wert ist der Strom, den ein Stecksystem unter normalen Betriebs und Umgebungsbedingungen dauernd führen kann, ohne Schäden zu erleiden und ohne dass Grenztemperaturen überschritten werden.

Durchgangswiderstand

Der Durchgangswiderstand ist der elektrische Widerstand in einem gesteckten bzw. geschalteten Kontaktpaar, gemessen zwischen den Anschlusspunkten unter vorgegebenen Messbedingungen.

Der Durchgangswiderstand ist die Summe aus Bahn-, Enge- und Fremdschichtwiderstand.

Engewiderstand

Der Engewiderstand ist der Anteil des Kontaktwiderstandes, der auf Grund von Einengung und Zusammenschnürung der Stromlinien auf die stromführungsfähigen Berührungsflächen im Kontaktbereich entsteht.

Fremdschichtwiderstand

Der Fremdschichtwiderstand ist der durch eine Fremdschicht bewirkte Widerstand. Als Fremdschicht wird eine unerwünschte Substanz auf der Kontaktfläche bezeichnet.

Goldschicht

Die elektrische Leitfähigkeit von Gold ist sehr gut. Gold hat außerdem die beste Beständigkeit gegenüber Korrosion. Der Kontaktwiderstand $< 0,3 \text{ m}\Omega$ ist sehr niedrig und konstant.

Glossary

Wire structure

Highly flexible measurement leads consist of a large number of thin, individual Cu wires. Their number, diameter and twisting define the wire structure of a measurement lead.

Basic insulation

Basic insulation is the isolation of parts dangerous to touch, so as to provide a basic protection against dangerous currents in the body.

Rated voltage

Rated voltage is the voltage according to which our products measure, and they relate to the specified operating properties. Measurement voltage in the catalogue always relates to pollution degree 2. Exception: CAT IV articles are set up for pollution degree 3.

Rated current

Rated current is the current that a plug connector can conduct simultaneously and continuously through all contacts without exceeding an upper temperature limit.

Contact protection

Preventative construction on electrical equipment, such as measurement accessories, serves to protect against accidental touching of parts with live voltage (e.g. insulation, protective shroud). The term "contact protection" relates to a voltage level naming an upper limit of electrical voltage, up to which this measuring accessory can be operated safely. See also "Measurement category" and "Degree of pollution."

Operating voltage

The operating voltage is the voltage given by the manufacturer for a piece of equipment, e.g. a plug connector, and to which its operating characteristics and performance are aligned.

Reference voltage

The reference voltage is the standardised voltage for which the insulation of a piece of equipment is measured.

Double insulation

consists of basic insulation and additional insulation. The purpose of this is that, should one of the two layers become damaged, the second layer still guarantees full insulation capability against nominal voltage.

In principle, DIN EN 61010-031 prescribes double or reinforced insulation for measurement accessories held in the hand or operated by hand.

Constant current

Constant current is the current given by the manufacturer for a piece of equipment. For plug connectors, the constant current is the same as the operating current. The given value is the current that a connector system can carry constantly under normal conditions of operation and environment, without suffering damage and without exceeding temperature limits.

Transition resistance

Transition resistance is the electrical resistance in a plugged-in or switched-on pair of contacts, measured between the connection points under prescribed measurement conditions.

Transition resistance is the sum of track resistance, constriction resistance and foreign layer resistance.

Constriction resistance

Constriction resistance is the part of contact resistance that arises as a result of the confinement and binding of the electrical wires on the contact surfaces in the contact area which are able to carry live current.

Foreign layer resistance

Foreign layer resistance is the resistance caused by a foreign layer. A foreign layer is an unwanted substance on the contact surface.

Gold layer

The electrical conductivity of gold is very good. Gold also has the best resistance to corrosion. The contact resistance of $< 0.3 \text{ m}\Omega$ is very low and consistent.

Begriffserklärungen

Isolationskoordinaten

Konzeption für die Festlegung von Kriechstrecken, Luftstrecken und Montageabständen für elektrische Betriebsmittel unter Berücksichtigung der Einsatzbedingungen.

Kontaktwiderstand

Der Kontaktwiderstand ist der an der Berührungsstelle zweier Kontaktflächen auftretende Widerstand. Er ist abhängig von der Kontaktkraft und der tatsächlichen Kontaktfläche. Der Kontaktwiderstand ist die Summe aus Enge- und Fremdschichtwiderstand.

Kontaktflächen

Da die Festkörperoberflächen im physikalischen Sinne stets rau sind, kommt es auf eine möglichst gleichmäßig eingeebnete und metallisch reine Kontaktfläche mit vielen tragenden Kontaktflächen im Kontaktbereich an. Der Zustand der Kontaktflächen im Kontaktbereich hat entscheidenden Einfluss auf den Kontaktwiderstand.

Kriechstrecke

Die Kriechstrecke bei Messzubehör bedeutet bei bestimmungsgemäßem Gebrauch die kürzeste Strecke entlang einer Oberfläche eines Isolierstoffes zwischen zwei leitenden Teilen.

Leitungslänge

Die Länge einer konfektionierten Leitung entspricht der Leitungsschnittlänge. Zu jedem Artikel mit konfektionierter Leitung ist im Katalog eine Tabelle mit den am häufigsten geforderten Längen angegeben.

Luftstrecke

Die Luftstrecke ist die kürzeste, als Fadenmaß gemessene Entfernung in Luft zwischen zwei leitenden Teilen.

Messkategorie, Überspannung

Man spricht von Überspannungen, wenn z. B. durch Schaltvorgänge oder Blitzeinwirkung die Nennspannung eines Stromnetzes oder in elektrischen Geräten kurzzeitig überschritten wird. Mit welchen Überspannungen an und in elektrischen Geräten zu rechnen ist, hängt entscheidend davon ab, an welcher Stelle des Netzes sich das betreffende Gerät befindet. Da es unmöglich ist, für jeden einzelnen Fall die genauen möglichen Überspannungen zu bestimmen, sind hierfür sogenannte Messkategorien eingeführt worden. DIN EN 61010-031 unterscheidet vier Messkategorien.

Nickelschicht

Bei normaler Anforderung an die elektrischen Eigenschaften werden die Federkorbsteckerteile min. 4µ vernickelt. Diese Oberflächenbehandlung ist kostengünstig und bietet außerdem den Vorteil, dass die Kontaktteile in schwefelhaltiger und feuchter Umgebung nicht anlaufen. Eine Nickelschicht dient auch als Zwischenschicht (Diffusionssperre) zu darüberliegenden Goldschichten.

Prüfspannung

Die Prüfspannung ist die Spannung, der ein Steckverbinder bei vorgegebenen Bedingungen ohne Durch- oder Überschlag standhält. Sie ergibt sich aus der entsprechend der Bauartnorm festgelegten Luftstrecke (L) des Bauteils.

Schutzkleinspannung

nach DIN EN 61010-031: $30 V_{AC} / 60 V_{DC}$. Unterhalb dieser Spannung dürfen Messmittel ohne Berührungsschutz eingesetzt werden. Die jeweiligen nationalen Vorschriften sind zu beachten.

Silberschicht

Silber hat sehr gute elektrische Eigenschaften. Nachteilig ist die Sulfidbildung in schwefelhaltiger und feuchter Umgebung.

Steckverbinder

Steckverbinder sind Betriebsmittel, die bei bestimmungsgemäßer Verwendung (unter elektrischer Spannung) nicht gesteckt oder getrennt werden dürfen. Der Begriff Steckverbinder wird als Oberbegriff für Stecker und Buchsen verwendet.

Glossary

Insulation coordinates

Concept for determining creepage distances, air clearances, and assembly spacing for electrical equipment with regard to the conditions of its use.

Contact resistance

Contact resistance is the resistance that occurs at the touching point of two contact surfaces. It depends on the strength of the contact and the actual surface of contact. Contact resistance is the sum of constriction resistance and foreign layer resistance.

Contact plating

Because the surfaces of solid objects are always rough in a physical sense, it depends on a contact surface that has been smoothed as evenly as possible, is pure in its metal, and has many contact-carrying surfaces in the contact area. The condition of the contact surfaces in the contact area has a crucial influence on contact resistance.

Creepage distance

Creepage distance for measurement accessories means the shortest distance along the surface of an insulation material between two live parts, under proper conditions of use.

Cable length

The length of a manufactured cable is the cable's cut length. For each item with manufactured cables, the catalogue has a table with the most commonly requested lengths.

Air clearance

The air clearance is the shortest measured distance between two live parts, measured as a straight line.

Measurement category, excess voltage

It is called excess voltage if, for example, switching actions or lightning cause the nominal voltage of a power grid or electrical device to be exceeded for a short time. The excess voltages to be expected on and in electrical devices depend significantly on the device's location in the network. Because it is impossible to define the exact possible excess voltages for every individual case, measurement categories have been introduced for this purpose. DIN EN 61010-031 differentiates between four measurement categories.

Nickel layer

Under normal requirements for electrical characteristics, the banana plug parts are at least 4µ nickel-plated. This surface treatment is cost-effective and also offers the advantage that the contact parts will not tarnish in sulphur-containing or damp environments. A nickel layer also serves as an in-between layer (diffusion barrier) to gold layers on top of it.

Test voltage

Test voltage is the voltage that a plug connector can sustain under prescribed circumstances without breakdown or flashover. It is calculated from the air clearance (L) determined according to the design standard of the piece of equipment.

Protective low voltage

according to DIN EN 61010-031: $30 V_{AC} / 60 V_{DC}$. Below this voltage level, measurement tools may be used without contact protection. Applicable national regulations must be observed.

Silver layer

Silver has very good electrical properties. Its disadvantage is the sulphide build-up in sulphur-containing or damp environments.

Plug connectors

Plug connectors are pieces of equipment that may not be plugged in or unplugged during proper use (under electrical voltage). The term "plug connector" is used as an umbrella term for plugs and sockets.

Begriffserklärungen

Steck- und Auszugskraft

die Steck- und Auszugskraft ist die Kraft, die gebraucht wird, um einen Steckverbinder vollständig zu stecken oder zu ziehen ohne Einfluss einer Kupplungs- oder Verriegelungsvorrichtung.

Technische Änderungen

Den technischen Fortschritt und der Sicherheit dienende Änderungen behalten wir uns auch ohne vorherige Absprache mit den Anwendern vor.

Überschlagspannung

Die Überschlagspannung ist die Spannung, bei der ein Überschlag entlang der isolierenden Oberfläche eines elektrischen Betriebsmittels erfolgt.

Verschmutzungsgrad

Das Isolationsvermögen von Messzubehör wird durch Oberflächenverschmutzung stark herabgesetzt. Wasser oder Staub- und Rußpartikel bilden leitende Brücken und verringern den Widerstand der Kriechstrecken erheblich. DIN EN 61010-031 unterscheidet drei Verschmutzungsgrade.

Verstärkte Isolierung

Die verstärkte Isolierung besteht aus einer einzigen Isolierung. Diese Isolierung bietet den Schutz gegen gefährliche Körperströme. Dieser Schutz ist nicht geringer als der durch doppelte Isolierung.

Glossary

Insertion and removal force

Insertion and removal force is the force required to completely insert a plug connector or pull it out, without influencing any coupling or locking device.

Technical alterations

We also reserve the right to make changes that serve technical progress and safety, even without prior agreement with the users.

Flashover voltage

Flashover voltage is the voltage at which a flashover occurs along the insulating surface of an electrical piece of equipment.

Degree of pollution

The insulation capability of measurement accessories is strongly reduced by surface dirt. Water or particles of dust or grime create conductive bridges and significantly reduce the resistance of the creepage distances. DIN EN 61010-031 differentiates between three degrees of pollution.

Reinforced insulation

Reinforced insulation consists of a single insulation. This isolation provides protection against dangerous shock currents. This protection is not lower than that of double insulation.

Schützing GmbH Eichwiesenring 6 | 70567 Stuttgart | Germany

 +49 711- 715 46-0  info@schuetzinger.de

 +49 711- 715 46-18  www.schuetzinger.de