

### Sicherheits-Abgreifklemme

- innovative Federtechnik ohne Schenkelfeder: die außergewöhnliche Federtechnik gewährleistet eine zuverlässige und langlebige Funktionsweise
- optimale Ergonomie und Haptik: ermöglicht eine angenehme und komfortable Handhabung und liegt bequem in der Hand
- die Kunststoffteile bestehen aus UL-gelistetem Material
- größtmögliche Öffnung: Klemmbereich bis 34 mm
- zuverlässige Haltekraft, selbst bei langen Messstrecken
- durch Klemmbackentechnologie können auch feinste Drähte abgegriffen werden
- Ø 4 mm Steckanschluss zur Aufnahme von Ø 4 mm Sicherheitssteckern
- isoliert für einen sicheren Einsatz
- für eine fachgerechte Anwendung unserer Produkte müssen die Sicherheitshinweise in unserem Katalog beachtet werden

### Best.-Nr. SAK 9230 Ni / ..(Farbe)

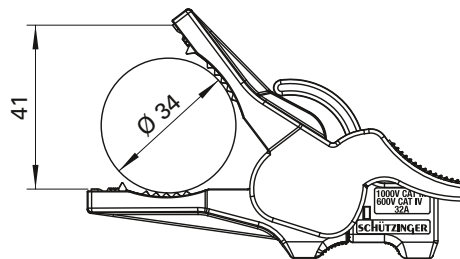
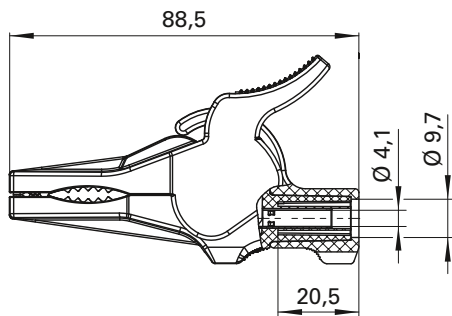
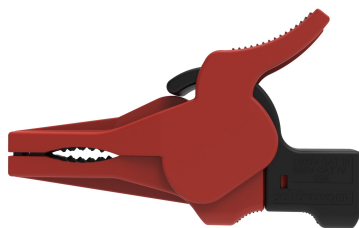
- Kontaktteile **vernickelt**
- Isolierteile PA 6.6 (UL94-V2)
- **Farben** siehe Tabelle

### Safety crocodile clip

- innovative spring technology without torsion spring: the exceptional spring technology ensures reliable and long-lasting operation
- optimal ergonomics and haptics: enables pleasant and comfortable handling and fits comfortably in the hand
- the plastic parts are composed of UL-listed material
- widest possible opening: clamping range up to 34 mm
- reliable holding force, even with long measuring distances
- due to crocodile jaw technology, even the finest wires can be picked off
- Ø 4 mm plug connection to accept Ø 4 mm safety plugs
- insulated for safe use
- for a professional use of our products, the safety instructions in our catalogue must be observed

### Order No. SAK 9230 Ni / ..(colour)

- contact parts **nickel-plated**
- insulation PA 6.6 (UL94-V2)
- **colours** see table



Allgemeine Angaben		General information	
Best.-Nr. <sup>1)</sup>	SAK 9230 Ni / ..(Farbe) Kontaktteile vernickelt	Order No. <sup>1)</sup>	SAK 9230 Ni / ..(colour) contact parts nickel-plated
Farben	schwarz, rot, blau, gelb, grün, grüngelb	colours	black, red, blue, yellow, green, greenyellow
Technische Daten		Technical data	
Anschluss	Sicherheitsbuchse	terminal	safety socket
Bemessungsspannung <sup>2)</sup>	1000 V CAT III / 600 V CAT IV	rated voltage <sup>2)</sup>	1000 V CAT III / 600 V CAT IV
Bemessungsstrom <sup>2)</sup>	32 A	rated current <sup>2)</sup>	32 A
Betriebstemperatur	von -25 °C bis +80 °C	operating temperature	from -25 °C to +80 °C

<sup>1)</sup> andere Farben auf Anfrage  
<sup>2)</sup> bei normalen Umgebungstemperaturen  
[www.schuetzinger.de](http://www.schuetzinger.de)

<sup>1)</sup> other colours on request  
<sup>2)</sup> at normal ambient temperatures