

Sicherheits-Abgreifklemme

- isoliert
- Steckanschluss Ø 4 mm
- Kontakt: Krokodilklaue

Best.-Nr. **SAK 6716 Ni / 4 / ..**(Farbe)

- Kontaktteile **vernickelt**
- Isolierteile PA 6.6 (Polyamid)
- Klemmbereich Ø 8 mm
- **Farben** siehe Tabelle

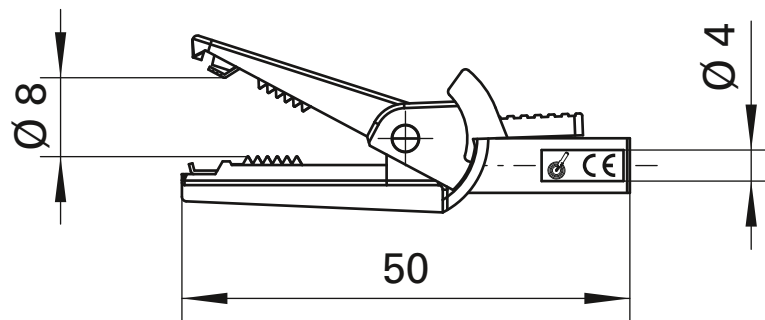


Safety crocodile clip

- insulated
- socket Ø 4 mm
- contact: crocodile jaws

Order No. **SAK 6716 Ni / 4 / ..**(colour)

- contact parts **nickel-plated**
- insulation PA 6.6 (Polyamid)
- grips up to Ø 8 mm
- **colours** see table



Allgemeine Angaben		General information	
Best.-Nr. ¹⁾	SAK 6716 Ni / 4 / .. (Farbe) Kontaktteile vernickelt	Order No. ¹⁾	SAK 6716 Ni / 4 / .. (colour) contact parts nickel-plated
Farben	schwarz, rot, blau, gelb, grün, weiß	colours	black, red, blue, yellow, green, white
Technische Daten		Technical data	
Anschluss	Sicherheitsbuchse	terminal	safety socket
Durchgangswiderstand	15 mΩ	transition resistance	15 mΩ
Bemessungsspannung ²⁾	600 V CAT II	rated voltage ²⁾	600 V CAT II
Bemessungsstrom ²⁾	10 A	rated current ²⁾	10 A
Betriebstemperatur	von -25 °C bis +80 °C	operating temperature	from -25 °C to +80 °C

¹⁾ andere Farben auf Anfrage
²⁾ bei normalen Umgebungstemperaturen
www.schuetzinger.de

¹⁾ other colours on request
²⁾ at normal ambient temperatures