

Sicherheits-Aufbaubuchse

- zum Einbauen in Frontplatten bis 3 mm Dicke
- Befestigung mittels einer Sechskantmutter M12 x 0,75 und einer Federscheibe
- Montagebohrung Ø 12,2+0,1 mm
- die Montageanleitung MA 028 und den Warnhinweis WH 062 finden Sie unter www.schuetzinger.de

Best.-Nr. SAB 9430 Ni / ..(Farbe)

- Kontaktteile **vernickelt**
- Isolierteile PA 6.6 (Polyamid) UL94 - V2
- Befestigungsmutter (Sechskantmutter) M12 x 0,75
- **Farben** siehe Tabelle

Best.-Nr. SAB 9430 Au / ..(Farbe)

- wie oben, jedoch
- Kontaktteile **vergoldet**
- **Farben** siehe Tabelle

Safety threaded socket

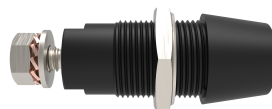
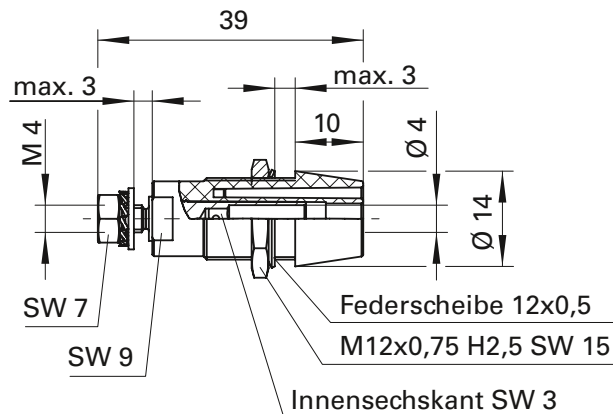
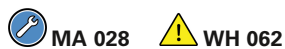
- for fixture into panels up to 3 mm thick
- fixed by: hexagon nut M12 x 0.75 and spring washer
- hole Ø 12.2+0.1 mm
- please visit www.schuetzinger.de to find the assembly instruction MA 028 and the warning notice WH 062

Order No. SAB 9430 Ni / ..(colour)

- contact parts **nickel-plated**
- insulation PA 6.6 (Polyamid) UL94 - V2
- fastening nut (hexagon nut) M12 x 0.75
- **colours** see table

Order No. SAB 9430 Au / ..(colour)

- as above
- contact parts **gold-plated**
- **colours** see table



Allgemeine Angaben		General information	
Best.-Nr. ¹⁾	SAB 9430 Ni / ..(Farbe) Kontaktteile vernickelt SAB 9430 Au / ..(Farbe) Kontaktteile vergoldet	Order No. ¹⁾	SAB 9430 Ni / ..(colour) contact parts nickel-plated SAB 9430 Au / ..(colour) contact parts gold-plated
Farben	schwarz, rot, blau, gelb, grün, grau, braun, weiß, violett, grüngelb	colours	black, red, blue, yellow, green, grey, brown, white, purple, green-yellow
Technische Daten		Technical data	
Anschluss	M4 x 0,7 Mutter	terminal	M4 x 0.7 Mutter
Durchgangswiderstand ⁴⁾	7 mΩ / 5 mΩ	transition resistance ⁴⁾	7 mΩ / 5 mΩ
Bemessungsspannung ²⁾	1500V DC 1000V CAT III 600V CAT IV	rated voltage ²⁾	1500V DC 1000V CAT III 600V CAT IV
Bemessungsstrom ²⁾	32 A	rated current ²⁾	32 A
Betriebstemperatur	von -25 °C bis +80 °C	operating temperature	from -25 °C to +80 °C
Anzugsdrehmoment der Befestigungsmutter	45 Ncm	max. torque fastening nut	45 Ncm
Anzugsdrehmoment der Mutter M4	100 Ncm	max. torque nut M4	100 Ncm

¹⁾ andere Kontaktflächen, Farben und Anschlüsse auf Anfrage

²⁾ bei normalen Umgebungstemperaturen

⁴⁾ abhängig von der Kontaktfläche

¹⁾ other contact platings, colours and terminals on request

²⁾ at normal ambient temperatures

⁴⁾ depending on contact plating