

Sicherheits-Aufbaubuchse

- zum Einbauen in Frontplatten bis 6 mm Dicke
- Befestigung mittels einer Schlitzmutter M12 x 0,75 und einer Federscheibe
- Montagebohrung Ø 12,1 mm
- den Warnhinweis WH 005 finden Sie unter www.schuetzinger.de

Best.-Nr. SAB 6922 Ni / ..(Farbe)

- Kontaktteile **vernickelt**
- Isolierteile PA 6.6 (Polyamid) UL94 - V2
- **Farben** siehe Tabelle

Best.-Nr. SAB 6922 Au / ..(Farbe)

- wie oben, jedoch
- Kontaktteile **vergoldet**
- **Farben** siehe Tabelle

Safety threaded socket

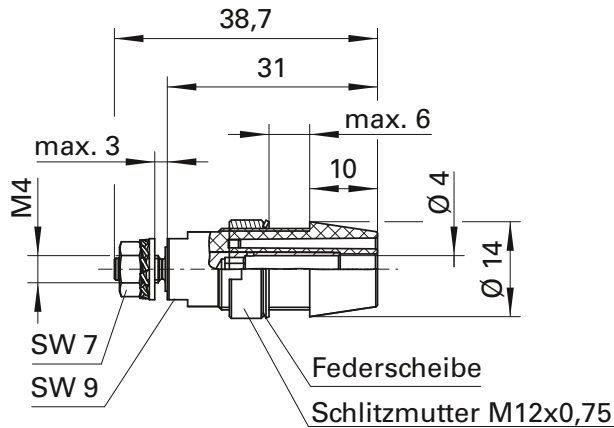
- for fixture in panels up to 6 mm thick
- fixed by: slotted nut M12 x 0.75 and spring washer
- hole Ø 12.1 mm
- please visit www.schuetzinger.de to find the warning notice WH 005

Order No. SAB 6922 Ni / ..(colour)

- contact parts **nickel-plated**
- insulation PA 6.6 (Polyamid) UL94 - V2
- **colours** see table

Order No. SAB 6922 Au / ..(colour)

- as above
- contact parts **gold-plated**
- **colours** see table



Allgemeine Angaben		General information	
Best.-Nr. ¹⁾	SAB 6922 Ni / ..(Farbe) Kontaktteile vernickelt	Order No. ¹⁾	SAB 6922 Ni / ..(colour) contact parts nickel-plated
	SAB 6922 Au / ..(Farbe) Kontaktteile vergoldet		SAB 6922 Au / ..(colour) contact parts gold-plated
Farben	schwarz, rot, blau, gelb, grün, grau, braun, weiß, violett, grüngelb	colours	black, red, blue, yellow, green, grey, brown, white, purple, green-yellow
Technische Daten		Technical data	
Anschluss	M4	terminal	M4
Durchgangswiderstand	7 mΩ / 5 mΩ	transition resistance	7 mΩ / 5 mΩ
Bemessungsspannung ²⁾	1000 V CAT III	rated voltage ²⁾	1000 V CAT III
Bemessungsstrom ²⁾	32 A	rated current ²⁾	32 A
Betriebstemperatur	von -25 °C bis +80 °C	operating temperature	from -25 °C to +80 °C
Anzugsdrehmoment der Befestigungsmutter	45 Ncm	max. torque fastening nut	45 Ncm

¹⁾ andere Kontaktflächen, Farben und Anschlüsse auf Anfrage

²⁾ bei normalen Umgebungstemperaturen

¹⁾ other contact platings, colours and terminals on request

²⁾ at normal ambient temperatures