

**Prüfspitze**

- mit axialer Zusteckbuchse
- Steckanschluss Ø 4 mm
- mit Ø 4 mm Federkorb

**Best.-Nr. PRUEF 9540 Ni / .. (Farbe)**

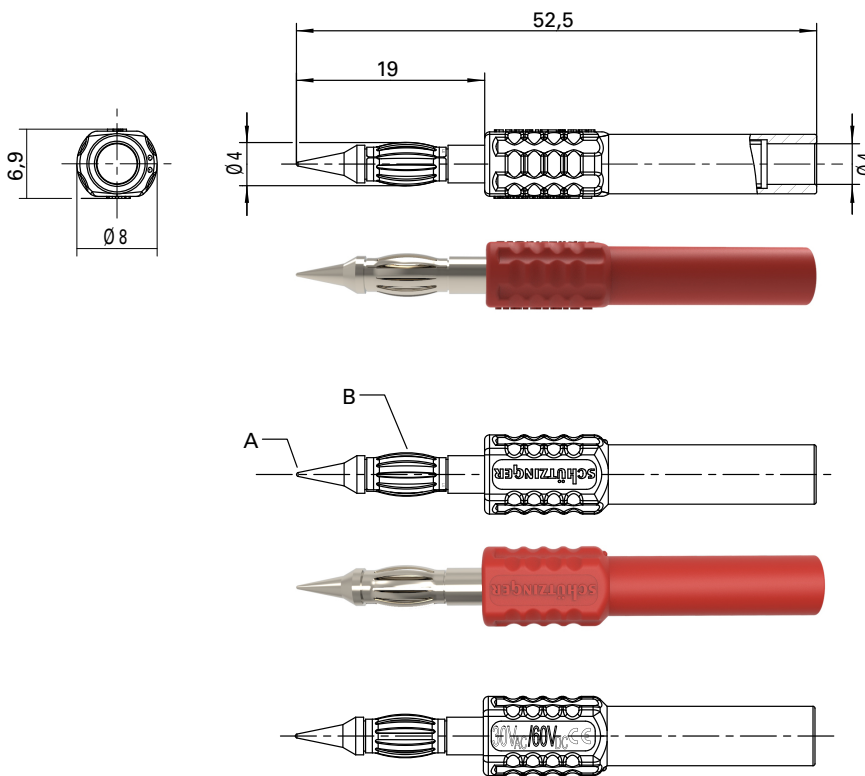
- Kontaktteile **Nickel**
- **Farben** siehe Tabelle

**Test probe**

- with inline socket
- socket Ø 4 mm
- with Ø 4 mm lamella basket

**Order No. PRUEF 9540 Ni / .. (colour)**

- contact parts **nickel-plated**
- **colours** see table



Allgemeine Angaben		General information	
Best.-Nr. <sup>1)</sup>	<b>PRUEF 9540 Ni / .. (Farbe)</b> Kontaktteile Nickel	Order No. <sup>1)</sup>	<b>PRUEF 9540 Ni / .. (colour)</b> contact parts nickel-plated
Farben	schwarz, rot	colours	black, red
Technische Daten		Technical data	
Anschluss	Ø 4 mm Buchse	terminal	Ø 4 mm socket
Durchgangswiderstand	3 mΩ	transition resistance	3 mΩ
Bemessungsspannung	30 V <sub>AC</sub> / 60 V <sub>DC</sub>	rated voltage	30 V <sub>AC</sub> / 60 V <sub>DC</sub>
Bemessungsstrom A <sup>2)</sup>	3 A	rated current A <sup>2)</sup>	3 A
Bemessungsstrom B <sup>2)</sup>	32 A	rated current B <sup>2)</sup>	32 A
Betriebstemperatur	von -25 °C bis +80 °C	operating temperature	from -25 °C to +80 °C

<sup>1)</sup> andere Kontaktoberflächen auf Anfrage  
<sup>2)</sup> bei normalen Umgebungstemperaturen

<sup>1)</sup> other contact platings on request  
<sup>2)</sup> at normal ambient temperatures