

Prüfspitze

- Mit Ø 4 mm Federkorb

Best.-Nr. PRUEF 9540 Ni / .. (Farbe)

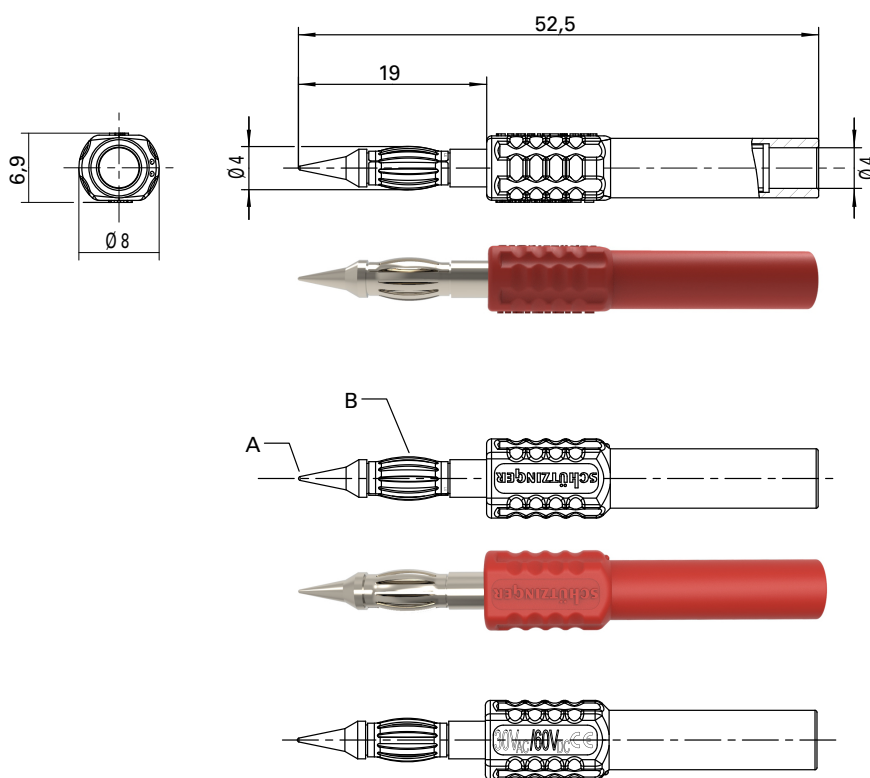
- Kontaktteile **Nickel**
- **Farben** siehe Tabelle

Test probe

- with Ø 4 mm lamella basket

Order No. PRUEF 9540 Ni / .. (colour)

- contact parts **nickel-plated**
- **colours** see table



| Allgemeine Angaben | | General information | |
|---------------------------------|--|--------------------------------|---|
| Best.-Nr. ¹⁾ | PRUEF 9540 Ni / .. (Farbe) Kontaktteile Nickel | Order No. ¹⁾ | PRUEF 9540 Ni / .. (colour) contact parts nickel-plated |
| Farben | schwarz, rot | colours | black, red |
| Technische Daten | | Technical data | |
| Anschluss | Ø 4 mm Buchse | terminal | Ø 4 mm socket |
| Durchgangswiderstand | 3 mΩ | transition resistance | 3 mΩ |
| Bemessungsspannung | 30 V _{AC} / 60 V _{DC} | rated voltage | 30 V _{AC} / 60 V _{DC} |
| Bemessungsstrom A ²⁾ | 3 A | rated current A ²⁾ | 3 A |
| Bemessungsstrom B ²⁾ | 32 A | rated current B ²⁾ | 32 A |
| Betriebstemperatur | von -25 °C bis +80 °C | operating temperature | from -25 °C to +80 °C |

¹⁾ andere Kontaktoberflächen auf Anfrage
²⁾ bei normalen Umgebungstemperaturen

¹⁾ other contact platings on request
²⁾ at normal ambient temperatures