

**Prüfspitze**

- mit axialer Zusteckbuchse
- Steckanschluss Ø 2 mm
- Kontaktspitze 5 mm gefedert

**Best.-Nr. PRUEF 3072 Ni / ..(Farbe)**

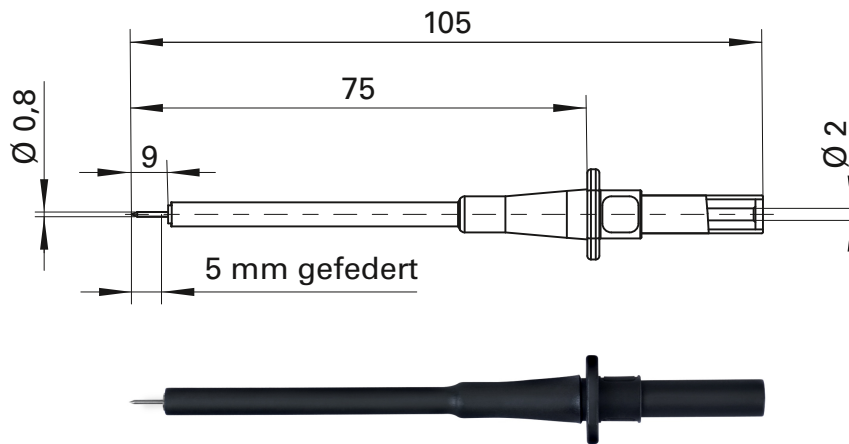
- Kontaktteile **vernickelt**
- Kontaktspitze Stahl
- Isolierteile PA 6.6 (Polyamid)
- **Farben** siehe Tabelle

**Test probe**

- with inline socket
- socket Ø 2 mm
- contact tip 5 mm spring-loaded

**Order No. PRUEF 3072 Ni / ..(colour)**

- contact parts **nickel-plated**
- contact tip steel
- insulation PA 6.6 (Polyamid)
- **colours** see table



Allgemeine Angaben		General information	
Best.-Nr. <sup>1)</sup>	PRUEF 3072 Ni / ..(Farbe) Kontaktteile vernickelt	Order No. <sup>1)</sup>	PRUEF 3072 Ni / ..(colour) contact parts nickel-plated
Farben	schwarz, rot	colours	black, red
Technische Daten		Technical data	
Anschluss	Steckbuchse	terminal	inline socket
Durchgangswiderstand	15 mΩ	transition resistance	15 mΩ
Bemessungsspannung <sup>2)</sup>	30 V <sub>AC</sub> / 60 V <sub>DC</sub>	rated voltage <sup>2)</sup>	30 V <sub>AC</sub> / 60 V <sub>DC</sub>
Bemessungsstrom <sup>2)</sup>	1 A	rated current <sup>2)</sup>	1 A
Betriebstemperatur	von -40 °C bis +100 °C	operating temperature	from -40 °C to +100 °C

<sup>1)</sup> andere Kontaktoberflächen und Farben auf Anfrage

<sup>2)</sup> bei normalen Umgebungstemperaturen

<sup>1)</sup> other contact platings and colours on request

<sup>2)</sup> at normal ambient temperatures