

**Polklemme**

- mit abschraubbarem Knebelkopf
- max. leitende Gehäusewandstärke 4 mm
- Montagehilfsmittel: Montagewerkzeug **MWZ 8760 / POL**
- Steckmöglichkeit für einen 4 mm Stecker
- den Warnhinweis WH 040 finden Sie unter [www.schuetzinger.de](http://www.schuetzinger.de)

**Best.-Nr. POL 8760 L / ..(Farbe)**

- Kontakteile **Messing**
- Isolierteile Polycarbonat
- Farben siehe Tabelle

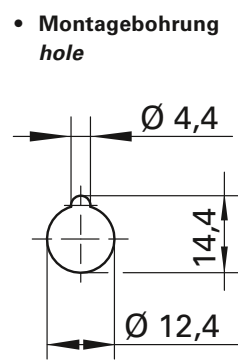
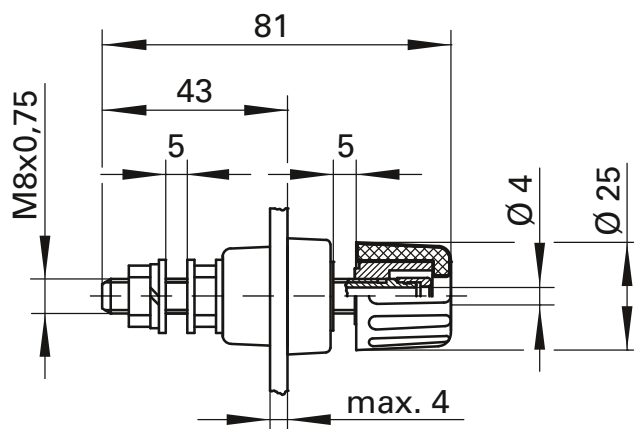


**Terminal post**

- with unscrewable toggle head
- max. conducting wall thickness 4 mm
- mounting auxiliary tool: special tool **MWZ 8760 / POL**
- Plug-in option for a 4 mm plug
- please visit [www.schuetzinger.de](http://www.schuetzinger.de) to find the warning notice WH 004

**Order No. POL 8760 L / ..(colour)**

- contact parts **brass**
- insulation polycarbonate
- colours see table



**Montagewerkzeug**

- Montagewerkzeug mit Zusteckmöglichkeit für Drehmomentschlüssel ¼"

**Best.-Nr. MWZ 8760 / POL**

- Farben siehe Tabelle

**Special tool**

- special tool with mounting possibility for torque key ¼"

**Order No. MWZ 8760 / POL**

- colours see table



Allgemeine Angaben			General information		
Best.-Nr. <sup>1)</sup>	POL 8760 L / ..(Farbe) Kontakteile Messing	MWZ 8760 / POL	Order No. <sup>1)</sup>	POL 8760 L / ..(colour) contact parts brass	MWZ 8760 / POL
Farben	schwarz, rot	schwarz	colours	black, red	black
Technische Daten			Technical data		
Anschluss	M8 x 0,75, Lötöse, Kabelschuh, Steckbuchse		terminal	M8 x 0.75, solder lug, cable lug, inline socket	
Durchgangswiderstand	0,4 mΩ		transition resistance	0.4 mΩ	
Bemessungsspannung <sup>2)</sup>	1000 V		rated voltage <sup>2)</sup>	1000 V	
Bemessungsstrom <sup>2) 10)</sup>	100 A		rated current <sup>2) 10)</sup>	100 A	
Betriebstemperatur	von -25 °C bis +115 °C		operating temperature	from -25 °C to +115 °C	
Anzugsdrehmoment der Befestigungsmutter	600 Ncm		max. torque fastening nut	600 Ncm	

<sup>1)</sup> andere Ausführungen auf Anfrage  
<sup>2)</sup> bei normalen Umgebungstemperaturen  
<sup>10)</sup> Steckverbindung max. 16 A

<sup>1)</sup> other designs on request  
<sup>2)</sup> at normal ambient temperatures  
<sup>10)</sup> plug connection max. 16 A