

Polklemme

- Steckanschluss Ø 4 mm
- mit radialem Kabel-Schnellanschluss Ø 2 mm
- mit unverlierbarem Kopf
- Montagebohrung Ø 6+0,1 mm

Best.-Nr. POL 6718 Ni / ..(Farbe)

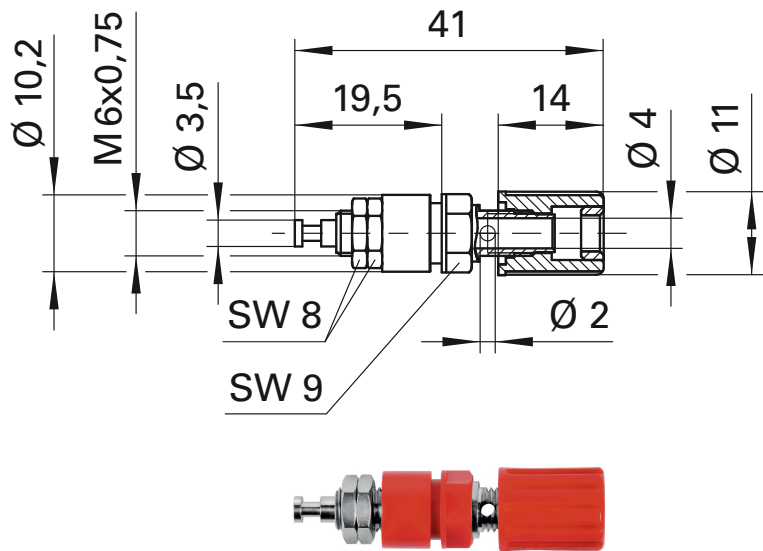
- Kontaktteile **vernickelt**
- Isolierteile POM (Polyoxymethylen)
- **Farben** siehe Tabelle

Terminal post

- socket Ø 4 mm
- with radial cable quick terminal Ø 2 mm
- with captive head
- hole Ø 6+0.1 mm

Order No. POL 6718 Ni / ..(colour)

- contact parts **nickel-plated**
- insulation POM (Polyoxymethylene)
- **colours** see table



Allgemeine Angaben		General information	
Best.-Nr. ¹⁾	POL 6718 Ni / ..(Farbe) Kontaktteile vernickelt	Order No. ¹⁾	POL 6718 Ni / ..(colour) contact parts nickel-plated
Farben	schwarz, rot, blau, gelb, grün	colours	black, red, blue, yellow, green
Technische Daten		Technical data	
Anschluss	Lötanschluss, Lötöse oder Kabelschuh, M6 x 0,75	terminal	solder terminal, solder lug or cable lug, M6 x 0.75
Durchgangswiderstand	20 mΩ	transition resistance	20 mΩ
Bemessungsspannung ²⁾	30 V _{AC} / 60 V _{DC}	rated voltage ²⁾	30 V _{AC} / 60 V _{DC}
Bemessungsstrom ²⁾	36 A	rated current ²⁾	36 A
Betriebstemperatur	von -20 °C bis +80 °C	operating temperature	from -20 °C to +80 °C
Anzugsdrehmoment der Befestigungsmutter	200 Ncm	max. torque fastening nut	200 Ncm

¹⁾ andere Kontaktflächen, Farben, Ausführungen und Anschlüsse auf Anfrage

²⁾ bei normalen Umgebungstemperaturen

¹⁾ other contact platings, colours, designs and terminals on request

²⁾ at normal ambient temperatures