

**Polklemme**

- mit unverlierbarem Knebelkopf
- max. leitende Gehäusewandstärke 3 mm

**Best.-Nr. POL 631 / ..(Farbe)**

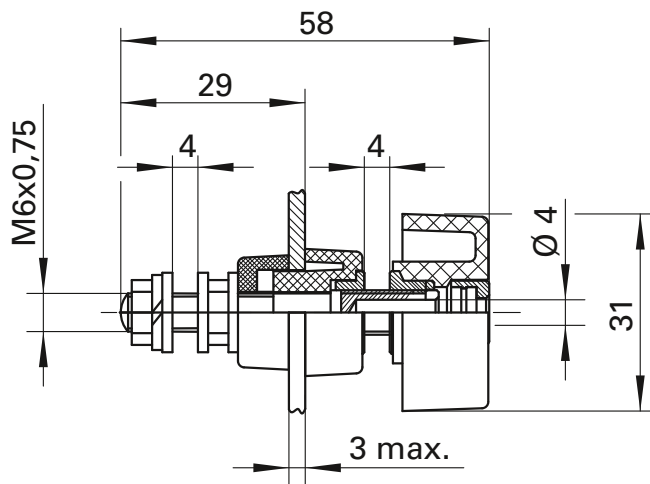
- Kontakteile **Messing**
- Isolierteile Polycarbonat
- **Farben** siehe Tabelle

**Terminal post**

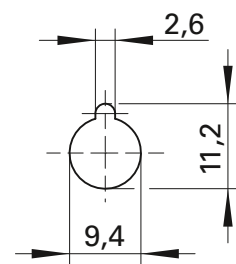
- with captive toggle head
- max. conducting wall thickness 3 mm

**Order No. POL 631 / ..(colour)**

- contact parts **brass**
- insulation polycarbonate
- **colours** see table



• **Montagebohrung hole**



Allgemeine Angaben		General information	
Best.-Nr. <sup>1)</sup>	<b>POL 631 / ..(Farbe)</b> Kontakteile Messing	Order No. <sup>1)</sup>	<b>POL 631 / ..(colour)</b> contact parts brass
Farben	schwarz, rot, blau, gelb, grün, grünelb	colours	black, red, blue, yellow, green, green-yellow
Technische Daten		Technical data	
Anschluss	M6 x 0,75, Lötöse, Kabelschuh, Steckbuchse	terminal	M6 x 0.75, solder lug, cable lug, inline socket
Durchgangswiderstand	0,4 mΩ	transition resistance	0.4 mΩ
Bemessungsspannung <sup>2)</sup>	1000 V	rated voltage <sup>2)</sup>	1000 V
Bemessungsstrom <sup>2)</sup>	63 A	rated current <sup>2)</sup>	63 A
Betriebstemperatur	von -25 °C bis +115 °C	operating temperature	from -25 °C to +115 °C
Anzugsdrehmoment der Befestigungsmutter	300 Ncm	max. torque fastening nut	300 Ncm

<sup>1)</sup> andere Ausführungen auf Anfrage  
<sup>2)</sup> bei normalen Umgebungstemperaturen  
 www.schuetzinger.de

<sup>1)</sup> other designs on request  
<sup>2)</sup> at normal ambient temperatures